

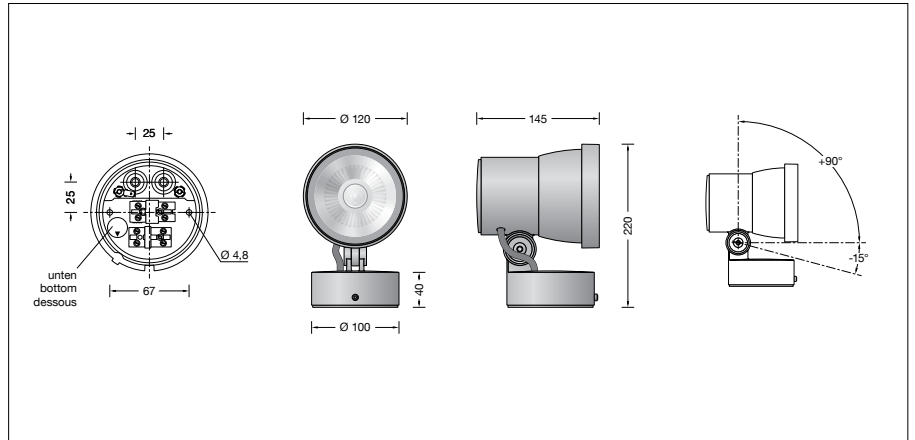
BEGA**84 952**

Kompaktscheinwerfer



Projekt · Referenznummer

Datum



Produktdatenblatt

Anwendung

Kompaktscheinwerfer mit Montagedose für die ortsfeste Montage auf einer Wand, unter einer Decke oder auf einem Sockel.

Produktbeschreibung

Leuchte besteht aus Aluminiumguss, Aluminium und Edelstahl
 Beschichtungstechnologie BEGA Unidure®
 Farbe Grafit oder Silber
 Sicherheitsglas klar
 Reflektoroberfläche Reinstaluminium
 BEGA Hybrid Optics®
 Drehbereich des Scheinwerfers 350°
 Schwenkbereich -15°/+90°
 Montagedose mit 2 Befestigungsbohrungen
 ø 4,8 mm · Abstand 67 mm
 2 Leitungseinführungen zur Durchverdrahtung der Anschlussleitung ø 7-10,5 mm, max. 5 G 1,5[□]
 Anschlussklemme 2,5[□]
 mit Steckvorrichtung
 Schutzleiteranschluss
 LED-Netzteil
 220-240 V ~ 0/50-60 Hz
 DALI-steuerbar
 Anzahl der DALI-Adressen: 1
 Zwischen Netz- und Steuerleitungen ist eine Basisisolierung vorhanden
 BEGA Thermal Control®
 Temporäre thermische Regulierung der Leuchtenleistung zum Schutz temperatur-empfindlicher Bauteile, ohne die Leuchte abzuschalten
 Schutzklasse I
 Schutzart IP 65
 Staubdicht und Schutz gegen Strahlwasser
 Schlagfestigkeit IK06
 Schutz gegen mechanische Schläge < 1 Joule

 CE – Konformitätszeichen
 Gewicht: 1,4 kg
 Dieses Produkt enthält Lichtquellen der Energieeffizienzklasse(n) F

Leuchtmittel

Modul-Anschlussleistung	10,2 W
Leuchten-Anschlussleistung	11,8 W
Bemessungstemperatur	$t_a = 25 \text{ °C}$
Umgebungstemperatur	$t_{a \text{ max}} = 55 \text{ °C}$

84 952 K3

Modul-Bezeichnung	LED-1148/930
Farbtemperatur	3000 K
Farbwiedergabeindex	CRI > 90
Modul-Lichtstrom	1500 lm
Leuchten-Lichtstrom	1098 lm
Leuchten-Lichtausbeute	93,1 lm/W

84 952 K4

Modul-Bezeichnung	LED-1148/940
Farbtemperatur	4000 K
Farbwiedergabeindex	CRI > 90
Modul-Lichtstrom	1575 lm
Leuchten-Lichtstrom	1153 lm
Leuchten-Lichtausbeute	97,7 lm/W

Lebensdauer · Umgebungstemperatur

Bemessungstemperatur $t_a = 25 \text{ °C}$	
LED-Netzteil:	> 50.000 h
LED-Modul:	> 200.000 h (L80 B50)
	100.000 h (L90 B50)

Umgebungstemperatur max. $t_a = 55 \text{ °C}$ (100 %)

LED-Netzteil:	50.000 h
LED-Modul:	160.000 h (L80 B50)

Lichttechnik

Streuende Lichtstärkeverteilung
 Halbstreuwinkel 20°
 Für spezielle Beleuchtungsaufgaben kann durch einen optischen Filter der symmetrische Lichtkegel in eine bandförmige Lichtstärkeverteilung geändert werden.

Einschaltstrom

Einschaltstrom: 16 A / 100 μ s
 Maximale Anzahl Leuchten dieser Bauart je Leitungsschutzschalter:
 B 10A: 25 Leuchten
 B 16A: 55 Leuchten
 C 10A: 45 Leuchten
 C 16A: 70 Leuchten

Ergänzungsteile

71 289 Optischer Filter bandförmig
71 279 Blende
71 284 Zylinderblende
 Zu den Ergänzungsteilen gibt es eine gesonderte Gebrauchsanweisung.

BEGA Hybrid Optics®

Vollständige Lichtkontrolle dank optimaler Refraktion und Reflektion bietet BEGA Hybrid Optics®, Präzise berechnete Reflektoren mit einer Oberfläche aus Reinstaluminium sowie Linsen aus z.B. ultra-klaarem Silikon oder Glas erfassen nahezu jeden Lichtstrahl der LED-Module. Im Zusammenspiel der Linsen- und der Reflektortechnik wird die maximale Anwendungseffizienz erreicht.

Bestellnummer 84 952

LED-Farbtemperatur wahlweise 3000 K oder 4000 K
 3000 K – Bestellnummer + **K3**
 4000 K – Bestellnummer + **K4**

Farbe wahlweise Grafit oder Silber
 Grafit – Bestellnummer
 Silber – Bestellnummer + **A**

Lichtverteilung

