

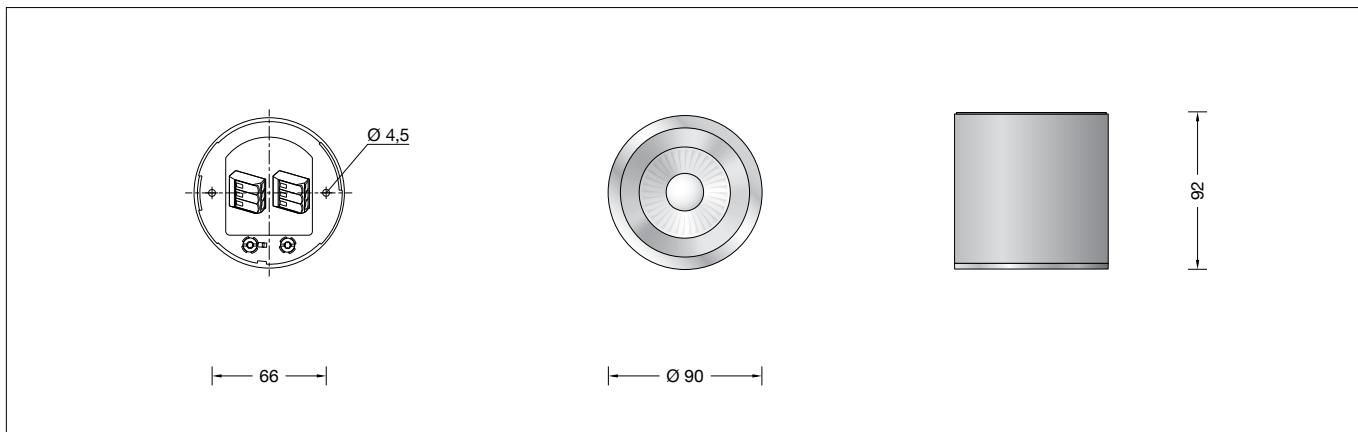
BEGA**51 410.2**

Deckenleuchte · Tiefstrahler für die Verwendung im Innenbereich
 Ceiling luminaire · downlight for indoor use
 Plafonnier · spot pour utilisation à l'intérieur



Projekt · Project · Projet

Standort · Location · Lieu

 QR-Code
 QR Code
 Code QR
**Gebrauchsanweisung****Anwendung**

Deckenleuchte-Tiefstrahler · Innenleuchte mit Aluminiumgehäuse für nach unten gerichtetes entblendetes Licht.

Die Leuchte kann über eine geschaltete Phase klassisch on/off sowie bei Dauerphase entweder über die App BEGA Smart oder die wibutler App gesteuert werden. Für die wibutler-Einbindung ist zusätzlich der wibutler pro (2. Gen.) erforderlich.

Produktbeschreibung

Deckenleuchte-Tiefstrahler »STUDIO LINE«
 Leuchtengehäuse aus Aluminium,
 Oberfläche Farbe samtweiß
 Innenfarbton aluminium matt
 Abschlussring · Oberfläche Chrom
 Lichtstreuende Silikonlinse
 Reflektor aus eloxiertem Reinstaluminium
 2 Befestigungsbohrungen ø 4,5 mm
 Abstand 66 mm
 Anschlussklemmen 2,5[□]
 Schutzleiteranschluss
 Data Matrix-Code zur komfortablen
 Konfiguration per Smartphone oder Tablet
 Funkfrequenz 2,4 GHz
 Ausgangsleistung maximal +6 dBm
 Zigbee 3.0 und Bluetooth 5.0
 Erfüllt Flicker-Anforderungen gemäß IEEE 1789,
 DIN IEC/TR 63158, DIN IEC/TR 61547-1
 LED-Netzteil
 220-240 V ~ 0/50-60 Hz
 DC 176-280 V
 Schutzklasse I
CE – Konformitätszeichen
 Dieses Produkt enthält Lichtquellen der
 Energieeffizienzklasse(n) E

EU-Konformitätserklärung

Die BEGA Gantenbrink-Leuchten KG erklärt hiermit, dass der Funkanlagentyp 51410.2 der Richtlinie 2014/53/EU (RED) entspricht. Der vollständige Text der EU-Konformitätserklärung ist unter der folgenden Internetadresse verfügbar:
<https://www.bega.com/conf/de/51410.2>

Instructions for use**Application**

Ceiling luminaire downlight · indoor luminaire with aluminium housing for non-glare light deflected downwards.

The luminaire can be used with standard on/off controls via a switched phase, or in continuous phase using the apps BEGA Smart or wibutler. A wibutler integration will additionally require the installation of wibutler pro (2nd generation).

Product description

Ceiling luminaire downlight »STUDIO LINE«
 Luminaire housing made of aluminium,
 surface colour velvet white
 Inside hue aluminium matt
 Trim ring · Chrome finish
 Light-diffusing silicone lens
 Reflector made of pure anodised aluminium
 2 mounting holes ø 4.5 mm
 Distance apart 66 mm
 Connecting terminals 2.5[□]
 Earth conductor connection
 Data matrix code for convenient configuration
 via smartphone or tablet
 Radio frequency 2.4 GHz
 Maximum output +6 dBm
 Zigbee 3.0 and Bluetooth 5.0
 Complies with flicker requirements in
 accordance with IEEE 1789,
 DIN IEC/TR 63158, DIN IEC/TR 61547-1
 LED power supply unit
 220-240 V ~ 0/50-60 Hz
 DC 176-280 V
 Safety class I
CE – Conformity mark
 This product contains light sources of energy
 efficiency class(es) E

EU Declaration of Conformity

BEGA Gantenbrink-Leuchten KG hereby declares that the radio system type 51410.2 complies with Directive 2014/53/EU (RED). The complete text of the EU Declaration of Conformity is available at the following Internet address:
<https://www.bega.com/conf/de/51410.2>

Fiche d'utilisation**Utilisation**

Plafonnier spot · luminaire d'intérieur avec cache en aluminium pour un éclairage non éblouissant dirigé vers le bas.

Le luminaire peut être commandé de manière classique on/off via une phase commutée, mais aussi en phase continue via l'application BEGA Smart ou l'application wibutler. Pour l'intégration de wibutler, il faut en plus disposer de wibutler pro (2e génération).

Description du produit

Plafonnier spot »STUDIO LINE«
 Boîtier du luminaire en aluminium,
 finition couleur blanc satiné
 Teinte intérieure aluminium mat
 Anneau de finition · Finition chrome
 Lentille diffusante en silicone
 Réflecteur en aluminium pur anodisé
 2 trous de fixation ø 4,5 mm
 Entraxe 66 mm
 Bornier 2,5[□]
 Raccordement de mise à la terre
 Code Data Matrix pour une configuration
 confortable par smartphone ou une tablette
 Fréquence radio 2,4 GHz
 Puissance de sortie maximale +6 dBm
 Zigbee 3.0 et Bluetooth 5.0
 Conforme aux exigences en matière de Flicker
 (scintillement) selon IEEE 1789,
 DIN IEC/TR 63158, DIN IEC/TR 61547-1
 Bloc d'alimentation LED
 220-240 V ~ 0/50-60 Hz
 DC 176-280 V
 Classe de protection I
CE – Sigle de conformité
 Ce produit contient des sources lumineuses de
 classe d'efficacité énergétique E

Déclaration de conformité UE

BEGA Gantenbrink-Leuchten KG déclare par la présente que le type d'installation radio 51410.2 est conforme à la directive 2014/53/UE (RED). Le texte intégral de la déclaration de conformité UE est disponible à l'adresse internet suivante :
<https://www.bega.com/conf/de/51410.2>

Sicherheit

Für die Installation und für den Betrieb dieser Leuchte sind die nationalen Sicherheitsvorschriften zu beachten. Die Montage und Inbetriebnahme darf nur durch eine Elektrofachkraft erfolgen. Der Hersteller übernimmt keine Haftung für Schäden, die durch unsachgemäßen Einsatz oder Montage entstehen. Werden nachträglich Änderungen an der Leuchte vorgenommen, so gilt derjenige als Hersteller, der diese Änderungen vornimmt.

Überspannungsschutz

Die in der Leuchte verbauten elektronischen Komponenten sind nach DIN EN 61547 gegen Überspannung geschützt. Um einen zusätzlichen Schutz z. B. vor Transienten etc. zu erreichen, empfehlen wir separate Überspannungsschutzkomponenten. Sie finden diese auf unserer Website unter www.bega.com.

Reichweite

Die Zigbee-Funkreichweite zwischen einzelnen Geräten liegt in der Regel bei 30m, wobei die Umgebungsbedingungen eine entscheidende Rolle spielen. Bluetooth hat in der Regel eine Reichweite von 12m, wobei auch hier die Umgebungsbedingungen und das verwendete Endgerät (z. B. Smartphone) eine entscheidende Rolle spielen.

WICHTIG:

Die beiliegenden Data Matrix-Code-Etiketten werden zur Inbetriebnahme der Leuchten benötigt. Bewahren Sie diese Etiketten mit zugehörigen Angaben zu Installationsort (Raumbezeichnung, Lage etc.) in Ihrer bauseitigen Dokumentation (z. B. Gebrauchsanweisung Seite 1 oben) auf.

Leuchtmittel

| | |
|----------------------------|--------------------------|
| Modul-Anschlussleistung | 3,9 W |
| Leuchten-Anschlussleistung | 5 W |
| Bemessungstemperatur | $t_a = 25\text{ °C}$ |
| Lebensdauerkriterien | 50 000 h/L ₈₀ |

51 410.2 K3

| | |
|------------------------|--------------|
| Modul-Bezeichnung | LED-1029/930 |
| Farbtemperatur | 3000 K |
| Farbwiedergabeindex | CRI > 90 |
| Modul-Lichtstrom | 525 lm |
| Leuchten-Lichtstrom | 378 lm |
| Leuchten-Lichtausbeute | 75,6 lm/W |

Über die App BEGA Smart oder wibutler kann die Helligkeit der Leuchte angepasst werden. Im Auslieferungszustand ist die maximale Helligkeit voreingestellt.

Lichttechnik

Symmetrisch streuende Lichtstärkeverteilung. Halbstrahlwinkel 22°

Safety

The installation and operation of this luminaire are subject to national safety regulations. Installation and commissioning may only be carried out by a qualified electrician. The manufacturer accepts no liability for damage caused by improper use or installation. If subsequent modifications are made to the luminaire, the person responsible for these modifications shall be considered the manufacturer.

Overvoltage protection

The electronic components installed in the luminaire are protected against overvoltage in accordance with DIN EN 61547. To achieve an additional protection against e. g. transients, etc. we recommend separate overvoltage protection components. You can find them on our website at www.bega.com.

Range

The Zigbee radio range between individual devices is usually 30m, with ambient conditions playing a decisive role. Bluetooth generally has a range of 12m, whereby environmental conditions and the end device used (e.g. smartphone) play a decisive role.

IMPORTANT:

The enclosed data matrix-code labels are required for initial setup of the luminaires. Please save these labels with the assigned specifications for the installation site (room description, location, etc.) with your documentation (e.g. instructions for use top of Page 1).

Lamp

| | |
|-----------------------------|--------------------------|
| Module connected wattage | 3.9 W |
| Luminaire connected wattage | 5 W |
| Rated temperature | $t_a = 25\text{ °C}$ |
| Service life criteria | 50 000 h/L ₈₀ |

51 410.2 K3

| | |
|-------------------------------|--------------|
| Module designation | LED-1029/930 |
| Colour temperature | 3000 K |
| Colour rendering index | CRI > 90 |
| Module luminous flux | 525 lm |
| Luminaire luminous flux | 378 lm |
| Luminaire luminous efficiency | 75,6 lm/W |

The BEGA Smart or wibutler App can be used to adjust luminaire brightness. The default factory setting is on maximum brightness.

Lighting technology

Symmetrical wide beam light distribution. Half beam angle 22°

Sécurité

Pour l'installation et l'utilisation de ce luminaire, respecter les normes de sécurité nationales. L'installation et la mise en service ne doivent être effectuées que par un électricien agréé. Le fabricant décline toute responsabilité pour tout dommage résultant d'une mise en œuvre ou d'une installation inappropriée du produit. Si des modifications sont apportées ultérieurement au luminaire, l'intervenant sera considéré comme étant le fabricant.

Protection contre les surtensions

Les composants électroniques installés dans le luminaire sont protégés contre la surtension conformément à la norme DIN EN 61547. Pour obtenir une protection supplémentaire contre la surtension, les tensions transitoires etc., nous proposons des composants de protection séparés. Vous les trouverez sur notre site web www.bega.com.

Portée

La portée radio Zigbee entre les différents appareils est généralement de 30m, les conditions ambiantes jouant toutefois un rôle essentiel. Pour le Bluetooth, la portée est en principe de 12m. Les conditions ambiantes et le terminal utilisé (p. ex. smartphones) jouent néanmoins ici aussi un rôle essentiel.

IMPORTANT :

Les étiquettes de code Data Matrix jointes sont nécessaires pour la mise en service des luminaires. Veuillez conserver ces étiquettes avec les informations attribuées sur le lieu de l'installation (désignation de la pièce, emplacement, etc.) dans votre documentation technique du site (par ex. fiche d'utilisation page 1 en haut).

Lampe

| | |
|-------------------------------------|--------------------------|
| Puissance raccordée du module | 3,9 W |
| Puissance raccordée du luminaire | 5 W |
| Température de référence | $t_a = 25\text{ °C}$ |
| Critères relatifs à la durée de vie | 50 000 h/L ₈₀ |

51 410.2 K3

| | |
|------------------------------|--------------|
| Désignation du module | LED-1029/930 |
| Température de couleur | 3000 K |
| Indice de rendu des couleurs | CRI > 90 |
| Flux lumineux du module | 525 lm |
| Flux lumineux du luminaire | 378 lm |
| Rendement lum. du luminaire | 75,6 lm/W |

Via l'application BEGA Smart ou wibutler l'intensité lumineuse être ajustée à votre convenance. Une luminosité maximale est pré-réglée à l'usine.

Technique d'éclairage

Répartition lumineuse symétrique diffuse. Angle de diffusion à demi-intensité 22°

Montage

LEDs sind hochwertige elektronische Bauteile! Bitte vermeiden Sie während der Montage oder des Auswechslens eine direkte Berührung der LED-Lichtaustrittsfläche mit den Händen.

Montageplatte aus dem Leuchtengehäuse entnehmen.

Schutzleiterverbindung abziehen (Steckkontakt).

Bitte beachten Sie:

Soll die Leuchte auf einer metallischen, elektrisch leitenden Oberfläche montiert werden, unbedingt darauf achten, dass die Befestigungsfläche sicher und dauerhaft mit dem Schutzleiter der Leuchte leitend verbunden wird!

Netzanschlussleitung durch die Montageplatte führen.

Montageplatte mit beiliegendem oder anderem geeigneten Befestigungsmaterial auf Montagegrund befestigen.

Schutzleiterverbindung an Schutzleiterschraube (⊕) der Montageplatte herstellen.

Schutzleiterverbindung zum Leuchtengehäuse vornehmen (Steckkontakt).

Silikonschläuche über Anschlussadern schieben und elektrischen Anschluss an den mit (L) und (N) gekennzeichneten Klemmen vornehmen.

Installation

LED are high-quality electronic components! Please avoid touching the light output opening of the LED directly during installation or relamping.

Remove mounting plate from the luminaire housing.

Unplug the earth conductor connection (plug contact).

Please note:

If the luminaire is to be mounted onto a metallic, electroconductive surface, it is mandatory to make sure that the mounting surface is securely and permanently connected conductive to the earth conductor of the luminaire!

Lead the power connecting cable through the mounting plate.

Fix the mounting plate with enclosed or any other suitable fixing material onto the mounting surface.

Establish the earth conductor connection on the earthing screw (⊕) of the mounting plate.

Establish the earth conductor connection to the luminaire housing (plug contact).

Push silicone hoses over connecting wires and make the electrical connection at the terminal marked (L) and (N).

Installation

Les LED sont des composants électroniques de haute précision. Éviter de toucher la surface de diffusion des LED avec les doigts lorsque vous l'installez ou la remplacez.

Retirer la platine de fixation de l'armature. Retirer la mise à la terre (connexion enfichable).

Attention :

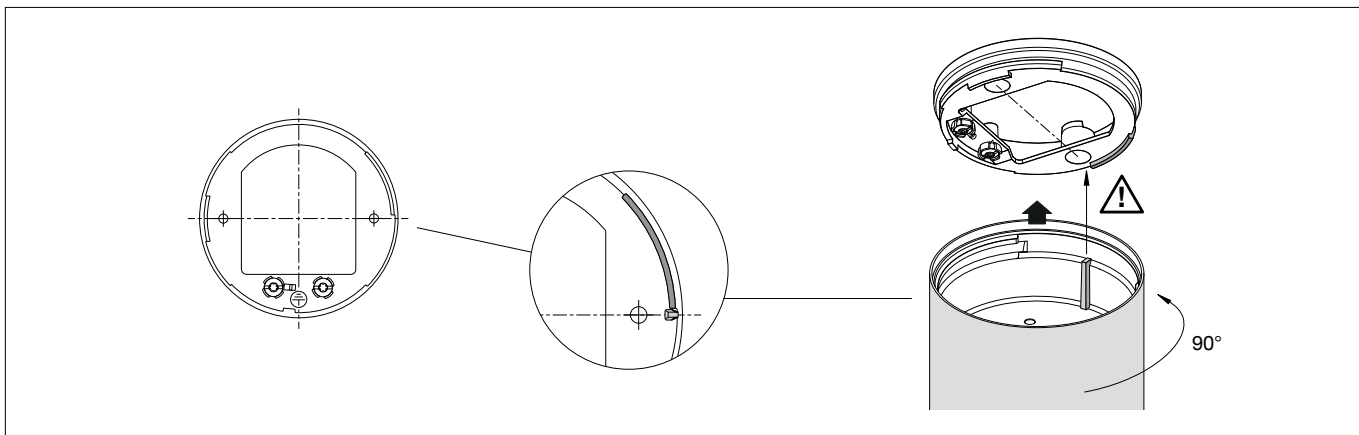
Si le luminaire doit être monté sur une surface métallique et non isolante, veuillez vérifier que la surface de montage soit connectée de manière sûre et durable à la mise à la terre du luminaire! Introduire le câble de raccordement à travers la platine de fixation.

Fixer la platine de montage sur le support de montage avec le matériel de fixation fourni ou tout autre matériel approprié.

Effectuer la mise à la terre à la vis de terre (⊕) de la platine de montage.

Raccorder l'armature à la terre (connexion enfichable).

Enfiler les gaines de silicone sur les fils de connexion et raccorder aux borniers marqués d'un (L) et d'un (N).



WICHTIG:

Um eine sichere Verbindung zu gewährleisten, ist eine präzise Positionierung von Leuchtengehäuse zur Montageplatte erforderlich.

Darauf achten, dass der innenliegende vertikale Steg des Leuchtengehäuses passgenau im Bereich der Befestigungsbohrung am langen Steg der Montageplatte platziert wird. Leuchtengehäuse fest gegen die Montageplatte drücken und rechtsherum fest gegen den Anschlag drehen.

IMPORTANT:

To ensure secure connection, the luminaire housing must be positioned precisely in relation to the mounting plate.

Make sure that the vertical bar inside the luminaire housing is positioned precisely in the area of the mounting hole on the long bar of the mounting plate.

Press the luminaire housing firmly against the mounting plate and turn it clockwise firmly against the stop.

IMPORTANT:

Pour garantir une connexion sûre, l'armature doit être positionnée précisément par rapport à la platine de fixation.

Veiller à ce que la tige verticale intérieure de l'armature soit parfaitement placée par rapport à la longue tige au niveau du trou de la platine de fixation.

Presser fortement l'armature contre la platine de fixation et tourner vers la droite fortement contre la butée.

Beigefügten Abschlussring mit aufgesetztem Reflektor durch Rechtsdrehung in das Leuchtengehäuse eindrehen.

Screw enclosed trim ring with attached reflector into the luminaire housing by turning it clockwise.

Visser l'anneau de finition fourni avec le réflecteur poser dans l'armature du luminaire en le tournant vers la droite.

Inbetriebnahme

Die Leuchte sollte sich in den Werkseinstellungen befinden, damit sie erfolgreich konfiguriert werden kann. Erfolgt die Installation nicht ordnungsgemäß oder ist ein Zugriff über die Apps BEGA Smart oder wibutler nicht mehr möglich, sollte die Leuchte auf Werkseinstellungen zurück gesetzt werden.

Auf Werkseinstellungen zurücksetzen

Um die Leuchte manuell auf Werks-einstellungen zurückzusetzen, muss diese fünfmal (jeweils ca. 3 Sekunden lang) spannungsfrei geschaltet werden (siehe Skizze). Des Weiteren kann die Leuchte auch in den Apps BEGA Smart oder wibutler zurückgesetzt werden.

Initial setup

For successful configuration, the luminaire should start in their factory settings.

If the installation is not carried out correctly, or access via the BEGA Smart or wibutler apps is no longer possible, the luminaire should be reset to factory settings.

Reset to factory settings

The luminaire must be switched off five times (for at least 3 seconds each time) to manually reset it to factory settings (see sketch).

The luminaire can also be reset to the factory settings via the BEGA Smart or wibutler apps.

Mise en service

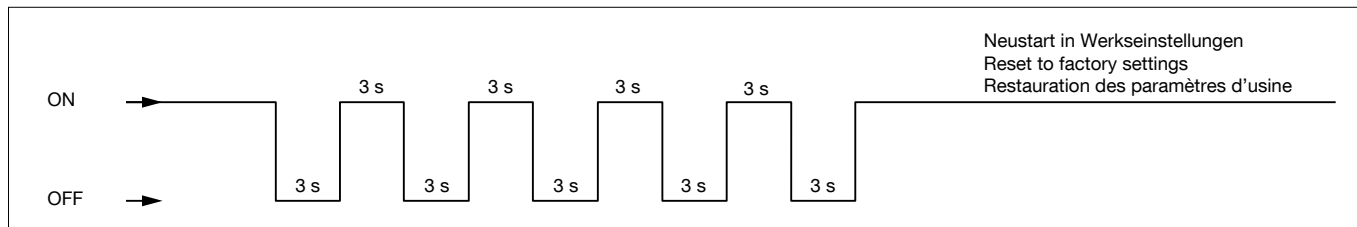
Le luminaire doit se trouver réglé sur les paramètres d'usine afin de pouvoir être configuré correctement.

Si l'installation n'est pas correctement effectuée ou si l'accès via les applications BEGA Smart ou wibutler n'est plus possible, les paramètres d'usine du luminaire doivent être réinitialisés.

Rétablissement des paramètres d'usine

Pour rétablir les paramètres d'usine du luminaire, celui-ci doit être mis cinq fois hors tension (pendant environ 3 secondes à chaque fois) (voir schéma).

En outre, le luminaire peut également être réinitialisé avec les applications BEGA Smart ou wibutler.



| | | | | | |
|---|---|---|---|---|---|
|  | App herunterladen Download app Télécharger l'application Descargar aplicación Scarica App Download App |  |  |  |  |
| | | bega.com/bega-smart-ios | | bega.com/bega-smart-android | |

Steuerung über eine geschaltete Phase

Soll die Leuchte über eine geschaltete Phase klassisch on/off gesteuert werden, lässt sich dieses in der App BEGA Smart über "Einschaltverhalten konfigurieren" die Farbtemperatur und die Helligkeit nach Spannungswiederkehr fest einstellen. Die Leuchte ist für 30 Minuten nach dem Einschalten für die App auffindbar und sollte sich in unmittelbarer Nähe zum Smartphone befinden.

Control using a switched phase

When the luminaire is to be activated and deactivated with classic on/off controls via a switched phase, the colour temperature and brightness can be set permanently in the BEGA Smart app under "Configure start-up behaviour" once the luminaire is switched on. The app can find the luminaire for 30 minutes after switch-on, provided it is within the immediate vicinity of the smartphone.

Commande via une phase commutée

Si le pilotage du luminaire s'effectue de manière classique on/off via une phase commutée, il est possible de fixer la température de couleur et la luminosité au retour de la tension dans l'application BEGA Smart via l'option « Configurer le comportement de commutation ». Le luminaire reste détectable par l'appli pendant 30 minutes après sa mise en marche s'il se trouve à proximité immédiate d'un smartphone.

Integration in ein BEGA Smart System

Soll die Leuchte in ein BEGA Smart System eingebunden werden (erforderlich für variable Verstellung von Farbtemperatur und Helligkeit, Integration in Gruppen, Szenen, Automationen usw.) muss sie an eine Dauerphase angeschlossen werden ($P_{\text{standby}} = 0,25 \text{ W}$). Wählen Sie in der App BEGA Smart entweder "Neues System erstellen" oder fügen Sie ihrem vorhandenen System ein neues Gerät hinzu. Wählen Sie anschließend "smarte Leuchten" aus und befolgen Sie die Anweisungen.

Integration into a BEGA Smart system

When integrating the luminaire into a BEGA Smart system (required for variable adjustment of colour temperature and brightness, integration into groups, scenarios, automations etc.), it must be connected to a continuous phase ($P_{\text{standby}} = 0.25 \text{ W}$). In the BEGA Smart app, either select "Create new system" or add a new device to your existing system. Then select "Smart luminaires" and follow the instructions.

Intégration dans un système BEGA Smart

Si le luminaire doit être intégré dans un système BEGA Smart (nécessaire pour le réglage variable de la température de couleur et de la luminosité, intégration dans des groupes, scènes, automations, etc.), il doit être raccordé à une phase continue ($P_{\text{standby}} = 0,25 \text{ W}$). Dans l'application BEGA Smart, sélectionnez « Créer un nouveau système » ou insérez un nouveau périphérique dans votre système existant. Sélectionnez ensuite « luminaires intelligents » et suivez les instructions.

Integration in ein wibutler System

Soll die Leuchte in ein wibutler System eingebunden werden, muss diese an einer Dauerphase angeschlossen werden ($P_{\text{standby}} = 0,25 \text{ W}$). Wibutler ermöglicht die Kombination mit Produkten anderer Hersteller und Gewerke, die Integration in Sprachassistenten und den Fernzugriff. Zudem wird eine eingerichtete wibutler pro Zentrale sowie die wibutler App benötigt. Wählen Sie anschließend in der App unter "Geräte hinzufügen", unter "Hersteller: BEGA" aus und folgen Sie den Anweisungen. Weitere Infos unter: www.wibutler.com

Integration into a wibutler system

When integrating the luminaire into a wibutler system, it must be connected to a continuous phase ($P_{\text{standby}} = 0.25 \text{ W}$). A wibutler system enables combinations with products from other manufacturers and systems, integration into voice assistants as well as remote access. One configured wibutler per parent system is required along with the wibutler app. Then select "Add devices" in the app under "Manufacturer: BEGA" and follow the instructions. For more information go to: www.wibutler.com

Intégration dans un système wibutler

Si le luminaire doit être intégré dans un système wibutler, il doit être raccordé à une phase continue ($P_{\text{standby}} = 0,25 \text{ W}$). Avec le système wibutler, vous pouvez combiner les produits d'autres fabricants et d'autres corps de métier, intégrer des assistants vocaux et activer l'accès à distance. En outre, il est nécessaire d'installer un système wibutler par centrale ainsi qu'une application wibutler. Dans l'application, sélectionnez ensuite « Ajouter les appareils » dans « Fabricant : BEGA » et suivez les instructions. Plus d'informations sur www.wibutler.com

Reinigung · Pflege

Leuchte regelmäßig mit lösungsmittelfreien Reinigungsmitteln von Schmutz säubern.

Cleaning · Maintenance

Clean luminaire regularly with solvent-free cleansers from dirt.

Nettoyage · Entretien approprié

Nettoyer régulièrement le luminaire et débarrasser-le de la saleté. N'utiliser que des produits d'entretien ne contenant pas de solvant.

Austausch des LED-Moduls

Die Bezeichnung des LED-Moduls ist auf der Unterseite des jeweiligen LED-Moduls vermerkt.
BEGA Ersatzmodule entsprechen in Lichtfarbe und Lichtleistung den ursprünglich verbauten Modulen. Der Austausch kann mit handelsüblichem Werkzeug durch qualifizierte Personen erfolgen.
Anlage spannungsfrei schalten.
Leuchte öffnen.
Bitte beachten Sie die Montageanleitung des LED-Moduls.
Leuchte schließen.

Replacing the LED module

The designation of the LED module is noted on the underside of the specific LED module. The light colour and light output of BEGA replacement modules correspond to those of the modules originally fitted. The module can be replaced by qualified persons using standard tools.
Disconnect the electrical installation.
Open the luminaire.
Please follow the installation instructions for the LED module.
Close the luminaire.

Remplacement du module LED

La désignation du module LED est inscrite sur le dessous de chaque module LED. Les modules de rechange BEGA correspondent aux modules d'origine en termes de couleur de lumière et de flux lumineux. Le module LED peut être remplacé par une personne qualifiée à l'aide d'outils courants.
Débrancher l'alimentation.
Ouvrir le luminaire.
Respecter la notice de montage du module LED.
Fermer le luminaire.

Ergänzungsteil

71 895 wibutler pro (2. Gen.)
Über den wibutler pro können BEGA Smart Komponenten gemeinsam mit Produkten anderer Hersteller in ein Professional Smart Home integriert werden.

Accessory

71 895 wibutler pro (2. Gen.)
Using wibutler pro, BEGA Smart components can easily be integrated into a Professional Smart Home alongside third party products using wibutler pro.

Accessoire

71 895 wibutler pro (2. Gen.)
La version wibutler Pro permet d'intégrer des composants BEGA Smart avec des composants d'autres fabricants dans un ensemble Professional Smart Home.

Ersatzteile

| | |
|----------------------|---------------|
| Abschlussring | 20 000 106 B1 |
| LED-Netzteil | DEV-0487/24V |
| Smart Dim SW-Platine | 61 002 199 |
| LED-Modul 3000 K | LED-1029/930 |
| Reflektor | 75 003 689 |

Spares

| | |
|------------------------|---------------|
| Trim ring | 20 000 106 B1 |
| LED power supply unit | DEV-0487/24V |
| Smart Dim SW - Platine | 61 002 199 |
| LED module 3000 K | LED-1029/930 |
| Reflector | 75 003 689 |

Pièces de rechange

| | |
|-------------------------|---------------|
| Anneau de finition | 20 000 106 B1 |
| Bloc d'alimentation LED | DEV-0487/24V |
| Smart Dim SW - Platine | 61 002 199 |
| Module LED 3000 K | LED-1029/930 |
| Réflecteur | 75 003 689 |