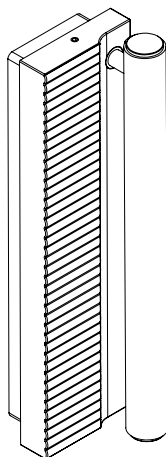
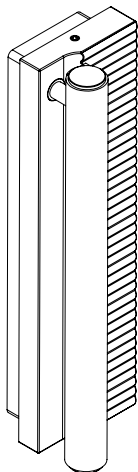
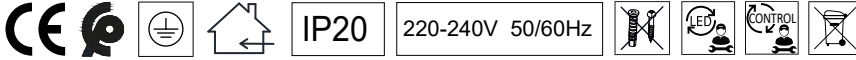


bover
barcelona lights

ARID A/02 - A/03



Model: Arid A/02 - A/03



- Todos los productos están fabricados siguiendo las normas de seguridad y electromagnetismo de Europa: IEC 60598 y marcado CE.
- All products are manufactured according to European safety and electromagnetic standards: IEC 60598 and CE marking.
- Tous les produits sont fabriqués conformément aux normes européennes en matière de sécurité et d'électromagnétisme : IEC 60598 et portent le marquage CE.
- Alle Produkte werden gemäß den europäischen Sicherheits- und elektromagnetischen Normen hergestellt: IEC 60598 und CE-gekennzeichnet.

يتم تصنيع جميع المنتجات وفقاً لمعايير السلامة والكهرومغناطيسية في أوروبا: IEC 60598 وعلامة CE.



- Luminaria en que la protección contra los choques eléctricos no recae exclusivamente sobre el aislamiento principal, sino que tienen una medida de seguridad de tal manera que las partes conductoras accesibles no puedan llegar a ser peligrosas en caso de defecto del aislamiento principal.
- Luminaire in which the protection against electric shocks is not solely in the primary insulation, but that also has a safety feature so that the accessible wire parts cannot become dangerous in the event of a fault in the primary insulation.
- Luminaire dont la protection anti-chocs électriques ne repose pas exclusivement sur l'isolation principale, mais qui comprend une mesure de sécurité complémentaire de sorte que ses parties conductrices accessibles ne risquent pas de devenir dangereuses en cas de défaut de l'isolation principale.
- Leuchte, bei der der Schutz vor Stromschlägen nicht ausschließlich auf die Hauptisolierung entfällt, sondern die über eine zusätzliche Sicherheitsmaßnahme verfügt, so dass die zugänglichen leitenden Teile bei einem Defekt der Hauptisolierung keine Gefahr darstellen können.

حبصت ال ا ثيحب نامأل ا قيصاخ يلغ أضيأ يوتحت لب ،طقف يلوألأ لزعلال ي ف تيئابرهكلكل تامدصلال نم قيامحلا اهي ف نوكت ال يتلا قرانإلا قدح
ثودح ةلاح ي ف ةرطخ اهيل ل لوصولو نكم ي يتلا كالسألأ ءانج
حدوث عطل في العزل الأولي



- Solo para uso interior.
- Only for indoor use.
- À usage intérieur uniquement.
- Nur für die Nutzung im Innenbereich.

الإضاءة للاستخدام الداخلي فقط

IP20

- Protección ante objetos con diámetro superior a 12mm.
Sin protección contra el agua.
- Protection against objects with a diameter greater than 12mm.
No protection against water.
- Protection contre les objets d'un diamètre supérieur à 12 mm.
Pas de protection contre l'eau.
- Schutz gegen Gegenstände mit einem Durchmesser von mehr als 12 mm.
Kein Schutz gegen Wasser.

حماية ضد الأجسام التي يزيد قطرها عن 12 مم
لا توجد حماية ضد الماء



- No se suministran los tornillos ni tacos de fijación.
- Fastening screws and wall anchorage are not supplied.
- Les vis de fixation et l'ancrage mural ne sont pas fournis.
- Befestigungsschrauben und Wandverankerungen sind nicht im Lieferumfang enthalten.

لا يتم توفير براغي التثبيت والتثبيت على الحائط



- Mecanismo de control reemplazable por un profesional.
- Control mechanism replaceable by a professional.
- Mécanisme de contrôle remplaçable par un professionnel.
- Der Steuermechanismus kann von einem Fachmann ausget

آلية التحكم قابلة للاستبدال بواسطة متخصص.



- Fuente de luz reemplazable por un profesional.
- Replaceable light source by a professional.
- Source lumineuse remplaçable par un professionnel.
- Die Lichtquelle kann von einem Fachmann ausgetauscht werden.

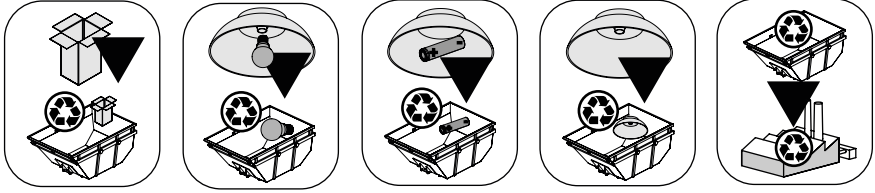
مصدر الضوء قابل للاستبدال بواسطة متخصص



- El símbolo de la papelera tachada en el aparato o en el embalaje, indica que el producto al final de su vida deberá eliminarse por separado de los demás desechos.
- The crossed-out garbage can symbol on the appliance or on the packaging indicates that the product at the end of its life must be disposed of separately from other waste.
- Le symbole de la poubelle barrée sur l'appareil ou sur l'emballage indique que le produit en fin de vie doit être éliminé séparément des autres déchets.
- Das Symbol der durchgestrichenen Mülltonne auf dem Gerät oder auf der Verpackung weist darauf hin, dass das Altprodukt getrennt von anderen Abfällen entsorgt werden muss.

يشير رمز سلة المهملات المشطوب عليه على الجهاز أو على العبوة إلى أنه يجب التخلص من المنتج في نهاية عمره الافتراضي بشكل منفصل عن النفايات الأخرى

RAEE
6616
WEEE
19406
DE 59577143



•Mantenimiento

Utilice un paño de algodón ligeramente humedecido para la limpieza.

En caso de mal funcionamiento o daños, póngase en contacto con el vendedor de la lámpara.

•Maintenance

Use a slightly-wet cotton cloth for cleaning.

In case of malfunction or damage, please contact the retailer who sold the lamp.

•Entretien

Pour nettoyer le luminaire, utilisez un chiffon en coton légèrement humidifié d'eau.

En cas d'incident ou de défaillance du luminaire, contactez directement l'établissement où vous l'avez acheté.

•Instandhaltung

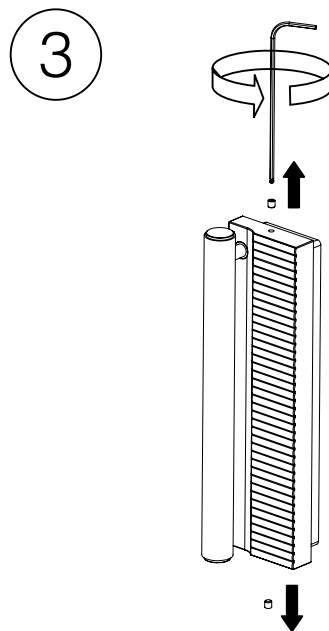
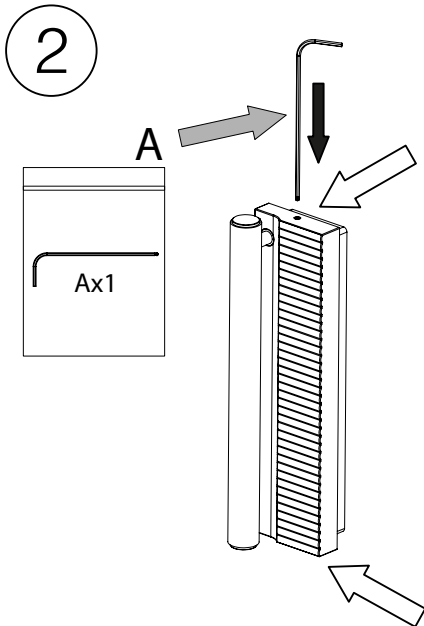
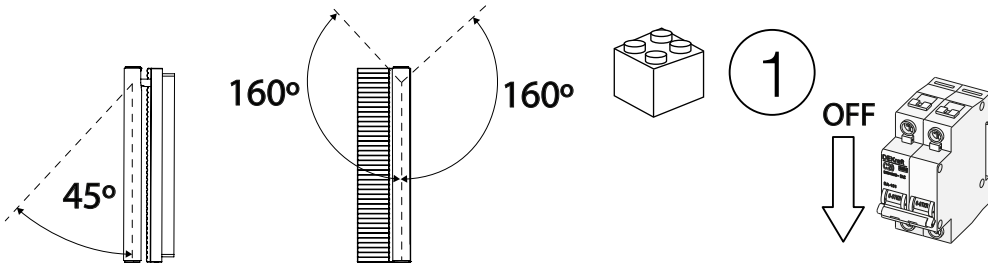
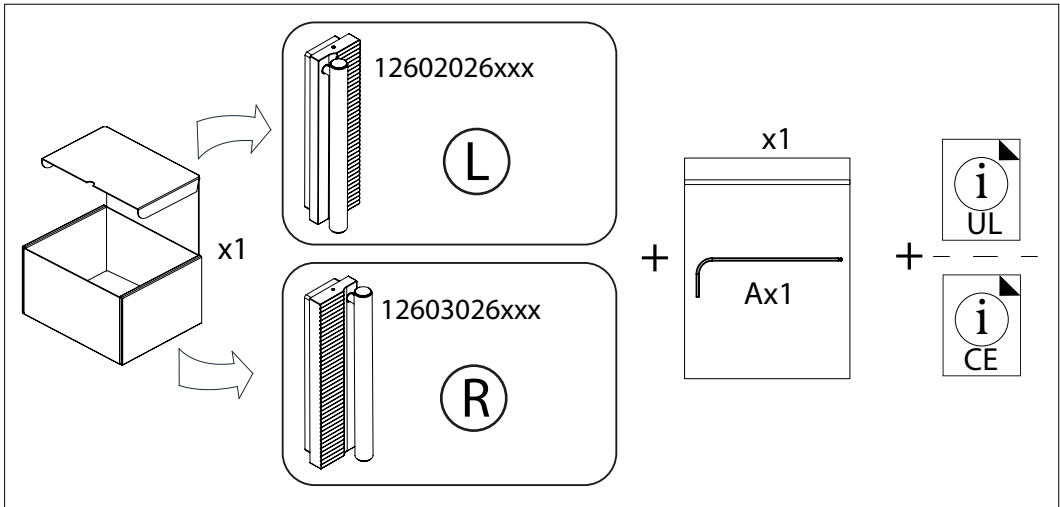
Zur Reinigung der Leuchte nutzen Sie einen leicht angefeuchteten Baumwoll-Lappen.

Im Falle des Ausfalls oder einer Fehlfunktion der Leuchte setzen Sie sich direkt mit dem Unternehmen in Verbindung bei dem Sie die Leuchte bezogen haben.

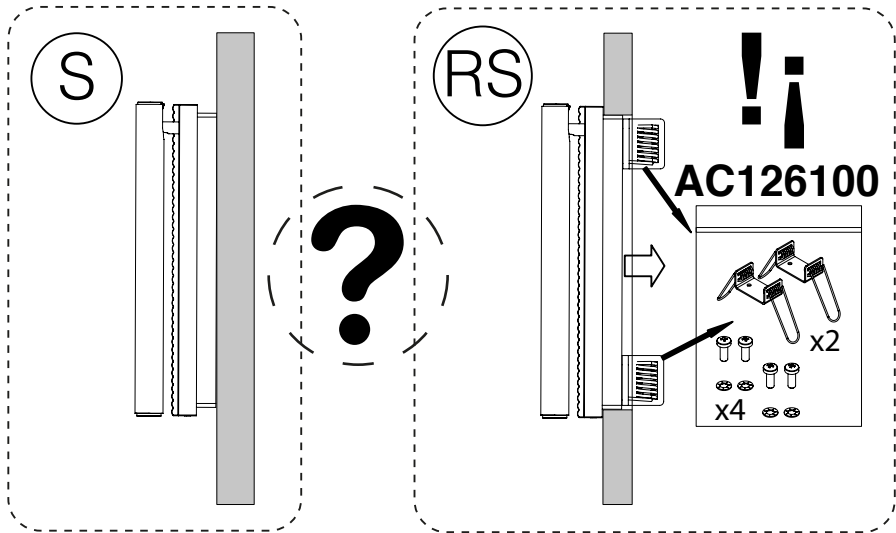
الصيانة

لتنظيف وحدة الإنارة، استخدم قطعة قماش قطنية مبللة قليلاً بالماء

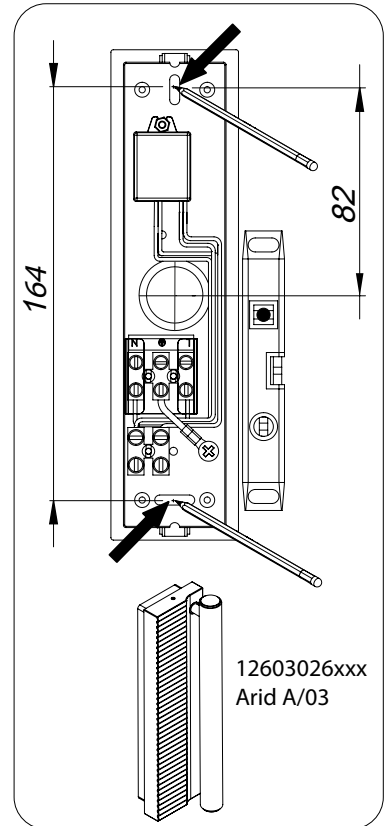
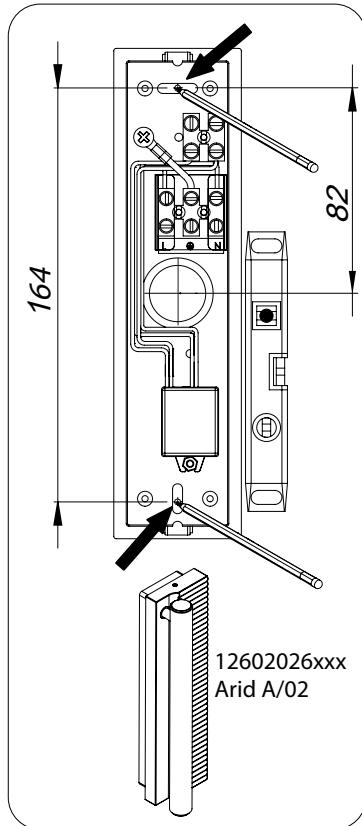
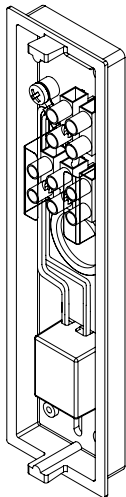
في حالة حدوث عطل أو مشكلة بوحدة الإنارة، تواصل مباشرةً مع المتجر الذي اشتريتها منه



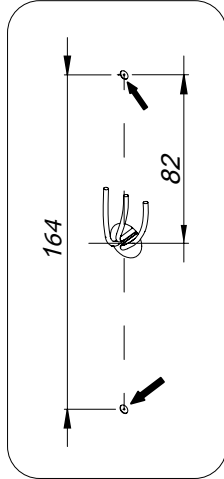
4



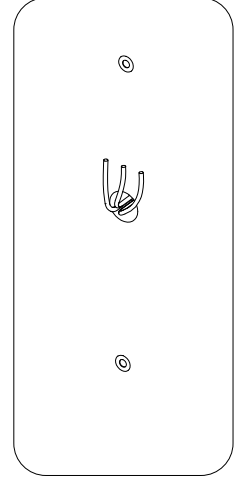
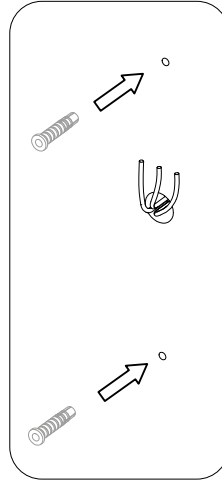
4 S



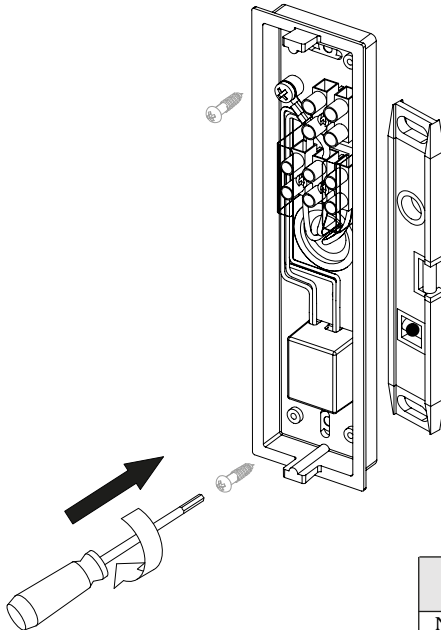
5 S



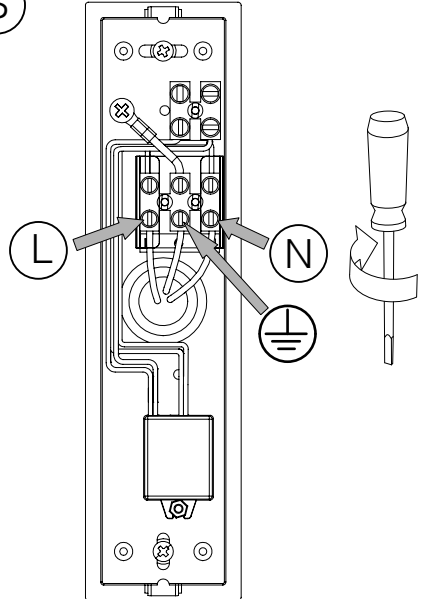
6 S



7 S



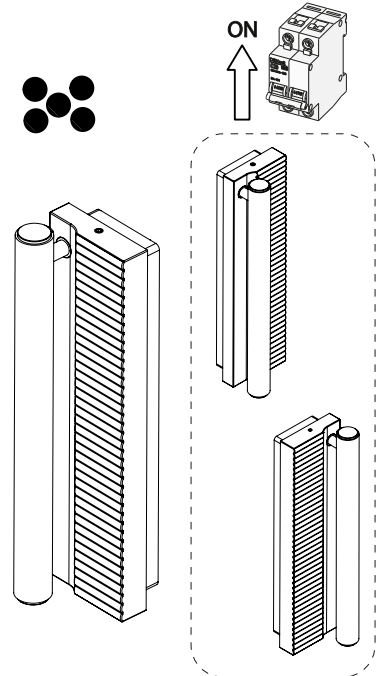
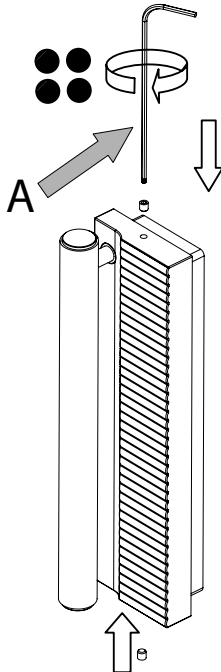
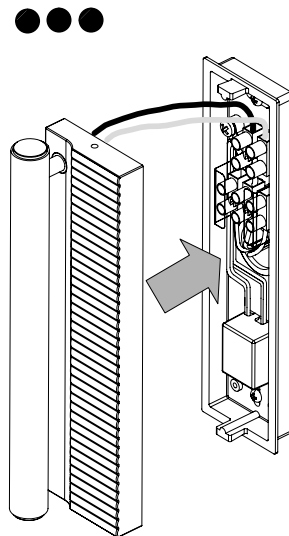
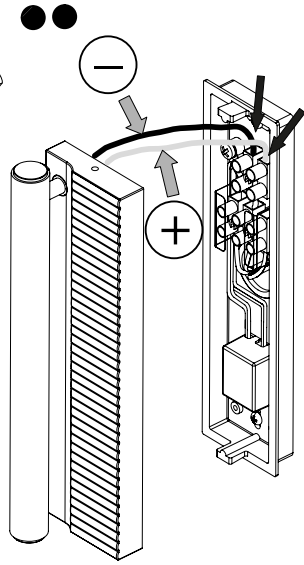
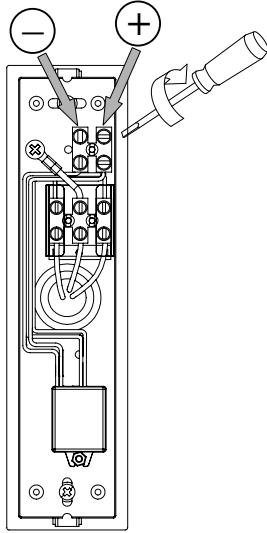
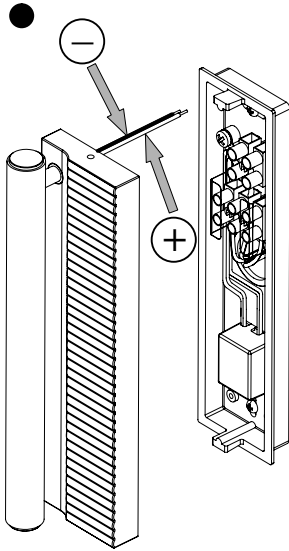
8 S



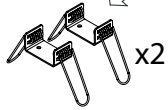
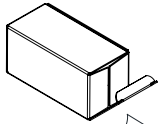
	COLOR DEL CABLE	WIRE COLOR	COULEUR DU CÂBLE	FARBE DER KABEL	لون السلك
N	AZUL	BLUE	BLEU	BLAU	أزرق
L/F	MARRÓN	BROWN	MARRON	BROWN	بنيون
⊕	VERDE/ AMARILLO	GREEN/ YELLOW	VERD/ JAUNE	GRÜN/ GELB	أخضر/ أصفر

9 S

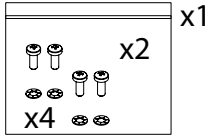
	COLOR DEL CABLE	WIRE COLOR	COULEUR DU CÂBLE	FARBE DER KABEL	لون السلك
+	ROJO	RED	ROUGE	ROT	أحمر
-	NEGRO	BLACK	NOIR	SCHWARZ	أسود



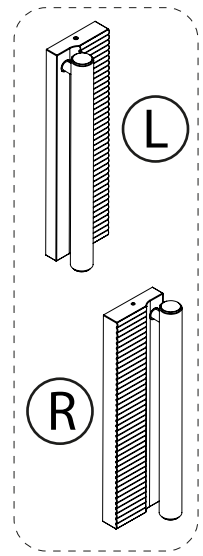
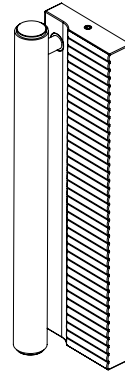
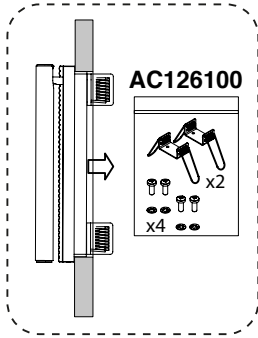
AC126100



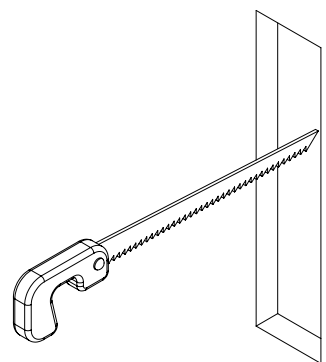
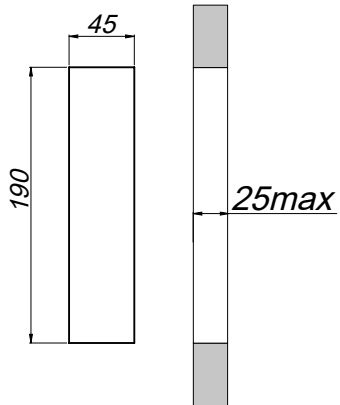
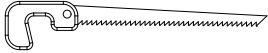
+



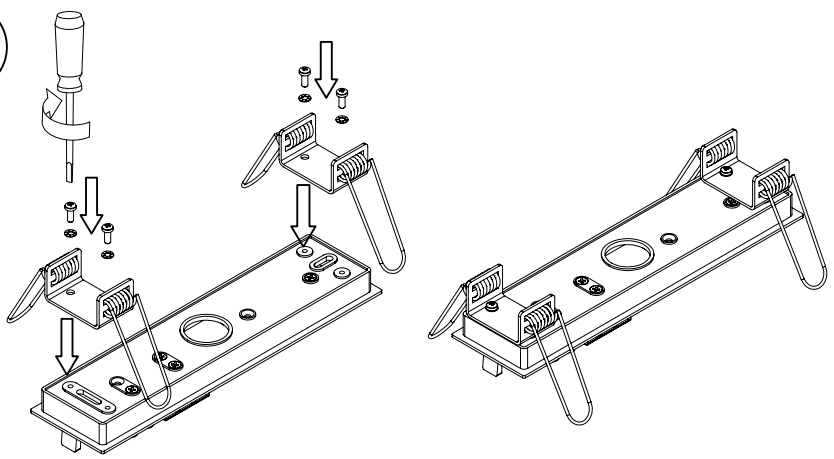
RS

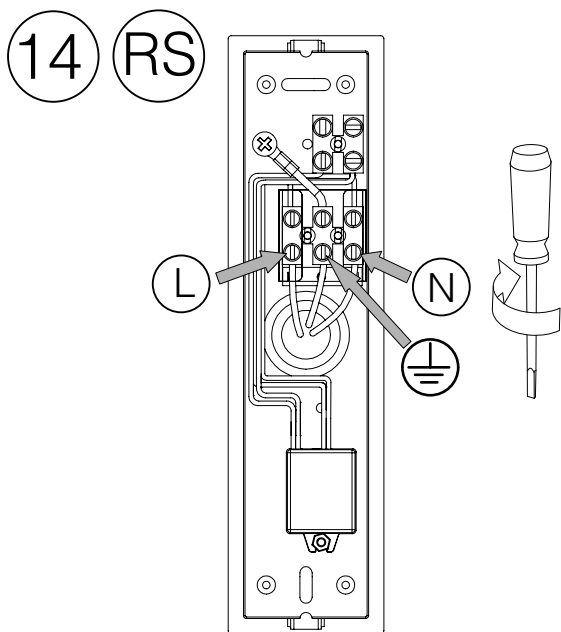
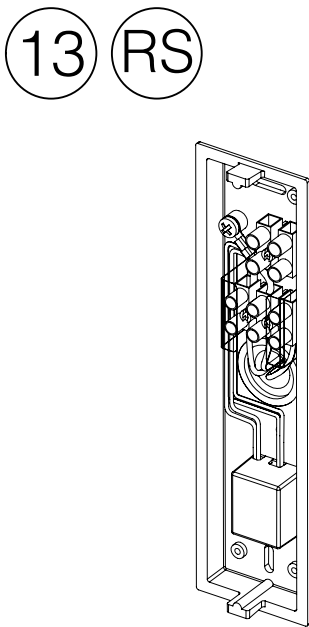
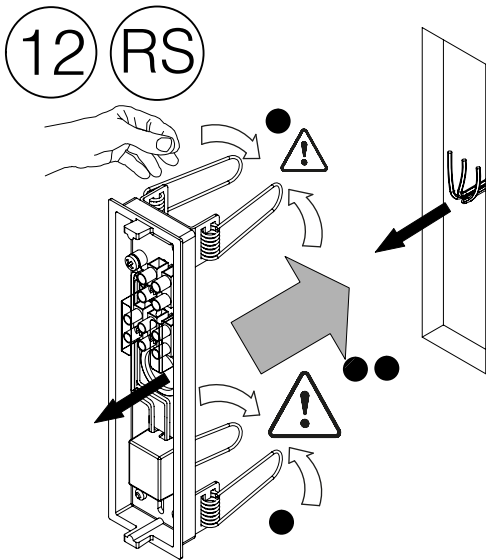


10 RS



11 RS

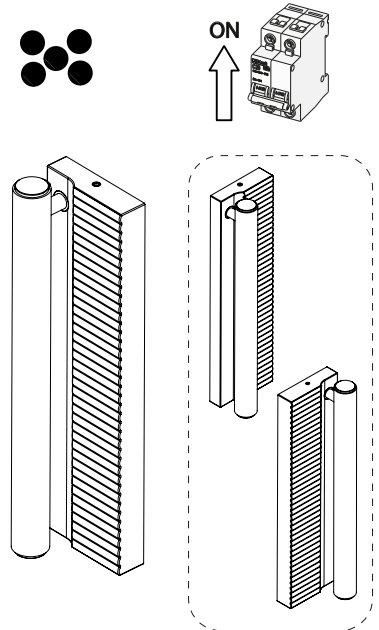
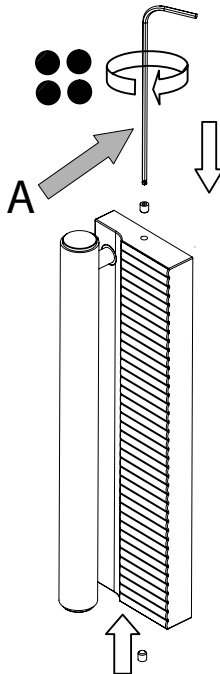
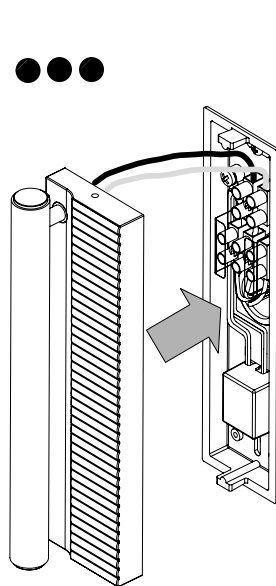
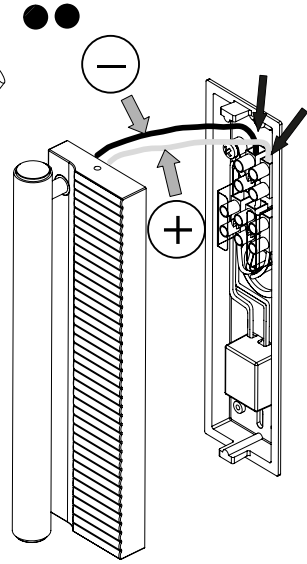
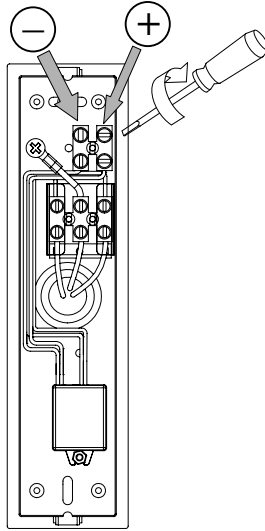
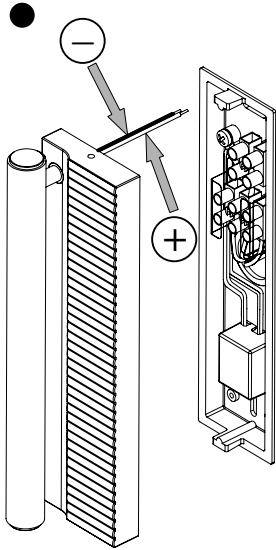




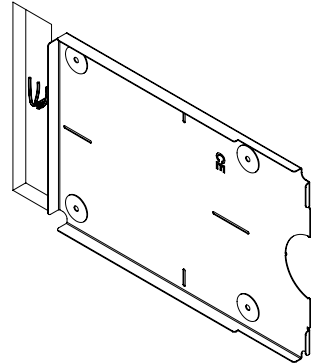
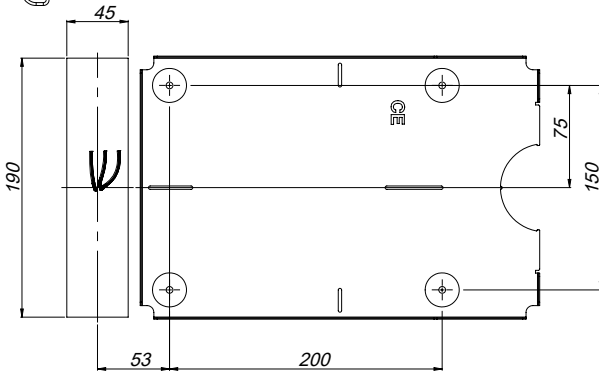
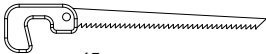
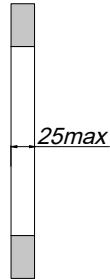
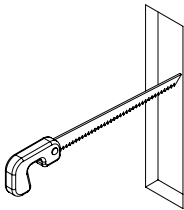
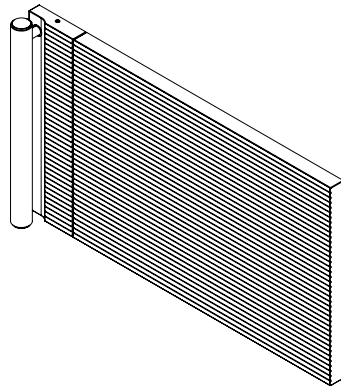
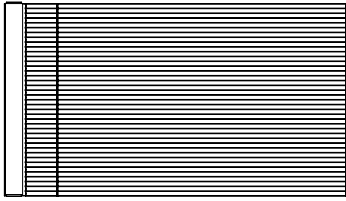
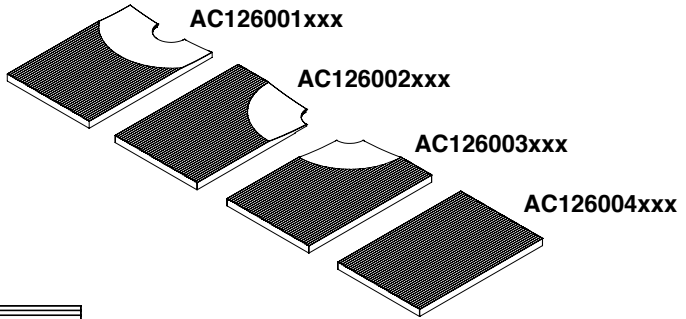
	COLOR DEL CABLE	WIRE COLOR	COULEUR DU CABLE	FARBE DER KABEL	لون السلك
N	AZUL	BLUE	BLEU	BLAU	أزرق
L/F	MARRÓN	BROWN	MARRON	BROWN	بازون
⊕	VERDE/ AMARILLO	GREEN / YELLOW	VERD / JAUNE	GRÜN/ GELB	أخضر/أصفر

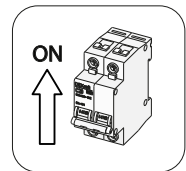
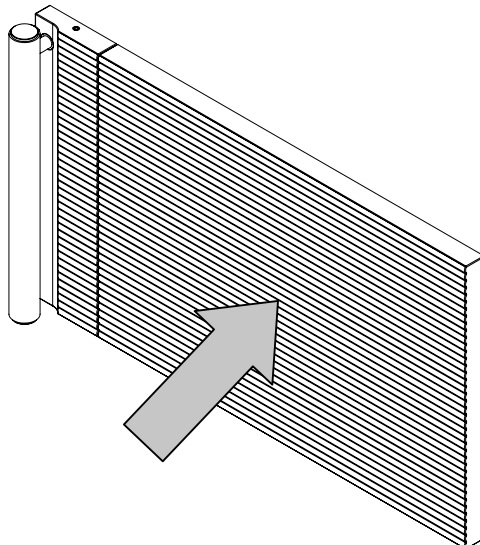
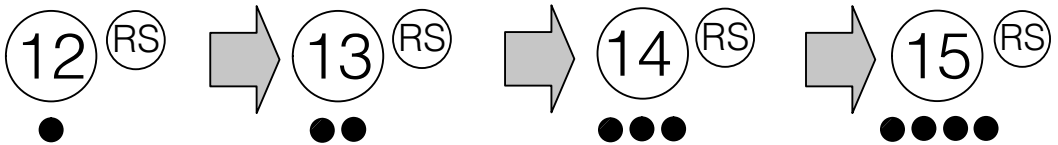
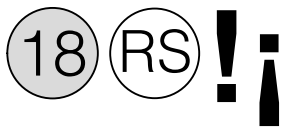
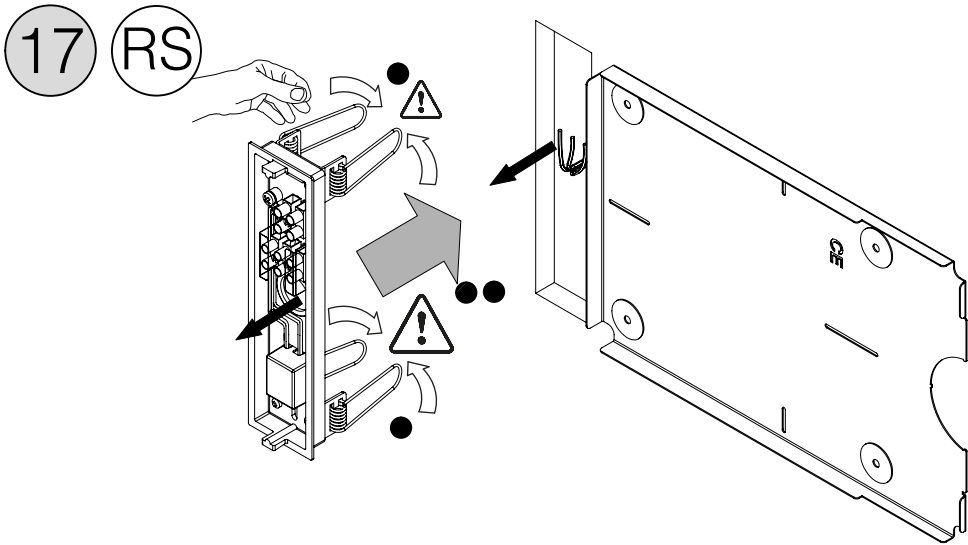
15 RS

	COLOR DEL CABLE	WIRE COLOR	COULEUR DU CÂBLE	FARBE DER KABEL	لون السلك
+	ROJO	RED	ROUGE	ROT	أحمر
-	NEGRO	BLACK	NOIR	SCHWARZ	أسود



16 RS





CLASE DE EFICIENCIA ENERGÉTICA / ENERGY EFFICIENCY CLASS
CLASSE D'EFFICACITÉ ÉNERGÉTIQUE / ENERGIE-EFFIZIENZKLASSE

فئة كفاءة الطاقة

MODELO / MODEL / MODELE / MODELLE /

طراز

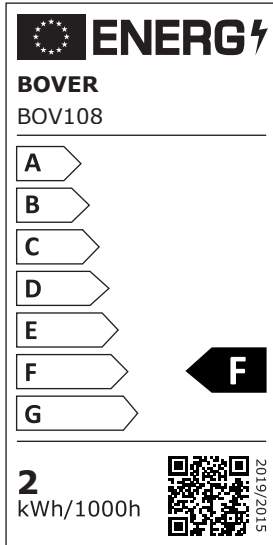
Arid A/02

Arid A/03

Número de registro EPREL / EPREL registration number /
Numéro d'enregistrement EPREL / EPREL-Registrierungsnummer

ليجست مقرر EPREL

2358558



hover

barcelona lights

Avda. Catalunya 173
Poligon Ind. Sud
08440 Cardedeu
Barcelona, Spain

T. +34 938 713 152
F. +34 938 462 089
info@bover.es
www.bover.es

1251 Collier Road,
Suite C
Atlanta, GA 30318
United States

T. +1 (404) 924 2342
info@boverusa.com
www.boverusa.com

