

1579014

24W LED
incl. LED Board: L9002158
Motor: 5/10/15/23/36W
220-240V ~ 50Hz

**(DE) Bestimmungsgemäße Verwendung**

(GB) Intended use / (FR) Utilisation conforme / (NL) Beoogd gebruik / (PL) Stosowanie zgodnie z przeznaczeniem /
(NO) Riktig bruk / (DK) Korrekt brug / (SE) Avsedd användning / (FI) Määräystenmukainen käyttö
(IT) Impiego appropriato / (ES) Uso prescrito / (CZ) Použití v souladu s určením / (PT) Utilização correta / (GR) Ενδεδειγμένη χρήση

(DE)	Ortsfeste Verwendung als Deckenventilator mit Beleuchtung im Innenbereich	(GB)	Provided for stationary use as ceiling fan with light, indoors
(FR)	En tant que ventilateur de plafond lumineux, à l'intérieur	(NL)	Vast gebruik als plafondventilator met verlichting binnenshuis
(PL)	Do montażu stacjonarnego jako wentylator sufitowy do wnętrz	(NO)	Til stasjonært bruk som takviften med belysning innendørs
(DK)	Til stationær brug som Loftventilator med lys indendørs	(SE)	Används som fast takfläkt inomhus
(FI)	Kiinteä käyttö sisätilojen kattotuulettimena	(IT)	Impiego fisso come ventilatore da soffitto in ambienti interni
(ES)	Empleo fijo en tanto ventilador de techo en interiores	(CZ)	Stacionární použití jako stropní ventilátor v interiéru
(PT)	Aplicação fixa como ventilador de teto em interiores	(GR)	Σταθερή χρήση ως ανεμιστήρας οροφής σε εσωτερικό χώρο

(DE) Verwendete Symbole

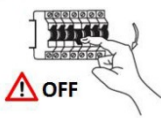
(GB) Safety Precautions / (FR) Symboles utilisés / (NL) Gebruikte symbolen / (PL) Stosowane symbole / (NO) Brukte symboler /
(DK) Brugte symboler / (SE) Använda symboler / (FI) Käytetyt symbolit / (IT) Simboli usati / (ES) Símbolos empleados /
(CZ) Použité symboly / (PT) Símbolos utilizados / (GR) Χρησιμοποιούμενα σύμβολα

IP 20

**(DE) Lieferumfang**

(GB) Package contents / (FR) Contenu de la livraison / (NL) Bij de levering inbegrepen / (PL) Zakres dostawy / (NO) Levering /
(DK) Leveringsomfang / (SE) Leveransomfattning / (FI) Toimitussisältö / (IT) Fornitura / (ES) Volumen de suministro /
(CZ) Rozsah dodávky / (PT) Material fornecido / (GR) Παραδοτέος εξοπλισμός

(DE)	1 Deckenventilator Montagematerial Montageanleitung	(GB)	1 ceiling fan Installation hardware Mounting instructions	(FR)	1 Ventilateur de plafond Matériel de montage Instructions de montage
(NL)	1 Plafondventilator Monteringsmateriale Montagehandleiding	(PL)	1 Wentylator sufitowy Elementy montażowe Instrukcja montażu	(NO)	1 Takviften Monteringsmateriale Brukerveiledning
(DK)	1 Loftventilator Monteringsmateriale Brugervejledning	(SE)	1 Takfläkt Monteringsmaterial Monteringsanvisning	(FI)	1 Kattotuuletin Asennus materiaali Asennusohjeet
(IT)	1 Ventilatore da soffitto Materiale di montaggio Istruzioni di montaggio	(ES)	1 Ventilador de techo Material de montaje Instrucciones de montaje	(CZ)	1 Stropní ventilátor Materiál pro montáž Návod k montáži
(PT)	1 Ventilador de teto Material de montagem Instruções de montagem	(GR)	1 Ανεμιστήρας οροφής Υλικά συναρμολόγησης Οδηγίες συναρμολόγησης		



STARLUNA

(DE)

Bestandteile

1. Sicherer Stahl Draht
2. J-Haken (zum vorübergehenden Aufhängen des Ventilators bei der Verkabelung)
3. Halterung
4. Muttern
5. Empfänger
6. Fernbedienung
7. Aufhänger Kugel
8. Stange unten
9. Obere Kabinenhaube
10. Schrauben
11. Jochabdeckung
12. Querstift
13. Splint
14. Schrauben
15. Motorgehäuse
16. Klingenhalter Dekorationsteil
17. Platte des Beleuchtungssatzes
18. Klappen
19. LED-Beleuchtungssatz
20. Schirm

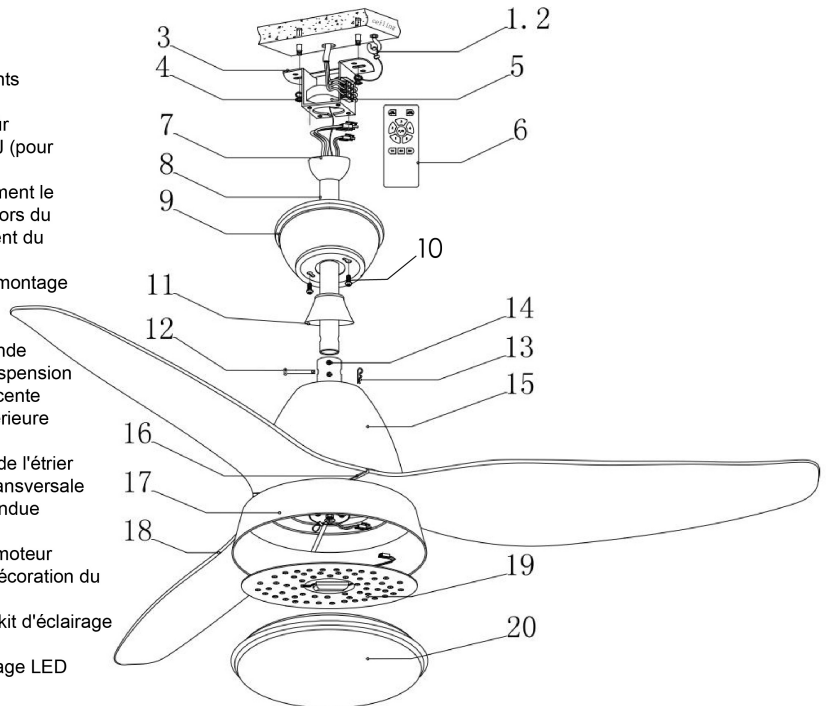
(GB)

Components

1. Safe steel wire
2. J hook (For temporary hang up the fan when wiring connection)
3. Mounting bracket
4. Nuts
5. Receiver
6. Remote
7. Hanger ball
8. Down rod
9. Upper canopy
10. Screws
11. Yoke cover
12. Cross pin
13. Cotter pin
14. Screws
15. Motor Housing
16. Blade holder decoration part
17. Light kit plate
18. Blades
19. LED light kit
20. Shade

(FR) Composants

1. Fil d'acier sûr
2. Crochet en J (pour suspendre temporairement le ventilateur lors du raccordement du câblage)
3. Support de montage
4. Écrous
5. Récepteur
6. Télécommande
7. Boule de suspension
8. Tige de descente
9. Voilure supérieure
10. Vis
11. Couverture de l'étrier
12. Goupille transversale
13. Goupille fendue
14. Vis
15. Boîtier du moteur
16. Pièce de décoration du porte-lame
17. Plaque du kit d'éclairage
18. Lames
19. Kit d'éclairage LED
20. Abat-jour



(DE)

Einbau des Deckenventilators

1. Führen Sie die Stange über den oberen Baldachin ein, setzen Sie dann den Querstift über das Joch und den Splint ein und ziehen Sie die 2 Schrauben an, mit denen die Stange befestigt ist.
2. Montieren Sie die Montageplatte mit Schrauben.
3. Lösen Sie die Schraube vom Motor.
4. Montieren Sie die Klinge mit den Schrauben am Motor.
5. Vergewissern Sie sich, dass das Gebläse von der Stromversorgung getrennt ist, und setzen Sie das Gebläse vorsichtig in die Montagehalterung ein. Drehen Sie den Ventilator, bis die Kerbe der Aufhänger Kugel in den Stift der Halterung einrastet. Ziehen Sie dann die Schrauben fest an.
6. Schließen Sie die LED-Beleuchtung mit Stecker und Buchse an. Setzen Sie den Fernbedienungsempfänger in die Halterung ein. Verbinden Sie die Motordrähte, die LED-Lichtdrähte und die Stromkabel des Empfängers mit dem Empfänger über Stecker und Buchse. Schließen Sie auch das Erdungskabel mit dem Stecker und der Buchse an. Verbinden Sie dann die Stromversorgung mit dem Gebläse.
7. Montieren Sie den Schirm an der Lichtplatte und die obere Haube an der Halterung. Drehen Sie beides beim Zusammenbau im Uhrzeigersinn.
8. Nun ist der Ventilator fertig.

(GB)

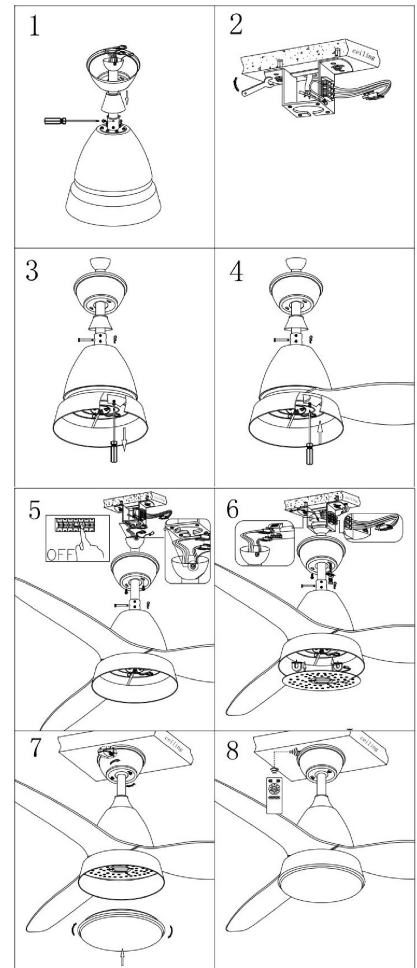
Installation of the ceiling fan

1. Insert down rod over upper canopy, then insert the cross pin over yoke & cotter pin and fasten the 2 screws which fix the down rod.
2. Install the mounting plate by screws.
3. Loose the screw from motor.
4. Install the blade on the motor by screws.
5. Make sure the fan is disconnected from the electrical supply and carefully insert the fan into the Mounting bracket. Rotate the fan until the notch of the hanger ball engages the pin of the mounting bracket. Then, firmly fix the screws.
6. Connect the LED light kit by male & female plug. Also, connect the ground wire by male & female plug. Then connect the power supply with the fan.
7. Assembly the shade to the light plate and assembly the upper canopy to the mounting bracket. Both rotate clockwise when assembling.
8. Now, the fan is completed.

(FR)

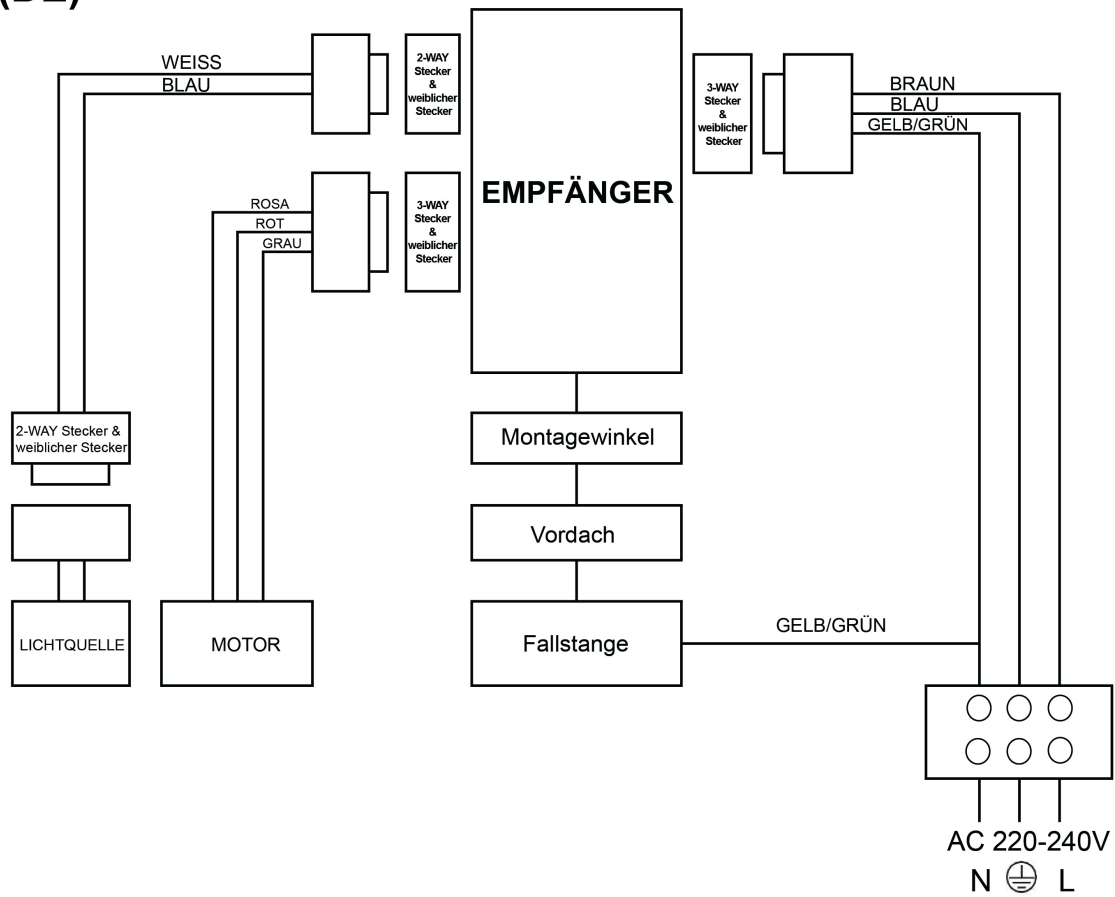
Installation du ventilateur de plafond

1. Insérez la tige descendante sur la verrière supérieure, puis insérez la goupille transversale sur l'étrier et la goupille fendue et fixez les 2 vis qui fixent la tige descendante.
2. Installez la plaque de montage à l'aide des vis.
3. Desserrez la vis du moteur.
4. Installer la lame sur le moteur à l'aide des vis.
5. S'assurer que le ventilateur est débranché de l'alimentation électrique et insérer avec précaution le ventilateur dans le support de montage. Faites tourner le ventilateur jusqu'à ce que l'encoche de la boule de suspension s'engage dans la goupille du support de montage. Ensuite, fixez fermement les vis.
6. Connectez le kit d'éclairage LED à l'aide des fiches mâle et femelle. Insérez le récepteur de la télécommande sur le support de montage. Connectez les fils du moteur, les fils de l'éclairage LED et les fils d'alimentation du récepteur au récepteur à l'aide des fiches mâle et femelle. Connectez également le fil de terre à l'aide des fiches mâle et femelle. Connectez ensuite l'alimentation électrique au ventilateur.
7. Assemblez l'abat-jour à la plaque d'éclairage et assemblez l'auvent supérieur au support de montage. Tournez les deux dans le sens des aiguilles d'une montre lors de l'assemblage.
8. Maintenant, le ventilateur est terminé.

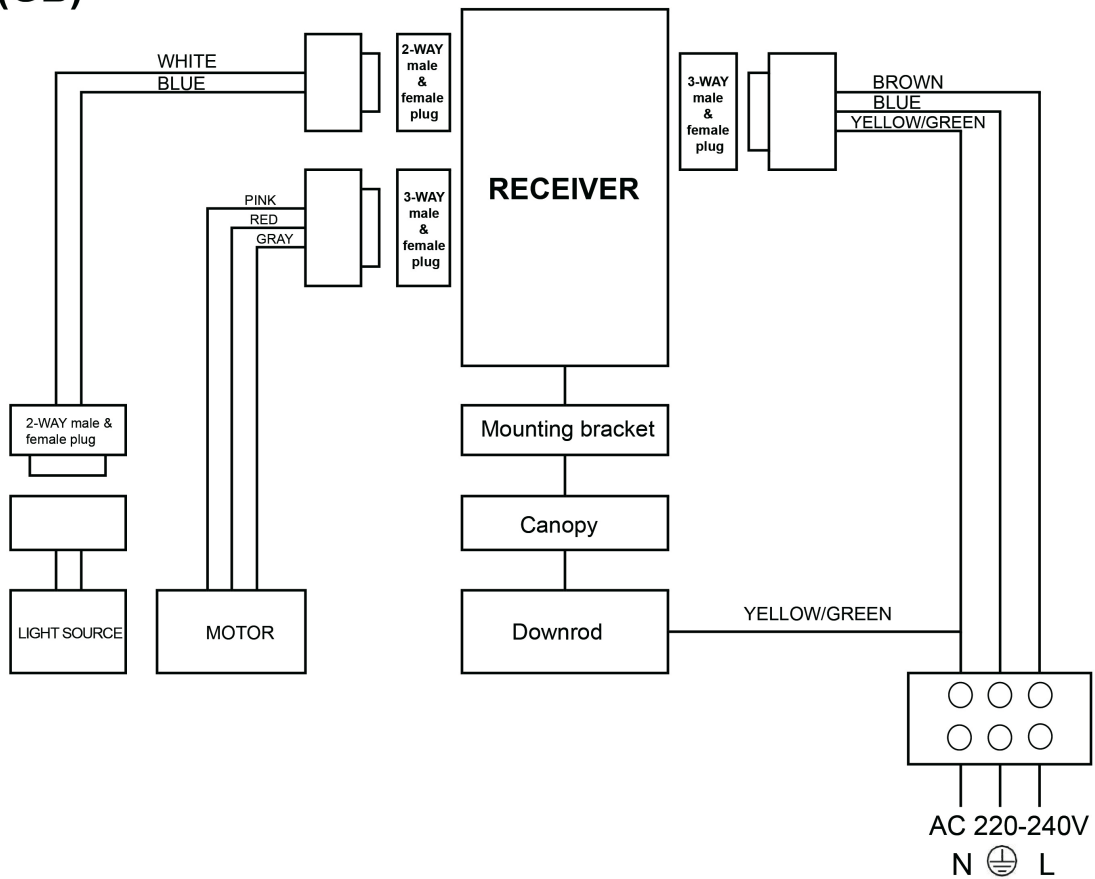


STARLUNA

(DE)

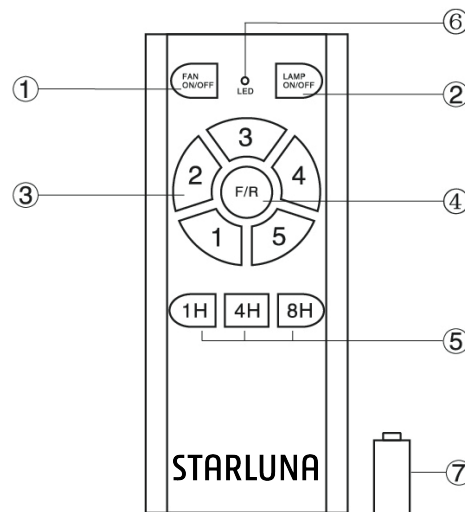


(GB)



STARLUNA

Gebrauchsanweisung / Instructions for use / Consignes d'utilisation :



(DE)

Gebrauchsanweisung:

- ① Ventilator ein/aus
- ② Licht ein/aus
- ③ Regler für die Ventilationsgeschwindigkeit
- ④ Regler für die Ventilationsrichtung
- ⑤ Ventilator Timer
- ⑥ LED-Anzeige
- ⑦ 12V-Batterie Fernbedienung

Hinweis: Bitte achten Sie beim Kauf auf das entsprechende Produkt, da es je nach Modell variieren kann.

(GB)

Instructions for use:

- ① Fan on/off
- ② Light on/off
- ③ Fan speed gear control
- ④ Fan forward/reverse control
- ⑤ Fan timing control
- ⑥ LED indicator
- ⑦ Please use 12V battery for remote control

Note: please refer to the actual product at the time of purchase, as it may vary depending on the model.

(FR)

Consignes d'utilisation :

- ① Ventilateur marche/arrêt
- ② Lampe allumée/éteinte
- ③ Commande de la vitesse du ventilateur
- ④ Commande du sens de rotation du ventilateur
- ⑤ Commande de la minuterie du ventilateur
- ⑥ Témoin lumineux LED
- ⑦ Utiliser une pile de 12 V pour la télécommande

Remarque : veuillez vous référer au produit acheté, car les consignes peuvent varier en fonction du modèle.

Hinweise:

- 1) Einschalten, das Licht leuchtet mit 6500K
- 2) Drücken Sie die LIGHT ON/OFF Taste zum 1. Mal, das Licht ist aus
- 3) Drücken Sie die Taste LIGHT ON/OFF zum 2. Mal, das Licht leuchtet mit 3000K
- 4) Drücken Sie die Taste LIGHT ON/OFF, das Licht ist aus.
- 5) Drücken Sie die Taste LIGHT ON/OFF zum 4. Mal, das Licht leuchtet mit 4000K.
- 6) Drücken Sie die Taste LIGHT ON/OFF, das Licht ist aus.

Notes:

- 1) Power on, the light on with 6500K
- 2) Push LIGHT ON/OFF button the 1st time, the light off
- 3) Push LIGHT ON/OFF button the 2nd time, the light on with 3000K
- 4) Push LIGHT ON/OFF button the 3rd time, the light off
- 5) Push LIGHT ON/OFF button the 4th time, the light on with 4000K.
- 6) Push LIGHT ON/OFF button the 5th time, the light off

Notes :

- 1) Allumer, la lumière est allumée à 6500K.
- 2) Appuyez sur le bouton LIGHT ON/OFF la 1ère fois, la lumière est éteinte.
- 3) Appuyez sur le bouton LIGHT ON/OFF la 2ème fois, la lumière est allumée à 3000K.
- 4) Appuyez sur le bouton LIGHT ON/OFF pour la troisième fois, la lumière est éteinte.
- 5) Appuyez sur le bouton LIGHT ON/OFF une 4ème fois, la lumière s'allume avec 4000K.
- 6) Appuyez sur le bouton LIGHT ON/OFF pour la 5ème fois, la lumière est éteinte.

(DE)

FREUNDLICHE ERINNERUNGEN:

Lernen Code Matching-Modus wird zwischen Fernbedienung und Empfänger verwendet. Schalten Sie die Stromversorgung innerhalb von 30 Sekunden ein und drücken Sie die Taste "FAN ON/OFF" für 5 Sekunden. Das Gerät kann normal geladen werden, nachdem ein langer Ton "bee" ertönt ist, was bedeutet, dass das Lernen erfolgreich war und das Gerät normal funktioniert. (PS: Der Lernmodus wird nicht akzeptiert, nachdem die Stromversorgung für 30 Sekunden eingeschaltet wurde)

Wenn die Fernbedienung den Empfänger nicht steuern kann, überprüfen Sie bitte, ob der Batterieschalter normal berührt wird oder nicht, korrigieren Sie den positiven und negativen Pol, ob der Strom voll oder leer ist.

Wenn die Fernbedienung den Empfänger nicht steuern kann, überprüfen Sie bitte, ob es in der Nähe ähnliche ferngesteuerte Produkte gibt, dann überprüfen Sie, ob sie funktionieren, weil ferngesteuerte Produkte mit der gleichen Frequenz sich gegenseitig stören werden.

Eine niedrige Batteriespannung beeinträchtigt die Empfindlichkeit der Fernbedienung und den Signalempfang entsprechend (die angezeigte Leuchte blinkt bei niedriger Batteriespannung), daher muss die Batterie bei niedriger Spannung ausgetauscht werden.

Bitte nehmen Sie die Batterie aus der Fernbedienung heraus, wenn Sie diese längere Zeit nicht benutzen.

Die maximale Belastung der Beleuchtung siehe oben "POWER PARAMETER LIST".

PS: bitte schließen Sie das Erdungskabel richtig an, sonst kann das Licht Mikrolicht oder Blitzlicht verursachen.

Wenn Sie den Ventilator installieren, drücken Sie nicht auf die Antenne (oder ein anderes Kabel), es ist leicht, das Kabel zu beschädigen und kurzzuschließen.

(GB)

KINDLY REMINDERS:

Learning code matching mode is used between remote control and receiver. Turn "ON" the supply power within 30 seconds and press "FAN ON/OFF" button for 5 seconds, it can load normally after hearing a long sound "bee", which means learning successfully and it can works normally. (PS: Learning mode is not accepted after turn "ON" the supply power for 30 seconds)

When the remote control cannot control the receiver, please check the battery switch touching normally or not, correction of the positive and negative, full or empty of the power.

STARLUNA

When the remote control cannot control the receiver, please check if there is any existence of similar remote controlled products nearby, then check whether they work, because remote controlled products with the same frequency will disturb each other.

Low voltage of battery will affect the sensitivity of the remote control and the signal reception accordingly (the indicated light will flash out its warning when the battery gets low voltage), must replace if the battery is getting low voltage.

Please take out the battery from the remote control when leaving unused for long time.

The maximum load of lighting see the above "POWER PARAMETER LIST"

PS: please connect the ground wire correctly, otherwise it may cause the light micro-light or flash

When installing the fan, the fan ceiling cover don't press the antenna (or other wire), it is easy to breakdown the wire and short-circuited.

(FR)

DES RAPPELS AIMABLES :

Le mode de correspondance du code d'apprentissage est utilisé entre la télécommande et le récepteur. Allumez l'alimentation pendant 30 secondes et appuyez sur le bouton "FAN ON/OFF" pendant 5 secondes, il peut se charger normalement après avoir entendu un long son "bee", ce qui signifie que l'apprentissage a réussi et qu'il peut fonctionner normalement. (PS : Le mode d'apprentissage n'est pas accepté après avoir mis l'alimentation en marche pendant 30 secondes).

Lorsque la télécommande ne peut pas contrôler le récepteur, vérifiez si l'interrupteur de la batterie touche normalement ou non, si les pôles positif et négatif sont corrects, si l'alimentation est pleine ou vide.

Lorsque la télécommande ne peut pas contrôler le récepteur, vérifiez s'il existe d'autres télécommandes similaires à proximité, puis vérifiez si elles fonctionnent, car les télécommandes ayant la même fréquence se perturbent mutuellement.


Une faible tension de la pile affecte la sensibilité de la télécommande et la réception du signal en conséquence (le voyant lumineux clignote lorsque la pile est faible).

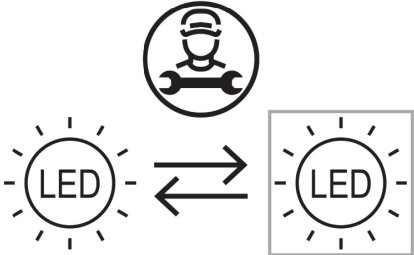
Veuillez retirer la pile de la télécommande si elle n'est pas utilisée pendant une longue période.

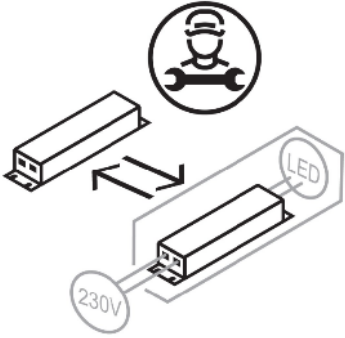
La charge maximale de l'éclairage est indiquée dans la "LISTE DES PARAMÈTRES DE PUISSANCE" ci-dessus.

PS: veuillez connecter le fil de terre correctement, sinon cela peut causer la micro-lumière ou le flash.

Lors de l'installation du ventilateur, le couvercle du plafond du ventilateur ne doit pas appuyer sur l'antenne (ou autre fil), il est facile de casser le fil et de le court-circuiter.

	QR	EAN
<p>(DE) Dieses Produkt enthält eine Lichtquelle der Energieeffizienzklasse E (EN) This product contains a light source of energy efficiency class E (FR) Ce produit comprend une source de lumière de classe d'efficacité énergétique E (NL) Dit product bevat een lichtbron van energie-efficiëntieklasse E (PL) Produkt ten zawiera źródło światła o klasie efektywności energetycznej E (NO) Dette produktet inneholder en lyskilde i energieeffektivitetsklasse E (DK) Dette produkt indeholder en lyskilde af energieeffektklasse E (SE) Denna produkt innehåller en ljuskälla i energieffektivitetsklass E (FI) Tämä tuote sisältää energiatehokkuusluokan E valonlähteen (IT) Questo prodotto contiene una sorgente luminosa della classe di efficienza energetica E (ES) Este producto contiene una fuente de luz de la clase de eficiencia energética E (CZ) Tento výrobek obsahuje světelný zdroj třídy energetické účinnosti E (PT) Este produto contém uma fonte de luz da classe de eficiência energética E (GR) Αυτό το προϊόν περιέχει μια φωτεινή πηγή ενεργειακής απόδοσης κλάσης E (SK) Tento výrobok obsahuje zdroj svetla triedy energetickej efektivity E</p>		<p>4251911741988</p>

	<p>(DE) Durch einen Fachmann austauschbare Lichtquelle (nur LED). (EN) Replaceable (LED only) light source by a professional. (FR) Source de lumière remplaçable (LED uniquement) par un professionnel. (NL) Lichtbron (alleen led) te vervangen door een professional. (PL) Wymienne (tylko LED) źródło światła wykonane przez profesjonalistę. (NO) Utskiftbar (kun LED) lyskilde av en profesjonell. (DK) Udskiftelig lyskilde (kun LED), udskiftes af en elektriker. (SE) Ljuskälla (endast LED) utbytbar genom fackman. (FI) Ammattilainen voi vaihtaa vaihdettavan (vain LED) valonlähteen. (IT) Sorgente luminosa (solo LED) sostituibile da un professionista. (ES) Fuente de luz (solo LED) sustituible por un profesional. (CZ) Vyměnitelný (pouze LED) světelný zdroj odborníkem. (PT) Luz LED (apenas LED) substituível por um profissional. (GR) Η πηγή φωτός (μόνο LED) να αντικαθίσταται από επαγγελματία. (SK) Zdroj svetla (iba LED) vymeniteľný prostredníctvom odborníka.</p>
---	---

	<p>(DE) Durch einen Fachmann austauschbares Betriebsgerät. (EN) Replaceable control gear by a professional. (FR) Contrôleur remplaçable par un professionnel. (NL) Voorschakelapparatuur te vervangen door een professional. (PL) Wymienny układ sterujący przez profesjonalistę. (NO) Utskiftbar kontrollutstyr av en profesjonell. (DK) Udskiftelig igangsætter, udskiftes af en elektriker. (SE) Styrdon utbytbar genom fackman. (FI) Ammattilainen voi vaihtaa vaihdettavat ohjauslaitteet. (IT) Dispositivo di controllo sostituibile da un professionista. (ES) Dispositivo de control sustituible por un profesional. (CZ) Vyměnitelný předřadník odborníkem. (PT) Dispositivo de controlo substituível por um profissional. (GR) Ο εξοπλισμός ελέγχου να αντικαθίσταται από επαγγελματία. (SK) Predradník vymeniteľný prostredníctvom odborníka.</p>
---	---