

RefLED Superia Retro MR16 V2 621LM DIM 865 36 SL

Item No: 0029225

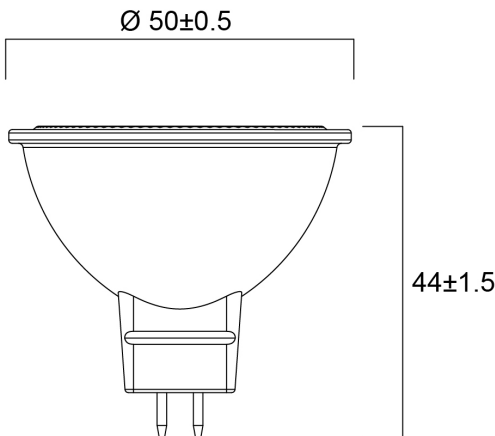
SYLVANIA



Professionelle LED-MR16-Lampen der Spitzenklasse mit dem gleichen Aussehen und Gefühl wie herkömmliche Halogen-MR16-Lampen Erzeugt einen Gegenlichteffekt, der dem von dichroitischen Halogenlampen ähnelt. Vollglasdesign - keine Farbüberschneidungen zwischen Lampe und Leuchte Sehr lange Lebensdauer von bis zu 25.000 Stunden Schaltspiele: >100,000 Farbwiedergabe: CRI80 Lampenspannung: 12 V AC/DC Dimmbar mit zugelassenen Dimmern Funktioniert mit magnetischen und kompatiblen elektronischen Transformatoren Garantie: 5 Jahre

Technical Assets

Dimensions (mm)



Photometrics

RefLED Superia Retro MR16 V2 621LM DIM 865 36 SL

Item No: 0029225

SYLVANIA

Allgemeine Daten

| | |
|-------------------------------|---|
| Produktbezeichnung | RefLED Superia Retro MR16 V2 621LM DIM 865 36 SL |
| Technologie | LED |
| Nennwert Leistung (W) | 7.5 |
| Leuchtenklassifizierung | Offen |
| Allgemeine Anwendungsbereiche | Büro, Hotel- & Gaststättengewerbe, Einzelhandel, Bildungseinrichtungen, Haushalt & Verbraucher, Museen & Galerien |
| Umgebungstemperaturbereich | -20°C...+40°C |
| Betriebstemperatur (°C) | 25 |
| ETIM Klasse | EC001959 |
| E-Nummer FI | 4741105 |
| Garantie | 5 Jahre |

Optische Daten

| | |
|---|------------|
| Nutzlichtstrom (Φ_{use}) | 621 |
| Farbtemperatur (K) | 6500 |
| Lichtfarbe | Tageslicht |
| Farbwiedergabeindex (Ra) | 80 |
| Farbkonsistenz (SDCM) | SDCM6 |
| Farbabweichung (SDCM) | 6 |
| Lichtintensität (cd) | 1000 |
| Ausstrahlungswinkel (°) | 36 |
| Photometrische Risikogruppe | RG1 |
| Lichtstrom zum Ende der Lebensdauer (%) | 70 |

Elektrische Daten

| | |
|---|--------|
| Power consumption (W) | 7.5 |
| Wattage (W) | 7.5 |
| Äquivalenzleistung (W) | 50 |
| Primärversorgung/Produktspannung - Min (V) | 12 |
| Primärversorgung/Produktspannung - Max (V) | 12 |
| Vorschaltgerät benötigt | Ja |
| Anzahl der Schaltzyklen vor vorzeitigem Ausfall | >50000 |
| Dimmbar | Ja |
| Einschaltstrom (A) | 10 |
| Dauer Einschaltstrom (μ s) | 500 |
| Energie Aufkleber (Klasse) | F |

Lebensdauer Daten

| | |
|---|-------|
| Lebensdauer - L70B50 | 25000 |
| Mittlere Lebensdauer (nominal) (h) | 25000 |
| Durchschnittliche Lebensdauer (h) - L70/B50 | 25000 |

Physikalische Daten

| | |
|-----------------------------------|------|
| Länge Produkt (mm) | 44 |
| Nominaler Produktdurchmesser (mm) | 50 |
| Gewicht (kg) | 0.03 |

RefLED Superia Retro MR16 V2 621LM DIM 865 36 SL

Item No: 0029225

SYLVANIA

Verpackung

| | |
|--|----------------|
| EAN-Nummer | 5410288292250 |
| Einzelverpackung Länge (cm) | 6.1 |
| Einzelverpackung Breite (cm) | 5.1 |
| Einzelverpackung Tiefe (cm) | 8.2 |
| DUN 14 (außen) | 15410288292257 |
| Anzahl an Einheiten je Innenverpackung | 6 |
| Innenverpackung Länge / Höhe (cm) | 16.4 |
| Innenverpackung Breite (cm) | 13.2 |
| Innenverpackung Länge (cm) | 9.3 |
| DUN14 (innen) | 25410288292254 |
| Anzahl an Einheiten je Außenverpackung | 48 |
| Außenverpackung Länge (cm) | 34.6 |
| Außenverpackung Breite (cm) | 28.2 |
| Außenverpackung Tiefe (cm) | 20.8 |

Sicherheitsbezogene Daten

| | |
|---|---|
| Optimale Betriebstemperatur (°C) | -20-40 |
| Reinigungsanweisungen bei Lampenbruch | Nicht zutreffend |
| Lampen für spezielle Einsatzbereiche | Nein |
| Nur für trockene Umgebungen | Ja |
| Geeignet für die Beleuchtung in privaten Haushalten | Ja |
| Sicherheitshinweis | Geeignet für zugelassene Transformatoren/Dimmer |