

# Montageanleitung · Mounting instruction · instruction de installé



**G&L Handels GmbH**  
 Gerhard-Ellrodt-Straße 52  
 D-04249 Leipzig  
 E-mail: [info@gl-handels.de](mailto:info@gl-handels.de)

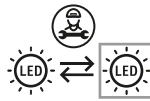


**SERIE:512 LED**

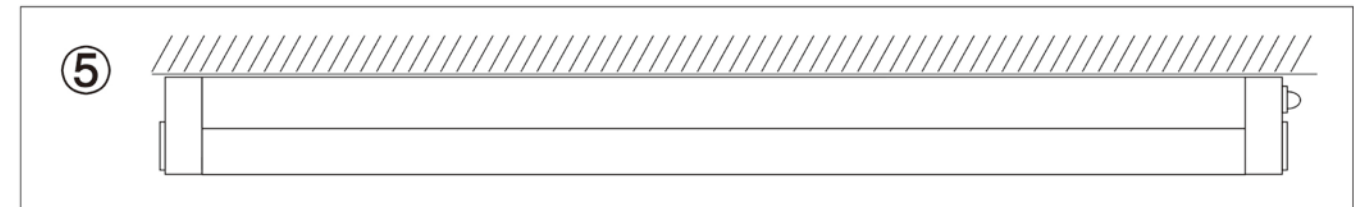
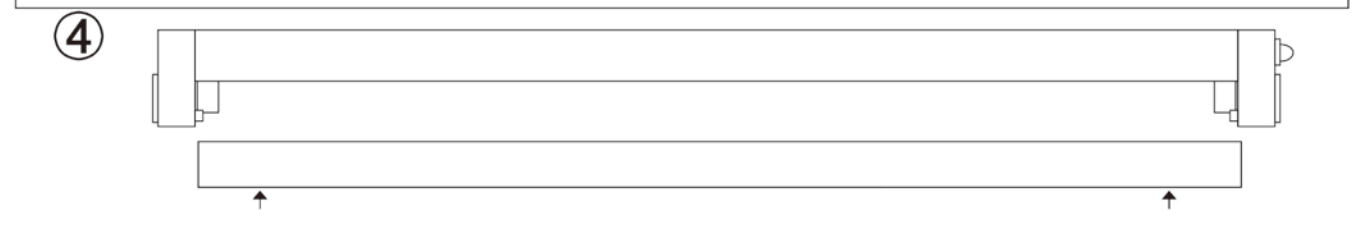
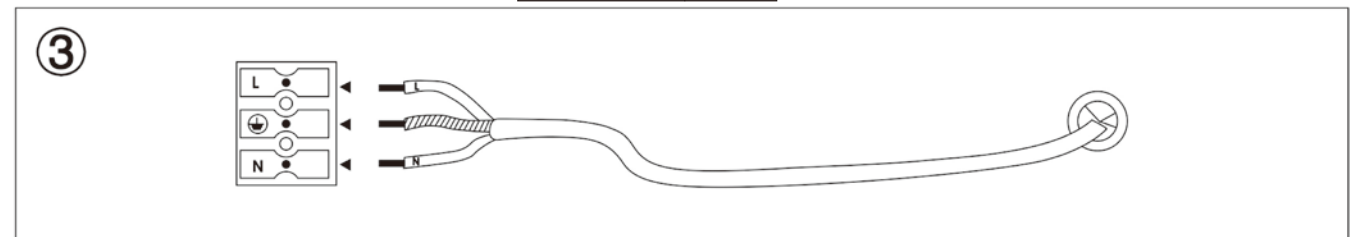
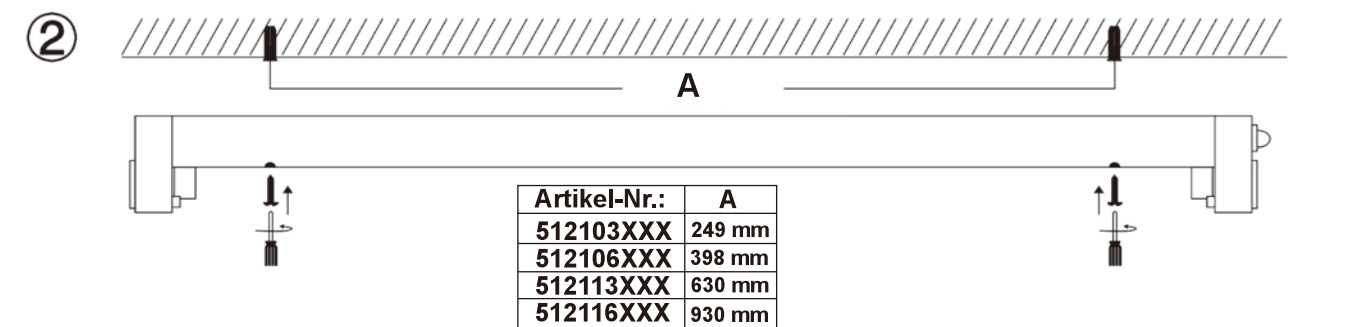
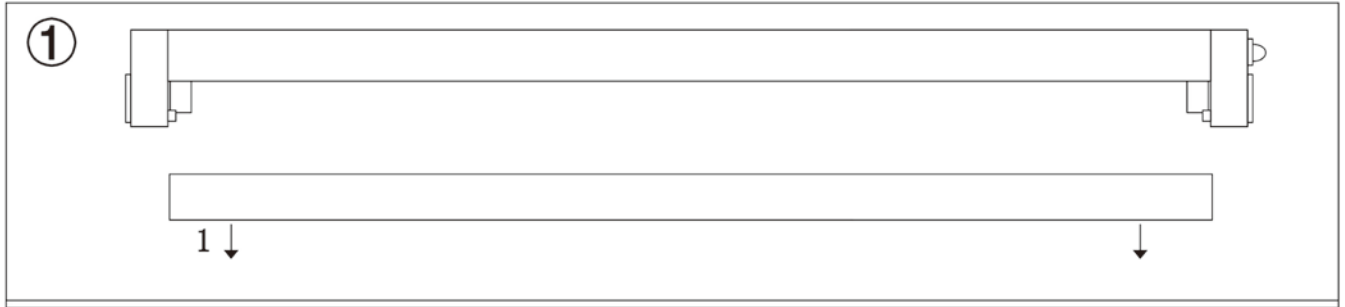
**230 V / 50 Hz / IP 20 / 3000 und 4000 Kelvin**

This product contains a light source of energy efficiency class: see table or label.

Artikel-Nr.:	ENERGY CLASS
512103102 / 512116102 / 512103130 / 512116130	<b>C</b>
512106102 / 512113102 / 512106130 / 512113130	<b>D</b>



**Achtung!**  
 Lassen Sie Reparaturen an Ihrem Gerät nur von qualifizierten Fachpersonal ausführen!  
 Das eigenmächtige Öffnen, das eigenmächtige Reparieren oder das eigenmächtige Verändern der Bauart des Gerätes führen zum Verlust des Gewährleistungsanspruches!  
 Durch unsachgemäße Eingriffe in das Gerät kann die elektrische Sicherheit des Gerätes gefährdet werden. Der Hersteller haftet nicht für Unfälle des Anwenders am geöffneten Gerät!



Artikel-Nr.:	W	L	W	H
<b>512103XXX</b>	<b>3</b>	<b>350</b>	<b>40</b>	<b>58</b>
<b>512106XXX</b>	<b>6</b>	<b>580</b>	<b>40</b>	<b>58</b>
<b>512113XXX</b>	<b>13</b>	<b>880</b>	<b>40</b>	<b>58</b>
<b>512116XXX</b>	<b>16</b>	<b>1180</b>	<b>40</b>	<b>58</b>

## Materialhinweis

Chemische Einflüsse, sei es durch direkten Kontakt oder durch in der Atmosphäre schwebende Stoffe und ungeeignete Reinigungsmethoden Können zu einer Beschädigung der Leuchte führen! Verwenden Sie keine mäßig bis stark laugen- und säurehaltigen Stoffe und keine Lösungsmittel oder Reinigungsmittel, welche Kunststoffe angreifen.

## Luminaire materials

Aggressive chemicals, in direct contact with the luminaire or in the form of airborne substances can damage the fitting. So can unsuitable cleaning agents. Do not use medium-strength or concentrated alkaline or acidic solutions nor any solvents. Do not use any cleansing agents that are aggressive on plastics.



# G&L Handels GmbH

## SICHERHEITSHINWEISE

- Herstellerhinweise zu einem ordnungsgemäßen Gebrauch von Leuchten! Folgen Sie immer den Hinweisen dieser Anleitung für eine sichere und gefahrlose Montage und Gebrauch dieser Leuchte. Bewahren Sie die Montageanleitung für spätere Nachfragen auf.
- Schalten Sie stets die Spannung vor Installation, Instandhaltung oder Reparatur ab.
- Beachten Sie stets die geltenden Installationsvorschriften. Manche Vorschriften verlangen, dass der Anschluss durch einen Fachmann ausgeführt wird.
- Schrauben Sie Verbindungsschrauben immer fest an.

## DEUTSCH

## INSTRUCTIONS DE SÉCURITÉ

- Le fabricant donne toujours des conseils pour une utilisation correcte des articles d'éclairage! Pour vous assurer d'une installation correcte et sûre, il faut donc suivre les instructions qui vous sont données avec chaque article.
- Coupez systématiquement l'arrivée de courant avant de commencer une installation, une maintenance ou une réparation sur un article d'éclairage.
- Si vous avez un doute, demandez conseil à un électricien ou au vendeur. Assurez vous que vous installez toujours les articles suivant la réglementation en vigueur. Certaines réglementations imposent l'installation de certains articles par un électricien qualifié. (ex. en Allemagne).
- Serrez toujours fermement les écrous de fixation.

## FRANÇAIS

## SAFETY INSTRUCTIONS

- The manufacturer advises a correct use of lighting fittings! Therefore always follow these instructions to ensure correct and safe installation and functioning of the fitting and keep it for future reference.
- Always isolate the power before commencing installation, maintenance or repair.
- If in doubt, consult a qualified electrician or contact your retail outlet. Ensure that you always install the fitting to the relevant regulations. Certain regulations indicate that lighting fittings should be installed by a qualified electrician (E.g. Germany).
- Always tighten the terminal screws firmly.

## ENGLISH

## VEILIGHEIDINSTRUCTIES

- De fabrikant adviseert een juiste toepassing van verlichtingsarmaturen! Volg één bewaar daarom deze gebruiksaanwijzing voor een veilige en betrouwbare installatie en werking van het armatuur.
- Schakel altijd eerst de elektriciteit uit voor installatie, onderhoud of herstelling.
- Raadpleeg bij twijfel steeds een vakman of het verkooppunt. Leef in ieder geval de lokale installatievoorschriften na. Zo geven bijvoorbeeld bepaalde installatievoorschriften aan dat een verlichtingsartikel moet worden geïnstalleerd door een erkend vakman (b.v. Duitsland).
- Draai steeds de (klem)schroeven van alle elektrische aansluitingen stevig aan.

## NEDERLANDS

## INSTRUCCIONES DE SEGURIDAD

- El fabricante aconseja un uso correcto de los aparatos de iluminación! Por lo tanto seguir siempre estas instrucciones para asegurar un correcto y seguro funcionamiento de las lámparas y conservarlas para futuras consultas.
- Cortar la corriente siempre antes de comenzar la instalación, el mantenimiento o la reparación.
- En caso de duda, consultar a un electricista cualificado o a su establecimiento habitual. Asegurarse de que siempre se instala la lámpara según las normas pertinentes. Ciertas normas indican que los aparatos de iluminación deben ser instalados por personal cualificado (p.e. Alemania). Apretar siempre los tornillos del bloque de conexión.

## ESPAÑOL

## INSTRUÇÕES DE SEGURANÇA

- O fabricante aconselha a correcta instalação do nosso material! Por isso, siga sempre estas instruções para assegurar uma correcta e segura instalação e funcionamento do nosso material, preservando-o para futura referência.
- Desligue sempre a corrente antes de começar uma instalação, manutenção ou reparação.
- Em caso de dúvida, consulte um electricista ou informe-se no seu posto de venda. Assegure-se que instala o material seguindo todos os regulamentos. Certos regulamentos indicam que alguns ajustes tem que ser feitos por um electricista qualificado.
- Aperte sempre os parafusos com firmeza.

## PORTUGUES

## ISTRUZIONI DI SICUREZZA

- Il fabbricante informa sul corretto uso degli articoli d'illuminazione. Pertanto attenetevi sempre a queste istruzioni che assicurano una corretta e sicura installazione nonché funzionamento e conservatele quindi per future consultazioni.
- Interrompete sempre la corrente prima di iniziare un'installazione, manutenzione o riparazione.

## ITALIANO

Se avete un dubbio, consultate un elettricista qualificato od informatevi presso il vostro rivenditore. Assicuratevi di installare apparecchi che seguono le norme in vigore. Alcune norme impongono che certi articoli siano installati da un elettricista qualificato (es.: in Germania).

- Stringete sempre energicamente le viti di fissaggio specialmente se si tratta di articoli in bassa tensione (12V).

## SIKKERHEDSINSTRUKTIONER

- Producenten understreger i det følgende vigtigheden af, at belysningsarmaturerne installeres og anvendes korrekt. Følg derfor altid nedenstående instruktioner for at sikre korrekt og sikker installation og funktion af armaturet. Gem disse instruktioner for senere brug.
- Afbryd altid strømmen inden installation, vedligehold og reparation påbegyndes.
- Hvis De er det mindste i tvivl, kontakt da en autoriseret el-installatør eller Deres forhandler. Sørg for altid at installere armaturet i henhold til de gældende regler. Vær opmærksom på, at visse installationer skal foretages af en autoriseret el-installatør.
- Stram altid alle skruer forsvarligt. Dette gælder især for lavvolt (12V).

## DANSK

## SÄKERHETSINSTRUKTIONER

- Tillverkaren rekommenderar en riktig användning av belysningsarmaturer! Följ därför alltid dessa instruktioner för att försäkra Er om en korrekt och säker installation och funktion av armaturen. Spara dessa instruktioner.
- Bryt alltid strömmen innan Ni påbörjar installation, underhåll eller reparation.
- Vid minsta tvekan, rådfråga en auktoriserad elektriker, eller kontakta Er återförsäljare. Försäkra Er om att alltid installera enligt rådande regler. Vissa regler säger att armaturer skall installeras av en auktoriserad elektriker.
- Dra alltid åt alla skruvar ordentligt i alla kopplingsplintar, detta gäller särskilt för lågvolt (12V).

## SVENSKA

## INSTRUKCJA BEZPIECZEŃSTWA

- Producent doradza poprawnie używać opraw oświetleniowych! Dlatego wszystkie następujące instrukcje, dotyczące poprawnego montażu i użytkowania opraw zachowaj na przyszłość.
- Zawsze wyłącz prąd przed rozpoczęciem montażu, przeróbkami lub naprawą.
- W razie wątpliwości zasięgnij porady u wykwalifikowanego elektryka lub w najbliższym punkcie sprzedaży. Upewnij się, że oprawa została zamontowana zgodnie z obowiązującymi przepisami. Niektóre przepisy wymagają podłączenia oprawy oświetleniowej do zasilania przez wykwalifikowanego elektryka.
- Mocno dokręcaj śruby, zwłaszcza w przypadku łączenia niskonapięciowych przewodów (12V) (jeśli są zastosowane).

## POLSKI

## BIZTONSÁGI ÚTMUTATÓ

- A gyártó a megfelelő helyes világítóttest felszerelést javasol. Ennek érdekében kérjük, kövesse az alábbi útmutatót, hogy az előírásoknak megfelelően történjen a termék üzembe helyezése. Tartsa meg, hogy a későbbiekben is segítségére legyen.
- Üzembe helyezéskor, karbantartás vagy javítás előtt mindig feszültségmentesítse az elektromos hálózatot.
- Amennyiben probléma merül fel, forduljon szakemberhez vagy érdeklődjön szaküzletben. Bizonyosodjon meg, hogy az előírásoknak megfelelően történjen a termék üzembe helyezése. Bizonyos szabályok előírhatják szakemberrel történő üzembe helyezést (Pl.: Németország).
- Mindig szorosan húzza meg a csatlakozó csavarjait különösen alacsony feszültséggel működő termékek esetén (12V).

## MAGYAR

## RADÍ, JAK SPRÁVNĚ POUŽÍVAT SVÍTLIDLA

- Vždy postupujte podle návodu, zajistíte tak správnou bezpečnou instalaci a funkci svítidla.
- Před instalací, údržbou nebo opravou vždy vypněte přívod el. proudu.
- Nevíte-li si rady, obraťte se na elektrikáře nebo se informujte v prodejně, kde jste výrobek zakoupili. Zajistíte, aby instalace svítidla odpovídala předpisům. V některých zemích může svítidla instalovat pouze kvalifikovaný elektrikář (např. Německo).
- Šroubky ve svorkovnici vždy pevně dotáhněte.

## ČEŠTINA

## RADÍ AKO SPRÁVNE POUŽÍVAT SVIETIDLÁ

- Vždy postupujte podľa návodu, zaistíte tak správnu a bezpečnú inštaláciu a funkciu svietidla.
- Pred inštaláciou, údržbou, alebo opravou vždy vypnite prívod el. prúdu.
- Ak si neviete poradiť, obráťte sa na elektrikára, alebo sa informujte v predajni, kde ste výrobok zakúpili. Zaisťte tým inštaláciu svietidla tak, aby zodpovedala predpisom. V niektorých krajinách môže svietidlá inštalovať iba kvalifikovaný odborník (napr. Nemecko).
- Skrutky vo svorkovnici vždy pevne dotiahnite.

## SLOVENČINA

## SIGURNOSNE UPUTE

- Proizvođač preporučuje pravilnu uporabu rasvjetnih uređaja! Kako bi zajamčili ispravno i sigurno postavljanje i rad svjetiljki, slijedite ove upute i sačuvajte ih.
- Prije postavljanja rasvjetnih uređaja, njihovog održavanja ili popravka uvijek isključite električni napon.
- U slučaju dvojbe zatražite savjet stručnjaka ili pitajte u trgovini. Osigurajte postavljanje svjetiljke u suglasju s važećim propisima. Određeni propisi uvjetuju postavljanje rasvjetnih uređaja od strane osposobljenog električara (npr. u Njemačkoj).
- Priključne vijke uvijek čvrsto pritegnite.

## HRVATSKI

## MASSİVE GÜVENLİK TALİMATNAMESLERİ

- Aydınlatma ürünlerinin doğru kullanılması, talimatnamenin uygun ve güvenli bir şekilde tatbikiyle mümkündür.
- Tesisatı kurmadan, tamir ve bakım öncesi ana kımın kesildiğinden emin olun.
- Şayet emin değilseniz, mali aldığınız yerle veya bir elektrikçiye kontak kurun. Tesisatı, talimatnamesine uygun olarak kurun veya bir elektrikçiye kurdurun.
- Özellikle düşük voltaj (12v) kabloları bağlantılarında kullanılan vidaları iyice sıkın.

## TÜRKÇE

## VARNOSTNA NAVODILA

- Priporoča se pravilna uporaba naprav za razsvetljavo! Da zajamčite pravilno in varno namestitve in delovanje svetilk, upoštevajte ta navodila in jih hranite za morebitno poznejšo uporabo.
- Pred namestitvijo in vzdrževanjem svetil vedno izključite omrežno napetost.
- Ob kakršnem koli dvomu poiščite pomoč strokovnjaka ali se posvetujte s svojim prodajalcem. Poskrbite za namestitve svetilke po predpisih, veljavnih v vaši državi. Ponekod je zakonjena zahteva, da sme svetila namestiti le usposobljeni električar.
- Priključne vijake vedno močno pritegnite.

## SLOVENSKI

## ISTRUCTIONI DE EXPLOATARE IN

## SIGURANTA ALE PRODUCATORULUI

- Producatorul recomandă utilizarea corectă a reflectorului. În orice caz, întotdeauna urmăriți instrucțiunile ca să vă asigurați de instalarea respectiv funcționarea corectă și sigură a dispozitivului și păstrați acestea pentru referințe ulterioare.
- Totdeauna deconectați dispozitivul de la sursă înainte de începerea instalării, întreținerii sau reparației.
- Dacă aveți nelămuriri consultați un electrician calificat sau contactați distribuitorul direct de la care ați cumpărat. Asigurați-vă că dispozitivul este instalat după reglementările relevante. Reglementările precise indică faptul că reflectorul poate fi instalat numai de un electrician calificat.
- Totdeauna trebuie strânse foarte bine toate șuruburile de închidere, în mod special legăturile la tensiune joasă (12V) dacă are.

## ROMÂNĂ

## TOOTJA OHUTUSNÕUDED

- Tootja soovib kasutada valgusti sihipärase! Seetõttu järgige alati seda juhust, et tagada valgusti õige ja turvaline paigaldus ja funktsioneerimine ning hoidke see alles hilisemaks kasutamiseks.
- Eraldage valgusti alati vooluvõrgust enne, kui alustate paigaldust, hooldust või parandamist.
- Kui kahtlete, konsulteerige kvalifitseeritud elektrikuga või võtke ühendust valgusti müüjaga. Jälgige, et paigaldate valgusti vastavalt kehtivatele nõuetele. Teatud juhtudel peab paigaldus olema tehtud kvalifitseeritud elektriku poolt. (nt. Saksamaal).
- Kinnitage juhtmeühenduse kruvid alati korralikult, eriti madalpinge (12V) ühenduste puhul (kus r).

## EESTI