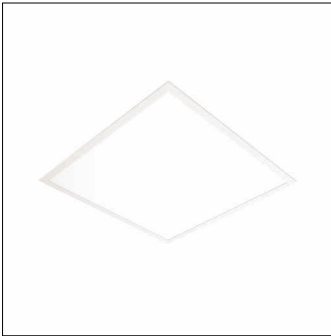


Bestell-Nr.: 51MH11W72422 | GTIN (EAN): 4058352396803

Produktbeschreibung: Apol41,3700lm840,0/1,M625



Apollon® 41, Office-Leuchte, primäre lichttechn. Abdeckung: Prismenscheibe, aus PS, Lichtaustritt: direkt strahlend, primäre Lichtcharakteristik: symmetrisch, Montageart: Einlegemontage, LED Bemessungslichtstrom: 3.700 lm, Lichtfarbe: 840, Farbtemperatur: 4000K, Vorschaltgerät: EVG, mit Klemme, 3polig, Netzanschluss: 220..240V, AC, 50/60Hz, Bemessungsleistung: 35W, Gehäuse, aus Aluminium-Profil, verkehrsweiß (RAL 9016), Modul: M625, Länge: 622 mm, Breite: 622 mm, Höhe: 30mm, Gehäuseoberseite, aus Stahlblech, Schutzart (gesamt): IP20, Schutzklasse (gesamt): SK II (Schutzisoliert), Prüfzeichen: CE, zul. Umgebungstemperatur für Innenräume: -20..+40°C, Verpackungseinheit: 1 Stück

IP 20

Bestückung: LED
 Gew. (kg): 2,1
 GTIN (EAN): 4058352396803

siteco 51MH11W72422

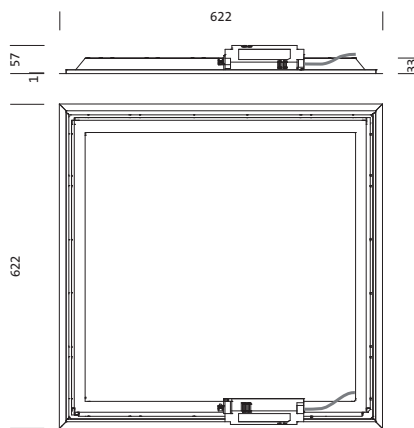
Diese Leuchte enthält eingebaute LED-Lampen

A++
 A+
 A
~~B~~
~~C~~
~~D~~
~~E~~

LED

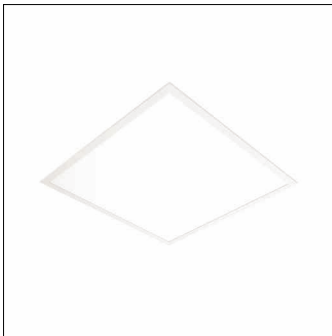
Die LED-Lampen können in der Leuchte nicht ausgetauscht werden

874/2012



Bestell-Nr.: 51MH11W72422 | GTIN (EAN): 4058352396803

Technische Detailbeschreibung: Apollon[®] 41, 3700lm840,0/1,M625



Kenndaten

- Produkttyp: Office-Leuchte
- Produktname: Apollon[®] 41
- Bestell-Nr.: 51MH11W72422

Lichttechnik | Bestückung | Vorschaltgerät

Komponente 1

Lichttechnik:

- Abdeckung: Prismenscheibe
- Abstrahlwinkel: breit strahlend, 90°
- Symmetrie: symmetrisch strahlend
- Lichtaustritt: direkt strahlend
- UGR Blickrichtung längs zur Leuchte: ≤ 19
- UGR Blickrichtung quer zur Leuchte: ≤ 19

Bestückung:

- Leuchtmittel: mit LED
- Bemessungslichtstrom: 3700lm
- Lichtausbeute: 106lm/W
- Farbtemperatur: 4000K
- Farbwiedergabeindex: CRI > 80
- Lichtfarbe: 840
- SDCM (Standard Deviation of Colour Matching): MacAdam ≤ 5 SDCM (initial)
- Bemessungsleistung: 35W

Betriebsgerät:

- Vorschaltgerät: EVG
- Ansteuerung: EIN/AUS

Zertifikate, Standards

- Schutzart: IP20
- Schutzklasse: SK II (Schutzisoliert)
- Temperaturbereich (Betrieb): - 20..+40°C
- Prüfzeichen, Kennzeichnung: CE

Material, Farbe

- Gehäuse: Aluminium-Profil, verkehrsweiß (RAL 9016)
- Farbangabe: verkehrsweiß (RAL 9016)
- Gehäuseoberseite: Stahlblech
- Abdeckung: Prismenscheibe aus PS

Montage

- Montageart, Montageort: Einlegemontage, in der Decke
- Anordnung: Einzelanordnung

Elektrischer Anschluss

- Anschluss: Klemme, 3polig
- Nennspannung: 220..240V, 50/60Hz, AC

Abmessung, Gewicht

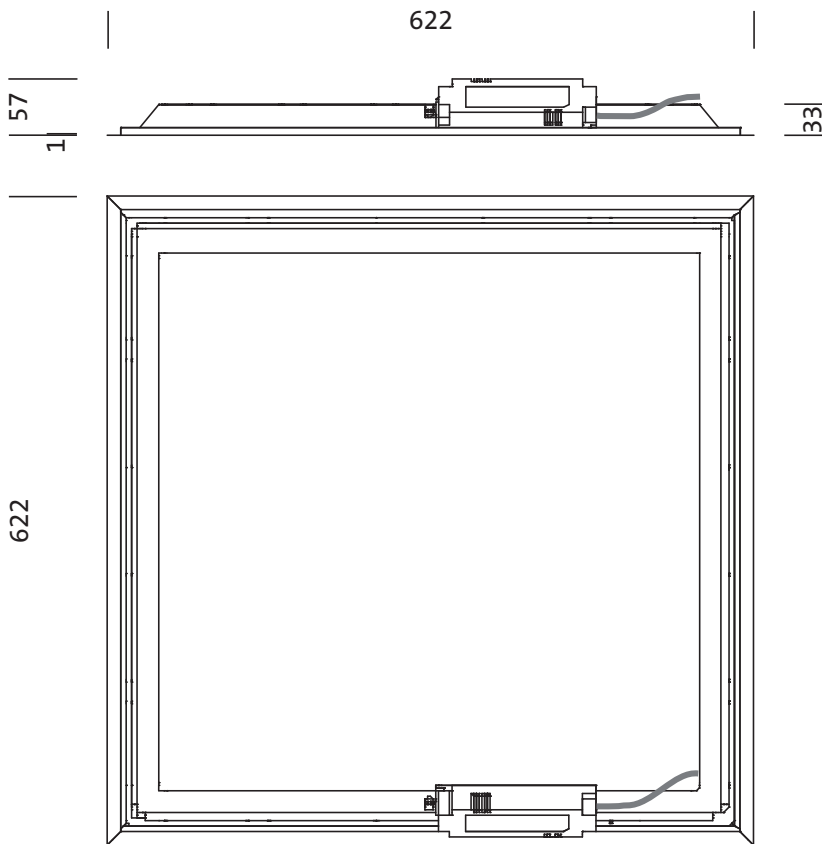
- Länge: 622mm
- Breite: 622mm
- Höhe: 30mm
- Gewicht: 2,1kg

Lebensdauer

- Bemessungslebensdauer: 50000h (L70/B50) bei UT = 25°C

Bestell-Nr.: 51MH11W72422 | GTIN (EAN): 4058352396803

Maße: Apol41,3700Im840,0/1,M625



Bestell-Nr.: 51MH11W72422 | **GTIN (EAN):** 4058352396803

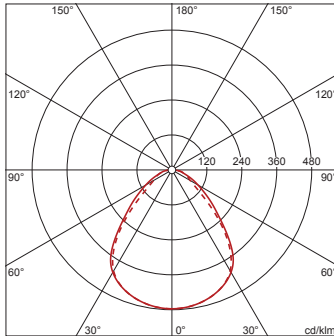
Planungsdaten: Apol41,3700lm840,0/1,M625

51MH11W72422: 1x LED

4058352396803

51MH11W72422

LED 4000 K | CRI ≥ 80 ϕ_{N} 3700 lm



ϕ_{\downarrow} 100% ϕ_{\uparrow} 0%

Leuchtdichten (cd/m²)

	C 0/180	C 90/270
L ₈₀	2121	2113
L ₇₀	1934	1825
L ₆₅	2211	1768

UGR 18,4 18,4

X 4H Y 8H ρ 70/50/20 S 0,25H