


INSTRUKCJA MONTAŻU PL

Do instalacji może być wymagana porada osoby wykwalifikowanej. Produkt może być stosowany na zewnątrz jeżeli na oprawie widoczny jest symbol IP44 lub IP54 w pozostałych przypadkach produkt należy stosować tylko w pomieszczeniach. Oprawa oświetleniowa w której zastosowano elementy drewniane może być zamontowana wyłącznie w pomieszczeniach ogrzewanych. Zaleca się stosowanie przewodu zasilającego YDY 3 x 1,5 mm² w podwójnej otulinie.

Montaż:

1. Odłącz napięcie zasilające.
2. Odizoluj przewody zasilające na długości 6 mm i przeprowadź je przez przepust metalowej podstawy wyposażonej w przelotkę.
3. Przykręć podstawę do podłoża stosując odpowiednio dobrane wkręty.
4. Podłącz przewody zasilające do odpowiednio oznaczonych zacisków na złączce- przewód fazowy (L) brązowy i przewód neutralny (N) niebieski.

Rysunek 1.

5. Do zacisku ochronnego oznaczonego symbolem  znajdującego się na metalowej podstawie podłącz przewód sieciowy uziemiający (zazwyczaj koloru zielonożółtego). Rysunek 1.

6. Umieść szkło w obręczy matową stroną do dołu, zgodnie z rysunkiem 2.

7. Przykręć z wycięciem plastikowe uchwyty do obręczy za pomocą nakrętek i podkładek znajdujących się w zestawie tak, aby szkło zostało unieruchomione.

Pod jedną z nakrętek załóż ucho zielonożółtego przewodu uziemiającego, przykręconego do podstawy. Rysunek 3. **UWAGA! Plastikowe uchwyty powinny być przykręcone w odpowiednim kierunku (patrz rysunek 3).**



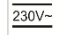

8. Zakręć obręcz zgodnie z ruchem wskazówek zegara (rys. 4). Obudowę należy zakręcić z odpowiednio dużą siłą.

Źródło światła zastosowane w tej oprawie oświetleniowej powinno być wymieniane wyłącznie przez producenta lub jego przedstawiciela serwisowego, lub podobnie wykwalifikowaną osobę.

Konserwacja:

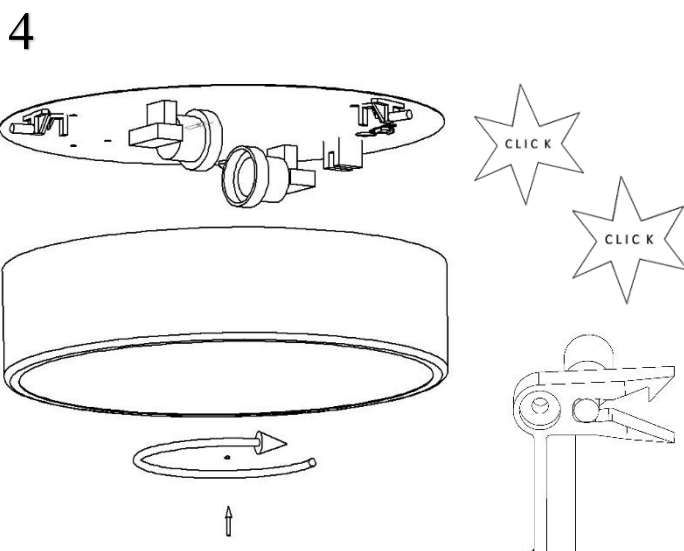
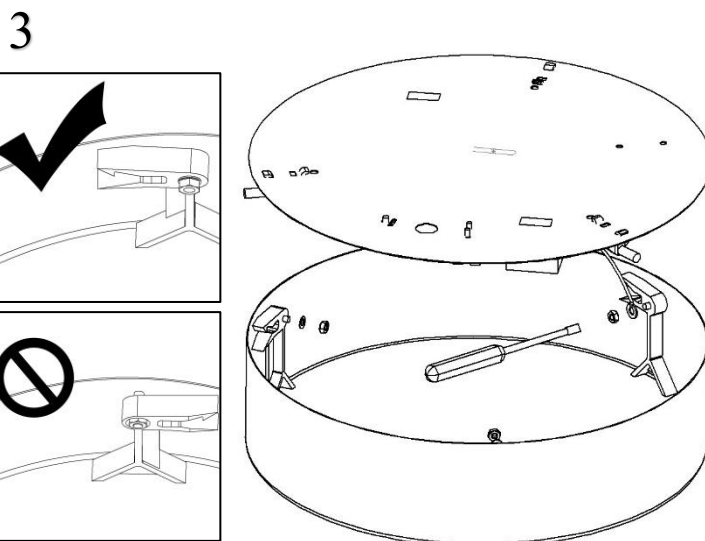
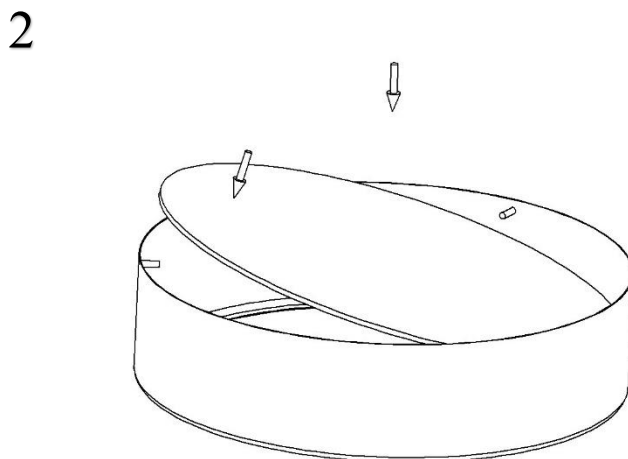
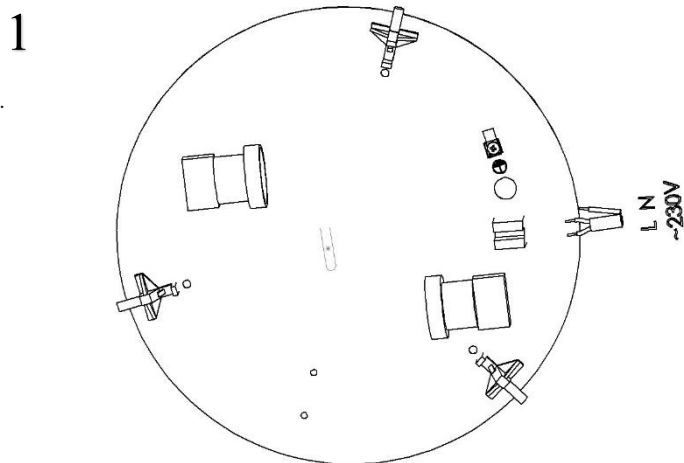
Prace związane z konserwacją należy wykonać przy odłączonym napięciu zasilającym i po odczekaniu aż panel LED wystygnie.

Po zdemontowaniu klosza i odłączeniu napięcia zasilającego czyścić za pomocą miękkiej szmatki.

	- selektywne zbieranie sprzętu elektrycznego		- oprawa do montażu wewnątrz
	- oprawa zasilana prądem zmiennym		- oprawa do montażu na suficie i ścianie

Gwarancja 2 lata:

1. Gwarancja obejmuje okres 2 lat od daty zakupu na terenie Polski i jest ważna tylko z dokumentem zakupu- paragonem lub fakturą.
2. Gwarancja nie obejmuje uszkodzeń powstałych w wyniku przepięć elektrycznych, uderzeń pioruna i uszkodzeń mechanicznych.
3. Gwarancja ważna tylko jeśli montażu oprawy dokonała osoba z odpowiednimi uprawnieniami elektrycznymi i obejmuje naprawę lub wymianę produktu na wolny od wad lub zwrot zapłaconej kwoty.
4. W razie stwierdzenia wady produkt należy przesłać na adres: Temar sp. z o.o. , 39-300 Mielec, ul. Inwestorów 12 lub zwrócić w punkcie zakupu. Naprawa nie powinna potrwać dłużej niż 14 dni roboczych.
5. Gwarancja nie wyłącza, nie ogranicza ani nie zawiesza uprawnień kupującego wynikających z przepisów o rękojmi za wady rzeczy sprzedanej.



--	--

--	--