

gemäß EU-Verordnung Nr. 2019/2015



Artikel-Nr.: LM85857

Schraubleuchte Titan
(LIGHTME) LED POWERLENS FLEX Schraubleuchte
4,8W-460lm-GX53/827

EAN-Code: 4020856858576



Allgemeine Eigenschaften

Leuchtmittel mitgeliefert?	Ja
Leuchtmittel austauschbar	Ja
Bemessungslebensdauer (L70B50)	15.000 Std.
Betriebstemperaturbereich	-20 bis +40° C
Schaltzyklen	40.000 x
Drehbar	Nein
Schwenkbar	Nein
Anschlussart	L/N/PE
Material	Metall

Produktabmessungen

Leuchte:

Höhe	600 mm
Breite	80 mm
Tiefe	50 mm
Gewicht	N/A

Lichtquelle (LM85802):

Höhe	45 mm
Breite	75 mm
Tiefe	75 mm
Gewicht	144 g

Elektrische Kenndaten

Spannung	220-240 V
Netzfrequenz	50 Hz
Leistungsaufnahme	4,8 W
Bemessungsleistungsaufnahme	4,8 W
Gewichteter Energieverbrauch	5 kWh/1.000 h
Elektrischer Leistungsfaktor	$\lambda > 0,5$
Dimmbar?	Nein
Zündzeit	< 0,5 s
Anlaufzeit ¹	sofort voller Lichtstrom
Äquivalenz-Leistung ²	40 W

Lichttechnische Eigenschaften

Farbkennung	827
Lichtfarbe	Warmweiß
Farbtemperatur	2700 K
Farbwiedergabe	Ra 80
Nennlichtstrom	460 lm
Bemessungsnutzlichtstrom	420 lm
Bemessungsspitzenlichtstärke	460 cd
Lampenlichtstromerhalt ³	0,7
Farbkonsistenz SDCM	< 6

¹ bis zum Erreichen von 60 % Lichtstrom

² eines herkömmlichen Leuchtmittels gleichen Typs

³ am Ende der Nennlebensdauer

gemäß EU-Verordnung Nr. 2019/2015

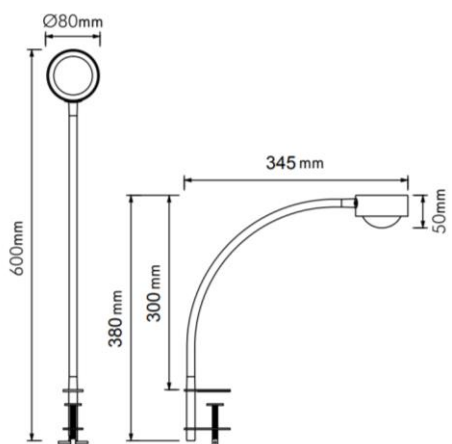
Hinweise und Empfehlungen

Empfehlung für die Entsorgung der Lampe

– www.lightme.eu/idv-gmbh/recycling/index.html

Abmessungsskizze

LED LM85857



Farbspektrum

