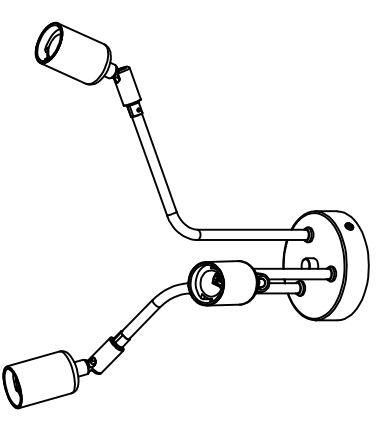


# 6213 - ORBIT PL-3



## NÁVOD K MONTÁŽI OSVĚTLOVACÍHO TĚLESA

**CZ** POZOR:  
1. Manipulaci s elektrickou instalací může provést jenom oprávněná osoba (elektromontér s oprávněním).  
2. Vyhrazujeme si možnost provedení konstrukčních změn v dalších sázcích výrobku.

## MONTAGEANWEISUNG FÜR BELEUCHTUNGSRARMATUREN

**DE** ACHTUNG:  
1. Elektrische Verdrahtung darf nur von einer entsprechend qualifizierten Person (Elektrofachkraft) manipuliert werden.  
2. Der Hersteller behält sich das Recht vor, Design-Änderungen im Produkt einzuführen.

## LIGHTING FITTING ASSEMBLY INSTRUCTIONS

**EN** CAUTION:  
1. Electric wiring may be tampered only by a properly qualified individual (certified electrician).  
2. The manufacturer reserves the right to introduce design changes in the product.

## NOTICE DE MONTAGE DE LUMINAIRE

**FR** REMARQUE:  
1. Uniquement la personne autorisée (électricien agréé) a droit intervenir sur une installation électrique.  
2. Le producteur se réserve le droit de modifier la construction de l'article.

## VILÁGÍTÓ FOGLALATOK SZERELÉSI UTASÍTÁSA

**HU** FIGYELEM:  
1. A villamos hálózatra kizárólag jogosult személy beavatkozhat (jogosult villanyszerelő).  
2. Választási jogot a kovekező termék sorozatokban fenntartjuk.

## INSTRUKCJA MONTAŻU OPRAWY OŚWIETLENIOWEJ

**PL** UWAGA:  
1. W instalację elektryczną ingerować może wyłącznie osoba upoważniona (elektryk z upoważnieniami).  
2. Zastrzegamy się możliwość zmian konstrukcyjnych w wyrobie.

## INSTRUCTIUNI DE ASAMBLARE

**RO** NOTE:  
1. Montajul si puneaza in functie se face doar de personal de specialitate.  
2. Producatorul isi rezerva dreptul de modifica designul produsului

## ИНСТРУКЦИИ ПО МОНТАЖУ

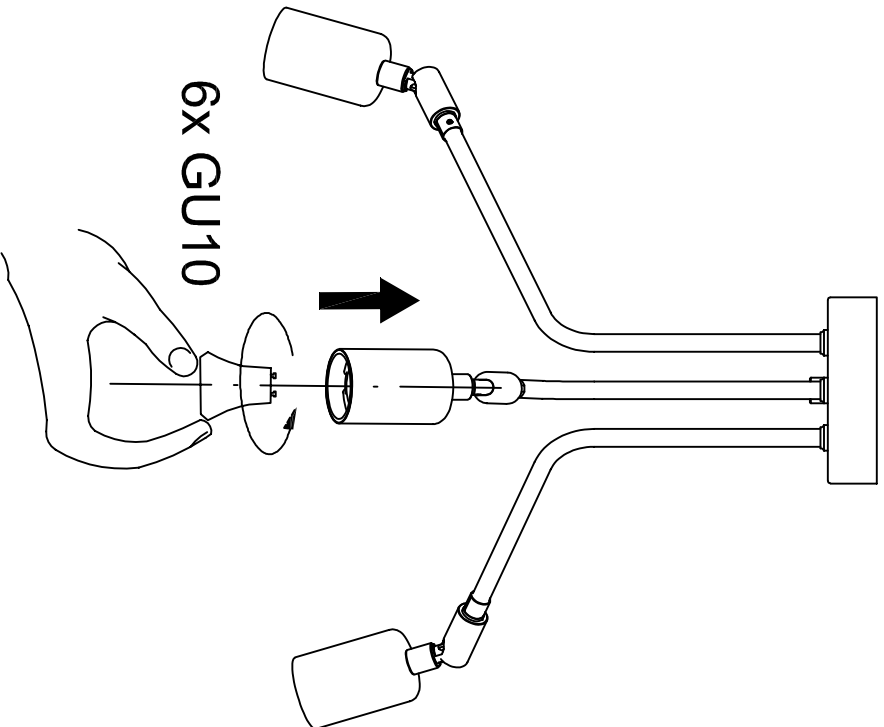
**RU** Примечание:  
1. Производить работы с электропроводкой может только специалист (электрик).  
2. Оставляем за собой право вводить конструкционные изменения.

## MONTÉRINGSANVISNING FÖR BELYSNINGSRÄMMATUR

**SE** VARNING:  
1. Endast behörig person får göra ingrepp i elektrisk installation (auktoriserad elinstallatör).  
2. Tillverkaren förbehåller sig rätten att göra konstruktionsändringar i varan.

## NÁVOD NA MONTÁŽ SVIETIDLA

**SK** UPOZORNENIE:  
1. Elektrickým zariadením môže manipulovať len oprávnená osoba (elektrikár s certifikátom).  
2. Výrobca si vyhradzuje právo na konštrukčné zmeny výrobku.



6x GU10



Lighting

LIS POLAND Sp. z o.o.

37-710 Żurawica, ul. Przemyska 8

centrala: tel. +48 16 672 39 90, fax: +48 16 672 31 50  
www.lis-poland.pl, e-mail: info@lis-poland.pl

