

**9627550**1x GU10 ES111 max. 20W  
230V ~ 50Hz**(DE) Bestimmungsgemäße Verwendung**

(GB) Intended use / (FR) Utilisation conforme / (NL) Beoogd gebruik / (PL) Stosowanie zgodnie z przeznaczeniem /  
(NO) Riktig bruk / (DK) Korrekt brug / (SE) Avsedd användning / (FI) Määräystenmukainen käyttö  
(IT) Impiego appropriato / (ES) Uso prescrito / (CZ) Použití v souladu s určením / (PT) Utilização correta / (GR) Ενδειγμένη χρήση

|  |  |
|--|--|
| <b>(DE)</b> Ortsfeste Verwendung als Deckeneinbauleuchte im Innenbereich               | <b>(GB)</b> Stationary use as recessed ceiling light, indoors                |
| <b>(FR)</b> Installation fixe en tant qu'plafonnier encastré, à l'intérieur            | <b>(NL)</b> Vast gebruik als Inbouwsport binnenshuis                         |
| <b>(PL)</b> Do montażu stacjonarnego jako lampa sufitowa wpuszczana do wnętrza         | <b>(NO)</b> Til stasjonært bruk som innfelt taklampe innendørs               |
| <b>(DK)</b> Til stationær brug som loftindbygningslampe indendørs                      | <b>(SE)</b> Används som fast takinbyggnadslampa inomhus                      |
| <b>(FI)</b> Kiinteä käyttö sisätilojen kattouppovalaisimena                            | <b>(IT)</b> Impiego fisso come plafoniera da incasso in ambienti interni     |
| <b>(ES)</b> Empleo fijo en tanto lámpara empotrable en el techo en interiores          | <b>(CZ)</b> Stacionární použití jako stropní zabudované svítidlo v interiéru |
| <b>(PT)</b> Aplicação fixa como luminária de teto de montagem encastrada em interiores | <b>(GR)</b> Σταθερή χρήση ως χωνευτό φωτιστικό οροφής σε εσωτερικό χώρο      |

**(DE) Verwendete Symbole**

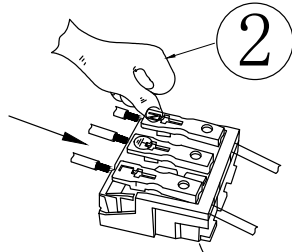
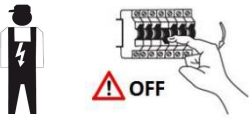
(GB) Safety Precautions / (FR) Symboles utilisés / (NL) Gebruikte symbolen / (PL) Stosowane symbole / (NO) Brukte symboler /  
(DK) Brugte symboler / (SE) Använda symboler / (FI) Käytetyt symbolit / (IT) Simboli usati / (ES) Símbolos empleados /  
(CZ) Použité symboly / (PT) Símbolos utilizados / (GR) Χρησιμοποιούμενα σύμβολα

IP 20

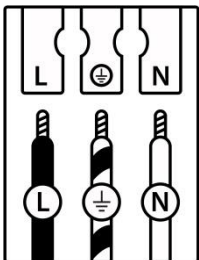
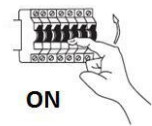
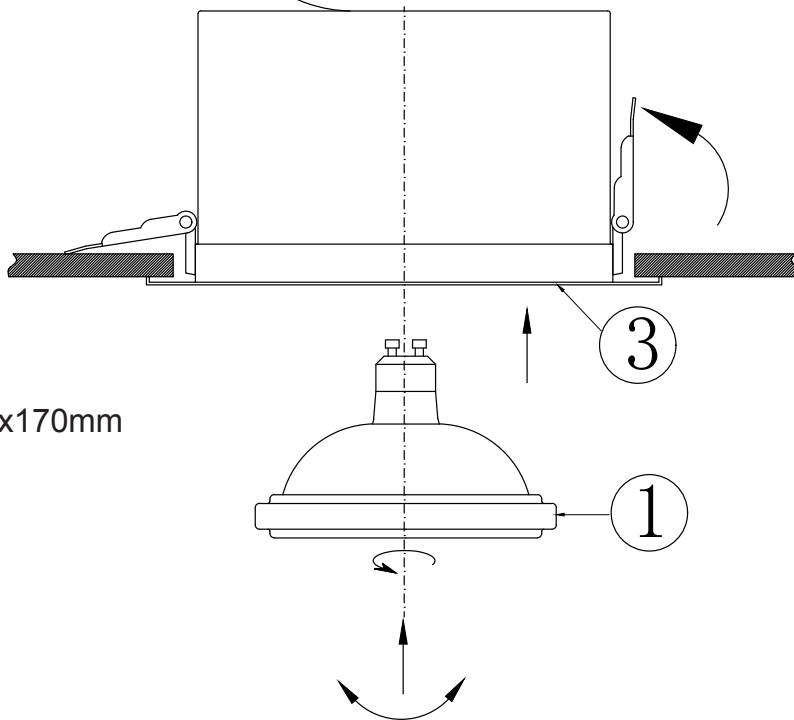
**(DE) Lieferumfang**

(GB) Package contents / (FR) Contenu de la livraison / (NL) Bij de levering inbegrepen / (PL) Zakres dostawy / (NO) Levering /  
(DK) Leveringsomfang / (SE) Leveransomfattning / (FI) Toimitussisältö / (IT) Fornitura / (ES) Volumen de suministro /  
(CZ) Rozsah dodávky / (PT) Material fornecido / (GR) Παραδοτέος εξοπλισμός

|  |   |   |
|--|---|---|
| <b>(DE)</b> 1 Deckeneinbauleuchte<br>Montagematerial<br>Montageanleitung                                 | <b>(GB)</b> 1 Recessed spotlights<br>Installation hardware<br>Mounting instructions             | <b>(FR)</b> 1 Spot encastré<br>Matériel de montage<br>Instructions de montage       |
| <b>(NL)</b> 1 Inbouwsport<br>Monteringsmateriale<br>Montagehandleiding                                   | <b>(PL)</b> 1 Reflektor wpuszczany<br>Elementy montażowe<br>Instrukcja montażu                  | <b>(NO)</b> 1 Innfelt taklampe<br>Monteringsmateriale<br>Brukerveiledning           |
| <b>(DK)</b> 1 Loftindbygningslampe<br>Monteringsmateriale<br>Brugervejledning                            | <b>(SE)</b> 1 Takinbyggnadslampa<br>Monteringsmaterial<br>Monteringsanvisning                   | <b>(FI)</b> 1 Kattouppovalaisin<br>Asennusmateriaali<br>Asennusohjeet               |
| <b>(IT)</b> 1 Plafoniera da incasso<br>Materiale di montaggio<br>Istruzioni di montaggio                 | <b>(ES)</b> 1 Lámpara empotrable en el techo<br>Material de montaje<br>Instrucciones de montaje | <b>(CZ)</b> 1 Stropní zabudované svítidlo<br>Materiál pro montáž<br>Návod k montáži |
| <b>(PT)</b> 1 Luminária de teto de montagem encastrada<br>Material de montagem<br>Instruções de montagem | <b>(GR)</b> 1 Χωνευτό φωτιστικό οροφής<br>Υλικό συναρμολόγησης<br>Οδηγίες συναρμολόγησης        |   |



cutout: 170mmx170mm



|          | (DE)                  | (GB)              | (FR)                             | (NL)                   | (PL)                | (NO)               | (DK)               |
|----------|-----------------------|-------------------|----------------------------------|------------------------|---------------------|--------------------|--------------------|
| <b>L</b> | Stromführender Leiter | Live conductor    | Conducteur                       | Spanningvoerende draad | Przewód prądowy     | Strømførende leder | Strømførende leder |
|          | Schutzleiter          | Earth conductor   | Conducteur de protection (terre) | Aardkabel              | Przewód uziemiający | Jordledningen      | Jordledningen      |
| <b>N</b> | Neutralleiter         | Neutral conductor | Conducteur neutre                | Nulleider              | Przewód zerowy      | Nøytralleider      | Neutralleider      |

|          | (SE)                | (FI)        | (IT)                      | (ES)                            | (CZ)              | (PT)              | (GR)                |
|----------|---------------------|-------------|---------------------------|---------------------------------|-------------------|-------------------|---------------------|
| <b>L</b> | Strömförande ledare | Virtajohdin | Conduttore sotto tensione | Líneas conductoras de corriente | Vodič pod napětím | Condutor vivo     | Ρευματοφόρος αγωγός |
|          | Skyddsledare        | Suojajohdin | Conduttore di terra       | Conductor de protección         | Ochranný vodič    | Condutor de terra | Αγωγός γείωσης      |
| <b>N</b> | Neutralledare       | Nollajohdin | Conduttore neutro         | Conductor neutro                | Neutrální vodič   | Condutor neutro   | Ουδέτερος αγωγός    |