



DIAMO LED



- Miniaturisiertes LED-Downlight für leistungsstarke Akzentbeleuchtung
- Kompakte Form und minimalistische Erscheinung
- Höchste Brillanz durch speziell ausgelegte Reflektoren aus Reinstaluminium, silber eloxiert
- Präzise Lichtverteilung ohne Streulicht und sehr gute Entblendung (flood (FL), very wideflood (VFL), wallwasher (WW))
- Passive Kühlung integriert im Gehäuse
- Gehäuse aus Aluminium-Druckguss
- Farbe: weiß
- Komplettmodell bestehend aus Leuchte und Vorschaltgeräte-Einheit (schaltbar) bzw. (LDO: dimmbar Dali only/switchDim), sowie drahtlose Verbindung via App mit Bluetooth® 4.x - basicDim Wireless
- Lebensdauer: 50000 h bei 80 % Lichtstrom
- Lebensdauer: 50000 h bei 70 % Lichtstrom (tunableWhite)
- Farbtemperatur: 2700 K (LED927: warmweiß), 3000 K (LED930: warmweiß), 4000 K (LED940: neutralweiß)
- Farbtemperatur "tunableWhite": Mit dynamischer Farbtemperaturveränderung bei gleichbleibendem Leuchtenlichtstrom: 2700–6500 K (LED927–65)
- Farbwiedergabe: Ra > 90
- Leuchtenlichtstrom: 800–1300 lm (14 W (LDO)/15 W), 1200–1900 lm (25 W), 750–850 lm (19 W "tunableWhite")
- Netzspannung: 220–240 V / 0/50/60 Hz
- Leuchte halogenfrei verdrahtet (LED927/930/940)
- 2-polige Anschlussklemme mit Steckanschluss (schaltbar), 5-polig (dimmbar Dali only)
- Montage: mittels verdeckter Schraubbefestigung, Deckenstärke 1–25 mm
- Die aktuellen Leuchteneffizienzen aufgrund von Effizienzsteigerungen entnehmen Sie bitte den Datenblättern im ONLINE-Katalog

Eine Umwelt-Produktdeklaration (EPD) ist bisher für folgende Produkte verfügbar.

DIAMO R68 1100-930 SWI FL-DAL WH	60816949
DIAMO R68 1200-930 SWI VFL-DAL WH	60816951
DIAMO R68 1600-930 SWI VFL-DAL WH	60816975
DIAMO R68 1700-940 LDO FL-DAL WH	60816988
DIAMO R68 1900-940 LDO VFL-DAL WH	60816990
DIAMO R68 1200-930 SWI WW-DAL WH	60816980
DIAMO R68 1200-930 LDO WW-DAL WH	60816992

Zubehör

DIAMO ABD IP44 R68	60800772
DIAMO R68 SL-COVER WH	60800792
DVR R68	60800776
PANOS CASTING SURROUND CLIP SET 25MM	60800824
P-INF/EVO / DIAMO R68 CASTING SURROUND	60800816



2014

Designer: Design

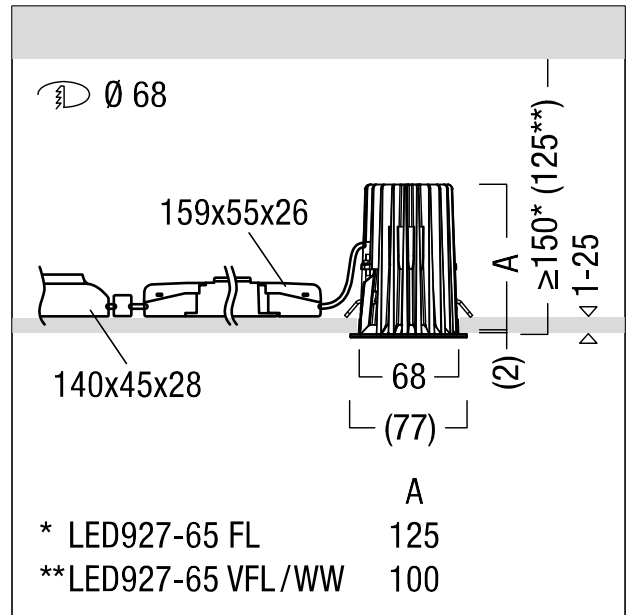


LED-Deckeneinbauleuchte

LED-Deckeneinbauleuchte für leistungsstarke Akzentbeleuchtung "tunableWhite", mit dynamischer Farbtemperaturveränderung bei gleichbleibendem Leuchtenlichtstrom; präzise Lichtverteilung ohne Streulicht und sehr gute Entblendung; Bestückung: LED750-927-65, (35 °) FLOOD-Abstrahlcharakteristik; Reflektor: silber, hochglänzend; Farbwiedergabe Ra > 90, Farbtemperatur (tunable) 2700-6500 K (warmweiß-neutralweiß-tageslichtlichtweiß); Leuchten Lichtstrom: 750 lm, Leuchten Lichtausbeute: 39 lm/W; Lebensdauer: 50000h bei 70% Lichtstrom; mit separater Vorschaltgeräte-Einheit, Drahtlose Verbindung via App mit Bluetooth® 4.x - basicDIM Wireless; höchste Brillanz durch speziell ausgelegten Reflektor aus Reinstaluminium, silber eloxiert; passive Kühlung integriert im Gehäuse; Gehäuse aus Aluminiumdruckguss, Abdeckring weiß; Anschluss: 3-polige Klemme; Leuchten Leistung: 19 W; Netzspannung: 220-240V/ 50/60Hz; Montage: mittels verdeckter Schraubbefestigung für Deckenstärken von 1-25mm; Deckenausschnitt: Ø68mm, Einbautiefe: 150 mm; Gewicht: 0,69 kg; Hinweis Bluetooth®: Funk Definition: basicDIM Wireless - Bluetooth® 4.x, Funk Frequenz: 2,4...2,483 GHz, Funk Sendeleistung: +4dBm; Einbau in Metall-/ und Betondecken nicht erlaubt; Leuchtenanordnung: Mobile-Steuerung zu Leuchte max. 6m, von Leuchte zu Leuchte max. 4m!



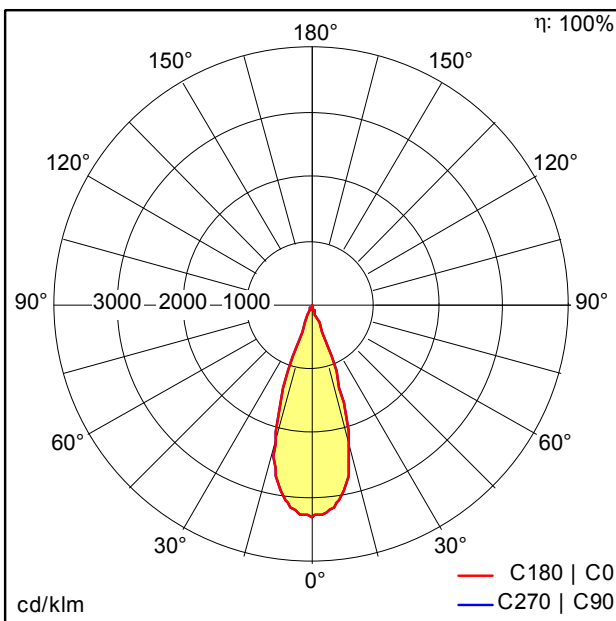
ZS_DIA_F_Auf_FL.jpg



ZS_DIA_M_R68_LED927-65.wmf

Lichtverteilung

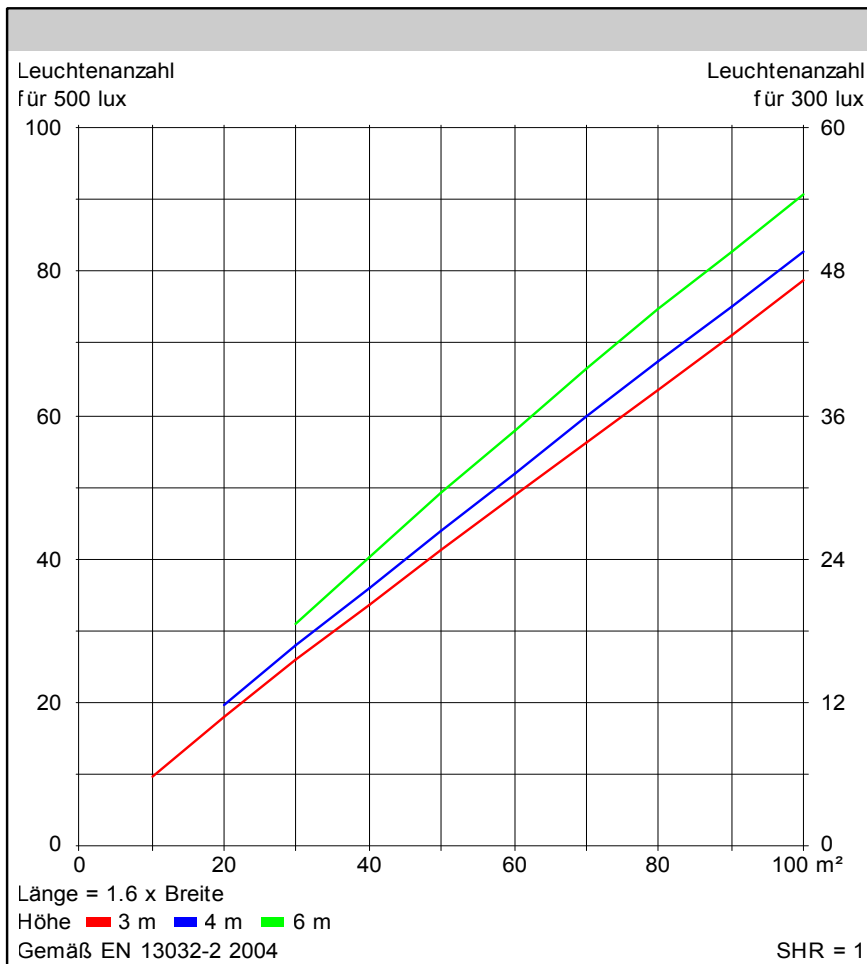
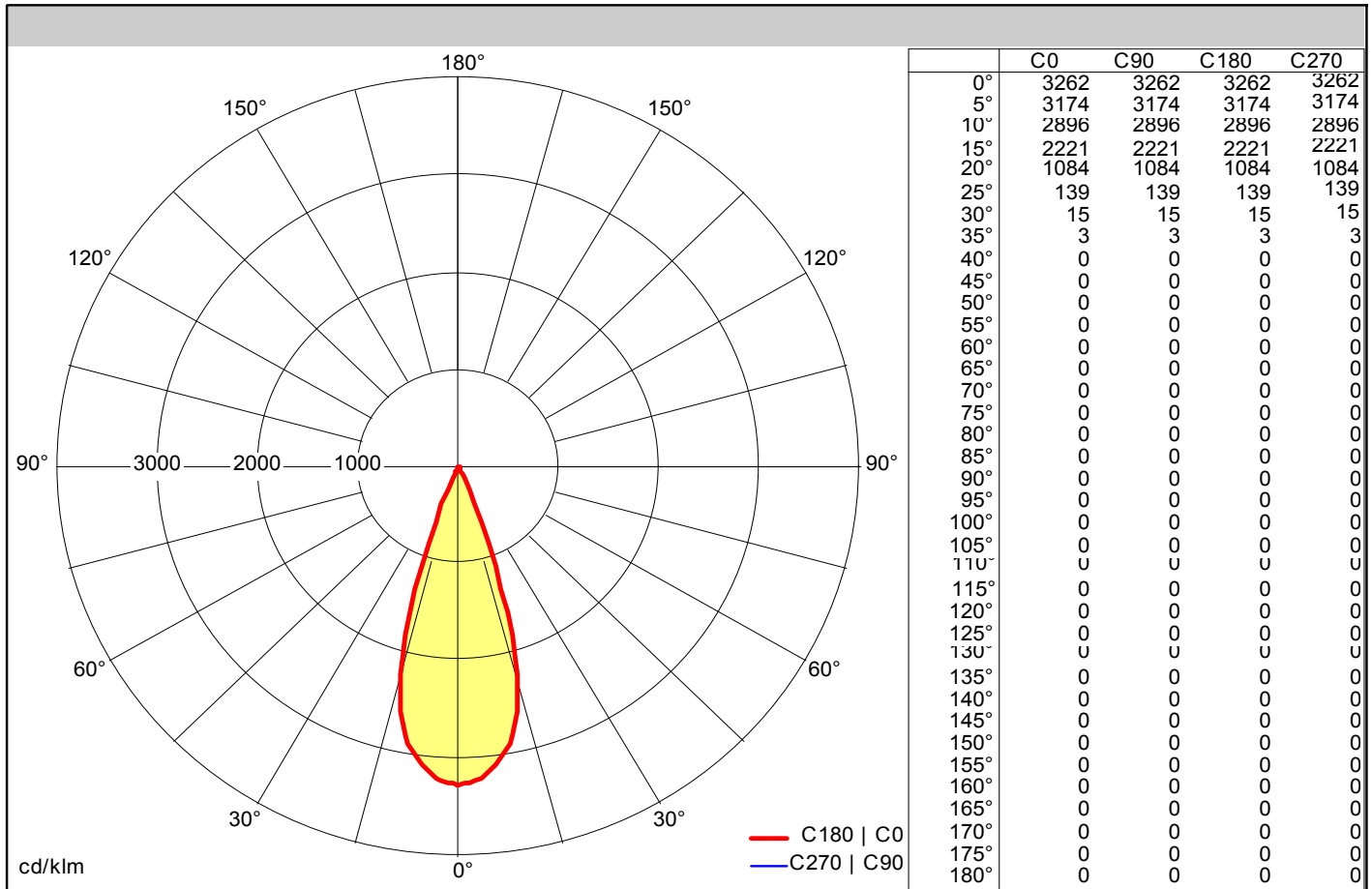
STD - Standard



ST9639.Idt

- Lichtquelle: LED
- Leuchten Lichtstrom*: 750 lm
- Leuchten Lichtausbeute*: 39 lm/W
- Farbwiedergabeindex min.: 90
- Betriebsgerät 1: 1 x 06890765 TWK LE 1 C 927-965
1250 50x50.0 15.0
- Betriebsgerät 2: 1 x 06891351 DRV OS ELEMENT 30W
24V 1.25A F #G2 SCSR
- Ähnlichste Farbtemperatur: 2700 Kelvin
- Farbortoleranz (initial MacAdam): 3
- Mittlere Bemessungslebensdauer*: L70 50000h bei 25°C
- Leuchten Leistung*: 19 W Leistungsfaktor = 0,9
- Standby Leistung*: 0,5 W
- Steuerung: BC dimmbar bis 1%
- Funk Definition: basicDIM Wireless - Bluetooth® 4.x
- Funk Frequenz: 2,4...2,483 GHz
- Funk Sendeleistung: +4dBm
- Wartungskategorie: D - Geschlossen IP2X

Die mit * gekennzeichneten Werte sind Bemessungswerte. Leistung und Lichtstrom unterliegen initial einer Toleranz von +/- 10%. Die Werte gelten, wenn nicht anders angegeben, für eine Umgebungstemperatur von 25°C.



Wirkungsgrade	
η	100 %
η oben	0 %
η unten	100 %
FFR	0.00 (0:100)
BLF	1.00

Blendbewertung	
X = 4 H, Y = 8 H	S = 0.25 H
Reflexionsgrade	70/50/20
UGR quer	<13
UGR parallel	<13

Klassifikation	
LiTG	A80
EN	55° < 1000cd/m² 65° < 1000cd/m²
BZ	BZ1
UTE	
CIE Flux Codes	100 100 100 100 100

Messdatei: ST9639.ltd

Melanopische LED Wirkfaktoren

Zur Umrechnung photopischer (visueller) Bewertungsgrößen in melanopische (biologische) Bewertungsgrößen (nach CIE S 026/E:2018, DIN SPEC 5031-100).

CRI	Ähnlichste Farbtemperatur	Leuchten Lichtstrom	MNER	MDER	MEER
>90	2700 K	750 lm	1,04	0,48	0,53
	3000 K	750 lm	1,07	0,56	0,62
	3500 K	750 lm	1,08	0,67	0,74
	4000 K	750 lm	1,07	0,76	0,84
	4500 K	750 lm	1,06	0,82	0,91
	5000 K	750 lm	1,04	0,88	0,97
	5700 K	750 lm	1,03	0,95	1,05
	6500 K	750 lm	1,02	1,00	1,11

CRI: Farbwiedergabeindex min.

Ähnlichste Farbtemperatur: Farbtemperaturwerte nach ANSI

Leuchten Lichtstrom: Leuchten-Bemessungslichtstrom

MNER: Melanopic Natural Efficacy Ratio

△ mv, mel, nat (auf die natürliche Referenz-Lichtart, entsprechend der Farbwiedergabe Berechnung, relativierter Umrechnungsfaktor, bei gleicher Farbtemperatur)

MDER: Melanopic Daylight Efficacy Ratio, CIE S 026/E:2018

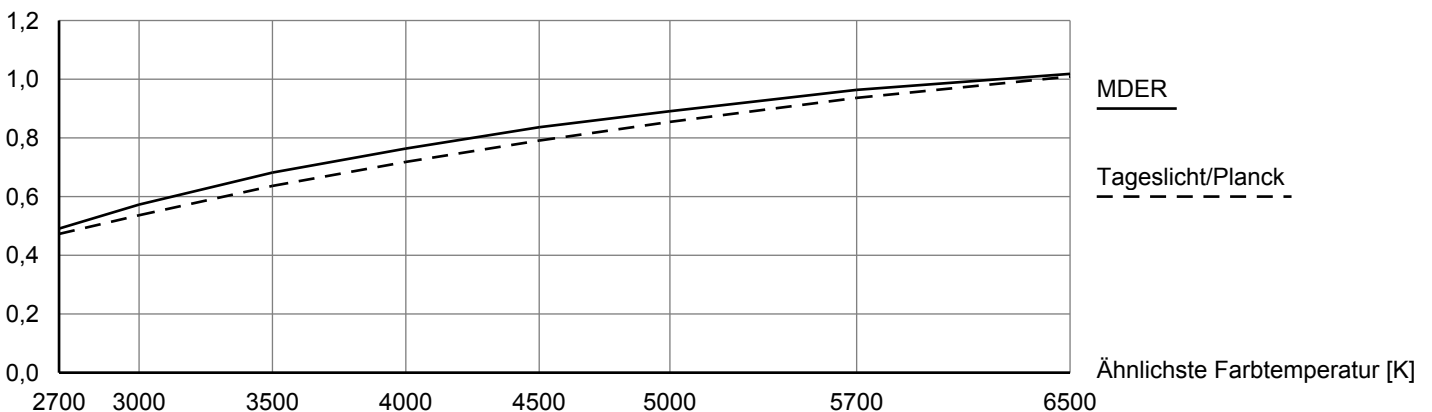
△ mv, mel, D65 (DIN SPEC 5031-100, auf die Lichtart D65 relativierter Umrechnungsfaktor, zur Berechnung der melanopischen tageslichtäquivalenten Beleuchtungsstärke)

MEER: Melanopic Equal-energy Efficacy Ratio, CIE S 026/E:2018

△ R (equivalent Melanopic Lux Metrik, Melanopic Ratio)
geeignet für Berechnungen zur Zertifizierung nach WELL Building Standard v2 (L03)

Tageslicht/Planck: Als natürliche Referenz-Lichtart wird ab einer Farbtemperatur von 5000K Tageslicht, im Bereich darunter ein Planck-Spektrum verwendet.

MDER



Hinweis für die Lichtplanung:

Siehe Beiblatt zur Berechnung melanopischer Lichtwirkung oder wenden Sie sich an unsere Lichtlösungsplaner.

Beiblatt: <https://www.zumtobel.com/PDB/Teaser/DE/Melanopic-Datasheet-Supplement.pdf>