

degar^o



TREVIA I	170234, 170238, 170236, 227605, 170417, 198294
TREVIA II	177063, 177062, 177061, 227608, 177076, 198293
TREVIA III	177070, 177069, 177068, 227611, 177077, 198292
TREVIA IV	193768, 193767, 193766, 227614, 193770, 198332
TREVIA V	227617, 227619, 227620, 227621, 227625, 227626



DE

GB

FR

TREVIA 900 Q	177071, 191204, 191203, 227632
TREVIA 900 K	177075, 177074, 177073, 227629

STORUS V	227671, 227672, 235706, 249509, 267643, 267644
-----------------	--



VARIA	231332, 231333, 231334, 231335, 231336, 231338, 231340, 231341, 231342, 244495
--------------	---

ROVIO III	170416, 205658, 205657, 227636, 207869, 259873
------------------	--

ROVIO IV	193764, 205772, 205771, 227639, 210781, 259879
-----------------	--



TREVIA I - 777 x 777 x 1500
TREVIA II - 675 x 675 x 1300
TREVIA III - 570 x 570 x 1100
TREVIA IV - 470 x 470 x 900
TREVIA V - 360 x 360 x 700



TREVIA 900 Q
1000 x 1000 x 900



TREVIA 900 K
900 x 390 x 900



STORUS V
600 x 550 x 1000



VARIA
750 x 740 x 1110



red dot award 2015
winner



ROVIO III
620 x 1100



ROVIO IV
510 x 900

Mat.Nr. 259134

Made in Germany

TREVIA | STORUS | VARIA | ROVIO

DE

Gebrauchs- und Montageanleitung

Seite 4 – 7

GB

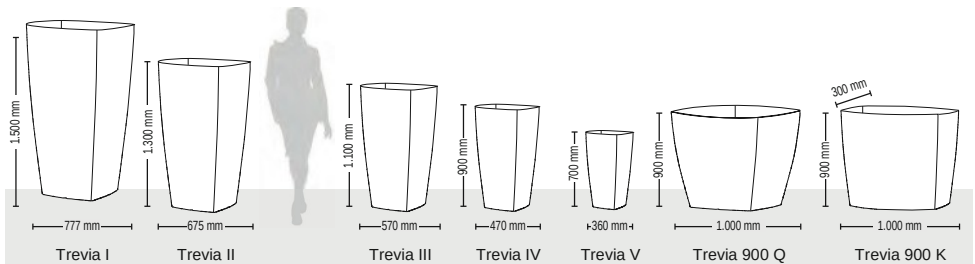
Instructions for assembly and use

Page 8 – 11

FR

Instructions d'utilisation et de montage

Page 12 – 15



Degardo GmbH

Deh mer Str. 66
32549 Bad Oeynhausen
Germany

Tel.: +49 5731 753-300
Fax.: +49 5731 753-95-300
E-Mail: info@degardo.de



www.degardo.de
www.degardo.com
www.degardo.fr

A**DE**

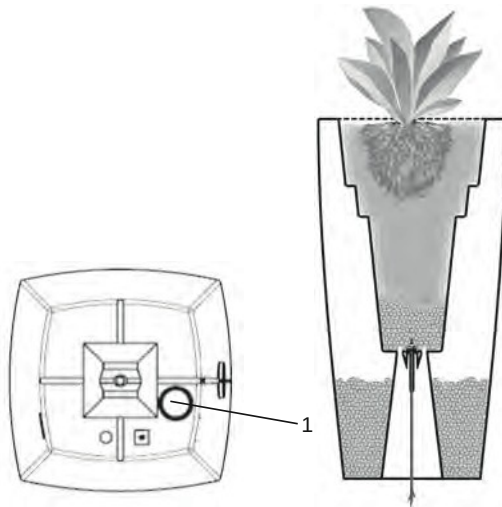
Befüllen mit Beschwerungsmaterial – Verschlussstopfen (1)

GB

Filling the container – plugs (1)

FR

Remplissage avec du matériau alourdissant – Bouchon de fermeture (1)

**B****DE**

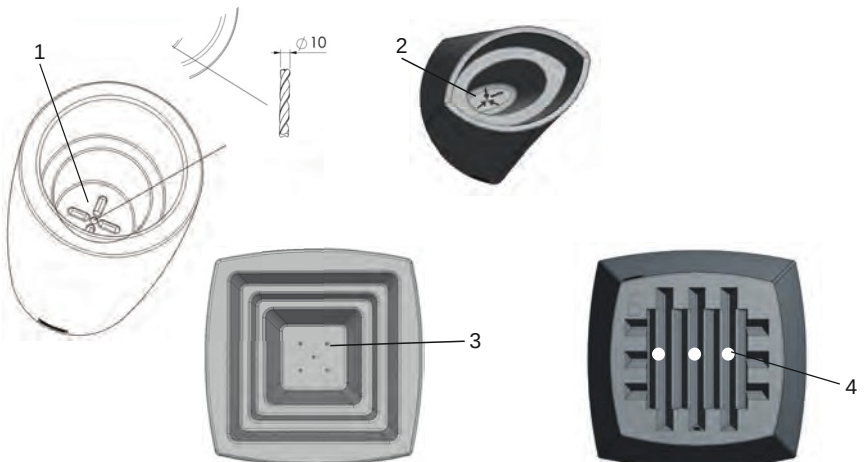
Aufstellen im Außenbereich – Ablaufbohrung – Ø 10 mm (1)

GB

Outdoor use – drilling a drain hole – Ø 10 mm (1)

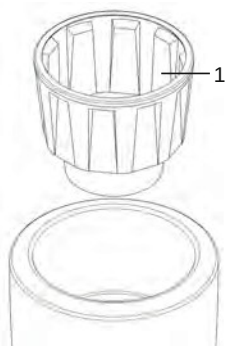
FR

Installation en extérieur – Trou d'écoulement – Ø 10 mm (1)

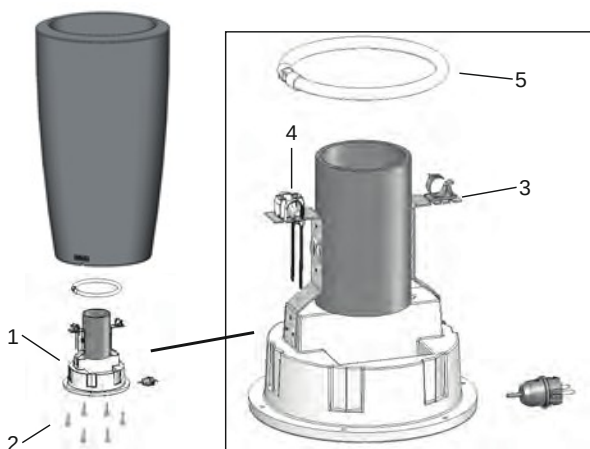


C

- DE** Pflanz- oder Dekoeinsatz (1)
GB Plant or decorative insert (1)
FR Bac à plantes ou bac décoratif (1)

**D**

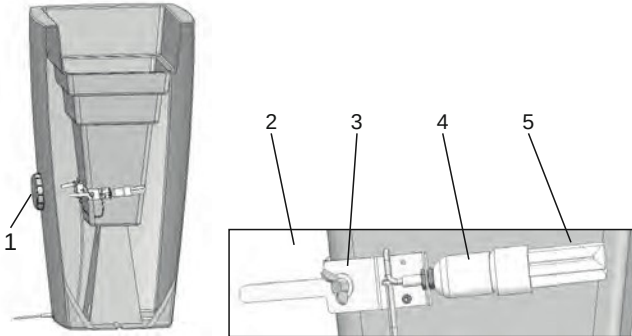
- DE** Wechsel des Leuchtmittels bei ROVIO III/IV
GB Changing the bulb for ROVIO III/IV
FR Remplacement de l'ampoule pour ROVIO III/IV



- DE** - Halterung (1)
 - Schrauben (2)
 - Klammer (3)
 - Wiederverwendbare Kabelbinder (4)
 - Leuchtmittel (5)

- GB** - Retainer (1)
 - Screws (2)
 - Clamp (3)
 - Reusable cable ties (4)
 - Bulb (5)

- FR** - Support (1)
 - Vis (2)
 - Attache (3)
 - Colliers de serrage réutilisables (4)
 - Ampoule (5)

E**DE** Wechsel des Leuchtmittels bei TREVIA I, II, III und IV**GB** Changing the bulb for TREVIA I, II, III and IV**FR** Remplacement de l'ampoule pour TREVIA I, II, III et IV

DE

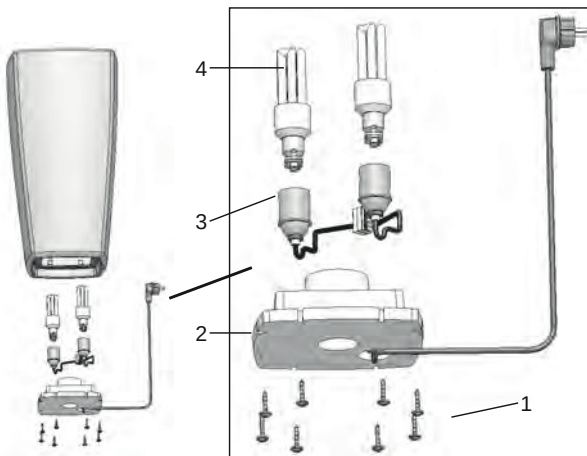
- Deckel (1)
- Hebel (2)
- Flügelschraube (3)
- Lampenfassung (4)
- Leuchtmittel (5)

GB

- Cover (1)
- Lever (2)
- Wing nut (3)
- Bulb socket (4)
- Bulb (5)

FR

- Couvercle (1)
- Levier (2)
- Vis à oreilles (3)
- Douille (4)
- Ampoule (5)

F**DE** Wechsel des Leuchtmittels bei TREVIA V**GB** Changing the bulb for TREVIA V**FR** Remplacement de l'ampoule pour TREVIA V

DE

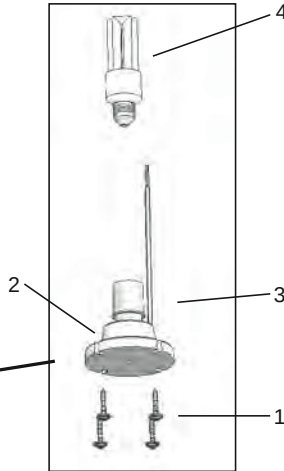
- Schrauben (1)
- Einsatz (2)
- Fassung E27 (3)
- Leuchtmittel (4)

GB

- Screws (1)
- Insert (2)
- E27 socket (3)
- Bulb (4)

FR

- Vis (1)
- Insert (2)
- Douille E27 (3)
- Ampoule (4)

G**DE** Wechsel des Leuchtmittels bei VARIA und STORUS V**GB** Changing the bulb for VARIA and STORUS V**FR** Remplacement de l'ampoule pour VARIA et STORUS V

DE

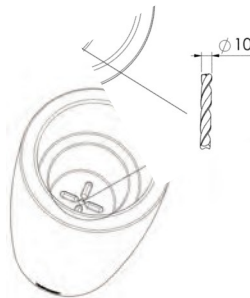
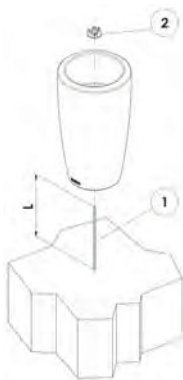
- Schrauben (1)
- Einsatz (2)
- Fassung (3)
- Leuchtmittel (4)

GB

- Screws (1)
- Insert (2)
- Socket (3)
- Bulb (4)

FR

- Vis (1)
- Insert (2)
- Douille (3)
- Ampoule (4)

H**DE** Diebstahl- bzw. Standsicherung; Erdanker**GB** Theft prevention and stability; anchor bolt**FR** Protection contre le vol ou fixation ; ancrage au sol

DE

- Erdanker (1)
- Kontermutter (2)

GB

- Anchor bolt (1)
- Lock nut (2)

FR

- Ancrage au sol (1)
- Contre-écrou (2)

I**DE**

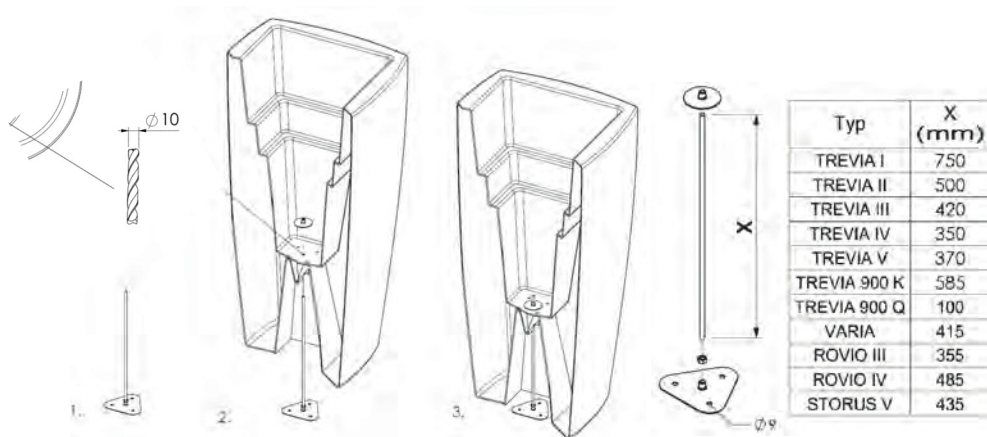
Diebstahl- bzw. Standsicherung; kleben / schrauben

GB

Theft prevention and stability; adhesive / screws

FR

Protection contre le vol ou fixation ; à coller/à visser

**J****DE**

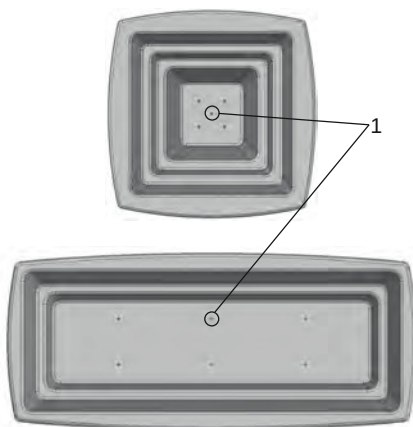
Markierung für Bohrung (1)

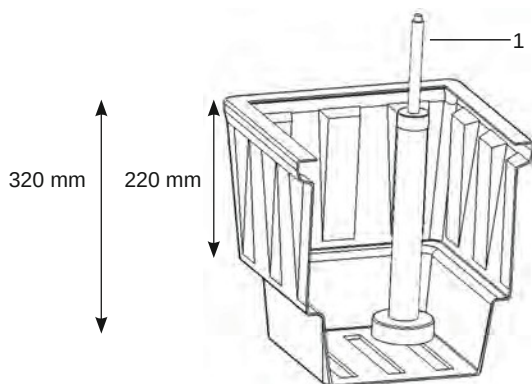
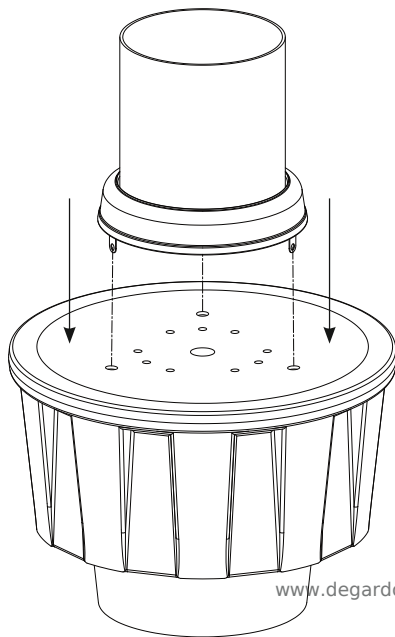
GB

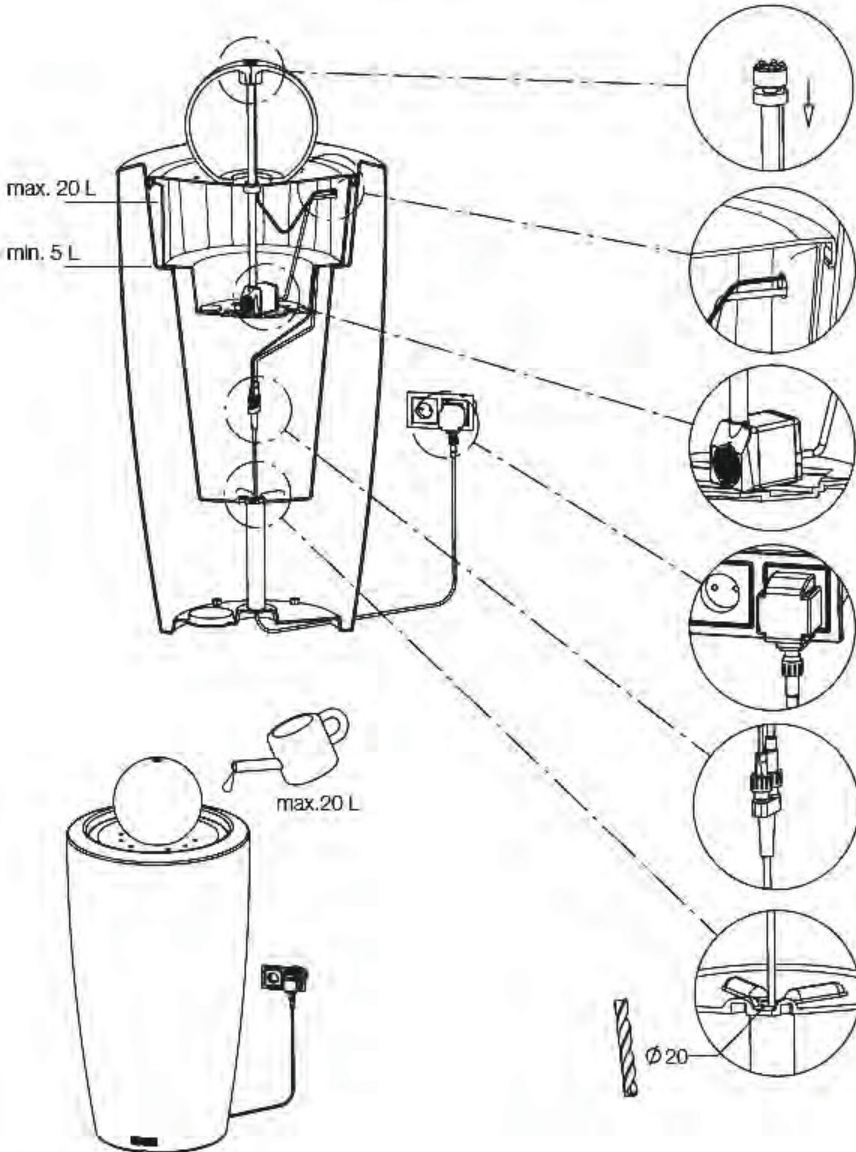
Drilling markings (1)

FR

Marquage pour le perçage (1)



K**DE** Wasserstandsanzeiger 220 – 330 mm (1)**GB** Water level indicator 220 – 330 mm (1)**FR** Indicateur de niveau d'eau 220 – 330 mm (1)**L****DE** Flammeinsatz ROVIO III**GB** Flame insert ROVIO III**FR** Bac fl amme ROVIO III

M**DE** Brunneneinsatz ROVIO III**GB** Fountain insert ROVIO III**FR** Bac fontaine ROVIO III

Diese Betriebsanleitung enthält alle erforderlichen Angaben für eine einwandfreie Handhabung und Pflege der DEGARDO® Produkte mit Beleuchtung durch **LED-RGB+CCT** und **ESL** (ESL=Energiesparlampe), sowie die unbeleuchteten Varianten. Die Hinweise und Anweisungen dieser Betriebsanleitung sind zu beachten. Bewahren Sie diese Anleitung sorgfältig auf.

Bestimmungsgemäße Verwendung

Die DEGARDO® Produkte dienen als Pflanz-, Sitz- und Lichtobjekte im Innen- und Außenbereich, und dabei insbesondere der Aufnahme von Pflanzen mit und ohne Pflanzeinsatz. Die Produkte sind nach einer vorschriftsgemäßen Ablaufbohrung im Außenbereich einsetzbar.



Verletzungsgefahr durch Stromschlag

Führen Sie keine Reparaturen an der elektrischen Anlage durch! Reparaturen an der Elektrik dürfen nur von einer Elektrofachkraft ausgeführt werden.

Bepflanzung und Inbetriebnahme

Abbildung A – Befüllen mit Beschwerungsmaterial

Zur Erhöhung der Standsicherheit besteht die Möglichkeit, den unteren Teil des Pflanzgefäßes mit Quarzsand oder Kies zu befüllen. Dazu das Pflanzgefäß vorsichtig auf die Seite legen (als Unterlage kann hierzu die Transportverpackung inklusive Schutzfolie genutzt werden), den Verschlussstopfen an der Unterseite öffnen und das Material einfüllen. Anschließend die Öffnung wieder mit dem Stopfen verschließen und das Pflanzgefäß aufstellen. Eine Befüllung der beleuchteten Gefäße ist unzulässig.

Unsere Empfehlung: Füllen Sie eine ca. 5-10 cm hohe Drainage-Schicht (Blähton, Kies, etc.) ein und decken Sie diese mit einem Vlies ab, bevor Sie mit der Bepflanzung beginnen. Für den Außeneinsatz müssen Sie zuvor eine Ablaufbohrung anbringen (siehe Abbildung B – Aufstellen im Außenbereich).

Unsere Empfehlung: Bei Bedarf können Sie die DEGARDO® Produkte mit einer Diebstahlsicherung versehen (siehe Zubehör).

Abbildung B – Aufstellen im Außenbereich

Für die Aufstellung einen ebenen und festen Untergrund wählen. Um den Ablauf von überschüssigem Niederschlagswasser zu gewährleisten, ist an der gekennzeichneten Markierung im Boden des Pflanzraums eine Ablaufbohrung (max. Ø 10 mm) vorzunehmen.

Die Modelle ROVIO III, ROVIO IV und TREVIA V sind im Pflanzbereich mit einer Kreuzmarkierung versehen. Ein Durchbohren muss im Zentrum der Markierung vorgenommen werden (vgl. Abb. B, (1)).

Die Gefäße STORUS V und VARIA kennzeichnen den Bohrungspunkt mittels Pfeile (vgl. Abb. B, (2)).

Die Gefäße TREVIA I, TREVIA II, TREVIA III, TREVIA IV und TREVIA 900 K kennzeichnen die 4 bzw. 6 Bohrungspunkte mittels vorgegebenen Vertiefungen im Material (vgl. Abb. B, (3)).

Versehen Sie bei der Benutzung des Pflanzeinsatzes im Außenbereich auch den Boden des Pflanzeinsatzes mit mindestens einer Ablaufbohrung (Ø 10 mm). Das Modell TREVIA 900 Q besitzt diese Vertiefungen auf der Unterseite (vgl. Abb. B, (4)). Zum Bohren der Ablaufbohrungen muss das Modell daher zuvor vorsichtig und unbepflanzt auf die Seite gelegt werden.

Der Pflanzkübel TREVIA 900 Q lässt sich auch im bepflanzten Zustand transportieren. Dazu sind an zwei Seiten entsprechende Ösen angebracht.

Abbildung C – DEGARDO® Pflanz- und Dekoeinsatz

Die Pflanz- und Dekoeinsätze erleichtern den Wechsel der Bepflanzung bzw. der Nutzung und ermöglichen den vereinfachten Zugang beim Leuchtmittelwechsel. Die entsprechenden Einsätze sind als Zubehör erhältlich.

Abbildung C – Pflanz- und Dekoeinsätze

	TREVIA I	TREVIA II	TREVIA III	TREVIA IV	TREVIA V
Pflanzeinsatz Art.-Nr.	183915	183913	183911	193831	227627
Dekoeinsatz Art.-Nr.	227607	227610	227613	227616	227628

	TREVIA 900K	STORUS V	VARIA	ROVIO III	ROVIO IV
Pflanzeinsatz Art.-Nr.	183909	227674	231343	205679	210784
Dekoeinsatz Art.-Nr.	227631	227675	231344	227638	227641

Hinweis: Der Bohrer muss bei den Bohrungen senkrecht zur durchbohrenden Fläche gehalten werden. Andernfalls kann es zu irreparablen Schäden kommen.

Inbetriebnahme (Produkte mit Beleuchtung)

Die Produkte werden anschlussfertig geliefert. Stecken Sie den Netzstecker in die Steckdose.

Bedienung der Produkte mit LED RGB+CCT – Beleuchtung mittels der Fernbedienung

Fernbedienung koppeln und entkoppeln

Die Fernbedienung ist ab Werk mit der Leuchte gekoppelt. Wenn die Leuchte trotzdem nicht auf die Fernbedienung reagiert, muss die Kopplung erneut durchgeführt werden. Gehen Sie dabei folgendermaßen vor:

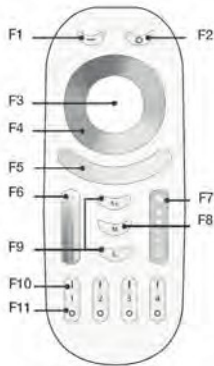
1. Ziehen Sie den Stecker kurz aus der Steckdose und stecken Sie ihn wieder ein.
2. Drücken Sie innerhalb von 3 Sekunden eine beliebige Zonentaste POWER-ON (F10) 3 mal kurz.
3. Bei erfolgreicher Kopplung wird die Leuchte 3 mal grün aufblinken.
Wenn die Leuchte nicht aufblinkt wiederholen Sie den Vorgang.

Wenn Sie eine Zone der Leuchte von der Fernsteuerung entkoppeln möchten, dann gehen Sie folgendermaßen vor:

1. Ziehen sie den Netzstecker kurz aus der Steckdose und stecken Sie ihn wieder ein.
2. Drücken Sie innerhalb von 3 Sekunden die jeweilige Zonentaste POWER-ON (F10) 5 mal kurz.
3. Bei erfolgreicher Entkopplung der jeweiligen Zone wird die Leuchte 10 mal rot aufblinken.

Hinweis: Durch die Fernbedienung kann eine unbegrenzte Anzahl von Leuchten bedient werden. Einer Fernbedienung können maximal 4 Zonen zugeordnet werden. Es ist darauf zu achten, dass die Leuchten innerhalb einer Zone, nicht weiter als 10 Meter voneinander entfernt sind.

Bedienen mit der Fernbedienung



	Taste	Beschreibung	Funktion
	F1	POWER-ON (Ein) Hauptschalter	Schaltet die Lampen aller Zonen an. (kurz drücken)
	F2	POWER-OFF (Aus) Hauptschalter	(1) Schaltet die Lampen aller Zonen aus. (kurz drücken) (2) Wechsel zum „Nacht-Licht-Modus“ der Lampen aller Zonen. (länger als 2 Sekunden berühren. Modus wird durch berühren von Taste F1 oder F2 beendet)
	F3	Funktionsleuchte	Anzeige des Betriebs der Fernbedienung. Leuchtet die Anzeige immer rot, sollte die Batterie gewechselt werden.
	F4	Touch Wheel	Einstellen und Auswahl der Farben. Durch Berührung des Touch Wheels wird die entsprechende Farbe angezeigt. Bei laufendem Farbmodus wird das aktuelle Programm unterbrochen
	F5	Einstellung des weißen Lichts	Stufenlose Anpassung der Farbtemperatur von Warmweiß (links; 2700 Kelvin) bis Kaltweiß (rechts; 6500 Kelvin) über das Bedienfeld
	F6	Einstellung der Farbsättigung	Stufenlose Anpassung der Farbsättigung (Mischverhältnis RGB und Weiß)
	F7	Helligkeit	Die Helligkeit der Lampen erhöhen oder reduzieren. Einstellung der Helligkeit sowohl der statischen Farbe als auch der Farbverlaufsprogramme.
	F8	Programmwahl	Auswahl eines der Programme für Farbverläufe (1-9; siehe Farbverlaufsprogramme): Taste M
	F9	Geschwindigkeit	Einstellen der Geschwindigkeit des Farbverlaufsprogramms: Tasten S-/S+
	F10	POWER-ON (Ein) Zonensteuerung	(1) Schaltet die jeweilige Lampenzone an. (kurz drücken) (2) Paart die Fernbedienung mit den Lampen einer Zone. (siehe Kopplung/Entkopplung)
	F11	POWER-OFF (Aus) Zonensteuerung	Schaltet die jeweilige Lampenzone aus.

Batteriewechsel der Fernbedienung

Wechseln Sie die Batterien, wenn die Funktionsleuchte (F3) dauerhaft rot leuchtet. Gehen Sie dazu folgendermaßen vor:

1. Öffnen Sie den Verschlussdeckel des Batteriefachs auf der Rückseite der Fernbedienung.
2. Ersetzen Sie die zwei Batterien (Micro Typ AAA) im Batteriefach.
3. Schieben Sie den Verschlussdeckel von hinten auf bis dieser spürbar einrastet.
4. Um Fehlfunktionen auszuschließen, warten Sie bitte nach dem Einsetzen neuer Batterien 3 Sekunden, bevor Sie den Betrieb erneut aufnehmen.

Farbverlaufsprogramm auswählen

Wählen Sie mit der Programmwahl-Taste F8 (M) das Farbverlaufsprogramm aus. Passen Sie die Geschwindigkeit der Farbverlaufs durch drücken der Tasten F9 (S-/S+) an.

Nr.	Programm-Modusliste	Nr.	Programm-Modusliste
1	Weiches Auf- und Abdimmen aller Farben	6	Rotes Auf- und Abdimmen, gefolgt von 3 x Blinken
2	Weiches Auf- und Abdimmen von Weiß	7	Grünes Auf- und Abdimmen, gefolgt von 3 x Blinken
3	Weiches Auf- und Abdimmen aller Farben ohne Weiß	8	Blaues Auf- und Abdimmen, gefolgt von 3 x Blinken
4	Harter Farbwechsel aller Farben	9	Weißes Auf- und Abdimmen, gefolgt von 3 x Blinken
5	Harter zufälliger Farbwechsel aller Farben		

Pflege und Wartung

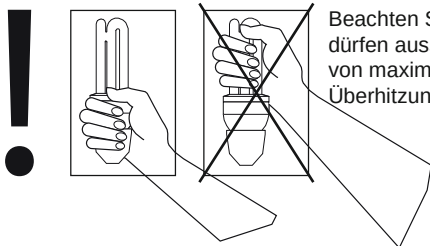
Abbildung D bis G – Leuchtmittelwechsel

Achtung! Überhitzung und Brandgefahr !

Verwenden Sie nur Energiesparleuchten und LED-Leuchtmittel.

(Die jeweiligen Leistungsangaben sind aus der Tabelle

„Technische Daten“ zu entnehmen.)



Beachten Sie das richtige Handling der Leuchtmittel und es dürfen ausschließlich Energiesparlampen mit einer Leistung von maximal 18W verwendet werden, ansonsten besteht Überhitzungsgefahr!

Abbildung D – Wechsel des Leuchtmittels bei ROVIO III / IV

(Artikel-Nr.: 207869, 210781)

Hinweis: ROVIO III / IV LED (Artikel-Nr.: 205666, 205780)

Reparaturen an der elektrischen Anlage dürfen grundsätzlich nur von einer Elektrofachkraft ausgeführt werden! Die LED-Leuchtmittel sind fest im Produkt installiert und dürfen durch Laien nicht repariert oder ausgetauscht werden. Im Fall erforderlicher Reparaturen ist das Produkt über den Händler oder direkt an DEGARDO® zu senden. Die Anschrift finden Sie auf der Rückseite dieser Bedienungsanleitung. Bitte Ihre vollständige Absenderangaben, eine Kopie des Kaufbelegs und eine detaillierte Beschreibung des Defektes der Sendung beifügen. Bei unsachgemäßer Reparatur erlischt jede Gewährleistung.

1. Ziehen sie den Netzstecker aus der Steckdose um das Gerät vom Stromnetz zu trennen.
2. Lösen Sie die 6 Schrauben (2) an der Halterung (1) der Leuchten Einheit.
3. Ziehen Sie die Halterung (1) mit Leuchtmittel (5) vorsichtig heraus.
4. Lösen Sie die Klammer (3) und die 2x wiederverwendbaren Kabelbinder (4).
5. Ziehen Sie die Leuchtmittel (5) vorsichtig aus der Fassung heraus.
6. Setzen Sie ein neues Leuchtmittel (5) ein.
7. Schließen Sie die Klammer (3) und die 2x wiederverwendbaren Kabelbinder (4).
8. Stecken Sie die Halterung (1) mit dem neuen Leuchtmittel (5) in die Einführungsöffnung und schrauben Sie die Halterung (1) mittels der 6 Befestigungsschrauben (2) wieder fest.
9. Stecken Sie den Netzstecker in die Steckdose um das Gerät mit dem Stromnetz zu verbinden.

Abbildung E – Wechsel des Leuchtmittels bei TREVIA I, II, III und IV

(Artikel-Nr.: 170417, 177076, 177077, 193770)

1. Ziehen sie den Netzstecker aus der Steckdose um das Gerät vom Stromnetz zu trennen.
2. Schrauben Sie den Deckel der Serviceöffnung (1) ab.
Hinweis: Der Öffnungsdurchmesser ist begrenzt. Achten Sie darauf das keine Schäden verursacht werden. Arbeiten Sie vorsichtig und langsam!
3. Lösen Sie die Flügelschraube (3) an dem Hebel (2).
4. Schwenken Sie die Fassung (4) nach unten.
5. Schrauben Sie die defekte Lampe aus der Fassung (4).
6. Schrauben Sie das neue Leuchtmittel in die Fassung (4).
7. Schwenken Sie den Hebel (2) wieder in die Ausgangsposition.
8. Ziehen Sie die Flügelschraube (3) an dem Hebel (2) fest.
9. Schrauben Sie den Deckel (1) wieder an.
10. Stecken Sie den Netzstecker in die Steckdose um das Gerät mit dem Stromnetz zu verbinden.

Abbildung F – Wechsel des Leuchtmittels bei TREVIA V

(Artikel-Nr.: 227625, 227626)

1. Ziehen sie den Netzstecker aus der Steckdose um das Gerät vom Stromnetz zu trennen.
2. Lösen Sie die 8 Schrauben (1) an dem Einsatz.
3. Nehmen Sie den Einsatz (2) heraus.
4. Schrauben Sie das defekte Leuchtmittel (4) aus der Fassung (3).
5. Schrauben Sie das neue Leuchtmittel (4) in die Fassung (3).

6. Führen Sie den Einsatz (2) wieder in die Öffnung ein und schrauben Sie den Einsatz (2) mit den 8 Schrauben (1) fest.
7. Stecken Sie den Netzstecker in die Steckdose um das Gerät mit dem Stromnetz zu verbinden.

Abbildung G – Wechsel des Leuchtmittels bei VARIA und STORUS V

(Artikel-Nr.: 231342, 244495, 267643, 267644)

1. Ziehen Sie den Netzstecker aus der Steckdose um das Gerät vom Stromnetz zu trennen.
2. Lösen Sie die 4 Schrauben (1) an der Halterung (2) am defekten Leuchtmittel (4).
3. Ziehen Sie die Halterung (2) mit dem defekten Leuchtmittel (4) vorsichtig heraus. Achten Sie dabei auf die maximal Kabellänge!
4. Schrauben Sie das defekte Leuchtmittel (4) aus der Fassung (3).
5. Schrauben Sie das neue Leuchtmittel (4) in die Fassung (3).
6. Setzen Sie die Halterung (2) in die Einführungsöffnung und schrauben Sie die 4 Schrauben (1) wieder an.
7. Stecken Sie den Netzstecker in die Steckdose um das Gerät mit dem Stromnetz zu verbinden.

DE

GB

FR

Reinigung



Verwenden Sie keine Reinigungsmittel, die Lösungsmittel oder Benzin enthalten!

Die Oberfläche kann mit einem feuchten Tuch, mit verdünntem Haushaltreiniger oder mit Seifenlauge gereinigt werden. Benutzen Sie für mühelose und hervorragende Reinigungsergebnisse den DEGARDO® Spezialreiniger in der praktischen Sprühflasche. Dieser Reiniger ist auf die Materialien und Oberflächen der DEGARDO® Produkte optimiert.

DEGARDO® Spezialreiniger - Artikel-Nummer 227679

Reinigung mit dem Hochdruckreiniger

Besonders hartnäckige Verschmutzungen können mittels eines Hochdruckreinigers entfernt werden. Stellen Sie das Gerät auf einen Druck von 100 bis 150 bar ein. Halten Sie zwischen Düse und Gefäß einen Mindestabstand von 30 Zentimeter ein. Ein Hochdruckflachstrahl bietet bei einem Spritzwinkel von 25 Grad einen schonenden Schmutzabtrag. Verwenden Sie keine rotierende Punkt-Strahldüse (sog. Dreckfräserdüse).

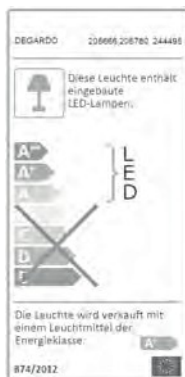


Entsorgung

Entsorgen Sie die verschiedenen Komponenten des Produkts nach den jeweiligen gesetzlichen Bestimmungen bzw. führen Sie die Komponenten der Wiederverwertung zu. Entsorgen Sie die Leuchtmittel und Batterien fachgerecht, wie gesetzlich vorgeschrieben. Für die Entsorgung der Leuchtmittel stehen bundesweit Wertstoffhöfe und Sammelstellen zur Verfügung, die die alten Leuchtmittel kostenlos entgegennehmen.

Technische Daten

Typ	TREVIA I	TREVIA II	TREVIA III	TREVIA IV
Gewicht	30,5 kg	25 kg	14,5 kg	11 kg
Max. Traglast	240 kg	150 kg	90 kg	68 kg
Füllvolumen	160 l	100 l	60 l	45 l
Elektrischer Anschluss	220 – 240 V	220 – 240 V	220 – 240 V	220 – 240 V
Schutzart	IP 55	IP 55	IP 55	IP 55
Schutzklasse	II schutzisoliert	II schutzisoliert	II schutzisoliert	II schutzisoliert
Leuchtmittelanzahl	2x	2x	2x	2x
Max. Leistungsaufnahme	36W	36W	36W	36W
ESL				
Art. Nr.	170417	177076	177077	193770
Leuchtmittel (Lieferumfang)	18 W / E27	18 W / E27	18 W / E27	18 W / E27
Effizienzklasse	A	A	A	A
Typ	TREVIA V	TREVIA 900Q	TREVIA 900K	VARIA
Gewicht	5 kg	40 kg	15 kg	15 kg
Max. Traglast	57 kg	600 kg	68 kg	105 kg
Füllvolumen	19 l	380 l	55 l	70 l
Elektrischer Anschluss	220 – 240 V	-	-	220 – 240 V
Schutzart	IP 55	-	-	IP 66
Schutzklasse	II schutzisoliert	-	-	II schutzisoliert
Leuchtmittelanzahl	2x	-	-	2x
Max. Leistungsaufnahme	22W	-	-	36W
ESL				
Art. Nr.	227625	-	-	231342
Leuchtmittel (Lieferumfang)	11W – E27	-	-	8 W / E27
Effizienzklasse	A	-	-	A
LED RGB+CCT				
Art. Nr.	227626	-	-	244495
Leuchtmittel (Lieferumfang)	8 W / E27	-	-	8 W / E27
Effizienzklasse	A+	-	-	A+



Typ	STORUS V	ROVIO III	ROVIO IV
Gewicht	13 kg	20 kg	15 kg
Max. Traglast	100 kg	100 kg	100 kg
Füllvolumen	21 l	80 l	35 l
Elektrischer Anschluss	220 – 240 V	220 – 240 V	220 – 240 V
Schutzart	IP 55	IP 55	IP 55
Schutzklasse	II schutzisoliert	II schutzisoliert	II schutzisoliert
Leuchtmittelanzahl	2x	1x T5 Ring	1x T5 Ring
Max. Leistungsaufnahme	36W	55W	22W
ESL			
Art. Nr.	267643	207869	210781
Leuchtmittel (Lieferumfang)	18W / E27	55W / 2GX13 T5 rund	22W / 2GX13 T5 rund
Effizienzklasse	A	A	A
LED RGB+CCT			
Art. Nr.	267644	259873	259879
Leuchtmittel (Lieferumfang)	6W / E27	220 W	154 W
Effizienzklasse	A	A+	A+

Weiteres Zubehör für DEGARDO® Produkte

WiFi-Controller (Artikel-Nr.: 227679)

Mit dem WiFi-Controller ist die Steuerung der DEGARDO® LED RGB+CCT-Produkte mit Hilfe eines iOS (ab iOS 7.0) oder Android Gerätes (ab 4.3) wie Smartphone oder Tablet möglich. Mittels kostenloser App (Mi-light 3.0 (for Wifi)) sind alle Funktionen steuerbar. Auch bei der Nutzung eines WiFi-Controllers sind DEGARDO® LED RGB+CCT-Produkte weiterhin über die mitgelieferten Fernsteuerung bedienbar.

Abbildung H/I – Diebstahl- bzw. Standsicherung

W (Abbildung H) Erdanker (Artikel-Nr.: 205669)

Verfügbar für STORUS V, VARIA, ROVIO III/IV und TREVIA I/II/III/IV/V/900K/900Q

W (Abbildung I) Standsicherung zum Schrauben (Artikel-Nr.: 227676) oder Kleben (Artikel-Nr.: 227677)

Verfügbar für STORUS V, VARIA, ROVIO III/IV und TREVIA I/II/III/IV/V/900K

1. Der Dreiecksfuß wird entweder mit drei Schrauben \varnothing 9mm (nicht im Lieferumfang) oder mittels nie-wieder-bohren® Klebeadapter am Aufstellungsort befestigt.
2. Die elastische Gewindestange wird auf die passende Länge entsprechend der Gefäßgröße gekürzt. Die Länge bitte der Tabelle entnehmen.
3. Das Gefäß wird über den Fuß gestellt. Dabei wird die Gewindestange durch die Bohrung geführt und mittels Kontermutter gesichert.

Bei der Klebevariante ist auf die Aushärtezeit entsprechend der am Produkt beiliegenden Anleitung zu achten.

Hierbei nutzen die Modelle STORUS V, ROVIO III, ROVIO IV und TREVIA V die gleichen Bohrungen welche auch zur Entwässerung bei der Außenaufstellung genutzt werden (siehe Abb. B). Diese Bohrungen müssen für den Erdanker lediglich auf \varnothing 20 mm aufgebohrt werden.

Abbildung J – Markierung für Bohrung

Die Modelle TREVIA I, TREVIA II, TREVIA III, TREVIA IV und TREVIA 900K nutzen hingegen bestimmte Bohrungen.

Abbildung K – Einbau des Wasserstandanzeigers (Artikel-Nr.: 227678)

Verfügbar für STORUS V, VARIA, ROVIO III/IV und TREVIA I/II/III/IV/V/900K

Abbildung L – Einbau des Flammeinsatzes (Artikel-Nr.: 227778)

Verfügbar für ROVIO III



Beachten Sie die Hinweise aus der am Produkt beiliegenden Gebrauchsanweisung!

Abbildung M – Einbau des Brunneneinsatzes (Artikel-Nr.: 227777)

Verfügbar für ROVIO III

Bei dem Brunneneinsatz ist auf einen sicheren Stand des Behältnisses zu achten. Es könnte sonst zu einem ungleichmäßigem Fließbild des Wasserfilms kommen. Das verwendete Wasser muss von Zeit zu Zeit ausgetauscht werden.



Beachten Sie die Hinweise aus der am Produkt beiliegenden Gebrauchsanweisung!

Einbau der Tischplatte

Verfügbar für STORUS III (Artikel-Nr.: 227771), STORUS IV (Artikel-Nr.: 227773), STORUS V (Artikel-Nr.: 230633) und ROVIO III (Artikel-Nr.: 228110)

Der an der Tischplatte montierte Einsatz dient zur passgenauen Fixierung im Pflanzbereich des jeweiligen Gefäßes.



Aus Gründen der Stabilität wird davon abgeraten zu große Lasten am Rand der Tischplatte aufzubringen. Ebenso dürfen die maximalen Traglasten aus den „Technischen Daten“ für die jeweiligen Modelle nicht überschritten werden.

DE

GB

FR

CE – Konformitätserklärung

Hiermit erklären wir, die Degardo GmbH, Dehmer Straße 66, 32549 Bad Oeynhausen, dass unsere Produkte mit den folgenden Normen übereinstimmen:

1. Niederspannungsrichtlinie 2014/35/EV
2. EMV-Richtlinie: 2014/30/EV

Die Erklärung verliert die Gültigkeit bei nicht bestimmungsgemäßer Verwendung und bei Änderungen an den Produkten, die nicht mit dem Hersteller abgesprochen werden.

Bad Oeynhausen, den 18.05.2018

Dipl. Ing. Helmut Dennig (Geschäftsführer Degardo GmbH)

These operating instructions contain all the information required for correct use and care of DEGARDO® illuminated products with **LED RGB+CCT** and **ESL** (ESL= Energy Saving Lamp), as well as non-illuminated versions. The notices and instructions in these operating instructions must be carefully followed. Ensure you keep these operating instructions safe.

Intended use

DEGARDO® products are used as planters, seats and illuminated objects both indoors and outdoors, especially for plants, with and without a planter insert. The products may be used outdoors after drilling a drain hole in accordance with the instructions.



Risk of injury from electrical shock

You are not permitted to make repairs to the electrical equipment! Repairs to the electrical equipment may only be carried out by a specialist electrician.

Planting and initial set up

Figure A - Filling the container

To increase stability, the lower part of the planter can be filled with quartz sand or gravel. Lay the planter gently on its side (use the transport packaging together with the protective film under the planter), open the plug on the underside and fill with the material. Refit the plug to seal the opening and set the planter back upright. Illuminated containers may not be filled.

We recommend: filling with a 5-10 cm deep drainage layer (expanded clay, gravel, etc.) and covering this with a layer of fleece before beginning planting. A drain hole must be drilled before outdoor use (see Figure B - Outdoor use).

We recommend: If needed, DEGARDO® products can be fitted with an anti-theft device (see accessories).

Figure B – Outdoor use

Choose a level, firm area to set up the container. To allow excess rainwater to drain away, a drain hole must be drilled in the base of the planting space at the location marked (max. \varnothing 10 mm).

Models ROVIO III, ROVIO IV and TREVIA V have a cross marking in the planting space. The hole must be drilled in the centre of the mark (see Fig. B, (1)).

STORUS V and VARIA containers have arrow markers (see Fig. B, (2)).

TREVIA I, TREVIA II, TREVIA III, TREVIA IV and TREVIA 900 K containers mark the 4 or 6 points for drilling holes by depressions in the material (see Fig. B, (3)).

When using the planter insert outdoors, at least one drain hole should also be drilled in the base of the planter insert (max. \varnothing 10 mm). Model TREVIA 900 Q has these depressions on the bottom (see Fig. B, (4)). To drill the drain holes, the container must therefore be carefully laid on its side while empty.

Plant tub TREVIA 900 Q can also be transported when planted. There are transport eyes on two sides.

Figure C – DEGARDO® planter insert and decorative insert

The planter inserts and decorative inserts make it easy to change the planting or use of the product and allow easy access to change a bulb. Inserts are available as accessories.

Figure C – Planter insert and decorative

	TREVIA I	TREVIA II	TREVIA III	TREVIA IV	TREVIA V
Planter insert item no.	183915	183913	183911	193831	227627
Decorative insert item no.	227607	227610	227613	227616	227628

	TREVIA 900K	STORUS V	VARIA	ROVIO III	ROVIO IV
Planter insert item no.	183909	227674	231343	205679	210784
Dekoeinsatz Art.-Nr.	227631	227675	231344	227638	227641

Notice: The drill must be kept perpendicular to the surface being drilled through. Otherwise irreparable damage may be caused.

Set-up (illuminated products)

The products are supplied ready for connection. Insert the power plug into the socket.

Operating products with LED RGB+CCT - Illumination with the remote control

Pairing and unpairing the remote control

The remote control is paired to the light in the factory. If the light does not respond to the remote control, pairing must be carried out again. Follow these steps to do this:

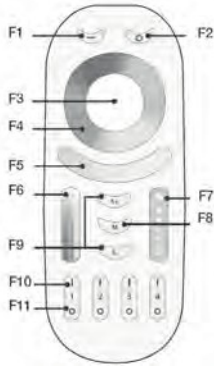
1. Remove the plug from the socket for a short while then replace it.
2. Within 3 seconds, press one of the zone buttons POWER-ON (F10) 3 times in quick succession.
3. If pairing was successful, the light will flash green 3 times.
If the light does not flash, repeat the process.

If one light zone needs to be unpaired from the remote control, proceed as follows:

1. Remove the power plug from the socket for a short while then replace it.
2. Within 3 seconds, press the required zone button POWER-ON (F10) 5 times in quick succession.
3. If unpairing the zone has been successful, the light will flash red 10 times.

Notice: any number of lights can be operated using the remote control. A maximum of 4 zones can be allocated to one remote control. Take care to ensure that the lights within any one zone are not more than 10 metres apart.

Operation using the remote control



	Button Description	Function
F1	POWER-ON (On) main switch	Switches on all the lights in all zones. (short press)
F2	POWER-OFF (Off) main switch	(1) Switches off all the lights in all zones. (short press) (2) Changes the lights in all zones to "nightlight mode". (press for longer than 2 seconds. Mode is cancelled by pressing button F1 or button F2).
F3	Operating light	Remote control operating indicator. If the indicator illuminates red, the batteries must be replaced.
F4	Touch wheel	Sets and selects the colours. Touching the touch wheel displays the corresponding colour. If a colour mode is running, the current programme is ended
F5	Setting white light	Smoothly varies the colour temperature from warm white (left; 2700 kelvin) to cold white (right; 6500 kelvin) using the control
F6	Setting colour saturation	Smoothly adjusts the colour saturation (RGB and white mix)
F7	Brightness	Increases or reduces the brightness of the lights. Sets the brightness as well as the static colour or colour change programme.
F8	Programme selection	Selects a colour change programme (1-9; see colour change programme): M button
F9	Speed	Sets the speed of the colour change programme: S-/S+ buttons
F10	POWER-ON (On) zone control	(1) Switches on the relevant light zone. (short press) (2) Pairs the remote control with the lights in a zone. (see pairing/unpairing)
F11	POWER-OFF (Off) zone control	Switches off the relevant light zone.

Changing the remote control batteries

Change the batteries when the operating light (F3) is permanently illuminated red. Follow these steps to do this:

1. Open the battery compartment cover on the back of the remote control.
2. Replace the two batteries (micro AAA) in the battery compartment.
3. Slide the cover back on until it clicks into position.
4. To prevent incorrect operation after replacing the batteries, wait 3 seconds before using the equipment again.

Selecting a colour change programme

Use the programme selection button F8 (M) to select the colour change programme. Adjust the colour change speed by pressing button F9 (S-/S+).

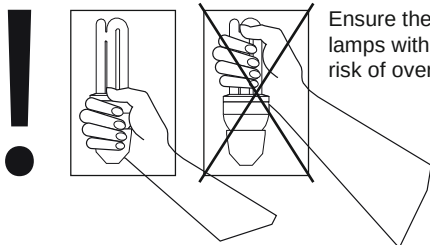
No.	Programme mode list	No.	Programme mode list
1	Soft light increasing then dimming all colours	6	Red light increasing then dimming, followed by 3 flashes
2	Soft light increasing then dimming white light	7	Green light increasing then dimming, followed by 3 flashes
3	Soft light increasing then dimming all colours except white	8	Blue light increasing then dimming, followed by 3 flashes
4	Quick change between all colours	9	White light increasing then dimming, followed by 3 flashes
5	Quick random colour change all colours		

Care and maintenance

Figures D to G - Changing a bulb

Warning! Overheating and risk of fire!

Only use energy saving lamps and LED bulbs.
(Refer to the "technical data" table for the relevant power ratings.)



Ensure the bulbs are handled correctly. Only use energy saving lamps with a maximum power rating of 18W, otherwise there is a risk of overheating!

Figure D – Changing the bulb for ROVIO III/IV

(Item No.: 207869, 210781)

Notice: ROVIO III / IV LED (Item no.: 205666, 205780)

Repairs to the electrical system may only be carried out by a qualified electrician. The LED bulbs are fixed to the product and may not be repaired or replaced by laypersons. If repairs are required, the product must be returned via the dealer or directly to DEGARDO®. The address can be found on the back page of these operating instructions. Please include full contact details, a copy of your proof of purchase and a detailed description of the fault. The warranty will cease to be valid if any incorrect repairs are carried out.

1. Remove the plug from the socket to disconnect the equipment from the power supply.
2. Loosen the 6 screws (2) on the retainer (1) for the bulb unit.
3. Carefully pull out the retainer (1) with the bulb (5).
4. Loosen the clamp (3) and the 2 reusable cable ties (4).
5. Carefully remove the bulb (5) from the socket.
6. Fit a new bulb (5).
7. Refit the clamp (3) and the 2 reusable cable ties (4).
8. Push the retainer (1) with the new bulb (5) into the opening and screw the retainer (1) back down with the 6 screws (2).
9. Replace the plug in the socket to reconnect the equipment to the power supply.

Figure E – Changing the bulb for TREVIA I, II, III and IV

(Item No.: 170417, 177076, 177077, 193770)

1. Remove the plug from the socket to disconnect the equipment from the power supply.
2. Unscrew the cover from the service opening (1).
Notice: The opening is restricted. Take care not to cause any damage. Work carefully and slowly.
3. Loosen the wing nut (3) on the lever (2).
4. Swing the socket (4) downwards.
5. Unscrew the faulty bulb from the socket (4).
6. Screw the new bulb into the socket (4).
7. Move the lever (2) back to the starting position.
8. Tighten the wing nut (3) on the lever (2).
9. Screw the cover (1) back into position.
10. Replace the plug in the socket to reconnect the equipment to the power supply.

Figure F – Changing the bulb for TREVIA V

(Item No.: 227625, 227626)

1. Remove the plug from the socket to disconnect the equipment from the power supply.
2. Loosen the 8 screws (1) on the insert.
3. Take out the insert (2).
4. Unscrew the faulty bulb (4) from the socket (3).
5. Screw the new bulb (4) into the socket (3).
6. Fit the insert (2) back into the opening and screw the insert (2) into position using the 8 screws (1).
7. Replace the plug in the socket to reconnect the equipment to the power supply.

Figure G – Changing the bulb for VARIA and STORUS V

(Item No.: 231342, 244495, 267643, 267644)

1. Remove the plug from the socket to disconnect the equipment from the power supply.
2. Loosen the 4 screws (1) on the retainer (2) for the faulty bulb unit (4).
3. Carefully pull out the retainer (2) with the faulty bulb (4). Take care - short cable length!
4. Unscrew the faulty bulb (4) from the socket (3).
5. Screw the new bulb (4) into the socket (3).
6. Insert the retainer (2) into the opening and retighten the 4 screws (4).
7. Replace the plug in the socket to reconnect the equipment to the power supply.

DE

GB

FR

Cleaning



Do not use cleaning agents containing solvents or kerosene!

The surface may be wiped with a damp cloth, with a thinned down domestic cleaner or soapy water. For excellent results, use the DEGARDO® special cleaner in a practical spray bottle. This cleaner is optimised for the materials and surfaces of DEGARDO® products.

DEGARDO® special cleaner - item number 227679

High-pressure cleaning

Especially stubborn dirt may be removed using a high-pressure cleaner. Set the equipment to a pressure of 100 to 150 bar. Ensure a minimum distance of 30 centimetres between the nozzle and the container. A high-pressure water spray with a spray angle of 25 degrees allows contamination to be gently cleaned off. Do not use rotating point spray nozzles (dirtblaster nozzles).

Disposal

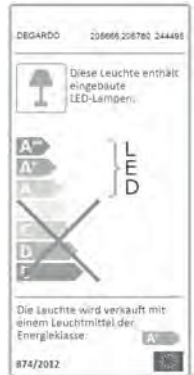


Dispose of the various components of the product in accordance with the relevant legal regulations or send the components for recycling. Dispose of the bulbs and batteries properly as required by law. Nationwide recycling centres and collection points are available for disposing of bulbs, where the old bulbs will be accepted free of charge.

Technical data

Model	TREVIA I	TREVIA II	TREVIA III	TREVIA IV
Weight	30.5 kg	25 kg	14.5 kg	11 kg
Max. load capacity	240 kg	150 kg	90 kg	68 kg
Fill volume	160 l	100 l	60 l	45 l
Electrical connection	220 – 240 V	220 – 240 V	220 – 240 V	220 – 240 V
Protection type	IP 55	IP 55	IP 55	IP 55
Protection class	II double insulated	II double insulated	II double insulated	II double insulated
Number of light bulbs	2x	2x	2x	2x
Max. power consumption	36W	36W	36W	36W
ESL				
Item No.	170417	177076	177077	193770
Bulbs (included)	18 W / E27	18 W / E27	18 W / E27	18 W / E27
Efficiency class	A	A	A	A

Model	TREVIA V	TREVIA 900Q	TREVIA 900K	VARIA
Weight	5 kg	40 kg	15 kg	15 kg
Max. load capacity	57 kg	600 kg	68 kg	105 kg
Fill volume	19 l	380 l	55 l	70 l
Electrical connection	220 – 240 V	-	-	220 – 240 V
Protection type	IP 55	-	-	IP 66
Protection class	II double insulated	-	-	II double insulated
Number of light bulbs	2x	-	-	2x
Max. power consumption	22W	-	-	36W
ESL				
Item No.	227625	-	-	231342
Bulbs (included)	11W – E27	-	-	8 W / E27
Efficiency class	A	-	-	A
LED RGB+CCT				
Item No.	227626	-	-	244495
Bulbs (included)	8 W / E27	-	-	8 W / E27
Efficiency class	A+	-	-	A+



Model	STORUS V	ROVIO III	ROVIO IV
Weight	13 kg	20 kg	15 kg
Max. load capacity	100 kg	100 kg	100 kg
Fill volume	21 l	80 l	35 l
Electrical connection	220 – 240 V	220 – 240 V	220 – 240 V
Protection type	IP 55	IP 55	IP 55
Protection class	II double insulated	II double insulated	II double insulated
Number of light bulbs	2x	1x T5 Ring	1x T5 Ring
Max. power consumption	36W	55W	22W
ESL			
Item No.	267643	207869	210781
Bulbs (included)	18W / E27	55W / 2GX13 T5 round	22W / 2GX13 T5 round
Efficiency class	A	A	A
LED RGB+CCT			
Item No.	267644	259873	259879
Bulbs (included)	6W / E27	220 W	154 W
Efficiency class	A	A+	A+

Additional accessories for DEGARDO® products

Wifi controller (item No.: 227679)

With the Wifi controller, DEGARDO® LED RGB+CCT products can be controlled using an iOS (from iOS 7.0) or Android (from 4.3) device such as a smartphone or tablet. All the functions can be controlled using a free app (Mi-light 3.0 (for Wifi)). When using the Wifi controller, DEGARDO® LED RGB+CCT products can also be operated using the remote control supplied.

Figure H/I – Theft prevention and stability

W (Figure H) Anchor bolt (item No.: 205669)

Available for STORUS V, VARIA, ROVIO III/IV and TREVIA I/II/III/IV/V/900K/900Q

W (Figure I) Base plate for screw fixing (item No.: 27676) or adhesive mounting (item no. 227677)

Available for STORUS V, VARIA, ROVIO III/IV and TREVIA I/II/III/IV/V/900K

1. The triangular base plate is mounted to the installation site either with three Ø 9mm screws (not included) or a nie-wieder-bohren® adhesive adapter.
2. The flexible threaded rod is shortened to suit the size of the container. Check the table for the length required.
3. The container is positioned over the base plate. The threaded rod is fitted through the hole and secured with the lock nut.

If using the adhesive fitting, make sure the adhesive is left for a time to harden - see the instructions provided with the product.

Models STORUS V, ROVIO III, ROVIO IV and TREVIA V use the same drilled holes as for rainwater drainage when sited outdoors (see Fig. B). For the anchor bolt, these holes only need to be drilled to Ø 20 mm.

Figure J – Drilling markings

Models TREVIA I, TREVIA II, TREVIA III, TREVIA IV and TREVIA 900K however use specific holes.

Figure K – Fitting a water level indicator (item No.: 227678)

Available for STORUS V, VARIA, ROVIO III/IV and TREVIA I/II/III/IV/V/900K

Figure L – Fitting a flame insert (item No.: 227778)

Available for ROVIO III



Follow the notes in the instructions for use provided with the product.

Figure M – Fitting a fountain insert (item No.: 227777)

Available for ROVIO III

When using a fountain insert, ensure the container is in a stable position. If not, the water may not flow evenly. The water used must be changed from time to time.



Follow the notes in the instructions for use provided with the product.

Fitting the table top

Available for STORUS III (item No.: 227771), STORUS IV (item No.: 227773), STORUS V (item No.: 230633) and ROVIO III (item No.: 228110)

The insert in the table top fits into the planting area of the container.

Do not place heavy loads at the edge of the table top - danger of tipping. Do not exceed the maximum load capacity given in the “technical data” for each model

EC Declaration of Conformity

We, Degardo GmbH, Dehmer Straße 66,
32549 Bad Oeynhausen, hereby declare that our products meet the following standards:

1. Low voltage directive 2014/35/EU
2. EMC directive: 2014/30/EU

This declaration becomes invalid if the product is not used in accordance with the intended use and if product modifications are made which were not agreed with the manufacturer.

Bad Oeynhausen, 18.05.2018

A handwritten signature in black ink, appearing to read 'Helmut Dennig', with a stylized flourish at the end.

Dipl. Ing. Helmut Dennig (Managing Director, Degardo GmbH)

Ce mode d'emploi contient toutes les indications nécessaires pour une utilisation et un entretien corrects des produits DEGARDO® avec éclairage par **LED-RGB+CCT** et **ESL** (ESL=ampoule basse consommation), ainsi que des variantes sans éclairage. Les indications et les instructions de ce mode d'emploi doivent être respectées. Conservez soigneusement ce mode d'emploi.

Utilisation conforme

Les produits DEGARDO® servent de bac à plantes, de siège et de luminaire en intérieur et en extérieur, et notamment à recevoir des plantes, avec et sans bac de culture. Les produits sont utilisables en extérieur après avoir percé un trou d'écoulement conforme.



Risque de blessure par décharge électrique

N'effectuez aucune réparation sur l'installation électrique ! Les réparations sur le système électrique ne peuvent être effectuées que par des électriciens qualifiés.

Plantation et mise en service

Illustration A – remplissage avec du matériau alourdissant

Pour augmenter la stabilité, il est possible de remplir la partie inférieure du bac à plantes de sable de quartz ou de gravier. Pour cela, couchez le bac à plantes sur le côté avec précaution (pour cela, il est possible d'utiliser comme support l'emballage de transport avec film de protection), ouvrez le bouchon de fermeture sur la partie inférieure et chargez le matériau. Ensuite, refermez l'ouverture à l'aide du bouchon et remettez le bac à plantes à la verticale. Un remplissage des bacs éclairés n'est pas autorisé.

Nos recommandations : Remplissez une couche de drainage de 5 à 10 cm (argile, gravier, etc.) et recouvrez-la d'un film non-tissé, avant de commencer la plantation. Pour un usage en extérieur, vous devez d'abord prévoir un trou d'écoulement (voir l'illustration B – installation en extérieur).

Nos recommandations : Si nécessaire, vous pouvez équiper les produits DEGARDO® d'une protection contre le vol (voir les accessoires).

Illustration B – installation en extérieur

Pour l'installation, choisissez un sol plat et solide. Pour garantir l'écoulement de l'excès d'eaux de pluie, un trou d'écoulement doit être percé au fond de l'espace de plantation à l'endroit repéré par un marquage (maxi. Ø 10 mm).

Les modèles ROVIO III, ROVIO IV et TREVIA V sont marqués d'une croix dans l'espace de plantation. Un perçage doit être effectué au centre du marquage (voir l'illustration B, (1)).

Sur les bacs STORUS V et VARIA, le point de perçage est repéré par des flèches (voir l'illustration B, (2)).

Sur les bacs TREVIA I, TREVIA II, TREVIA III, TREVIA IV et TREVIA 900 K, les 4 ou 6 points de perçage sont repérés par des renforcements dans le matériau (voir l'illustration B, (3)).

En cas d'utilisation du bac à plantes en extérieur, prévoyez également dans le fond du bac à plantes au moins un trou d'écoulement (Ø 10 mm). Le modèle TREVIA 900 Q possède ces renforcements sur la partie inférieure (voir l'illustration B, (4)). Pour percer les trous d'écoulement, le modèle, sans plantation, doit d'abord être couché sur le côté avec précaution.

Le bac à plantes TREVIA 900 Q peut également être transporté avec une plantation. Pour cela, il est équipé d'œilletons dédiés des deux côtés.

Illustration C – bac à plantes et bac décoratif DEGARDO®

Le bac à plantes et le bac décoratif facilitent le changement de plantation ou d'utilisation et permettent un accès plus facile pour remplacer les ampoules. Les bacs correspondants sont disponibles en tant qu'accessoires.

Illustration C – bac à plantes et bac décoratif

	TREVIA I	TREVIA II	TREVIA III	TREVIA IV	TREVIA V
N° d'art. du bac à plantes	183915	183913	183911	193831	227627
N° d'art. du bac décoratif	227607	227610	227613	227616	227628
	TREVIA 900K	STORUS V	VARIA	ROVIO III	ROVIO IV
N° d'art. du bac décoratif	227631	227675	231344	227638	227641
N° d'art. du bac décoratif	227631	227675	231344	227638	227641

Attention : Lors des perçages, le foret doit être maintenu perpendiculaire à la surface à percer. Sinon, cela pourrait entraîner des dommages irréparables.

Mise en service (produits avec éclairage)

Les produits sont livrés prêts à être raccordés. Branchez la fiche dans la prise secteur.

Utilisation des produits avec LED RGB+CCT – éclairage à l'aide de la télécommande

Coupler et découpler la télécommande

La télécommande est couplée à la lampe à la sortie d'usine. Si, malgré cela, la lampe ne réagit pas à la télécommande, le couplage doit être effectué une nouvelle fois. Pour ce faire, procédez ainsi :

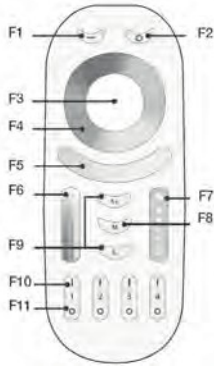
1. Retirez brièvement la fiche de la prise et rebranchez-la.
2. Appuyez 3 fois brièvement sur n'importe quel bouton de zone POWER-ON (F10), en l'espace de 3 secondes.
3. Si le couplage est réussi, la lampe clignotera 3 fois en vert. Si la lampe ne clignote pas, répétez le processus.

Si vous souhaitez découpler de la télécommande une zone de la lampe, procédez ainsi :

1. Retirez brièvement la fiche de la prise et rebranchez-la.
2. Appuyez 5 fois brièvement sur le bouton de zone POWER-ON (F10) en l'espace de 3 secondes.
3. En cas de découplage réussi de la zone correspondante, la lampe clignote 10 fois en rouge.

Attention : La télécommande permet de commander un nombre illimité de lampes. 4 zones maximum peuvent être affectées à une télécommande. On veillera à ce que les lampes à l'intérieur d'une zone ne soient pas éloignées de plus de 10 mètres les unes des autres.

Utilisation avec la télécommande



Touche	Description	Fonction
F1	Interrupteur principal POWER-ON (marche)	Allume les lampes de toutes les zones. (Appuyer brièvement)
F2	Interrupteur principal POWER-OFF (arrêt)	(1) Éteint les lampes de toutes les zones. (Appuyer brièvement) (2) Passage en « mode de lumière nocturne » des lampes de toutes les zones. (Appuyer plus de 2 secondes. Le mode prend fin en appuyant sur la touche F1 ou F2)
F3	Lampe de fonction	Affichage du fonctionnement de la télécommande. Éclaire l'affichage en rouge lorsque la pile doit être changée.
F4	Touch Wheel	Réglage et sélection des couleurs. En appuyant sur la Touch Wheel, la couleur correspondante s'affiche. En mode couleur, le programme en cours est interrompu.
F5	Réglage de la lumière blanche	Réglage sans palier de la température de couleur, de blanc chaud (à gauche ; 2700 Kelvin) à blanc froid (à droite ; 6500 Kelvin), grâce à la télécommande.
F6	Réglage de la saturation de couleur	Réglage sans palier de la saturation de couleur (mélange RGB et blanc).
F7	Clarté	Augmenter ou réduire la clarté des lampes. Réglage de la clarté aussi bien de la couleur statique que des programmes de défilement de couleurs.
F8	Sélection de programme	Sélection d'un programme pour les défilements de couleurs (1 à 9 ; voir les programmes de défilement de couleurs) : touche M
F9	Vitesse	Réglage de la vitesse du programme de défilement de couleurs : touches S-/S+
F10	Commande de zone POWER-ON (marche)	(1) Allume la zone de lampes correspondante. (Appuyer brièvement) (2) Associe la télécommande aux lampes d'une zone. (Voir le couplage/découplage)
F11	POWER-OFF (Aus) Zonensteuerung	Schaltet die jeweilige Lampenzone aus.

Remplacement de la pile de la télécommande

Remplacez les piles lorsque la lampe de fonction (F3) reste allumée en rouge en continu. Pour ce faire, procédez ainsi :

1. Ouvrez le couvercle du compartiment des piles au dos de la télécommande.
2. Remplacez les deux piles (micro type AAA) dans le compartiment des piles.
3. Poussez le couvercle de l'arrière jusqu'à ce qu'il s'enclenche en place.
4. Pour éviter tout dysfonctionnement, veuillez attendre 3 secondes après le remplacement des nouvelles piles avant de reprendre le fonctionnement.

Sélectionner le programme de défilement de couleurs

Sélectionnez le programme de défilement de couleurs avec la touche de sélection de programme F8 (M). Réglez la vitesse de défilement de couleurs en appuyant sur les touches F9(S-/S+).

N°	Liste des modes de programme	N°	Liste des modes de programme
1	Variation maximale et minimale en douceur de toutes les couleurs	6	Variation rouge maximale et minimale, suivie de 3 clignotements
2	Variation maximale et minimale en douceur du blanc	7	Variation verte maximale et minimale, suivie de 3 clignotements
3	Variation maximale et minimale en douceur de toutes les couleurs sans le blanc	8	Variation bleue maximale et minimale, suivie de 3 clignotements
4	Changement dur de toutes les couleurs	9	Variation blanche maximale et minimale, suivie de 3 clignotements
5	Changement dur aléatoire de toutes les couleurs		

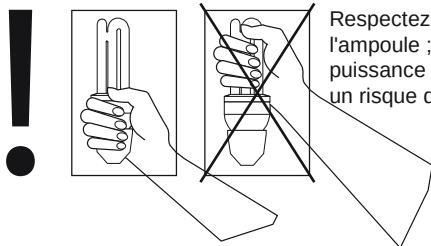
Entretien et maintenance

Illustrations D à G – remplacement de l'ampoule

Attention ! Surchauffe et risque d'incendie !

Utilisez uniquement des ampoules basse consommation et LED.

(Les indications de puissance correspondantes figurent dans le tableau des « Données techniques ».)



Respectez les instructions quant au maniement correct de l'ampoule ; seules des ampoules basse consommation d'une puissance de 18 W maximum doivent être utilisées, sinon il y a un risque de surchauffe !

Illustration D – remplacement de l'ampoule pour ROVIO III/IV

(N° d'article : 207869, 210781)

Attention : ROVIO III / IV LED (N° d'article : 205666, 205780)

Les réparations sur l'installation électrique ne peuvent en principe être effectuées que par des électriciens qualifiés ! Les ampoules LED sont installées de manière fixe dans le produit et ne doivent pas être réparées ou remplacées par des personnes non initiées. Si des réparations sont nécessaires, le produit doit être envoyé par l'intermédiaire du revendeur ou directement à DEGARDO®. L'adresse figure au dos de ce mode d'emploi. Veuillez joindre à l'envoi les coordonnées complètes de l'expéditeur, une copie de la facture et une description détaillée du défaut. Une réparation inappropriée annule toute garantie.

1. Retirez la fiche de la prise pour déconnecter l'appareil du réseau électrique.
2. Desserrez les 6 vis (2) sur le support (1) de l'unité d'ampoule.
3. Retirez prudemment le support (1) avec l'ampoule (5).
4. Desserrez l'attache (3) et les 2 colliers de serrage réutilisables (4).
5. Retirez prudemment l'ampoule (5) de la douille.
6. Mettez une nouvelle ampoule (5) en place.
7. Fermez l'attache (3) et les 2 colliers de serrage réutilisables (4).
8. Introduisez le support (1) avec la nouvelle ampoule (5) dans l'ouverture et revissez fermement le support (1) à l'aide des 6 vis de fixation (2).
9. Branchez la fiche dans la prise secteur pour relier l'appareil au réseau électrique.

Illustration E – remplacement de l'ampoule pour TREVIA I, II, III et IV

(N° d'article : 170417, 177076, 177077, 193770)

1. Retirez la fiche de la prise pour déconnecter l'appareil du réseau électrique.
2. Dévissez le couvercle de l'ouverture de service (1). **Attention :** Le diamètre d'ouverture est limité. Veuillez à ne pas endommager l'appareil. Travaillez lentement et prudemment !
3. Desserrez la vis à oreilles (3) sur le levier (2).
4. Inclinez la douille (4) vers le bas.
5. Dévissez l'ampoule défectueuse de la douille (4).
6. Vissez la nouvelle ampoule dans la douille (4).
7. Inclinez le levier (2) pour le remettre en position d'origine.
8. Serrez la vis à oreilles (3) sur le levier (2).
9. Revissez le couvercle (1).
10. Branchez la fiche dans la prise secteur pour relier l'appareil au réseau électrique.

Illustration F – remplacement de l'ampoule pour TREVIA V

(N° d'article : 227625, 227626)

1. Retirez la fiche de la prise pour déconnecter l'appareil du réseau électrique.
2. Desserrez les 8 vis (1) de l'insert.
3. Retirez l'insert (2).
4. Dévissez l'ampoule défectueuse (4) de la douille (3).
5. Vissez la nouvelle ampoule (4) dans la douille (3).
6. Remettez l'insert (2) en place dans l'ouverture et revissez l'insert (2) avec les 8 vis (1).
7. Branchez la fiche dans la prise secteur pour relier l'appareil au réseau électrique.

Illustration G – remplacement de l'ampoule pour VARIA ans STORUS V

(N° d'article : 231342, 244495, 267643, 267644)

1. Retirez la fiche de la prise pour déconnecter l'appareil du réseau électrique.
2. Desserrez les 4 vis (1) sur le support (2) de l'ampoule défectueuse (4).
3. Retirez prudemment le support (2) avec l'ampoule défectueuse (4). Ce faisant, prêtez attention à la longueur maximale du câble !
4. Dévissez l'ampoule défectueuse (4) de la douille (3).
5. Vissez la nouvelle ampoule (4) dans la douille (3).
6. Placez le support (2) dans l'ouverture et revissez les 4 vis (1).
7. Branchez la fiche dans la prise secteur pour relier l'appareil au réseau électrique.

DE

GB

FR

Nettoyage



N'utilisez pas de produit de nettoyage contenant un solvant ou de l'essence !

La surface peut être nettoyée à l'aide d'un chiffon humide, d'un nettoyant ménager dilué ou d'une lessive. Pour des résultats exceptionnels et un minimum d'effort, utilisez le nettoyant spécial DEGARDO® dans la bouteille à vaporisateur pratique. Ce nettoyant est optimisé pour les matériaux et les surfaces des produits DEGARDO®.

Nettoyant spécial DEGARDO® - Numéro d'article 227679

Nettoyage avec le nettoyeur haute pression

Les salissures particulièrement tenaces peuvent être nettoyées à l'aide d'un nettoyeur haute pression. Réglez l'appareil sur une pression de 100 à 150 bars. Maintenez un espace minimum de 30 centimètres entre le pulvérisateur et le bac. Pour un angle de pulvérisation de 25 degrés, un jet d'eau plat haute pression permet de remédier aux salissures tout en préservant la surface. N'utilisez pas de sortie de jet à point pivotant (appelée rotabuse).

Élimination

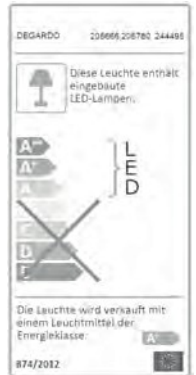


Éliminez les différents composants du produit conformément aux dispositions légales correspondantes ou mettez-les au recyclage. Éliminez correctement les ampoules et les piles, selon la législation applicable. Pour l'élimination des ampoules, il existe des centres de recyclage et de collecte dans tout le pays, qui reprennent gratuitement les ampoules usagées.

Données techniques

Modèle	TREVIA I	TREVIA II	TREVIA III	TREVIA IV
Poids	30,5 kg	25 kg	14,5 kg	11 kg
Capacité de charge max.	240 kg	150 kg	90 kg	68 kg
Capacité	160 l	100 l	60 l	45 l
Raccordement électrique	220 – 240 V	220 – 240 V	220 – 240 V	220 – 240 V
Indice de protection	IP 55	IP 55	IP 55	IP 55
Classe de protection	II isolation de protection	II isolation de protection	II isolation de protection	II isolation de protection
Nombre d'ampoules	2	2	2	2
Consommation max.	36 W	36 W	36 W	36 W
ESL				
N° d'art.	170417	177076	177077	193770
Ampoule (fournie)	18 W / E27	18 W / E27	18 W / E27	18 W / E27
Classe d'efficacité	A	A	A	A

Modèle	TREVIA V	TREVIA 900Q	TREVIA 900K	VARIA
Poids	5 kg	40 kg	15 kg	15 kg
Capacité de charge max.	57 kg	600 kg	68 kg	105 kg
Capacité	19 l	380 l	55 l	70 l
Raccordement électrique	220 – 240 V	-	-	220 – 240 V
Indice de protection	IP 55	-	-	IP 66
Classe de protection	II isolation de protection	-	-	II isolation de protection
Nombre d'ampoules	2	-	-	2
Consommation max.	22 W	-	-	36 W
ESL				
N° d'art.	227625	-	-	231342
Ampoule (fournie)	11 W – E27	-	-	8 W / E27
Classe d'efficacité	A	-	-	A
LED RGB+CCT				
N° d'art.	227626	-	-	244495
Ampoule (fournie)	8 W / E27	-	-	8 W / E27
Classe d'efficacité	A+	-	-	A+



Modèle	STORUS V	ROVIO III	ROVIO IV
Poids	13 kg	20 kg	15 kg
Capacité de charge max.	100 kg	100 kg	100 kg
Capacité	21 l	80 l	35 l
Raccordement électrique	220 – 240 V	220 – 240 V	220 – 240 V
Indice de protection	IP 55	IP 55	IP 55
Classe de protection	II isolation de protection	II isolation de protection	II isolation de protection
Nombre d'ampoules	2x	1 anneau T5	1 anneau T5
Consommation max.	36 W	55 W	22 W
ESL			
N° d'art.	267643	207869	210781
Ampoule (fournie)	18 W / E27	55 W / 2GX13 T5 ronde	22 W / 2GX13 T5 ronde
Classe d'efficacité	A	A	A
LED RGB+CCT			
N° d'art.	267644	259873	259879
Ampoule (fournie)	6W / E27	220 W	154 W
Classe d'efficacité	A	A+	A+

Autres accessoires pour les produits DEGARDO®

Contrôleur WiFi (N° d'article : 227679)

Le contrôleur WiFi permet la commande des produits DEGARDO® LED RGB+CCT à l'aide d'un appareil iOS (à partir d'iOS 7.0) ou Android (à partir de 4.3) comme un smartphone ou une tablette. Toutes les fonctions se commandent à partir d'une application gratuite (Mi-light 3.0 (pour WiFi)). Même lors de l'utilisation d'un contrôleur WiFi, les produits DEGARDO® LED RGB+CCT peuvent toujours être commandés par la télécommande fournie.

Illustration H/I – Protection contre le vol ou fixation

W (Illustration H) Ancrage au sol (N° d'article : 205669) Disponible pour STORUS V, VARIA, ROVIO III/IV et TREVIA I/II/III/IV/V/900K/900Q

W (Illustration I) Fixation à visser (N° d'article : 227676) ou à coller (N° d'article : 227677) Disponible pour STORUS V, VARIA, ROVIO III/IV et TREVIA I/II/III/IV/V/900K

1. Le pied triangulaire se fixe sur le lieu d'installation soit à l'aide de trois vis Ø 9 mm (non fournies), soit à l'aide d'un adaptateur adhésif nie-wieder-bohren®.
2. La tige filetée élastique est réduite à la longueur appropriée selon la taille du bac. La longueur figure dans le tableau.
3. Le bac se place sur le pied. Pour cela, on introduit la tige filetée dans le trou et on la fixe au moyen du contre-écrou.

Pour la variante adhésive, il convient de respecter le temps de durcissement conformément aux instructions fournies avec le produit.

Les modèles STORUS V, ROVIO III, ROVIO IV et TREVIA V utilisent à cet effet les mêmes trous que ceux utilisés pour le drainage en cas d'installation en extérieur (voir l'illustration B). Pour l'ancrage au sol, ces trous doivent être percés uniquement au Ø 20 mm.

Illustration J – Marquage pour le perçage

Les modèles TREVIA I, TREVIA II, TREVIA III, TREVIA IV et TREVIA 900K utilisent quant à eux des trous spécifiques.

Illustration K – mise en place de l'indicateur de niveau d'eau (N° d'article : 227678)

Disponible pour STORUS V, VARIA, ROVIO III/IV et TREVIA I/II/III/IV/V/900K

Illustration L – mise en place du bac flamme (N° d'article : 227778)

Disponible pour ROVIO III



Respectez les instructions du mode d'emploi fourni avec le produit !

Illustration M – mise en place du bac fontaine (N° d'article : 227777)

Disponible pour ROVIO III

Pour le bac fontaine, il faut veiller à la bonne stabilité du contenant, sinon l'écoulement du film d'eau risque d'être irrégulier. L'eau utilisée doit être remplacée de temps en temps.



Respectez les instructions du mode d'emploi fourni avec le produit !

Mise en place du plateau de table

Disponible pour STORUS III (N° d'article : 227771), STORUS IV (N° d'article : 227773), STORUS V (N° d'article : 230633) et ROVIO III (N° d'article : 228110)

L'insert monté sur le plateau de table sert à la fixation précise du bac correspondant dans l'espace de plantation.



Pour des raisons de stabilité, il est déconseillé d'appliquer des charges trop lourdes en bordure du plateau de table. Les capacités de charge maximales figurant dans les « Données techniques » doivent également être respectées pour les différents modèles.

DE

GB

FR

CE – Déclaration de conformité

Nous, Degardo GmbH, Dehmer Straße 66,
32549 Bad Oeynhausen, déclarons par la présente que nos produits sont conformes aux normes suivantes :

1. Directive basse tension 2014/35/UE
2. Directive CEM : 2014/30/UE

La déclaration perd sa validité en cas d'utilisation non conforme aux dispositions et en cas de modifications des produits, dont il n'a pas été convenu avec le fabricant.

Fait à Bad Oeynhausen, le 18/05/2018

Dipl. Ing. Helmut Dennig (Directeur général Degardo GmbH)

Timeless elegance: design objects for interior and exterior.



Degardo GmbH

Dehmer Str. 66
32549 Bad Oeynhausen
Germany

Tel.: +49 5731 753-300
Fax.: +49 5731 753-95-300
E-Mail: info@degardo.de