



Parc Origami  
220, rue Ferdinand Perrier  
69800 Saint-Priest France

TEL +33 (0)4 78 20 10 16

jieldé@jieldé.com

Full metal construction  
Articulated arms  
combinations with different  
lengths - Head D.190mm  
E14 socket, 25W max bulb

Construction entièrement  
métallique - Combinaison  
de bras articulés de  
différentes longueurs.  
Articulations réglables  
Abat-jour D.190 mm  
Douilles E14  
Ampoule 25W max.

Modèle : **AICLER**  
CLASSE II - E14/E12

IP20 **CE**

**Max. 25W**  
**110-240V - 50/60Hz**

**Made in France**

874/2012

**Jieldé**

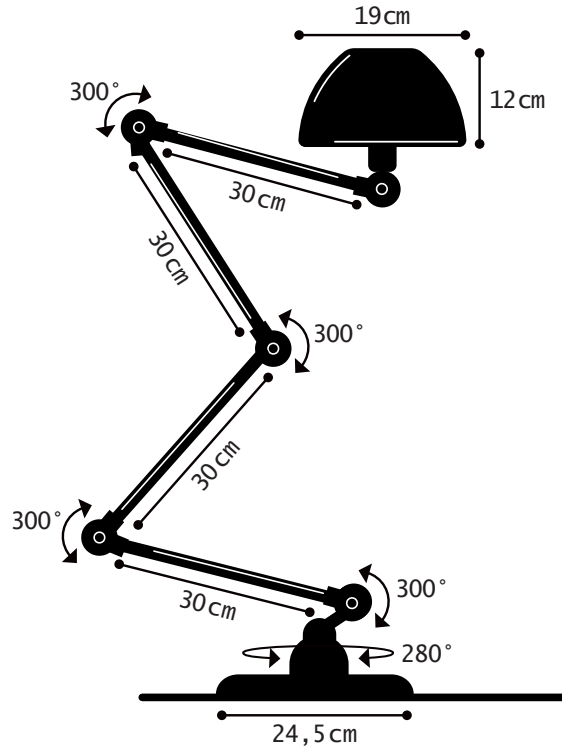
Ce luminaire est compatible avec des ampoules des classes énergétiques:

This color chart allows to visualize approximately RAL colors. A perfect reproduction of colors is not possible either on screen nor in printing. Please refer to the original color charts RAL for an exact reproduction of colors.

La carte de couleur présentée permet de visualiser approximativement les couleurs RAL. Une reproduction parfaite des couleurs n'est pas réalisable ni sur écran ni en impression. Veuillez vous référer aux nuanciers RAL originaux pour une reproduction exacte des couleurs.

# AICLER<sup>®</sup> REF. AIC433

TECHNICAL SHEET  
FICHE TECHNIQUE



- Cable : 2m - Plug : 2 poles  
Câble : 2m - Fiche électrique mâle 2 pôles
- Switch position : Footswitch on the cable  
Position de l'interrupteur : Interrupteur à pied sur le câble

## FLOOR LAMP

### MATERIAL

Steel - Cast aluminium - Aluminium  
Porcelain (socket)  
Cast iron base counterweight

### WEIGHT

Net weight : 8.14kg  
Brut weight : 9.41kg

### DIMENSIONS

Shade : 19cm  
4 arms 30cm long  
ø245mm base

### PACKAGING

42/37/37 cm

## LAMPADAIRE

### MATERIAUX

Acier - Fonte d'aluminium - Aluminium  
Porcelaine (douille)  
Contrepoids en fonte

### POIDS

Poids net : 8.14kg  
Poids brut : 9.41kg

### DIMENSIONS

Abat-jour : 19cm  
4 bras de 30cm  
Base ø245mm

### PACKAGING

42/37/37 cm

## COLOR CHART

### NUANCIER

Colors also available in MAT excepted 1036, 5020, 9006, CHR, ABR  
Couleurs également disponibles en MAT sauf 1036, 5020, 9006, CHR, ABR

Mustard Moutarde 1003	Ivory Ivoire 1015	Sulfur Yellow Jaune Souffre 1016	Pearl Gold Or Nacré 1036	Orange Orange 2004	Burgundy Bourgogne 3005	Red Rouge 3020
Pink Rose 4003	Violet Fuchsia Fuchsia Violet 4008	Light Blue Bleu Clair 5012	Ocean Blue Bleu Océan 5020	Water Blue Bleu d'Eau 5021	Pastel Blue Bleu Pastel 5024	Olive Green Gris Olive 6003
Apple Green Vert Pomme 6018	Water Green Vert d'Eau 6019	Grey Khaki Kaki Gris 7002	Mouse Grey Gris Souris 7005	Granit Grey Gris Granit 7026	Chocolate Chocolat 8017	Silver Grey Gris Argent 9006
Black Noir 9011	White Blanc BLC	Vespa Green Vert Vespa VEV	Chrome Chrome CHR	Brushed Steel Acier Brossé ABR	Black Hammered Martelé Noir NOM	Copper Hammered Martelé Cuivre CUM