

**9627788**

 4x E27 max. 25W  
 230V ~ 50Hz

**(DE) Bestimmungsgemäße Verwendung**

 (GB) Intended use / (FR) Utilisation conforme / (NL) Beoogd gebruik / (PL) Stosowanie zgodnie z przeznaczeniem /  
 (NO) Riktig bruk / (DK) Korrekt brug / (SE) Avsedd användning / (FI) Määräystenmukainen käyttö

(IT) Impiego appropriato / (ES) Uso prescrito / (CZ) Použití v souladu s určením / (PT) Utilização correta / (GR) Ενδεικτική χρήση

|             |   |             |  |
|-------------|---|-------------|--|
| <b>(DE)</b> | Ortsfeste Verwendung als Hängeleuchte im Innenbereich       | <b>(GB)</b> | Provided for stationary indoor use as pendant light          |
| <b>(FR)</b> | Utilisation stationnaire en tant que suspension d'intérieur | <b>(NL)</b> | Vast gebruik als hanglamp binnenshuis                        |
| <b>(PL)</b> | Do montażu stacjonarnego jako lampa wisząca do wnętrza      | <b>(NO)</b> | Til stasjonært bruk som pendellampe innendørs                |
| <b>(DK)</b> | Til stationær brug som pendellampe indendørs                | <b>(SE)</b> | Används som fast hänglampa inomhus                           |
| <b>(FI)</b> | Kiinteä käyttö sisätilojen riippuväläisimena                | <b>(IT)</b> | Impiego fisso come lampada a sospensione in ambienti interni |
| <b>(ES)</b> | Empleo fijo en tanto lámpara colgante en interiores         | <b>(CZ)</b> | Stacionární použití jako závěsné svítidlo v interiéru        |
| <b>(PT)</b> | Aplicação fixa como candeeiro suspenso em interiores        | <b>(GR)</b> | Σταθερή χρήση ως κρεμαστό φωτιστικό σε εσωτερικό χώρο        |

**(DE) Verwendete Symbole**

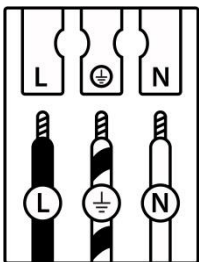
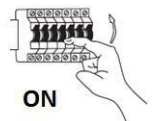
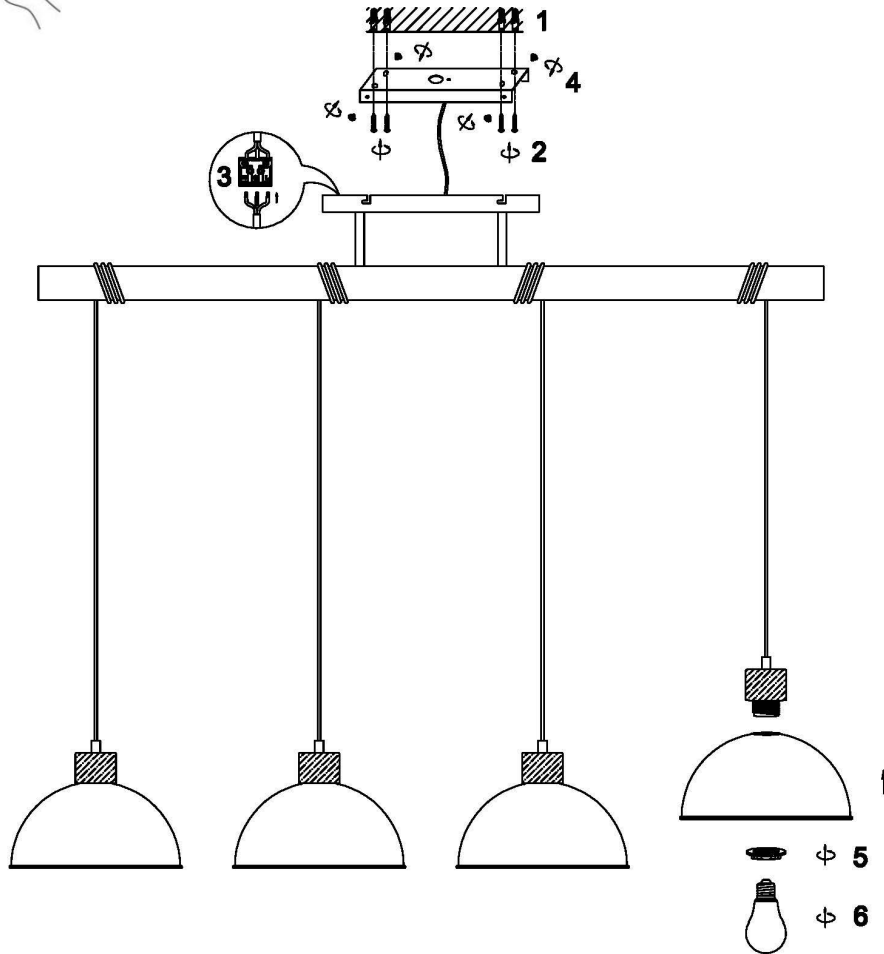
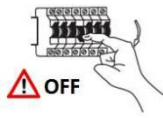
 (GB) Safety Precautions / (FR) Symboles utilisés / (NL) Gebruikte symbolen / (PL) Stosowane symbole / (NO) Brukte symboler /  
 (DK) Brugte symboler / (SE) Använda symboler / (FI) Käytetyt symbolit / (IT) Simboli usati / (ES) Símbolos empleados /  
 (CZ) Použité symboly / (PT) Símbolos utilizados / (GR) Χρησιμοποιούμενα σύμβολα


IP 20


**(DE) Lieferumfang**


 (GB) Package contents / (FR) Contenu de la livraison / (NL) Bij de levering inbegrepen / (PL) Zakres dostawy / (NO) Levering /  
 (DK) Leveringsomfang / (SE) Leveransomfattning / (FI) Toimitussisältö / (IT) Fornitura / (ES) Volumen de suministro /  
 (CZ) Rozsah dodávky / (PT) Material fornecido / (GR) Παραδοτέος εξοπλισμός

|             |  |             |  |             |  |
|-------------|--|-------------|--|-------------|--|
| <b>(DE)</b> | 1 Hängeleuchte<br>Montagematerial<br>Montageanleitung                        | <b>(GB)</b> | 1 Pendant light<br>Installation hardware<br>Mounting instructions      | <b>(FR)</b> | 1 Suspension<br>Matériel de montage<br>Instructions de montage |
| <b>(NL)</b> | 1 Hanglamp<br>Monteringsmateriale<br>Montagehandleiding                      | <b>(PL)</b> | 1 Lampa wisząca<br>Elementy montażowe<br>Instrukcja montażu            | <b>(NO)</b> | 1 Pendellampe<br>Monteringsmateriale<br>Brukerveiledning       |
| <b>(DK)</b> | 1 Pendellampe<br>Monteringsmateriale<br>Brugervejledning                     | <b>(SE)</b> | 1 Hänglampa<br>Monteringsmaterial<br>Monteringsanvisning               | <b>(FI)</b> | 1 Riippuväläisin<br>Asennusmateriaali<br>Asennusohjeet         |
| <b>(IT)</b> | 1 Lampada a sospensione<br>Materiale di montaggio<br>Istruzioni di montaggio | <b>(ES)</b> | 1 Lámpara colgante<br>Material de montaje<br>Instrucciones de montaje  | <b>(CZ)</b> | 1 Závěsné svítidlo<br>Materiál pro montáž<br>Návod k montáži   |
| <b>(PT)</b> | 1 Candeeiro suspenso<br>Material de montagem<br>Instruções de montagem       | <b>(GR)</b> | 1 Κρεμαστό φωτιστικό<br>Υλικό συναρμολόγησης<br>Οδηγίες συναρμολόγησης |             |  |



|   | (DE)                  | (GB)              | (FR)                             | (NL)                   | (PL)                | (NO)               | (DK)               |
|---|-----------------------|-------------------|----------------------------------|------------------------|---------------------|--------------------|--------------------|
| <b>L</b>  | Stromführender Leiter | Live conductor    | Conducteur                       | Spanningvoerende draad | Przewód prądowy     | Strømførende leder | Strømførende leder |
|  | Schutzleiter          | Earth conductor   | Conducteur de protection (terre) | Aardkabel              | Przewód uziemiający | Jordledning        | Jordledning        |
| <b>N</b>  | Neutralleiter         | Neutral conductor | Conducteur neutre                | Nulleider              | Przewód zerowy      | Nøytralleder       | Neutralleider      |

|   | (SE)                | (FI)        | (IT)                      | (ES)                            | (CZ)              | (PT)              | (GR)                |
|---|---------------------|-------------|---------------------------|---------------------------------|-------------------|-------------------|---------------------|
| <b>L</b>  | Strömförande ledare | Virtajohdin | Conduttore sotto tensione | Líneas conductoras de corriente | Vodič pod napětím | Condutor vivo     | Ρευματοφόρος αγωγός |
|  | Skyddsledare        | Suojajohdin | Conduttore di terra       | Conductor de protección         | Ochranný vodič    | Condutor de terra | Αγωγός γείωσης      |
| <b>N</b>  | Neutralledare       | Nollajohdin | Conduttore neutro         | Conductor neutro                | Neutrální vodič   | Condutor neutro   | Ουδέτερος αγωγός    |