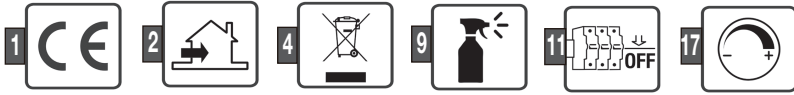
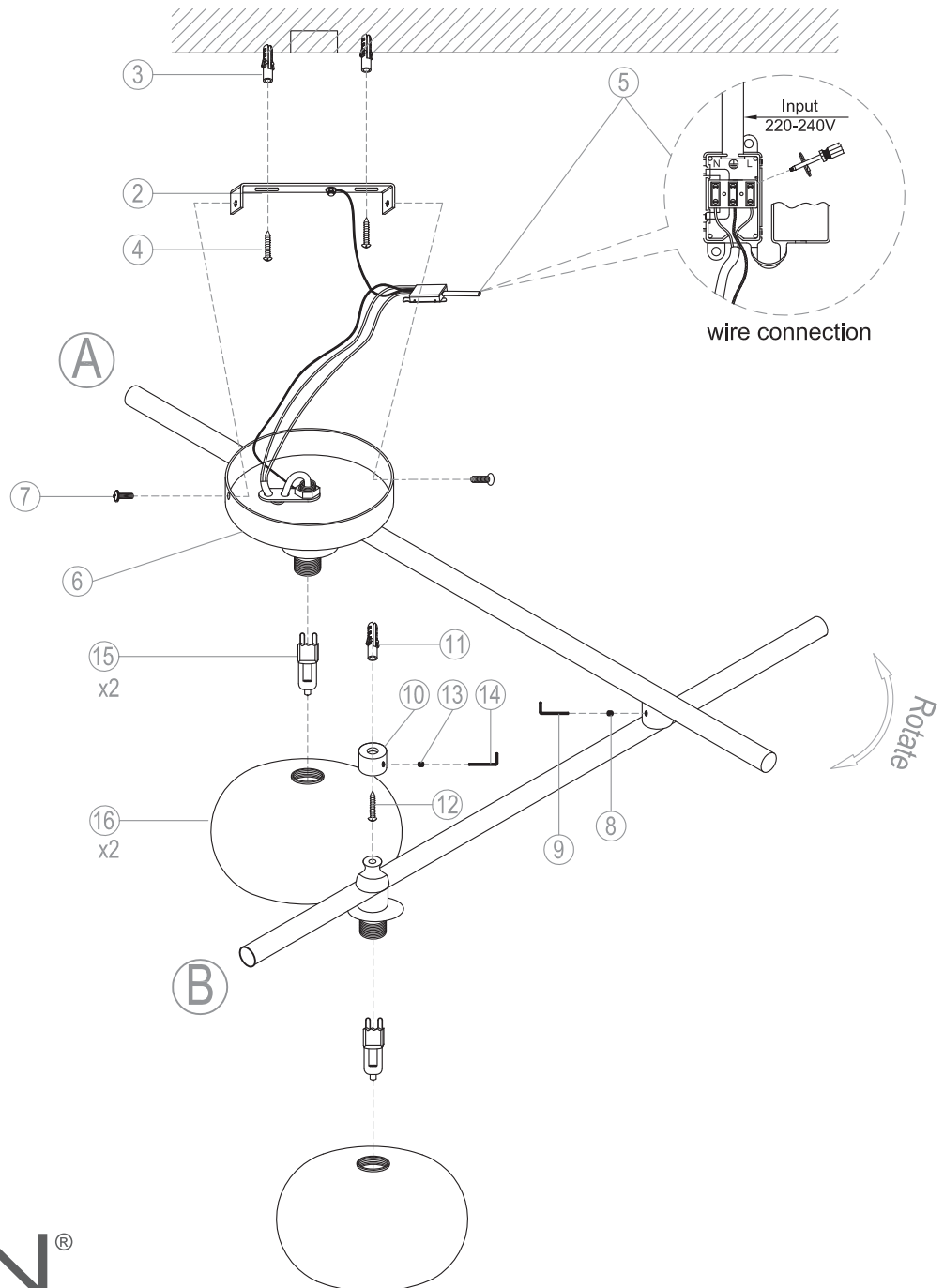
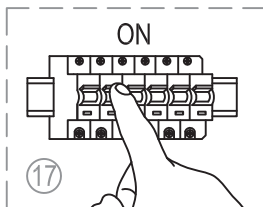
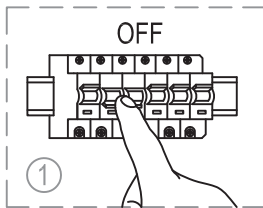


miloox[®]

Model: 1744.175



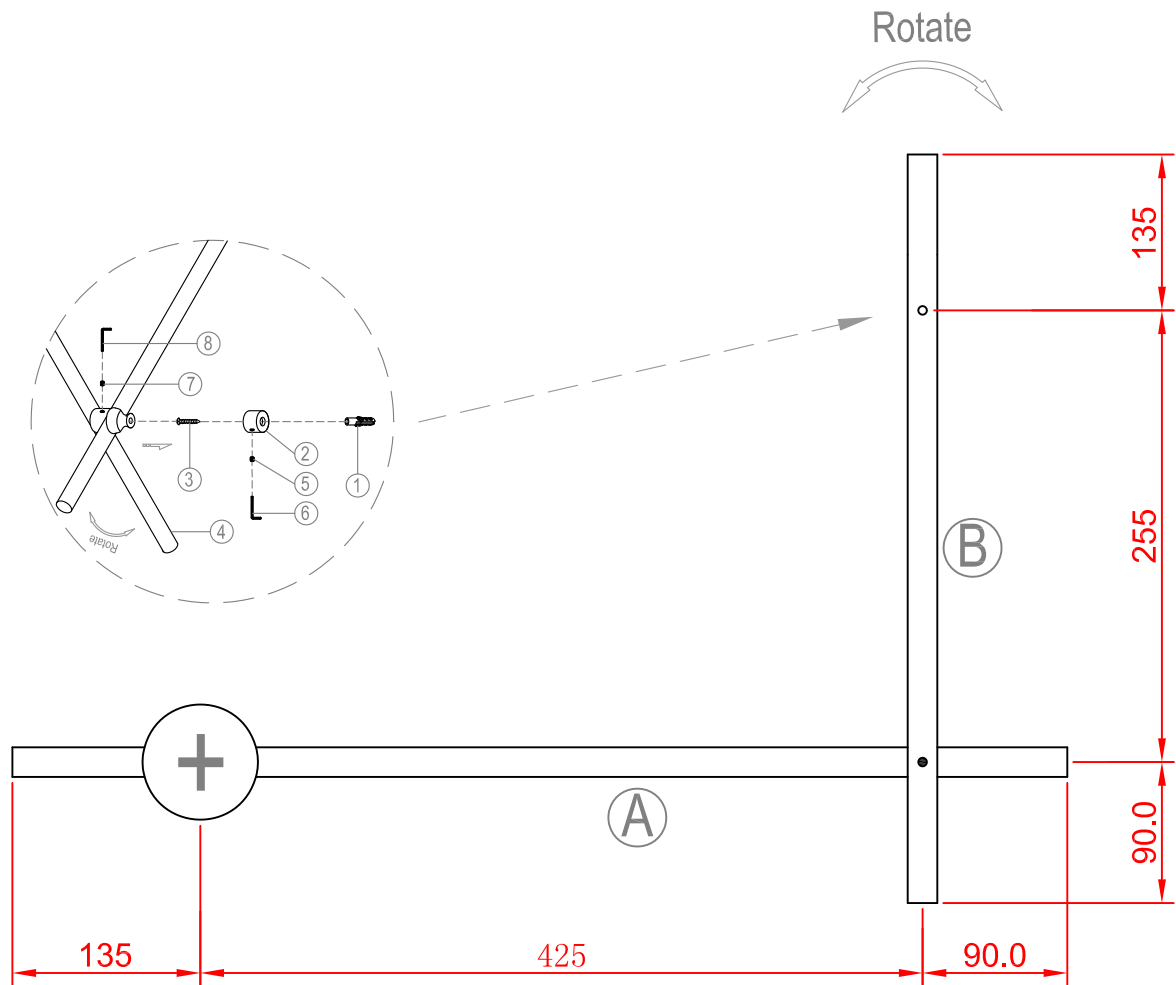
G9 x 2 x 40W MAX,
220~240V 50/60Hz



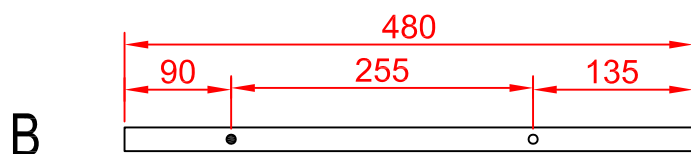
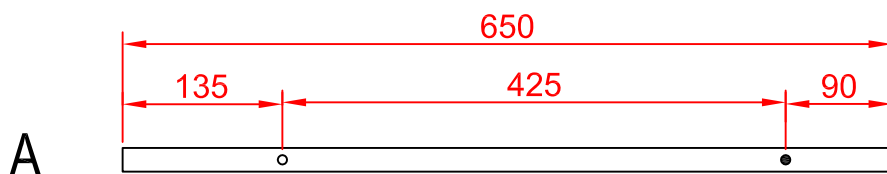
 **sforzin**[®]
illuminazione
Milano

Imported from Sforzin Illuminazione,
Viale dell'industria 21.20037.Paderno
Dugnano-Milano Italy.Made in China
www.miloox.it

DESIGN: ARCH.DAVIDE NEGRI



1744.175
Wall mounting-hole
Distribution diagram



- Align hole
- Mounting hole