

FJORD FLUSH MOUNT LAMP

Beacon International Ltd

Hong Kong Head Office: Room 05, 18/F, Kimberland Center, 55 Wing Hong Street, Cheung Sha Wan Kowloon, Hong Kong
Tel +852 34915904 Fax +852 34915917

China showroom / Office: 11/FI, Guzhen Lighting Building B, Mid Zhongxing Road, Guzhen, Zhongshan, Guangdong, China.
Tel: +86 760 8986 6388 Fax: +86 760 8986 6380

info@beaconinternational.com

www.beaconinternational.com

Beacon Lighting Europe GmbH

Dießemer Bruch 170-172, 47805 Krefeld, Germany

TEL +49 (2151) 325 82 39 FAX +49 (2151) 325 70 65

sales@beaconlighting.eu

www.beaconlighting.eu



CONTENTS

● INSTALLATION GUIDE

Page 1-3	Bulgarian	Български
Page 4-6	Chinese	中文
Page 7-9	Croatian	Hrvatski
Page 10-12	Czech	Česky
Page 13-15	Danish	Dansk
Page 16-18	English	English
Page 19-21	Finnish	Suomi
Page 22-24	French	Français
Page 25-27	German	Deutsch
Page 28-30	Greece	Ελληνικά
Page 31-33	Hungarian	Magyar
Page 34-36	Italian	Italiano
Page 37-39	Netherlands	Nederlands
Page 40-42	Norwegian	Norsk
Page 43-45	Polish	Polski
Page 46-48	Portuguese	Português
Page 49-51	Romanian	Română.
Page 52-54	Russian	Русский
Page 55-57	Serbian	Srpski
Page 58-60	Slovakia	Slovensky
Page 61-63	Slovenian	Slovenščina
Page 64-66	Spanish	Español
Page 67-69	Swedish	Svenska

FJORD 280 MM GX53 С ИЗРАВНЕН МОНТАЖ

SKU# 08660049, 08660149, 08660249, 08660349

Номинално напрежение 220-240V~ 50Hz

За да осигурите правилно функциониране и безопасност, моля, прочетете и следвайте внимателно всички инструкции, преди да сглобите, инсталирате и използвате този осветителен уред. Моля, запазете инструкциите за бъдеща справка.

Гаранция

- Това осветително тяло се покрива от 5-годишна гаранция. Гаранцията е от датата на закупуване, а не от датата на инсталиране.
Моля, запазете доказателството за покупката.
- Гаранцията ще стане невалидна, ако има повреда поради неправилна употреба или модификация на осветителното тяло.
- Неспазването на инструкциите в това ръководство може да увеличи риска от повреда или нараняване и да анулира гаранцията.

Изискванията към инсталирането

- Това осветително тяло трябва да се инсталира от квалифициран лицензиран електротехник
- Цялото окабеляване и инсталиране на осветителното тяло трябва да се придържа към най-новите местни и национални електротехнически регламенти.
- Това осветително тяло е продукт от клас I и трябва да бъде заземено по време на окабеляването и инсталирането.
- Не превишавайте означената максимална мощност.

ЗАБЕЛЕЖКА: Съвместимо с лампи GX53 с диаметър 200 mm или по-малък.**Препоръчват се лампи Lucci SKU# 128162, 121347, 120894, 121357 или 121358 GX53.**

- Изберете подходящо местоположение за инсталиране:
 - Това осветително тяло е подходящо само за употреба на закрито.
 - Монтажната точка трябва да издържат 2 пъти теглото на осветителното тяло.
 - Ако осветителното тяло е инсталирано в зона, предразположена към влага, уверете се, че зоната е добре проветрена и, ако е необходимо, използвайте изпускателен вентилатор с подходяща мощност. Повреда или корозия причинена от влага не е неизправност на продукта и като такава не се покрива от гаранцията.
- Внимавайте да не дърпате електрически кабели по време на разопаковането, тъй като това може да повреди връзката.
- Положете всички компоненти върху равна повърхност и се уверете, че няма липсващи компоненти преди сглобяването. Ако някои части липсват, върнете целия продукт на мястото на закупуване за инспекция или замяна.
- Проверете дали осветителното тяло е повредено при транспортирането. Не пускайте/инсталирайте никой продукт, който изглежда повреден по някакъв начин. Върнете целия продукт на мястото на закупуване за инспекция, поправка или замяна.

Указания за инсталиране

ПРЕДУПРЕЖДЕНИЕ: Уверете се, че захранването на веригата, върху която работите, е изключено, преди да започнете каквато и да е електротехническа работа.

1. Отстранете целия опаковъчен материал от продукта и внимавайте да не изхвърлите аксесоарите, които може да са скрити в опаковъчния материал. За помощ при монтажа поставете фитинга настрани върху гладка повърхност без надраскване.
2. Снемете тялото на лампата (B) от пластината (F) като развиете гайките (J) на дъното.

- Използвайте тялото на лампата (B) като шаблон, за да маркирате позициите на винтовете на тавана.
- Монтирайте тялото на лампата (B) на тавана, като използвате монтажни винтове (D) и анкери (A) с подходящ размер. Уверете се, че използваните монтажни винтове (D) и анкери (A) са подходящи за монтажната повърхност и околната среда.
- Сменете капака на клемния блок (H) от клемния блок (G) като развийте гайката (I).


ЗАБЕЛЕЖКА: Съхранете капака (H) и гайката (I) на безопасно място, те са необходими за по-късен повторен монтаж.

- Свържете кабела на електрозахранването към клемния блок (G).

Кабел на електрозахранването

Заземяване - жълт/зелен
 Неутрален - син или черен
 Фаза - кафяв или червен

Кабел / клемен блок на осветителното тяло

Жълт/зелен или 
 Син или N
 Кафяв или L

ЗАБЕЛЕЖКА: Това осветително тяло е продукт от клас I и трябва да бъде заземено по време на окабеляването и инсталирането.

Уверете се, че проводниците са затегнати и не се виждат голи проводници.

ЗАБЕЛЕЖКА: Трябва да инсталирате капака на клемния блок (H) обратно върху клемния блок (G) и да затегнете като използвате гайката (I).

ЗАБЕЛЕЖКА: На клемния блок е осигурена клема за контур. Моля вижте раздела КЛЕМА ЗА КОНТУР за помощ при свързването и схемата на свързване.

ЗАБЕЛЕЖКА: Ако използвате КЛЕМА ЗА КОНТУР, осигурете покриването на клемата за контур.

- Притиснете сенника (E) и пластината (F) върху тялото на лампата (B), инсталирайте пластината (F) обратно върху тялото на лампата (B) и закрепете осветлението с гайките (J).

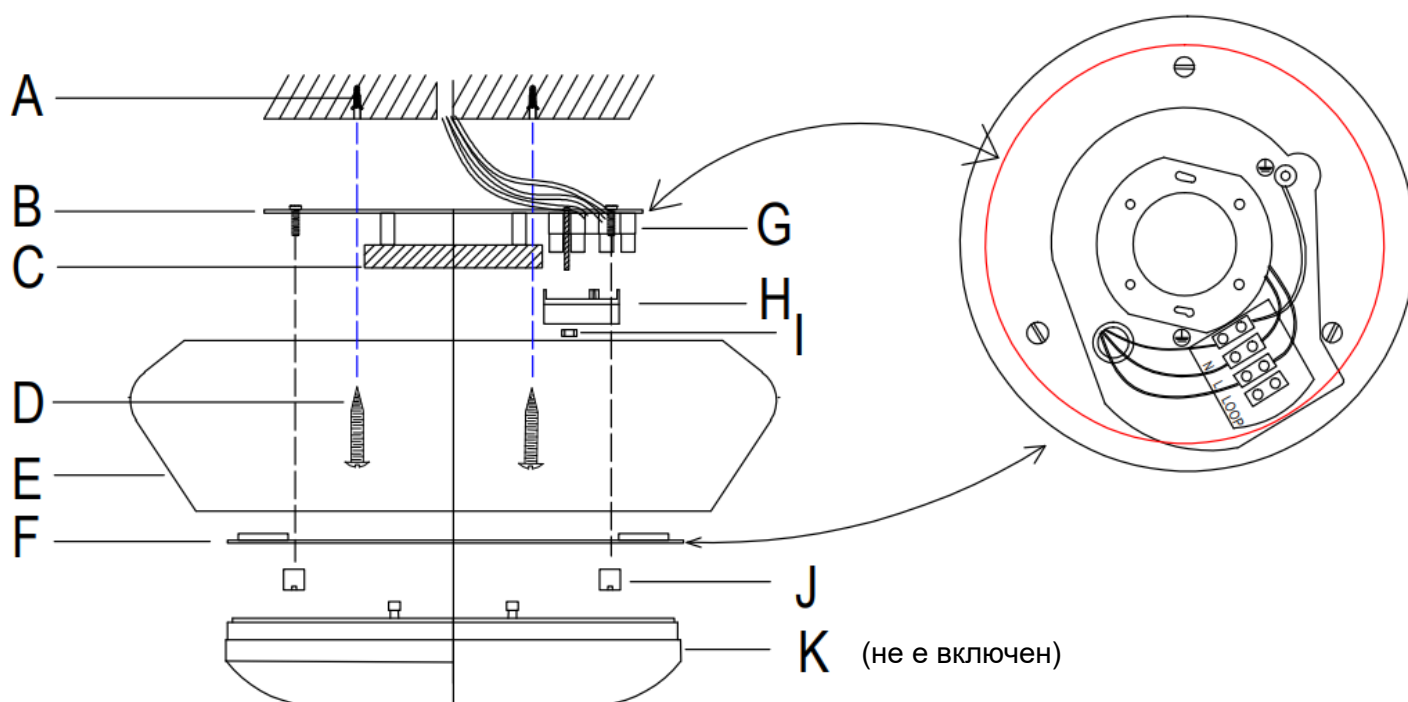
- Инсталирайте лампа GX53 (K - не е включена) в държача на тялото на лампата (B).

Не превишавайте означената максимална мощност.

ЗАБЕЛЕЖКА: Съвместимо с лампи GX53 с диаметър 200 mm или по-малък.

Препоръчват се лампи Lucci SKU# 128162, 121347, 120894, 121357 или 121358 GX53.

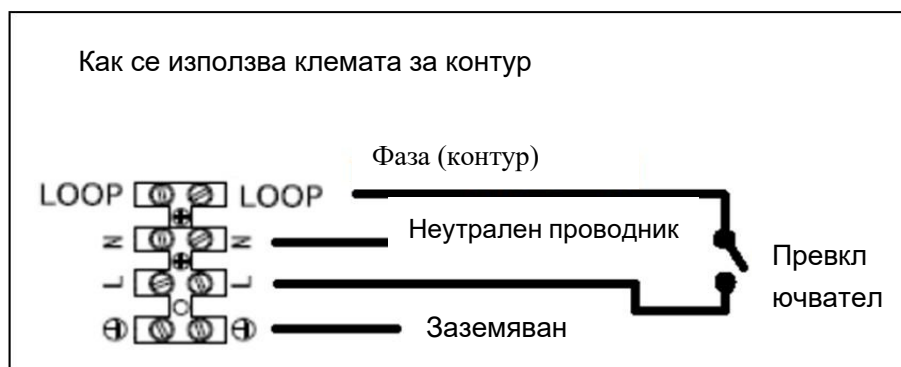
- След монтажа включете осветителното тяло, за да тествате и да се насладите на новия си осветителен продукт.



Клема за контур

Клемата за контур е предоставена като втора захранваща клемма под напрежение. Тя е полезна, когато в окабеляването е включен превключвател, както е показано на схемата по-долу.

ПРЕДУПРЕЖДЕНИЕ: ЦЯЛОТО ЕЛЕКТРИЧЕСКО СВЪРЗВАНЕ И РАЗКАЧВАНЕ ТРЯБВА ДА СЕ ИЗВЪРШИ ОТ ЛИЦЕНЗИРАН ЕЛЕКТРОТЕХНИК



Съвети за безопасност

- Винаги се уверявайте, че електрозахранването е изключено и осветителното тяло се е охладило, преди да извършвате някаква поддръжка, почистване, смяна на глобус или някаква настройка на осветителното тяло.
- За да избегнете нараняване или повреда на осветителното тяло, уверете се, че захранващите кабели и винтовете са затегнати, преди да свържете електрозахранването.
- Изберете подходящо място далеч от течности и опасности.
- За почистване избършете с влажна, чиста кърпа. НЕ накисвайте или потапяйте осветителното тяло във вода или други течности.
- Уверете се, че осветителното тяло не влиза в контакт с корозивни химикали/разтворители или абразивни почистващи препарати и др.

Спецификации

SKU #	08660049	08660149	08660249	08660349
Цвят	Бял	Черен	Камък	Глина
Номинално напрежение	220-240V~ 50Hz			
Номинална мощност	18 W макс.			
Държач на лампа	GX53*			
Тегло	1,6 kg			
Размери	H:75 mm Диаметър:280 mm			

* **ЗАБЕЛЕЖКА:** Съвместимо с лампи GX53 с диаметър 200 mm или по-малък.

Препоръчват се лампи Lucci SKU# 128162, 121347,120894, 121357 или 121358 GX53.

FJORD 280MM GX53 吸顶灯

SKU# 08660049, 08660149, 08660249, 08660349

额定电压 220-240V~ 50Hz

为确保本产品正确及安全使用，请在组装、安装和使用本产品前，仔细阅读并严格遵循说明书中的所有要求。请保留说明书以备将来参考。

保修

- 此灯具享受为期 5 年的质保服务。质保期自购买之日起生效，而非自安装之日起生效。请保留好购物凭证。
- 如因不当使用或改造导致该灯具出现任何损坏，保修将会失效。
- 如未遵守本手册中的说明，可能会增加产品损坏或用户受伤的风险，并使保修失效。

安装要求

- 此灯具应该由有资质的授权电工进行安装。
- 此灯具所有布线和安装必须符合当地和所在国家的最新布线规则。
- 此灯具为 I 级产品，布线和安装时必须接地。
- 不要超过最大额定功率。

注意：兼容 200 毫米或更小直径的 GX53 灯泡。

推荐使用 Lucci SKU# 128162, 121347、120894、121357 或 121358 GX53 灯泡。

- 为安装此灯具选择合适的位置：
 - 此灯具仅适于在室内使用。
 - 安装点必须能支撑两倍于灯具的重量。
 - 如若将灯具置于容易受潮的区域，请确保该区域通风良好，如有需要，请使用通风效率适当的排气扇。受潮导致的损坏或腐蚀不是产品缺陷，故不在保修范围内。
- 开箱时应小心，请勿拉扯任何电线，否则可能损坏连接。
- 将所有部件置于一个光滑的表面上，并确保在组装前没有任何部件缺失。如有部件缺失，请将整套产品退回购买地点进行检查或更换。
- 检查灯具是否在运输过程中出现损坏。如果产品出现任何形式的损坏，请勿操作/安装。请将整套产品退回购买地点进行检查、修理或更换。

安装说明

警告：在开始任何电气作业之前，请确保正在操作的电路电源已关闭。

1. 将产品上的所有包装材料取下。在丢弃包装材料前，请注意检查其中是否藏有配件，以免误丢。为方便组装，请将配件侧放于平整光滑无刮痕的表面。
2. 旋松底部螺帽（J），将灯体（B）从底盘（F）上取下。
3. 使用灯体（B）作为参照，在天花板上标记出螺丝安装位置。
4. 使用适宜尺寸的安装螺丝（D）和螺栓（A）将灯体（B）安装在天花板上。确保所使用的螺丝（D）和螺栓（A）适于安装表面和周围环境。
5. 旋松螺帽（I），取下接线盒（G）上的保护盖（H）。

注意：请将接线盒保护盖（H）和螺帽（I）妥善暂存于安全处，以便稍后重新安装时使用。

6. 将主电源线与接线盒 (G) 连接。


主电源线

地线 – 黄色/绿色

零线 – 蓝色或黑色

火线 – 棕色或红色

灯具线路 / 接线盒

黄色/绿色或 

蓝色或 N

棕色或 L

注意：此灯具为 I 级产品，布线和安装时必须接地。

确保电源线安全固定，无裸露线路。

注意：将保护盖 (H) 装回接线盒 (G)，并使用螺帽 (I) 固定。

注意：接线盒上带有回路端子。请查看回路端子部分，了解布线和布线图示。

注意：如需使用回路端子，请确保将回路端子覆盖。

7. 将灯罩 (E) 和底盘 (F) 向上推入灯体 (B)，将底盘 (F) 装回灯体 (B)，并旋紧螺帽 (J) 固定。

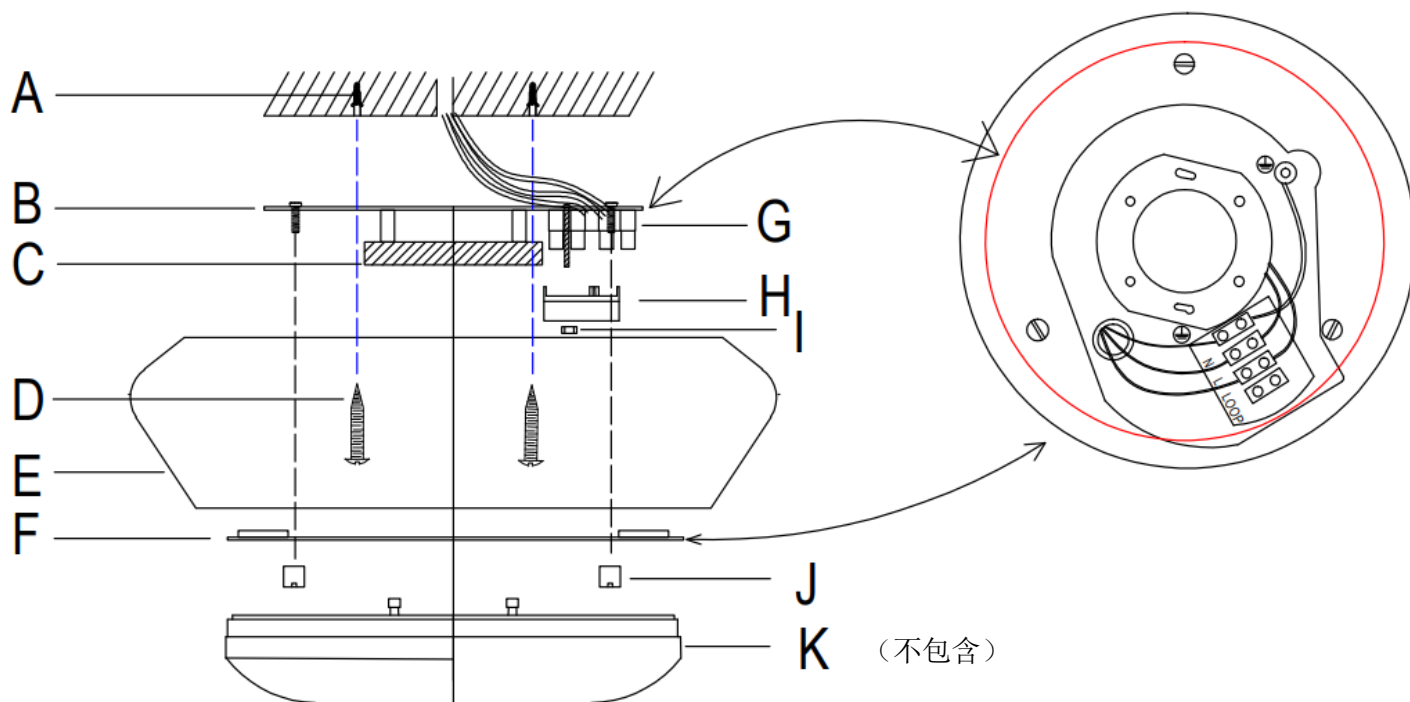
8. 将 GX53 灯泡 (K – 不包含) 安装在灯体 (B) 上。

不要超过最大额定功率。

注意：兼容 200 毫米或更小直径的 GX53 灯泡。

推荐使用 Lucci SKU# 128162, 121347、120894、121357 或 121358 GX53 灯泡。

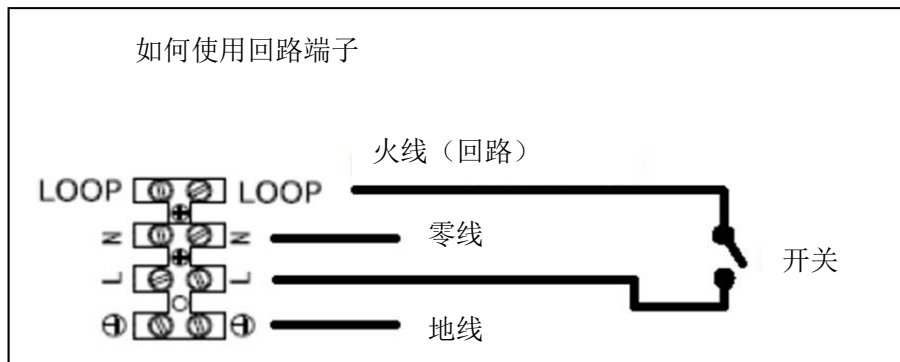
9. 安装完成后，打开灯具，测试和使用您的新照明产品。



回路端子

此回路端子的用途为第二路火线端子。如果线路内开关安装如下图所示，则可使用此回路端子。

警告： 必须由授权电工操作所有布线连接和断开。



安全提示

- 如需对灯具进行维修、清洁或调整，或者需要更换灯泡时，请始终先确保开关电源已关闭且灯具已冷却。
- 为了避免受伤或损坏灯具，在连接电源之前，请确保电源线和螺丝安装牢固。
- 选择一个合适的位置，远离液体和潜在危险。
- 请使用干净的湿布清洁和擦拭产品。请勿将本灯具浸泡在水中或其他液体中。
- 请确保本灯具不会接触到腐蚀性化学品/溶剂或擦洗剂等物质。

规格

SKU 号	08660049	08660149	08660249	08660349
颜色	白色	黑色	岩石灰	陶土棕
额定电压	220-240 V~ 50 Hz			
额定功率	最高 18 瓦			
灯座	GX53*			
重量	1.6 千克			
规格	高：75 毫米 直径：280 毫米			

* 注意：兼容 200 毫米或更小直径的 GX53 灯泡。

推荐使用 Lucci SKU# 128162, 121347、120894、121357 或 121358 GX53 灯泡。

FJORD 280 MM GX53 ZA POVRŠINSKU UGRADNJU

SKU# 08660049, 08660149, 08660249, 08660349

Nazivni napon 220-240 V~ 50 Hz

Kako biste osigurali ispravan rad i sigurnost, pažljivo pročitajte i slijedite sve upute prije sastavljanja, ugradnje i uporabe ove svjetiljke. Sačuvajte upute za buduće potrebe.

Jamstvo

- Ova je svjetiljka obuhvaćena 5-godišnjim jamstvom. Jamstvo vrijedi od datuma kupnje, ne od datuma ugradnje.
Sačuvajte dokaz o kupnji.
- Jamstvo će biti nevažeće ako dođe do bilo kakvog oštećenja uslijed nepravilne uporabe ili modifikacije svjetiljke.
- Nepoštivanje uputa u ovom priručniku može povećati rizik od oštećenja ili ozljeda i poništiti jamstvo.

Zahtjevi za ugradnju

- Svjetiljku treba ugraditi kvalificirani licencirani električar
- Cijelo ožičenje i cijela ugradnja svjetiljke moraju biti u skladu s najnovijim lokalnim i nacionalnim pravilima o ožičenju.
- Ova je svjetiljka proizvod klase I i mora biti uzemljena tijekom ožičenja i ugradnje.
- Nemojte prekoračivati maksimalnu nazivnu snagu.

NAPOMENA: Kompatibilno s lampama GX53 promjera 200 mm ili manjim.**Preporučujemo lampe SKU# 128162, 121347, 120894, 121357 ili 121358 GX53.**

- Odaberite prikladno mjesto za ugradnju:
 - Ova je svjetiljka prikladna samo za upotrebu u zatvorenim prostorima.
 - Mjesto montaže mora izdržati 2 puta veću težinu od svjetiljke.
 - Ako je svjetiljka postavljena u prostor sklon vlazi, osigurajte da je prostor dobro prozračen, a ako je potrebno, koristite ispušni ventilator odgovarajuće snage. Oštećenje ili korozija uzrokovana vlagom nije greška proizvoda i kao takva nije pokrivena jamstvom.
- Pazite da ne povlačite električne žice tijekom raspakiranja jer to može oštetiti vezu.
- Prije sastavljanja položite sve komponente na glatku površinu i provjerite jesu li sve isporučene. Ako dijelovi nedostaju, vratite kompletan proizvod na mjesto kupnje radi provjere ili zamjene.
- Provjerite je li svjetiljka oštećeno tijekom prijevoza. Nemojte koristiti/ugrađivati bilo koji proizvod koji izgleda oštećeno na bilo koji način. Vratite kompletan proizvod na mjesto kupnje radi provjere, popravka ili zamjene.

Upute za ugradnju**UPOZORENJE: Uvjerite se da je strujni krug na kojem radite isključen prije početka bilo kakvih električnih radova.**

1. Uklonite sav ambalažni materijal s proizvoda i nemojte baciti dodatnu opremu koja bi mogla biti skrivena unutar ambalažnog materijala. Kako biste olakšali sastavljanje, položite bočnu stranu armature na glatku površinu bez ogrebotina.
2. Uklonite tijelo svjetiljke (B) s ploče (F) otpuštanjem matica (J) na dnu.
3. Koristite tijelo svjetiljke (B) kao predložak za označavanje položaja vijaka na stropu.

- Ugradite tijelo svjetiljke (B) na strop pomoću montažnih vijaka (D) i tipli (A) odgovarajuće veličine. Pobrinite se da korišteni montažni vijci (D) i tiplje (A) odgovaraju površini za montažu i okruženju.
- Uklonite poklopac (H) s priključnog bloka (G) otpuštanjem matice (I).

NAPOMENA: Čuvajte poklopac (H) i maticu (I) na sigurnom mjestu, trebat će vam kasnije za ponovnu ugradnju.

- Spojite kabel glavnog napajanja na priključni blok (G).

Žica mrežnog napajanja

Uzemljenje – žuto/zeleno

Neutralno – plavo ili crno

Pod naponom – smeđe ili crveno

Žica svjetiljke / priključni blok

Žuto/zeleno ili 

Plavo ili N

Smeđe ili L

NAPOMENA: Ova je svjetiljka proizvod klase I i mora biti uzemljena tijekom ožičenja i ugradnje.

Uvjerite se da su žice dobro pričvršćene i da nijedna žica nije ogoljena.

NAPOMENA: Ponovno postavite poklopac (H) na priključni blok (G) i pričvrstite ga maticom (I).

NAPOMENA: Na priključnom bloku nalazi se priključak za izmjenični spoj. Pogledajte odjeljak PRIKLJUČAK ZA IZMJENIČNI SPOJ za pomoć pri spajanju ožičenja i prikaz dijagrama ožičenja.

NAPOMENA: Ako koristite PRIKLJUČAK ZA IZMJENIČNI SPOJ, provjerite je li pokriven.

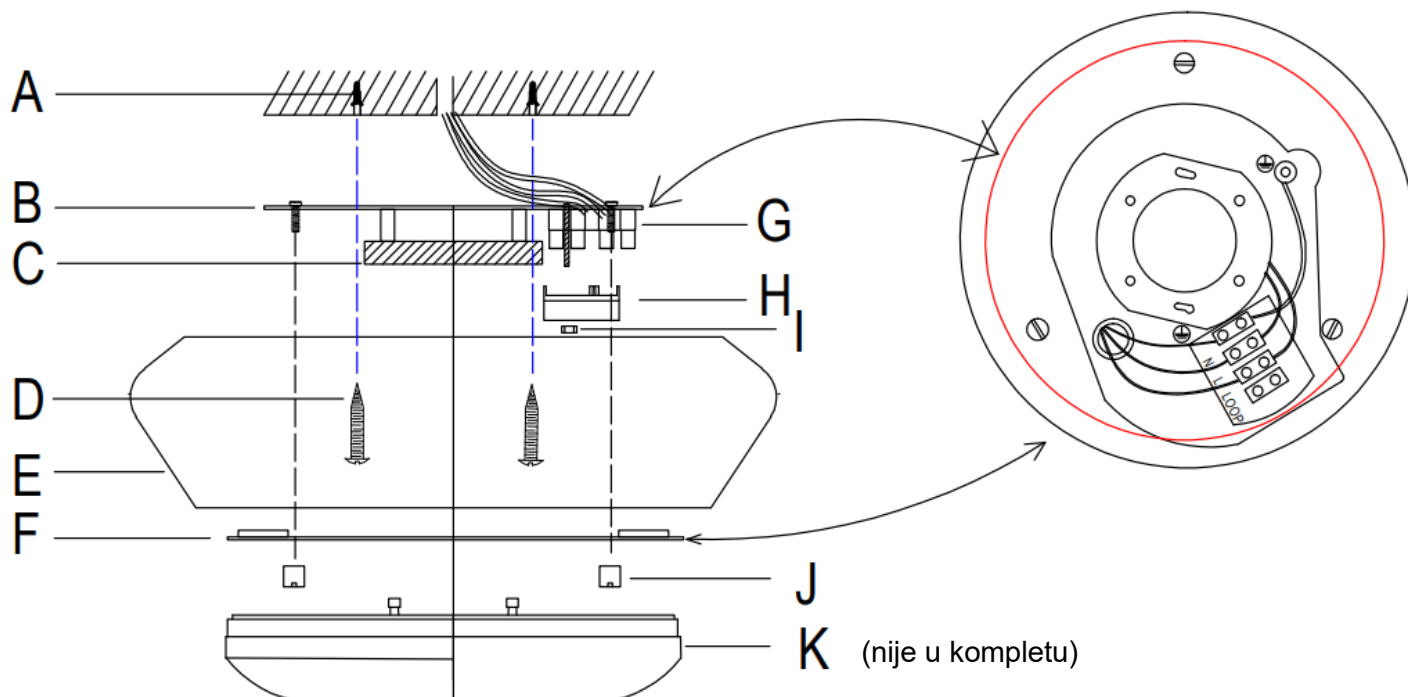
- Gurnite sjenilo (E) i ploču (F) na tijelo svjetiljke (B), postavite ploču (F) natrag na tijelo svjetiljke (B) i pričvrstite zatezanjem matica (J).
- Ugradite lampu GX53 (K - nije u kompletu) u grlo ili tijelo lampe (B).

Nemojte prekoračivati maksimalnu nazivnu snagu.

NAPOMENA: Kompatibilno s lampama GX53 promjera 200 mm ili manjim.

Preporučujemo lampe SKU# 128162, 121347, 120894, 121357 ili 121358 GX53.

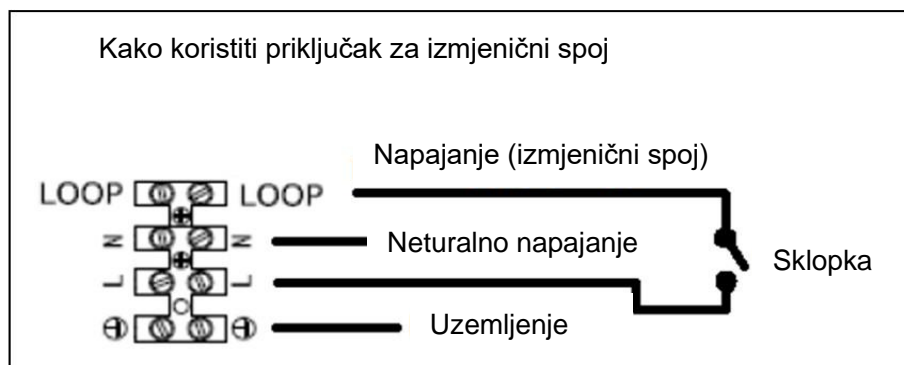
- Nakon ugradnje uključite svjetiljku kako biste provjerili njen rad i uživali u svom novom rasvjetnom proizvodu.



Priključak za izmjenični spoj

Priključak za izmjenični spoj je predviđen kao drugi priključak za napajanje. Koristan je kada je prekidač dio ožičenja, kao što je prikazano na donjem prikazu.

UPOZORENJE: SVO SPAJANJE I ODSPAJANJE OŽIČENJA TREBA IZVRŠITI LICENCIRANI ELEKTRIČAR



Savjeti u vezi sigurnosti

- Uvijek provjerite je li napajanje ISKLJUČENO i je li svjetiljka isključena prije izvođenja bilo kakvog održavanja, čišćenja, mijenjanja žarulje ili bilo kakvog podešavanja svjetiljke.
- Kako biste izbjegli ozljede ili oštećenje svjetiljke, provjerite jesu li električni vodovi i vijci dobro pričvršćeni prije priključivanja napajanja.
- Odaberite prikladno mjesto daleko od tekućina i opasnosti.
- Pri čišćenju obrišite je vlažnom i čistom krpom. NEMOJTE namakati ili uranjati svjetiljku u vodu ili druge tekućine.
- Pazite da svjetiljka ne dođe u dodir s korozivnim kemikalijama/otapalima ili abrazivnim sredstvima za čišćenje itd.

Specifikacije

SKU br.	08660049	08660149	08660249	08660349
Boja	Bijela	Crna	Kamen	Glina
Nazivni napon	220-240 V~ 50 Hz			
Nazivna snaga	18 W maks.			
Grlo lampe	GX53*			
Težina	1,6 kg			
Dimenzije	V:75 mm promjer: 280 mm			

* **NAPOMENA:** Kompatibilno s lampama GX53 promjera 200 mm ili manjim.

Preporučujemo lampe SKU# 128162, 121347, 120894, 121357 ili 121358 GX53.

FJORD 280MM GX53 FLUSH

SKU# 08660049, 08660149, 08660249, 08660349

Jmenovité napětí 220-240 V~ 50 Hz

Pro zajištění správné funkce a bezpečnosti si před montáží, instalací a používáním tohoto svítidla pečlivě přečtěte a dodržujte všechny pokyny. Pokyny si uschovejte pro budoucí použití.

Záruka

- Na toto svítidlo se vztahuje pětiletá záruka. Záruka platí od data nákupu, nikoli od data instalace. Uschovejte si doklad o nákupu.
- Záruka zaniká, pokud dojde k poškození v důsledku nesprávného používání nebo úprav svítidla.
- Nedodržení pokynů uvedených v této příručce může zvýšit riziko poškození nebo zranění a vést ke ztrátě záruky.

Požadavky na instalaci

- Instalaci tohoto svítidla by měl provádět kvalifikovaný elektrikář s licenci.
- Veškeré zapojení a instalace svítidla musí odpovídat nejnovějším místním a národním elektroinstalačním předpisům.
- Toto svítidlo patří do třídy I a při zapojování a instalaci musí být uzemněno.
- Nepřekračujte maximální příkon.

POZNÁMKA: Kompatibilní s lampami GX53 o průměru 200 mm nebo menším.

Doporučujeme použít žárovky Lucci SKU# 128162, 121347, 120894, 121357 nebo 121358 GX53.

- Vyberte vhodné místo pro instalaci:
 - Toto svítidlo je vhodné pouze pro vnitřní použití.
 - Montážní bod musí unést dvojnásobek hmotnosti svítidla.
 - Pokud instalujete svítidlo do prostoru náchylného na vlhkost, zajistěte, aby byl prostor dobře větraný, a v případě potřeby použijte vhodně dimenzovaný odsávací ventilátor. Poškození nebo koroze způsobené vlhkostí nejsou závadou výrobku a nevztahuje se na ně záruka.
- Při vybalování dbejte na to, abyste netahali za elektrické kabely, protože by mohlo dojít k poškození připojení.
- Před sestavením rozložte všechny součásti na hladký povrch a ujistěte se, že žádné součásti nechybí. Pokud díly chybí, vraťte kompletní výrobek na místo nákupu ke kontrole nebo výměně.
- Zkontrolujte, zda svítidlo nebylo během přepravy poškozeno. Nepoužívejte/neinstalujte žádný výrobek, který se zdá být jakkoli poškozený. Vraťte kompletní výrobek na místo nákupu ke kontrole, opravě nebo výměně.

Pokyny pro instalaci

VAROVÁNÍ: Před zahájením jakýchkoli elektrických prací se ujistěte, že napájení obvodu, na kterém pracujete, bylo vypnuto.

1. Odstraňte z výrobku veškerý obalový materiál a dávejte pozor, abyste nevyhodili příslušenství, které může být ukryto v obalovém materiálu. Montáž usnadníte tím, že kování položíte na bok na hladký nepoškrábaný povrch.
2. Sejměte těleso svítilny (B) z desky (F) uvolněním matic (J) na spodní straně.
3. Použijte těleso svítidla (B) jako šablonu pro vyznačení polohy šroubů na stropě.

4. Těleso svítidla (B) namontujte na strop pomocí montážních šroubů vhodné velikosti (D) a kotev (A). Ujistěte se, že použité montážní šrouby (D) a kotvy (A) jsou vhodné pro montážní povrch a okolní prostředí.

5. Povoláním matice (I) sejměte kryt (H) ze svorkovnice (G).

POZNÁMKA: Kryt (H) a matici (I) uschovejte na bezpečném místě, později je budete potřebovat při opětovné instalaci.

6. Připojte napájecí vodič ke svorkovnici (G).

Sít'ový napájecí vodič

Zemnicí - žlutá/zelená

Nulový - modrý nebo černý

Živý - hnědý nebo červený

Vodič svítidla / Svorkovnice

Žlutý/zelený nebo 

Modrý nebo N

Hnědý nebo L

POZNÁMKA: Toto svítidlo patří do třídy I a při zapojování a instalaci musí být uzemněno.

Ujistěte se, že jsou vodiče pevně připojeny a že nejsou obnažené.

POZNÁMKA: Kryt (H) namontujte zpět na svorkovnici (G) a zajistěte jej maticí (I).

POZNÁMKA: Na svorkovnici je umístěna smyčková svorka. Pomoc s připojením a schématem zapojení naleznete v části o SMYČKOVÉ SVORCE.

POZNÁMKA: Pokud používáte SMYČKOVOU SVORKU, ujistěte se, že je smyčková svorka zakrytá.

7. Stínidlo (E) a desku (F) nasadte na těleso svítidla (B), desku (F) nasadte zpět na těleso svítidla (B) a zajistěte ji utažením matic (J).

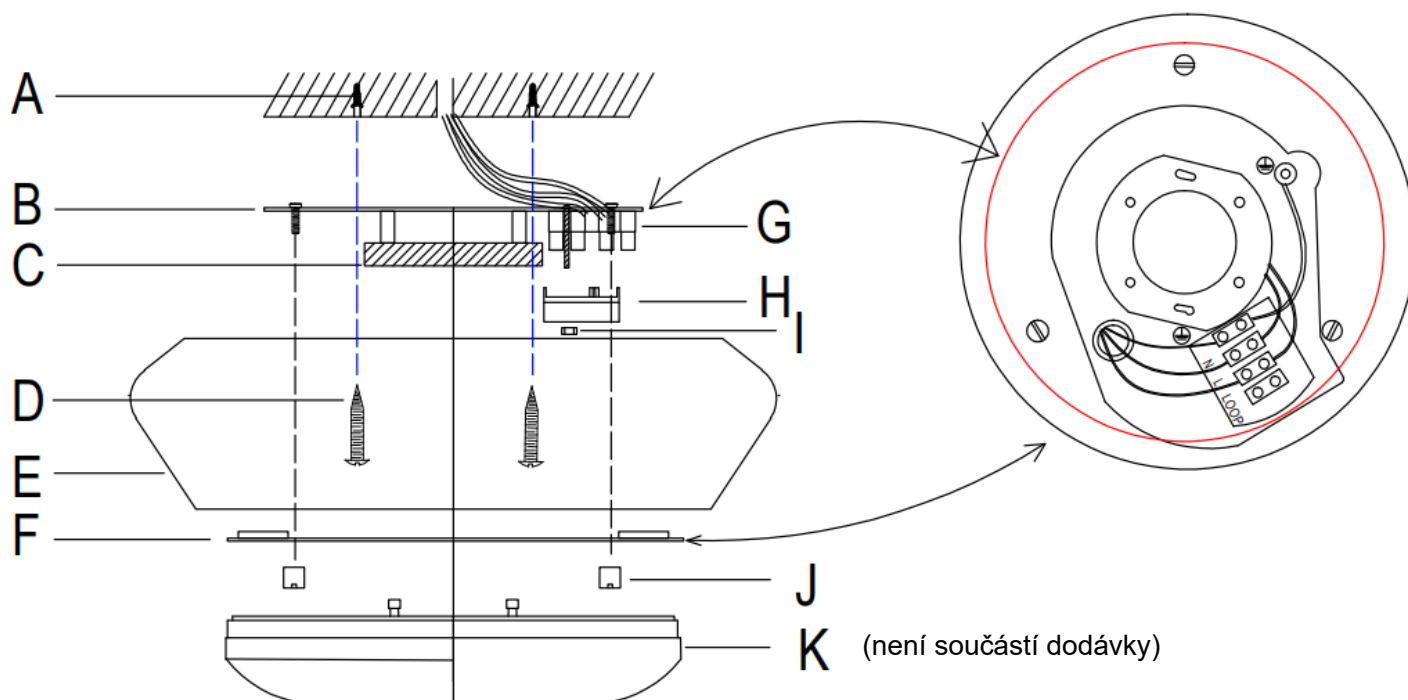
8. Nainstalujte žárovku GX53 (K - není součástí dodávky) do objímky tělesa žárovky (B).

Nepřekračujte maximální příkon.

POZNÁMKA: Kompatibilní s lampami GX53 o průměru 200 mm nebo menším.

Doporučujeme použít žárovky Lucci SKU# 128162, 121347, 120894, 121357 nebo 121358 GX53.

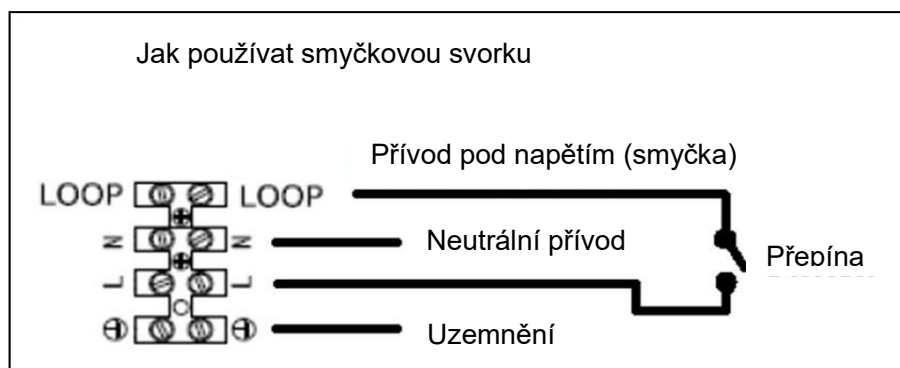
9. Po instalaci svítidlo zapněte, vyzkoušejte a užívejte si nový osvětlovací výrobek.



Smyčková svorka

Smyčková svorka slouží jako druhá proudová napájecí svorka. Je užitečné, když je do zapojení zapojen spínač, jak je znázorněno na obrázku níže.

VAROVÁNÍ: VEŠKERÉ PŘIPOJOVÁNÍ A ODPOJOVÁNÍ KABELÁŽE BY MĚL PROVÁDĚT ELEKTRIKÁŘ S LICENCÍ.



Bezpečnostní rady

- Před prováděním jakékoli údržby, čištění, výměny žárovky nebo jakýchkoli úprav na svítidle se vždy ujistěte, že je napájení vypnuto a svítidlo vychladlo.
- Aby nedošlo ke zranění nebo poškození svítidla, ujistěte se před připojením napájení, že jsou napájecí kabely a šrouby zajištěny.
- Vyberte vhodné místo mimo dosah kapalin a nebezpečí.
- Pro čištění otřete vlhkým čistým hadříkem. Svítidlo nenamácejte ani neponořujte do vody nebo jiných kapalin.
- Zajistěte, aby svítidlo nepřišlo do styku s korozivními chemikáliemi/rozpouštědly nebo abrazivními čistícími prostředky apod.

Specifikace

SKU #	08660049	08660149	08660249	08660349
Barva	Bílá	Černá	Kámen	Hlína
Jmenovité napětí	220-240 V~ 50 Hz			
Jmenovitý příkon	18 W Max			
Držák lampy	GX53*			
Hmotnost	1,6 kg			
Rozměry	V: 75 mm Průměr: 280 mm			

* **POZNÁMKA:** Kompatibilní s lampami GX53 o průměru 200 mm nebo menším.

Doporučujeme použít žárovky Lucci SKU# 128162, 121347, 120894, 121357 nebo 121358 GX53.

FJORD 280MM GX53 PLANT

SKU# 08660049, 08660149, 08660249, 08660349

Nominel spænding 220-240V~ 50Hz

For din egen sikkerhed og for at sikre at produktet virker ordentligt, bedes du læse og følge vejledningen omhyggeligt, før du samler, opstiller og bruger dette lysarmatur. Gem gerne vejledningen til fremtidig reference.

Garanti

- Dette lysarmatur har en garanti på 5 år. Garantien gælder fra købsdatoen, ikke fra monteringsdatoen. Behold dit købsbevis.
- Garantien bortfalder, hvis der er sket skade på grund af forkert brug eller ændringer af lysarmaturet.
- Manglende overholdelse af instruktionerne i denne vejledning, kan forøge chancen for beskadigelse eller personskader og det vil gøre garantien ugyldig.

Installationskrav

- Dette lysarmatur skal monteres af en autoriseret elektriker.
- Alle lokale og nationale regler om el og ledningsføring skal overholdes under montering lysarmaturet.
- Dette lysarmatur er et klasse I-produkt, som skal jordforbindes under ledningsføring og montering.
- Overskrid ikke den maksimale wattværdi.

BEMÆRK: Kompatibel med GX53-lamper på 200 mm diameter og mindre.**Lucci SKU# 128162, 121347, 120894, 121357 eller 121358 GX53 lamper anbefales.**

- Vælg et passende sted til montering af produktet:
 - Dette lysarmatur er kun egnet til indendørs brug.
 - Stedet, hvor lysarmaturet skal monteres, skal kunne holde 2 x armaturets vægt.
 - Hvis et lysarmatur monteres i et område med fugt, skal du sørge for, at området er ordentligt ventileret. Brug også en passende udsugningsventilator, hvis nødvendigt. Skader eller korrosion fra fugt er ikke en produktfejl, og disse dækkes ikke af garantien.
- Vær opmærksom på ikke at trække i elektriske ledninger under udpakningen, da dette kan beskadige forbindelserne.
- Læg alle delene ud på en jævn overflade, og sørg for, at ingen dele mangler, før du samler produktet. Hvis der mangler nogle dele, skal du sende hele produktet retur til købsstedet til undersøgelse eller udskiftning.
- Se, om lysarmaturet er blevet beskadiget under transporten. Produkter, der på nogen måde ser beskadiget ud, må aldrig bruges/monteres. Send hele produkt retur til købsstedet til undersøgelse, reparation eller udskiftning.

Opstillingsvejledning**ADVARSEL: Sørg for, at slukke strømmen til kredsløbet der bruges, før du arbejder med el.**

1. Fjern alt emballagen fra produktet. Pas på ikke at smide tilbehør ud, der kan være skjult i emballagen. For at gøre monteringen lettere, skal du lægge beslaget på siden på en jævn, ridsefri overflade.
2. Tag lampekabinettet (B) af pladen (F) ved at løsne møtrikkerne (J) på bunden.
3. Brug lampekabinettet (B) som skabelon til at markere skruehullerne i loftet.
4. Monter lampekabinettet (B) i loftet med passende størrelse monteringskruer (D) og rawplugs (A). Sørg for, at monteringskruerne (D) og rawplugsene (A) der bruges, er beregnet til monteringsoverfladen og det

omgivende miljø.

5. Tag dækslet (H) af klemrækken (G) ved at løsne skruemøtrikken (I).

BEMÆRK: Behold dækslet (H) og skruemøtrikken (I) et sikkert sted, da de skal bruges senere.

6. Slut ledningen til klemrækken (G).


Strømforsyningsledning

Jordforbindelse – Gul/grøn

Neutral – Blå eller sort

Strømførende – Brun eller rød

Lysarmaturets ledning/klemrække

Gul/grøn eller 

Blå eller N

Brun eller L

BEMÆRK: Dette lysarmatur er et klasse I-produkt, som skal jordforbindes under ledningsføring og montering.

Sørg for, at ledningerne spændes fast, og at ingen ledninger stikker ud.

BEMÆRK: Sæt dæksel (H) på klemrækken (G) igen og spænd det fast med skruemøtrikken (I).

BEMÆRK: Klemrækken er udstyret med en sløjfeterminal. I afsnittet SLØJFETERMINAL kan du finde yderligere oplysninger om ledningsforbindelsen og ledningsdiagrammet.

BEMÆRK: Hvis du bruger en SLØJFETERMINAL, skal du sørge for, at sløjfeterminalen er dækket.

7. Tryk lampeskærmen (E) og pladen (F) på lampekabinettet (B), monter pladen (F) på lampekabinettet (B) igen og spænd møtrikkerne (J).

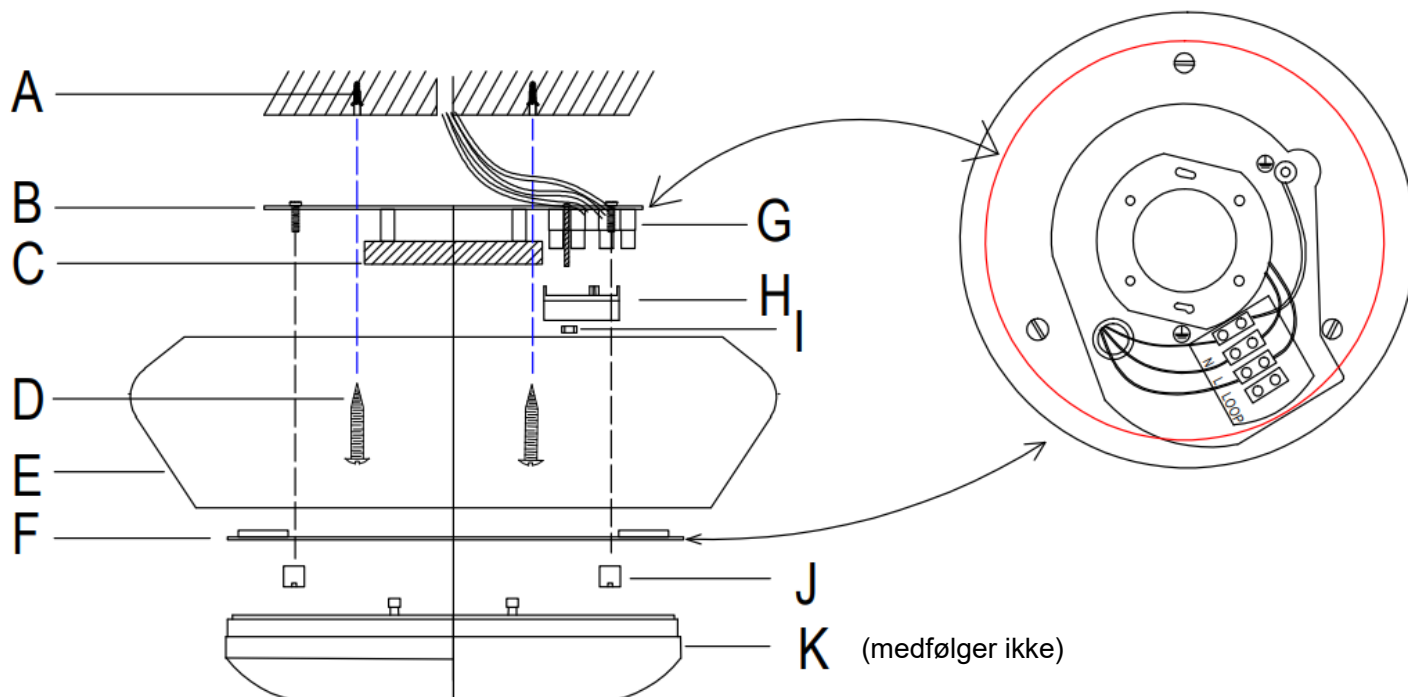
8. Monter en GX53-lampe (K - medfølger ikke) i lampeholderen på lampekabinettet (B).

Overskrid ikke den maksimale wattværdi.

BEMÆRK: Kompatibel med GX53-lamper på 200 mm diameter og mindre.

Lucci SKU# 128162, 121347, 120894, 121357 eller 121358 GX53 lamper anbefales.

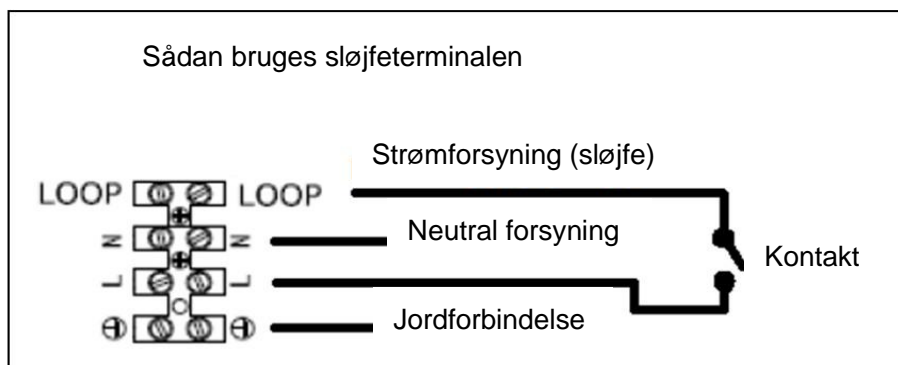
9. Når lysarmaturet er blevet monteret, skal det tændes og afprøves, hvorefter det er klar til brug.



Sløjfeterminal

Sløjfeterminalen er beregnet til brug som en anden strømførende forsyningsterminal. Det anbefales at sætte en kontakt på ledningsføringen, som vist i diagrammet nedenfor.

ADVARSEL: ALLE ELEKTRISKE FORBINDELSER OG AFBRYDELSER SKAL UDFØRES AF EN AUTORISERET ELEKTRIKER



Sikkerhedstips

- Sørg altid for, at slukke for strømmen og lade lysarmaturet kølet helt ned, før vedligeholdelse, rengøring, udskiftning af pære eller justering af lysarmaturet.
- For at undgå personskade eller beskadigelse af lysarmaturet, skal du sørge for at alle ledninger og skruer er spændt ordentligt fast, før lysarmaturet strømforbindes.
- Vælg et passende sted væk fra væsker og farer.
- Produktet rengøres ved at tørre det af med en fugtig ren klud. Lysarmaturet må ikke lægges i blød eller nedsænkes i vand eller andre væsker.
- Undgå, at lysarmaturet kommer i kontakt med ætsende kemikalier/opløsningsmidler eller slibende rengøringsmidler og lignende.

Specifikationer

SKU #	08660049	08660149	08660249	08660349
Farve	Hvid	Sort	Sten	Ler
Nominal spænding	220-240 V~ 50 Hz			
Nominal effekt	18 W maks.			
Lampeholder	GX53*			
Vægt	1,6 kg			
Mål	H: 75 mm Dia: 280 mm			

* **BEMÆRK:** Kompatibel med GX53-lamper på 200 mm diameter og mindre.

Lucci SKU# 128162, 121347, 120894, 121357 eller 121358 GX53 lamper anbefales.

FJORD 280MM GX53 FLUSH

SKU# 08660049, 08660149, 08660249, 08660349

Rated Voltage 220-240V~ 50Hz

To ensure correct function and safety, please read and follow all instructions carefully before assembly, installation and use of this luminaire. Please keep instructions for future reference.

Warranty

- This luminaire is covered by a 5-year warranty. The warranty is from date of purchase, not the date of installation.
Please retain proof of purchase.
- Warranty will be void if there is any damage due to improper usage or modification to the luminaire.
- Failure to comply with the instructions in this manual may increase the risk of damage or injury and will void warranty.

Installation Requirements

- This luminaire should be performed by a qualified licensed electrician.
- All wiring and installation of the luminaire must adhere to the latest local and national wiring rules.
- This luminaire is a Class I product and must be earthed during wiring and installation.
- Do not exceed the maximum wattage rating.

NOTE: Compatible with GX53 lamps of 200mm diameter or smaller.

Lucci SKU# 128162, 121347, 120894, 121357 or 121358 GX53 lamps are recommended.

- Select a suitable location for installation:
 - This luminaire is suitable for indoor use only.
 - The mounting point must support 2 times the weight of the luminaire.
 - If installing a luminaire in an area prone to moisture, ensure that the area is well ventilated and an appropriately rated exhaust fan is used if required. Damage or corrosion caused by moisture is not a product fault, and as such is not covered under warranty.
- Take care not to pull any electrical wires during unpacking as this may damage the connection.
- Lay out all the components on a smooth surface and make sure there are no components missing before assembling. If parts are missing, return the complete product to the place of purchase for inspection or replacement.
- Check whether the luminaire has been damaged during transport. Do not operate/install any product which appears damaged in any way. Return the complete product to the place of purchase for inspection, repair or replacement.

Installation Directions

WARNING: Ensure power to the circuit you are working on has been switched OFF before commencing any electrical work.

1. Remove all packaging material from the product and be careful not to throw away accessories that may be hidden within the packaging material. To help with assembly, lay the fitting on its side on a smooth non scratch surface.

- Remove the lamp body (B) from the plate (F) by loosening the nuts (J) on the bottom.
- Use the lamp body (B) as a template to mark the screw positions on the ceiling.
- Install the lamp body (B) onto the ceiling by using appropriately sized mounting screws (D) and anchors (A).

Ensure mounting screws (D) and anchors (A) used are suitable for the mounting surface and the surrounding environment.

- Remove the cover (H) from the terminal block (G) by loosening the screw nut (I).

NOTE: Keep the cover (H) and screw nut (I) in a safe place, they are required later for re-installation.

- Connect the mains supply wire to the terminal block (G).

Mains Supply Wire

Earth – Yellow/Green

Neutral – Blue or Black

Live – Brown or Red

Luminaire Wire / Terminal block

Yellow/Green \oplus

Blue or N

Brown or L

NOTE: This luminaire is a Class I product and must be earthed during wiring and installation.

Ensure that the wires are secure and no bare wires are exposed.

NOTE: Must install the cover (H) back onto the terminal block (G) and secure using the screw nut (I).

NOTE: A loop terminal is provided on the terminal block. Please see the LOOP TERMINAL section for assistance with the wiring connection and wiring diagram.

NOTE: If you are using the LOOP TERMINAL, please ensure the loop terminal is covered.

- Push up the Shade (E) and plate (F) onto the lamp body (B), Install the plate (F) back onto the lamp body(B) and secure by tightening the nuts (J).

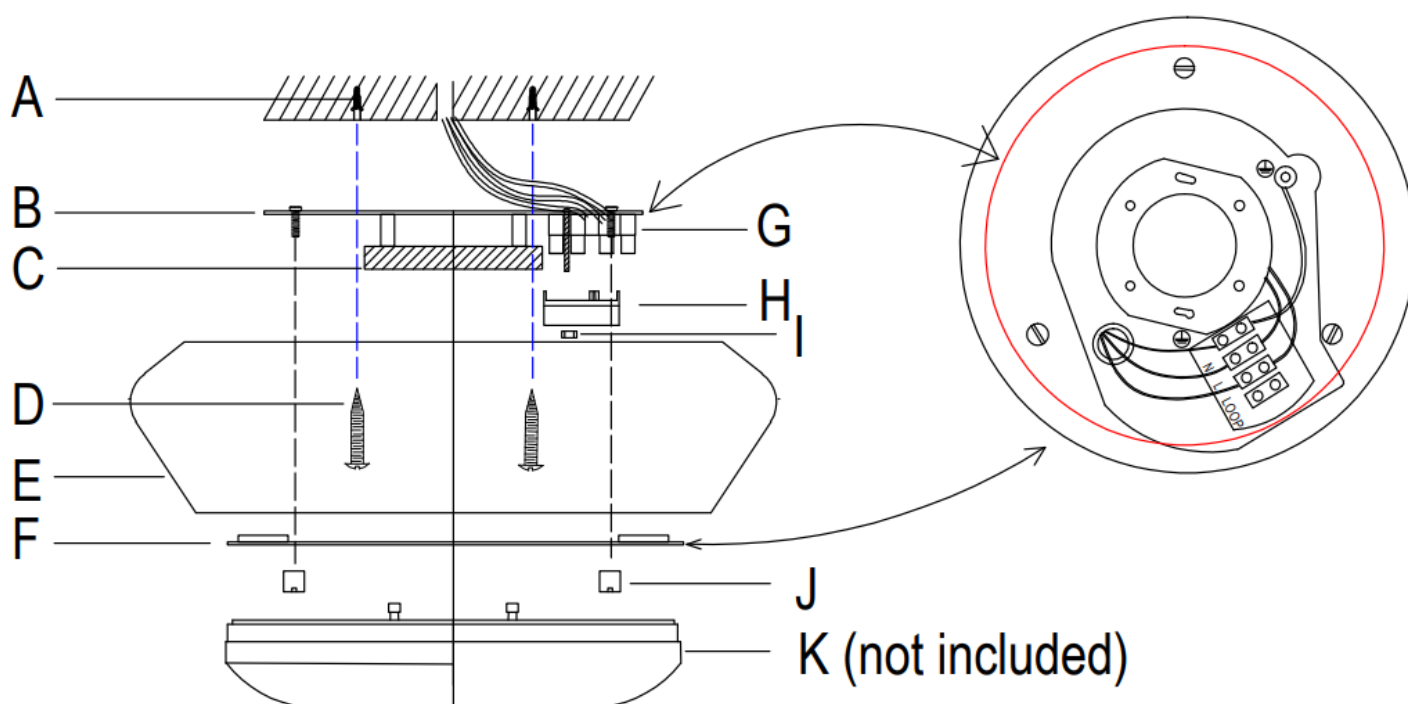
- Install a GX53 lamp (K- not included) into the lamp holder of lamp body (B).

Do not exceed the maximum wattage rating.

NOTE: Compatible with GX53 lamps of 200mm diameter or smaller.

Lucci SKU# 128162, 121347,120894, 121357 or 121358 GX53 lamps are recommended.

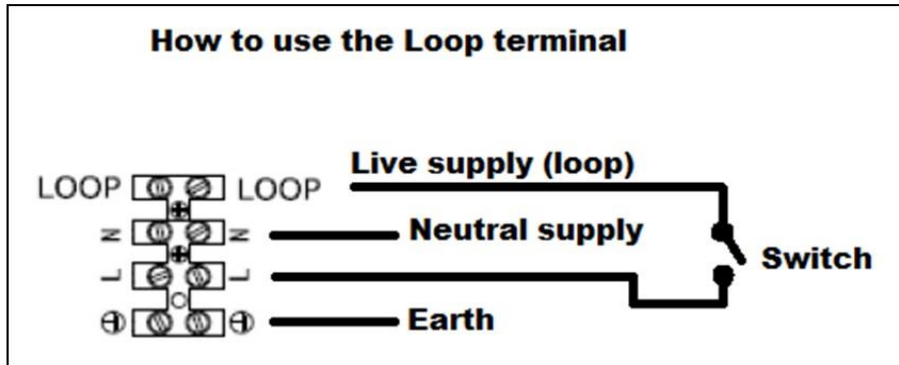
- After the installation, switch on the luminaire to test and enjoy your new lighting product.



Loop Terminal

The loop terminal is provided as a second live supply terminal. It is useful when a switch is included into the wiring as shown in the diagram below.

WARNING: ALL WIRING CONNECTION & DISCONNECTION SHOULD BE PERFORMED BY A LICENSED ELECTRICIAN



Safety Tips

- Always ensure the power is OFF and the luminaire has cooled down before performing any maintenance, cleaning, changing the globe or making any adjustment to the luminaire.
- To avoid injury or damage to the luminaire, ensure that power leads and screws are secure before connecting the power.
- Select a suitable location away from liquids and hazards.
- To clean, wipe with a damp clean cloth. Do NOT soak or immerse the luminaire in water or other liquids.
- Ensure that the luminaire does not come in contact with corrosive chemicals/solvents or abrasive cleaners etc.

Specifications

SKU #	08660049	08660149	08660249	08660349
Colour	White	Black	Stone	Clay
Rated Voltage	220-240V~ 50Hz			
Rated Wattage	18W Max			
Lamp Holder	GX53*			
Weight	1.6kg			
Dimensions	H:75mm Dia:280mm			

* NOTE: Compatible with GX53 lamps of 200mm diameter or smaller.

Lucci SKU# 128162, 121347, 120894, 121357 or 121358 GX53 lamps are recommended.

FJORD 280 MM GX53 UPOTETTU

SKU# 08660049, 08660149, 08660249, 08660349

Nimellisjännite 220–240 V~ 50 Hz

Oikean toiminnan ja turvallisuuden varmistamiseksi lue kaikki ohjeet huolellisesti ennen valaisimen kokoamista, asentamista ja käyttöä ja noudata ohjeita. Säilytä ohjeet tulevia tarpeita varten.

Takuu

- Tällä valaisimella on 5 vuoden takuu. Takuu alkaa ostopäivästä, ei asennuspäivästä. Säilytä ostotodistus.
- Takuu mitätöityy, jos valaisin on vaurioitunut virheellisen käytön tai muutosten vuoksi.
- Tämän käyttöohjeen ohjeiden noudattamatta jättäminen voi lisätä vaurioitumisen tai loukkaantumisen vaaraa ja mitätöidä takuun.

Asennusvaatimukset

- Tämän valaisimen saa asentaa hyväksytty sähköasentaja.
- Valaisimen kytkennässä ja asennuksessa on noudatettava uusimpia paikallisia ja kansallisia kytkentäsääntöjä.
- Tämä valaisin on luokan I tuote, ja se on maadoitettava johdotuksen ja asennuksen aikana.
- Älä ylitä suurinta nimellistehoä.

HUOMAUTUS: Yhteensopiva GX53-lamppujen kanssa, joiden halkaisija 200 mm tai pienempi.**Lucci-lamput SKU# 128162, 121347, 120894, 121357 tai 121358 GX53 ovat suositeltavia.**

- Valitse sopiva asennuspaikka:
 - Tämä valaisin soveltuu vain sisäkäyttöön.
 - Asennuspaikan on kestettävä 2 kertaa valaisimen paino.
 - Jos valaisin asennetaan kosteudelle alttiiseen tilaan, varmista, että alueella on hyvä ilmanvaihto ja että tarvittaessa käytetään asianmukaisesti luokiteltua poistopuhallinta. Kosteuden aiheuttamat vauriot tai korrosio eivät ole tuotteen vika, eikä takuu näin ollen kata niitä.
- Varo vetämästä sähköjohdoista pakkausta purkaessasi, sillä se voi vahingoittaa liitäntää.
- Aseta kaikki osat tasaiselle alustalle ja varmista ennen kokoamisen aloittamista, ettei mitään osia puutu. Jos osia puuttuu, palauta koko tuote ostopaikkaan tarkastusta tai vaihtoa varten.
- Tarkista, ettei valaisin ole vaurioitunut kuljetuksen aikana. Älä käytä/asenna tuotetta, joka vaikuttaa millään tavoin vahingoittuneelta. Palauta koko tuote ostopaikkaan tarkastusta, korjausta tai vaihtoa varten.

Asennusohjeet**VAROITUS: Varmista, että virtapiiri on kytketty pois päältä ennen kuin aloitat sähkötyöiden tekemistä.**

1. Poista kaikki pakkausmateriaali tuotteesta ja ole varovainen, ettet heitä pois lisävarusteita, jotka voivat olla pakkausmateriaalin sisällä. Kokoamisen helpottamiseksi aseta valaisin kyljelleen sileälle, naarmuttamattomalle pinnalle.
2. Irrota lampun runko (B) levystä (F) löysäämällä mutterit (J) pohjasta.
3. Käytä lampun runkoa (B) mallina, kun merkitset kattoon ruuvien paikat.
4. Asenna lampun runko (B) kattoon käyttäen sopivan kokoisia kiinnitysruuveja (D) ja ankkureita (A). Varmista, että käytetyt ruuvit (D) ja ankkurit (A) sopivat asennuspintaan ja ympäröivään ympäristöön.

5. Poista riviliittimen (G) suojus (H) löysäämällä ruuvimutteri (I).

HUOMAUTUS: Säilytä suojus (H) ja ruuvimutteri (I) turvallisessa paikassa. Niitä tarvitaan uudelleen asennuksessa myöhemmin.

6. Liitä verkkovirtajohto riviliittimeen (G).

Verkkovirtajohto

Maadoitettu – keltainen/vihreä

Nolla – sininen tai musta

Jännite – ruskea tai punainen

Valaisimen johto / riviliitin

Keltainen/vihreä tai 

Sininen tai N

Ruskea tai L

HUOMAUTUS: Tämä valaisin on luokan I tuote, ja se on maadoitettava johdotuksen ja asennuksen aikana.

Varmista, että johdot ovat kiinni ja paljaita johtoja ei ole näkyvissä.

HUOMAUTUS: Suojus (H) täytyy asentaa takaisin riviliittimen (G) päälle ja kiinnittää se ruuvimutterilla (I).

HUOMAUTUS: Riviliittimessä on silmukkaliitin. Katso ohje johtojen yhdistämisestä ja johdotuskaavio kohdasta SILMUKKALIITIN.

HUOMAUTUS: Jos käytät SILMUKKALIITINTÄ, varmista, että silmukkaliitin on peitetty.

7. Paina varjostin (E) ja levy (F) ylös lampun runkoon (B). Asenna levy (F) takaisin lampun runkoon (B) ja kiinnitä kiristämällä mutterit (J).

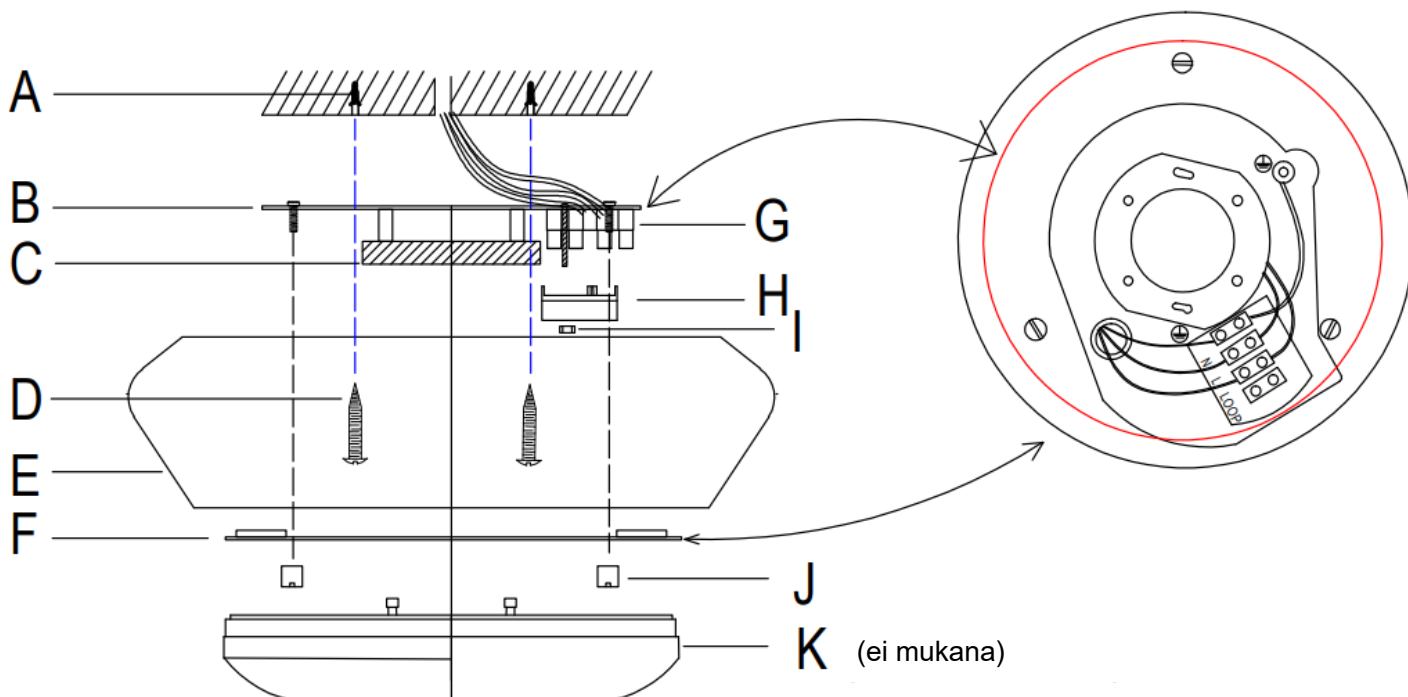
8. Asenna GX53-lamppu (K – ei mukana) lampunpitimeen (B).

Älä ylitä suurinta nimellistehoa.

HUOMAUTUS: Yhteensopiva GX53-lamppujen kanssa, joiden halkaisija 200 mm tai pienempi.

Lucci-lamput SKU# 128162, 121347, 120894, 121357 tai 121358 GX53 ovat suositeltavia.

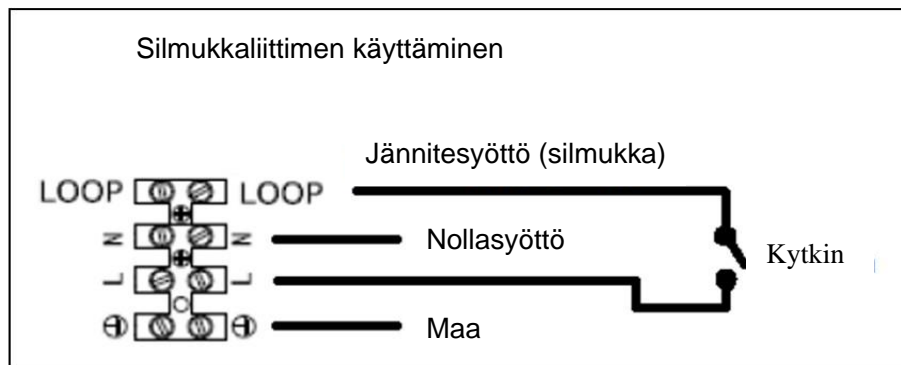
9. Kytke valaisin asennuksen jälkeen päälle testataksesi tuotteen ja nauttiaksesi uudesta valaisintuotteesta.



Silmukkaliitin

Silmukkaliitin toimii toisena jännitteisenä syöttöliittimenä. Se on hyödyllinen, kun kytkin liitetään johdotukseen alla olevan kaavion mukaisesti.

VAROITUS: KAIKKI JOHDOTUKSEN KYTKENNÄT JA IRROTUKSET ON SUORITETTAVA HYVÄKSYTYN SÄHKÖASENTAJAN TOIMESTA



Turvallisuusvinkkejä

- Varmista aina, että virta on kytketty pois päältä ja että valaisin on jäähtynyt, ennen kuin teet huoltotoimenpiteitä, puhdistat, vaihdat lampun tai teet mitään säätöjä valaisimeen.
- Varmista ennen virran kytkemistä, että virtajohdot ja ruuvit ovat kunnolla kiinni, jotta vältät loukkaantumisen tai valaisimen vahingoittumisen.
- Valitse sopiva sijoituspaikka etäällä nesteistä ja vaaroista.
- Puhdista pyyhkimällä kostealla puhtaalla liinalla. ÄLÄ liota valaisinta vedessä tai upota sitä veteen tai muihin nesteisiin.
- Varmista, että valaisin ei joudu kosketuksiin syövyttävien kemikaalien/liuottimien tai hankaavien puhdistusaineiden jne. kanssa.

Tekniset tiedot

SKU #	08660049	08660149	08660249	08660349
Väri	Valkoinen	Musta	Kivi	Savi
Nimellisjännite	220–240 V ~ 50 Hz			
Nimellisteho	18 W maks.			
Lampunpidin	GX53*			
Paino	1,6 kg			
Mitat	K:75 mm Halk:280 mm			

* HUOMAUTUS: Yhteensopiva GX53-lamppujen kanssa, joiden halkaisija 200 mm tai pienempi. Lucci-lamput SKU# 128162, 121347, 120894, 121357 tai 121358 GX53 ovat suositeltavia.

FJORD ENCASTRABLE 280 MM GX53

RÉFÉRENCE08660049, 08660149, 08660249, 08660349

Tension nominale 220-240 V~ 50 Hz

Afin de garantir un fonctionnement correct et sûr, veuillez lire attentivement et respecter toutes les consignes avant d'assembler, d'installer et d'utiliser ce luminaire. Veuillez conserver ce mode d'emploi pour pouvoir le consulter ultérieurement.

Garantie

- Ce luminaire est couvert par une garantie de 5 ans. La garantie est valable à partir de la date d'achat et non de la date d'installation.
Veuillez conserver la preuve d'achat.
- La garantie sera annulée en cas de dommages causés par une utilisation incorrecte ou une modification du luminaire.
- Le non-respect des consignes de ces instructions peut augmenter le risque de dommage ou de blessure et annulera la garantie.

Exigences d'installation

- L'installation de ce luminaire doit être effectuée par un électricien qualifié et agréé.
- Tout le câblage et l'installation du luminaire doivent être conformes aux règles de câblage locales et nationales les plus récentes.
- Ce luminaire est un produit de classe I et doit être mis à la terre pendant le câblage et l'installation.
- Ne dépassez pas la puissance maximale autorisée.

REMARQUE : Compatible avec les ampoules GX53 de 200 mm de diamètre ou moins.

Les ampoules Lucci SKU# 128162, 121347, 120894, 121357 ou 121358 GX53 sont recommandées.

- Choisissez un emplacement approprié pour l'installation :
 - Ce luminaire est adapté à une utilisation à l'intérieur uniquement.
 - Le point de montage doit supporter 2 fois le poids du luminaire.
 - Si vous installez le luminaire dans un endroit prédisposé à l'humidité, assurez-vous que l'endroit est bien ventilé et qu'un ventilateur d'extraction approprié est utilisé en cas de besoin. Les dommages ou la corrosion causés par l'humidité ne sont pas considérés comme un défaut, et par conséquent, ne sont pas couverts par la garantie.
- Faites attention à ne pas tirer sur les câbles électriques lors du déballage sous peine d'endommager les branchements.
- Étalez toutes les pièces sur une surface lisse et vérifiez qu'il n'en manque aucune avant de commencer le montage. Si des pièces sont manquantes, ramenez le produit dans son intégralité au point de vente afin qu'il soit inspecté ou remplacé.
- Vérifiez que le luminaire n'a pas été endommagé pendant le transport. N'utilisez/n'installez pas un produit présentant des dommages de quelque nature que ce soit. Ramenez le produit dans son intégralité au lieu d'achat afin qu'il soit inspecté, réparé ou remplacé.

Consignes d'installation

AVERTISSEMENT : Assurez-vous que l'alimentation du circuit sur lequel vous travaillez a été coupée avant de commencer tout travail électrique.

1. Retirez tous les éléments d'emballage du produit et veillez à ne pas jeter d'accessoires qui pourraient être dissimulés dans l'emballage. Pour faciliter l'assemblage, posez le luminaire sur le côté, sur une surface lisse et non éraflée.
2. Retirez le boîtier de la lampe (B) de la plaque (F) en desserrant les écrous (J) du bas.

- Utilisez le boîtier de la lampe (B) comme modèle pour marquer les positions des vis sur le plafond.
- Installez le boîtier de la lampe (B) au plafond en utilisant des vis de montage (D) et des ancrages (A) de taille appropriée. Assurez-vous que les vis de montage (D) et les ancrages (A) utilisés sont adaptés à la surface de montage et à l'environnement environnant.
- Retirez le couvercle (H) du bornier (G) en desserrant l'écrou de la vis (I).

REMARQUE : Conservez le couvercle (H) et l'écrou (I) en lieu sûr, ils seront nécessaires pour une réinstallation ultérieure.

- Connectez le câble d'alimentation au bornier (B).

Fil d'alimentation secteur

Terre - jaune / vert

Neutre - bleu ou noir

Sous tension - marron ou rouge

Fil du luminaire / bornier

Jaune / vert ou 

Bleu ou N

Marron ou L

REMARQUE : Ce luminaire est un produit de classe I et doit être mis à la terre pendant le câblage et l'installation.

Assurez-vous que les fils sont bien fixés et qu'aucun fil nu n'est exposé.

REMARQUE : Le couvercle (H) doit être remis en place sur le bornier (G) et fixé à l'aide de l'écrou (I).

REMARQUE : Une borne à boucle est prévue sur le bornier. Veuillez consulter la section BORNE À BOUCLE pour obtenir de l'aide sur la connexion du câblage et le schéma de câblage.

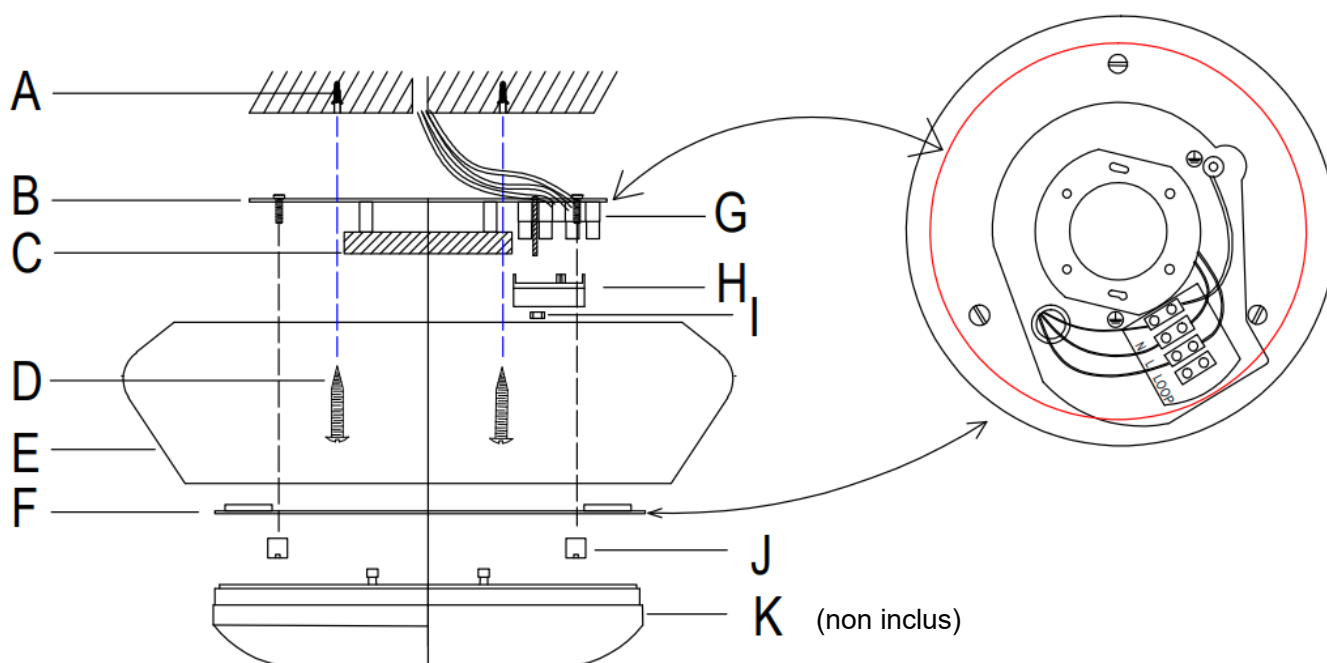
REMARQUE : Si vous utilisez la BORNE À BOUCLE, assurez-vous que la borne à boucle est couverte.

- Poussez l'abat-jour (E) et la plaque (F) sur le boîtier de la lampe (B), réinstallez la plaque (F) sur le boîtier de la lampe (B) et fixez-la en serrant les écrous (J).
- Installez une ampoule GX53 (K- non incluse) dans le support d'ampoule du boîtier de la lampe (B).
Ne dépassez pas la puissance maximale autorisée.

REMARQUE : Compatible avec les ampoules GX53 de 200 mm de diamètre ou moins.

Les ampoules Lucci SKU# 128162, 121347, 120894, 121357 ou 121358 GX53 sont recommandées.

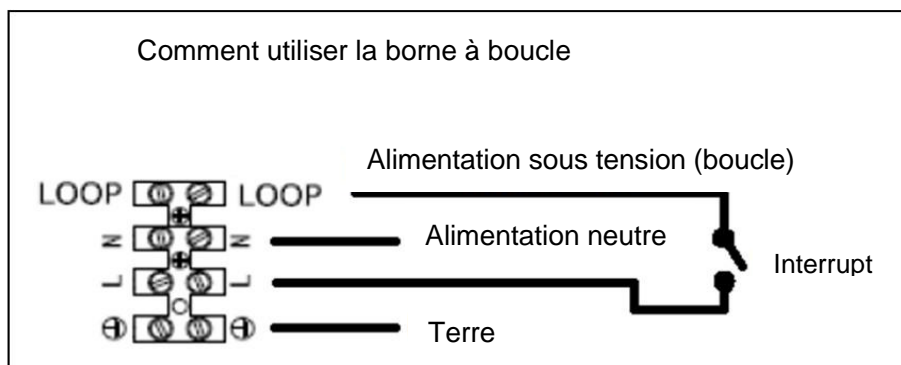
- Après l'installation, allumez le luminaire pour le tester et profitez de votre nouveau produit d'éclairage.



Borne à boucle

La borne à boucle est fournie comme deuxième borne d'alimentation en courant. Elle est utile lorsqu'un interrupteur est inclus dans le câblage, comme illustré sur le schéma ci-dessous.

AVERTISSEMENT: TOUTES LES CONNEXIONS ET DÉCONNEXIONS DU CÂBLAGE DOIVENT ÊTRE EFFECTUÉES PAR UN ÉLECTRICIEN AGRÉÉ



Conseils de sécurité

- Veillez toujours à couper le courant et à laisser refroidir le luminaire avant d'effectuer une opération d'entretien, de nettoyage, de remplacement de l'ampoule ou de réglage sur le luminaire.
- Pour éviter les blessures ou les dommages au luminaire, assurez-vous que les câbles d'alimentation et les vis sont bien fixés avant d'activer l'alimentation.
- Choisissez un emplacement adapté à l'écart de tout liquide ou danger.
- Nettoyez le luminaire à l'aide d'un chiffon humide propre. Ne trempez et n'immergez PAS le produit dans l'eau ou d'autres liquides.
- Veillez à ce que le luminaire n'entre pas en contact avec des produits chimiques/solvants corrosifs ou des nettoyeurs abrasifs, etc.

Spécifications

SKU#	08660049	08660149	08660249	08660349
Couleur	Blanc	Noir	Pierre	Grès
Tension nominale	220-240 V~ 50Hz			
Puissance nominale	18 W max			
Support d'ampoule	GX53*			
Poids	1,6 kg			
Dimensions	H: 75 mm Dia: 280 mm			

* **REMARQUE :** Compatible avec les ampoules GX53 de 200 mm de diamètre ou moins.

Les ampoules Lucci SKU# 128162, 121347, 120894, 121357 ou 121358 GX53 sont recommandées.

FJORD 280 MM GX53 LEUCHE

SKU# 08660049, 08660149, 08660249, 08660349

Nennspannung 220-240 V~ 50 Hz

Lesen und befolgen Sie bitte sorgfältig alle Anleitungen, bevor Sie die Leuchte benutzen, um eine einwandfreie Funktion und Sicherheit bei Montage, Installation und Gebrauch zu gewährleisten. Bitte bewahren Sie die Anleitungen zum Nachlesen auf.

Garantie

- Auf diese Leuchte wird eine Garantie von 5 Jahren gewährt. Die Garantie gilt ab Kaufdatum, nicht ab Installationsdatum. Bitte bewahren Sie den Kaufbeleg auf.
- Die Garantie verliert ihre Gültigkeit, wenn Beschädigungen aufgrund unsachgemäßer Benutzung oder Änderungen an der Leuchte verursacht werden.
- Die Nichtbeachtung der Anweisungen in diesem Handbuch kann das Risiko von Schäden oder Verletzungen erhöhen und führt zum Erlöschen der Garantie.

Installationsanforderungen

- Diese Leuchte sollte von einem qualifizierten Elektriker installiert werden.
- Die gesamte Verkabelung und Installation der Leuchte muss den neuesten lokalen und nationalen Verkabelungsvorschriften entsprechen.
- Diese Leuchte ist ein Produkt der Klasse I und muss während der Verkabelung und Installation geerdet werden.
- Die maximale Nennleistung darf nicht überschritten werden.

HINWEIS: Kompatibel mit GX53-Lampen mit einem Durchmesser von 200 mm oder kleiner.

Lucci SKU# 128162, 121347, 120894, 121357 oder 121358 GX53-Lampen werden empfohlen.

- Wählen Sie einen geeigneten Installationsort aus:
 - Diese Leuchte ist nur für den Gebrauch in Innenbereichen geeignet.
 - Der Befestigungspunkt muss das doppelte Gewicht der Leuchte tragen können.
 - Wenn Sie eine Leuchte in einem feuchtigkeitsgefährdeten Bereich installieren, stellen Sie sicher, dass der Bereich gut belüftet ist und bei Bedarf ein Abluftventilator mit entsprechender Leistung verwendet wird. Beschädigung oder Korrosion durch Feuchtigkeit ist kein Produktmangel und wird daher nicht von der Garantie abgedeckt.
- Achten Sie darauf, beim Auspacken nicht an den elektrischen Kabeln zu ziehen, da dies die Verbindungen beschädigen könnte.
- Breiten Sie alle Komponenten auf einer glatten Fläche aus und vergewissern Sie sich vor der Montage, dass keine Komponenten fehlen. Falls Teile fehlen, bringen Sie das komplette Produkt zwecks Überprüfung oder Austausch zum Einkaufsort zurück.
- Prüfen Sie, ob der Beleuchtungskörper während des Transports beschädigt wurde. Benutzen/Installieren Sie kein Produkt, das in irgendeiner Weise beschädigt zu sein scheint. Bringen Sie das komplette Produkt zwecks Überprüfung, Reparatur oder Austausch zu der Verkaufsstelle zurück.

Installationsanleitung

WARNUNG: Stellen Sie sicher, dass die Stromversorgung des Stromkreises, an dem Sie arbeiten, ausgeschaltet wurde, bevor Sie mit Elektroarbeiten beginnen.

1. Entfernen Sie das gesamte Verpackungsmaterial aus dem Produkt und achten Sie darauf, dass Sie keine Zubehörteile wegwerfen, die im Verpackungsmaterial verborgen sein könnten. Um die Montage zu erleichtern, legen Sie die Befestigung auf einer glatten, kratzfesten Oberfläche auf die Seite.
2. Entfernen Sie das Lampengehäuse (B) von der Platte (F), indem Sie die Muttern (J) an der Unterseite lösen.
3. Verwenden Sie den Lampenkörper (B) als Schablone, um die Schraubenpositionen an der Decke zu markieren.

4. Installieren Sie den Lampenkörper (B) mit entsprechend dimensionierten Befestigungsschrauben (D) und Dübeln (A) an der Decke. Stellen Sie sicher, dass die verwendeten Befestigungsschrauben (D) und Dübel (A) für die Montagefläche und die Umgebung geeignet sind.

5. Entfernen Sie die Abdeckung (H) von der Klemmleiste (G), indem Sie die Schraubenmutter (I) lösen.

HINWEIS: Bewahren Sie die Abdeckung (H) und die Schraubenmutter (I) an einem sicheren Ort auf, da sie für die spätere erneute Installation benötigt werden.

6. Schließen Sie das Netzkabel an die Klemmleiste (G) an.

Netzkabel

Erdung – Gelb / Grün

Nullleiter – Blau oder Schwarz

Phase – Braun oder Rot

Leuchtenkabel / Klemmleiste

Gelb / Grün oder 

Blau oder N

Braun oder L

HINWEIS: Diese Leuchte ist ein Produkt der Klasse I und muss während der Verkabelung und Installation geerdet werden.

Stellen Sie sicher, dass die Kabel fest sitzen und keine blanken Kabel freiliegen.

HINWEIS: Die Abdeckung (H) muss wieder auf die Klemmleiste (G) aufgesetzt und mit der Schraubenmutter (I) gesichert werden.

HINWEIS: An der Klemmleiste befindet sich eine Schleifenanschlussklemme. Bitte beachten Sie den Abschnitt SCHLEIFENANSCHLUSSKLEMME für Unterstützung bei der Verkabelung und dem Schaltplan.

HINWEIS: Wenn Sie die SCHLEIFENANSCHLUSSKLEMME verwenden, stellen Sie bitte sicher, dass die Schleifenanschlussklemme abgedeckt ist.

7. Schieben Sie den Schirm (E) und die Platte (F) auf den Lampenkörper (B). Bringen Sie die Platte (F) wieder am Lampenkörper (B) an und sichern Sie sie durch Anziehen der Muttern (J).

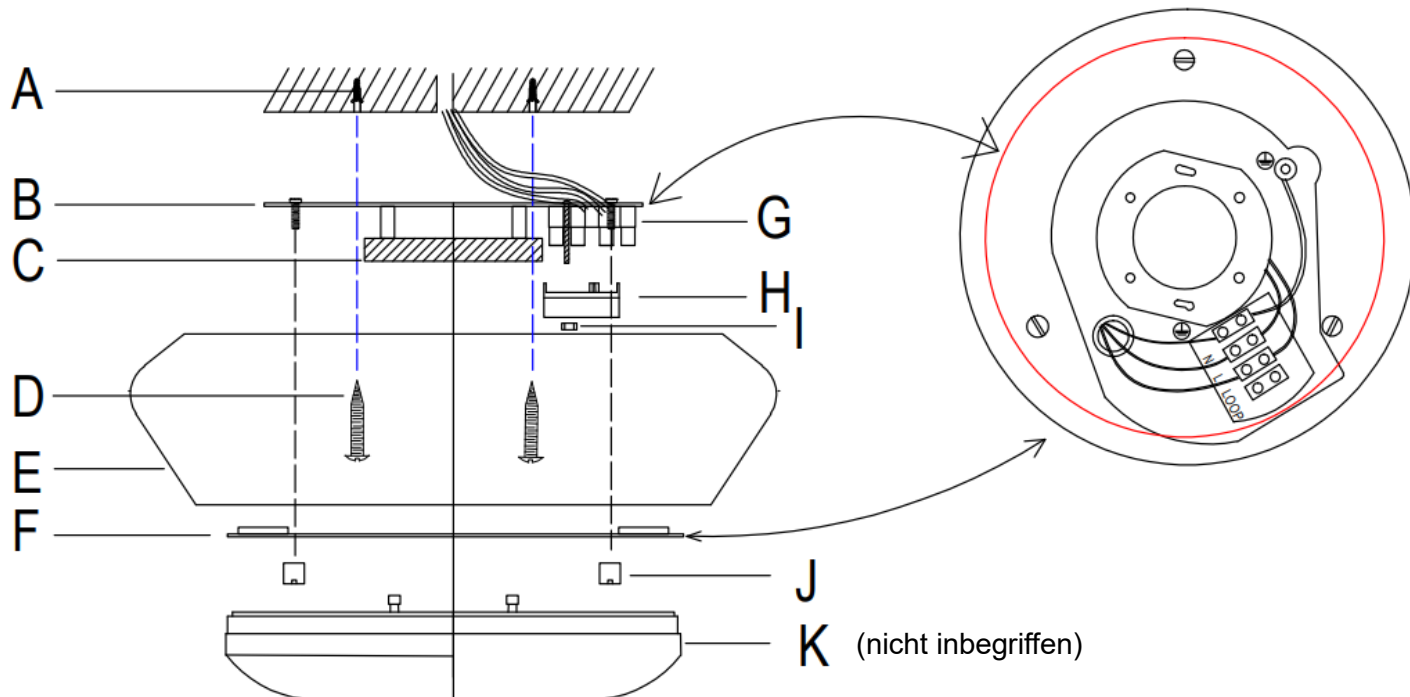
8. Setzen Sie eine GX53-Lampe (K – nicht enthalten) in die Lampenfassung des Lampenkörpers (B) ein.

Die maximale Nennleistung darf nicht überschritten werden.

HINWEIS: Kompatibel mit GX53-Lampen mit einem Durchmesser von 200 mm oder kleiner.

Lucci SKU# 128162, 121347, 120894, 121357 oder 121358 GX53-Lampen werden empfohlen.

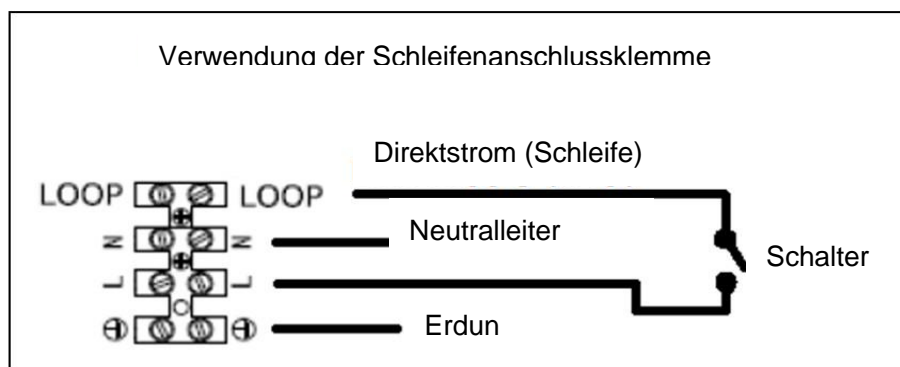
9. Schalten Sie die Leuchte nach der Installation ein, um Ihr neues Beleuchtungsprodukt zu testen und zu genießen.



Schleifenanschlussklemme

Die Schleifenanschlussklemme ist als zweite stromführende Anschlussklemme vorgesehen. Es ist nützlich, wenn ein Schalter in die Verkabelung integriert ist, wie in der folgenden Abbildung dargestellt.

WARNUNG: ALLE VERKABELUNGEN SOLLTEN VON EINEM AUSGEBILDETEN ELEKTRIKER VORGENOMMEN WERDEN.



Sicherheitshinweise

- Stellen Sie immer sicher, dass der Strom **ABGESCHALTET** ist und die Leuchte sich abgekühlt hat, bevor Sie Wartungs- oder Reinigungsarbeiten durchführen, das Leuchtmittel auswechseln oder Einstellungen an der Leuchte vornehmen.
- Stellen Sie sicher, dass Stromkabel und Schrauben fixiert sind, bevor Sie das Produkt an die Stromversorgung anschließen, um Verletzungen oder Beschädigungen am Beleuchtungskörper zu vermeiden.
- Wählen Sie einen geeigneten Ort fern von Flüssigkeiten und Gefahren.
- Wischen Sie das Produkt mit einem feuchten, sauberen Tuch ab, um es zu reinigen. Die Leuchte darf **NICHT** in Wasser oder andere Flüssigkeiten eingetaucht oder damit benetzt werden.
- Achten Sie darauf, dass die Leuchte nicht mit ätzenden Chemikalien/Lösungsmitteln oder scheuernden Reinigungsmitteln usw. in Berührung kommt.

Technische Daten

SKU#	08660049	08660149	08660249	08660349
Farbe	Weiß	Schwarz	Stein	Ton
Nennspannung	220-240 V~ 50 Hz			
Nennleistung	Max. 18 W			
Lampenfassung	GX53*			
Gewicht	1,6 kg			
Maße	H: 75 mm Durchmesser: 280 mm			

* **HINWEIS:** Kompatibel mit GX53-Lampen mit einem Durchmesser von 200 mm oder kleiner. Lucci SKU# 128162, 121347, 120894, 121357 oder 121358 GX53-Lampen werden empfohlen.

FJORD 280MM GX53 FLUSH

SKU# 08660049, 08660149, 08660249, 08660349

Ονομαστική τάση 220-240V~ 50Hz

Για να διασφαλιστεί η σωστή λειτουργία και ασφάλεια διαβάστε και τηρείτε τις οδηγίες προσεκτικά πριν τη συναρμολόγηση, την εγκατάσταση και χρήση αυτού του φωτιστικού. Φυλάξτε τις οδηγίες για μελλοντική αναφορά.

Εγγύηση

- Αυτό το φωτιστικό καλύπτεται με εγγύηση 5 ετών. Η εγγύηση ισχύει από την ημερομηνία αγοράς, όχι από την ημερομηνία εγκατάστασης.
Παρακαλούμε να φυλάξετε την απόδειξη αγοράς.
- Η εγγύηση δεν ισχύει αν υπάρχουν ζημιές λόγω ακατάλληλης χρήσης ή λόγω τροποποίησης του φωτιστικού.
- Αν δεν τηρηθούν οι οδηγίες που περιλαμβάνονται στο παρόν εγχειρίδιο, ενδέχεται να αυξηθεί ο κίνδυνος ζημιάς ή τραυματισμού και παύει να ισχύει η εγγύηση.

Απαιτήσεις εγκατάστασης

- Η εγκατάσταση αυτού του φωτιστικού πρέπει να εκτελείται από εξουσιοδοτημένο ηλεκτρολόγο.
- Όλες οι καλωδιώσεις και η εγκατάσταση του φωτιστικού θα πρέπει να πληρούν τους ισχύοντες τοπικούς και εθνικούς κανονισμούς για τις ηλεκτρικές καλωδιώσεις.
- Αυτό το φωτιστικό είναι προϊόν Κατηγορίας I και πρέπει να γειωθεί κατά την καλωδίωση και την εγκατάσταση.
- Δεν επιτρέπεται να υπερβαίνεται η μέγιστη τιμή ισχύος σε watt.

ΣΗΜΕΙΩΣΗ: Συμβατό με λαμπτήρες GX53 διαμέτρου 200mm ή μικρότερης.**Συνιστώνται οι λαμπτήρες Lucci SKU# 128162, 121347, 120894, 121357 ή 121358 GX53.**

- Επιλέξτε κατάλληλη θέση για εγκατάσταση:
 - Το παρόν φωτιστικό είναι κατάλληλο για χρήση μόνο σε εσωτερικό χώρο.
 - Το σημείο στερέωσης πρέπει να υποστηρίζει 2 φορές το βάρος του φωτιστικού.
 - Εάν εγκαθιστάτε ένα φωτιστικό σε μια περιοχή όπου εμφανίζεται υγρασία, βεβαιωθείτε ότι η περιοχή αερίζεται καλά και ότι χρησιμοποιείται ένας ανεμιστήρας απαγωγής με αντίστοιχα τεχνικά χαρακτηριστικά, εφόσον απαιτείται. Η ζημιά ή η διάβρωση που προκαλούνται από υγρασία δεν αποτελούν σφάλμα του προϊόντος και ως τέτοιο δεν καλύπτεται από την εγγύηση.
- Προσέξτε να μην τραβήξετε τα ηλεκτρικά καλώδια κατά την αποσυσκευασία, γιατί μπορεί να υποστεί ζημιά η σύνδεση.
- Τακτοποιήστε όλα τα εξαρτήματα σε ομαλή επιφάνεια και βεβαιωθείτε ότι δεν λείπει κανένα εξάρτημα, πριν ξεκινήσετε τη συναρμολόγηση. Αν λείπουν εξαρτήματα, επιστρέψτε ολόκληρο το προϊόν στο κατάστημα αγοράς για έλεγχο ή αντικατάσταση.
- Ελέγξτε μήπως το είδος φωτισμού έχει υποστεί ζημιά κατά τη μεταφορά. Αν φαίνεται να υπάρχει οποιαδήποτε ζημιά, μη θέσετε σε λειτουργία / μην εγκαταστήσετε το προϊόν. Επιστρέψτε ολόκληρο το προϊόν στο κατάστημα αγοράς για επιθεώρηση, επισκευή ή αντικατάσταση.

Οδηγίες εγκατάστασης**ΠΡΟΕΙΔΟΠΟΙΗΣΗ: Εξασφαλίστε ότι το κύκλωμα με το οποίο εργάζεστε έχει απενεργοποιηθεί προτού ξεκινήσετε με ηλεκτρολογικές εργασίες.**

1. Αφαιρέστε όλα τα υλικά συσκευασίας από το προϊόν και προσέξτε να μην πετάξετε εξαρτήματα που μπορεί να είναι κρυμμένα μέσα στα υλικά συσκευασίας. Για να βοηθήσετε στη συναρμολόγηση, τοποθετήστε το εξάρτημα στο πλάι σε μια λεία επιφάνεια χωρίς γρατσουνιές.
2. Αφαιρέστε το σώμα του λαμπτήρα (B) από την πλάκα (F) χαλαρώνοντας τα παξιμάδια (J) στο κάτω μέρος.
3. Χρησιμοποιήστε το σώμα του λαμπτήρα (B) ως πρότυπο για να σημειώσετε τις θέσεις των βιδών στην οροφή.

4. Τοποθετήστε το σώμα του λαμπτήρα (B) στην οροφή χρησιμοποιώντας βίδες στερέωσης (D) και αγκυρώσεις (A) κατάλληλου μεγέθους. Βεβαιωθείτε ότι οι βίδες στερέωσης (D) και οι αγκυρώσεις (A) που χρησιμοποιούνται είναι κατάλληλες για την επιφάνεια στερέωσης και τον περιβάλλοντα χώρο.

5. Αφαιρέστε το κάλυμμα (H) από το μπλοκ ακροδεκτών (G) χαλαρώνοντας το παξιμάδι της βίδας (I).

ΣΗΜΕΙΩΣΗ: Φυλάξτε το κάλυμμα (H) και το παξιμάδι της βίδας (I) σε ασφαλές μέρος, απαιτούνται αργότερα για επανεγκατάσταση.

6. Συνδέστε το καλώδιο τροφοδοσίας στο μπλοκ ακροδεκτών (G).

Καλώδιο τροφοδοσίας ρεύματος

Γείωση – Κίτρινο/Πράσινο

Ουδέτερο – Μπλε ή Μαύρο

Ηλεκτροφόρο – Καφέ ή Κόκκινο

Καλώδιο φωτιστικού / Μπλοκ ακροδεκτών

Κίτρινο/Πράσινο ή 

Μπλε ή N

Καφέ ή L

ΣΗΜΕΙΩΣΗ: Αυτό το φωτιστικό είναι προϊόν Κατηγορίας I και πρέπει να γειωθεί κατά την καλωδίωση και την εγκατάσταση.

Βεβαιωθείτε ότι τα καλώδια είναι ασφαλισμένα και ότι δεν υπάρχει κανένα εκτεθειμένο γυμνό καλώδιο.

ΣΗΜΕΙΩΣΗ: Πρέπει να τοποθετήσετε ξανά το κάλυμμα (H) στο μπλοκ ακροδεκτών (G) και να το στερεώσετε χρησιμοποιώντας το παξιμάδι της βίδας(I).

ΣΗΜΕΙΩΣΗ: Ένα τερματικό βρόχου παρέχεται στο μπλοκ ακροδεκτών. Ανατρέξτε στην ενότητα ΤΕΡΜΑΤΙΚΟ ΒΡΟΧΟΥ για βοήθεια με την καλωδίωση και το διάγραμμα καλωδίωσης.

ΣΗΜΕΙΩΣΗ: Εάν χρησιμοποιείτε το ΤΕΡΜΑΤΙΚΟ ΒΡΟΧΟΥ, βεβαιωθείτε ότι το τερματικό βρόχου είναι καλυμμένο.

7. Σπρώξτε το αμπαζούρ (E) και την πλάκα (F) στο σώμα του λαμπτήρα (B), τοποθετήστε την πλάκα (F) πίσω στο σώμα του λαμπτήρα (B) και ασφαλίστε σφίγγοντας τα παξιμάδια (J).

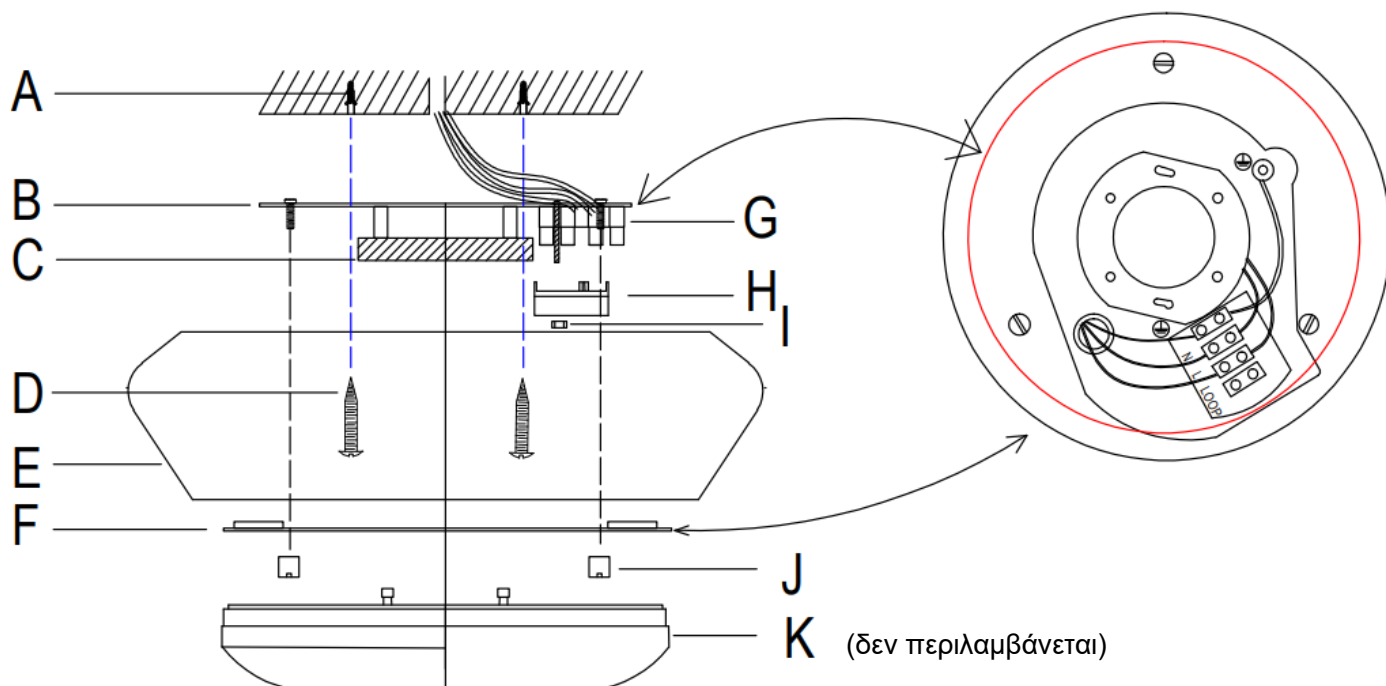
8. Τοποθετήστε έναν λαμπτήρα GX53 (Κ-δεν περιλαμβάνεται) στη βάση της λάμπας του σώματος του λαμπτήρα (B).

Δεν επιτρέπεται να υπερβαίνεται η μέγιστη τιμή ισχύος σε watt.

ΣΗΜΕΙΩΣΗ: Συμβατό με λαμπτήρες GX53 διαμέτρου 200mm ή μικρότερης.

Συνιστώνται οι λαμπτήρες Lucci SKU# 128162, 121347,120894, 121357 ή 121358 GX53.

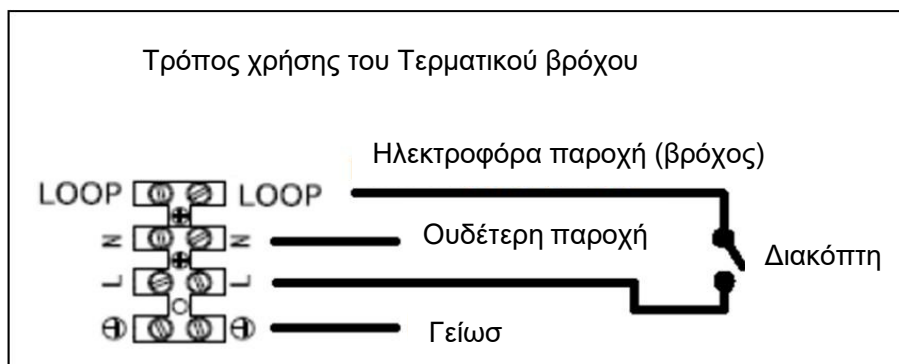
9. Μετά την εγκατάσταση, ενεργοποιήστε το φωτιστικό για να δοκιμάσετε και να απολαύσετε το νέο σας προϊόν φωτισμού.



Τερματικό βρόχου

Το τερματικό βρόχου παρέχεται ως δεύτερο ηλεκτροφόρο τερματικό τροφοδοσίας. Είναι χρήσιμο όταν περιλαμβάνεται διακόπτης στην καλωδίωση όπως φαίνεται στο παρακάτω διάγραμμα.

ΠΡΟΕΙΔΟΠΟΙΗΣΗ: ΟΛΕΣ ΟΙ ΣΥΝΔΕΣΕΙΣ ΚΑΙ ΑΠΟΣΥΝΔΕΣΕΙΣ ΚΑΛΩΔΙΩΝ ΠΡΕΠΕΙ ΝΑ ΓΙΝΟΝΤΑΙ ΑΠΟ ΕΞΟΥΣΙΟΔΟΤΗΜΕΝΟ ΗΛΕΚΤΡΟΛΟΓΟ



Συμβουλές ασφαλείας

- Βεβαιώνετε πάντα ότι η ισχύς βρίσκεται στο OFF και το φωτιστικό έχει κρυώσει πριν πραγματοποιήσετε συντήρηση, καθαρισμό, αλλαγή του λαμπτήρα ή κάνετε ρυθμίσεις στο φωτιστικό.
- Προς αποφυγή τραυματισμού ή ζημιάς στο φωτιστικό, εξασφαλίζετε ότι οι αγωγοί ρεύματος και οι βίδες είναι ασφαλή προτού συνδέσετε στο ρεύμα.
- Επιλέξτε μια κατάλληλη θέση, μακριά από υγρά και άλλους κινδύνους.
- Για τον καθαρισμό, σκουπίζετε με ένα νωπό καθαρό πανί. ΜΗΝ εμποτίζετε και μη βυθίζετε το φωτιστικό σε νερό ή άλλα υγρά.
- Εξασφαλίζετε ότι το φωτιστικό δεν έρχεται σε επαφή με διαβρωτικά χημικά/διαλύτες ή σκληρά καθαριστικά κ.λπ.

Τεχνικά χαρακτηριστικά

SKU#	08660049	08660149	08660249	08660349
Χρώμα	Λευκό	Μαύρο	Πέτρα	Πηλός
Ονομαστική τάση	220-240V~ 50Hz			
Ονομαστική τιμή ισχύος watt	Έως 18W			
Υποδοχή λαμπτήρα	GX53*			
Βάρος	1,6 kg			
Διαστάσεις	Υ: 75mm Διάμετρος: 280mm			

* ΣΗΜΕΙΩΣΗ: Συμβατό με λαμπτήρες GX53 διαμέτρου 200mm ή μικρότερης.

Συνιστώνται οι λαμπτήρες Lucci SKU# 128162, 121347, 120894, 121357 ή 121358 GX53.

FJORD 280 MM GX53 SÜLLYESZTETT

SKU# 08660049, 08660149, 08660249, 08660349

Névleges feszültség 220–240 V ~ 50 Hz

A megfelelő működés és biztonság biztosítása érdekében kérjük, a lámpatest összeszerelése, telepítése és használata előtt figyelmesen olvassa el és tartsa be az összes utasítást. Kérjük, őrizze meg a használati utasítást későbbi tájékozódás céljából.

Garancia

- Ehhez a lámpához 5 éves garancia van. A jótállás a vásárlás napjától, nem a felszerelés dátumától érvényes. Kérjük, őrizze meg vásárlást igazoló nyugtát.
- A garancia érvényét veszti, ha a lámpa nem megfelelő használata vagy megváltoztatása miatt bármilyen sérülés bekövetkezik.
- A jelen útmutató utasításainak be nem tartása növelheti a megrongálódás vagy sérülés kockázatát, és a garancia érvényét veszíti.

Telepítési követelmények

- Ezt a lámpát szakképzett, engedéllyel rendelkező villanyszerelőnek kell felszerelnie.
- A lámpa minden bekötésének és telepítésének meg kell felelnie a legújabb helyi és nemzeti huzalozási szabályoknak.
- Ez a lámpa I. osztályú termék, és a huzalozás és a felszerelés során földelni kell.
- Ne lépje túl a maximális névleges watt teljesítményt.

MEGJEGYZÉS: GX53 db 200 mm-es vagy annál kisebb átmérőjű lámpával kompatibilis.

Lucci SKU# 128162, 121347, 120894, 121357 vagy 121358 GX53 lámpa javasolt.

- Válasszon egy megfelelő helyet a felszereléshez:
 - Ez a lámpa kizárólag beltéri használatra alkalmas.
 - A rögzítési pontnak el kell bírnia a lámpatest tömegének 2-szeresét.
 - Ha a lámpát nedvességnek kitett helyre helyezi, akkor gondoskodjon arról, hogy az a terület megfelelően szellőztetett legyen, és szükség esetén használjon megfelelő teljesítményű elszívót. A nedvesség által okozott kár vagy korrózió nem termékhiba, és mint ilyen, nem vonatkozik rá a garancia.
- Ügyeljen arra, hogy a kicsomagolás során ne húzza meg az elektromos vezetékeket, mert az károsíthatja a csatlakozást.
- Tegye az összes alkatrészt egy sima felületre, és az összeszerelés előtt győződjön meg róla, hogy nincsenek-e hiányzó alkatrészek. Ha hiányoznak-e alkatrészek, akkor vigye vissza a teljes terméket a vásárlás helyére szükséges ellenőrzés vagy csere érdekében.
- Ellenőrizze, hogy a lámpa szállítás közben megsérült-e. Ne működtessen/telepítsen olyan terméket, amely bármilyen módon sérültnek tűnik. Vigye vissza a teljes terméket a vásárlás helyére szükséges ellenőrzés, javítás vagy csere érdekében.

Telepítési útmutató

FIGYELMEZTETÉS: Az elektromos munka megkezdése előtt győződjön meg róla, hogy a bekapcsolt áramkör áramellátása ki van-e kapcsolva.

1. Távolítsa el az összes csomagolóanyagot a termékből, és ügyeljen arra, hogy ne dobja el a csomagolóanyagban rejtett tartozékokat. Az összeszerelés megkönnyítése érdekében helyezze a szerelvényt az oldalára egy sima, karcmentes felületre.
2. Távolítsa el a lámpatestet (B) a lemezről (F), ehhez lazítsa meg az alul lévő anyákat (J).
3. Használja a lámpatestet (B) sablonként, hogy megjelölje a csavarok helyzetét a mennyezeten.

4. Megfelelő méretű rögzítőcsavarok (D) és rögzítők (A) segítségével szerelje fel a lámpatestet (B) a mennyezetre. Győződjön meg arról, hogy a használt rögzítőcsavarok (D) és rögzítők (A) alkalmasak-e a szerelési felülethez és a környezethez.

5. A csavaranya (I) meglazításával távolítsa el a burkolatot (H) a sorkapocsról (G).

MEGJEGYZÉS: Tartsa a fedelet (H) és a csavaranyát (I) biztonságos helyen, később szükség lesz rájuk az újbóli felszereléshez.

6. Csatlakoztassa a hálózati vezetéket a sorkapocshoz (G).

Hálózati vezeték

Föld – sárga/zöld

Semleges – kék vagy fekete

Feszültség alatt – barna vagy piros

Lámpatest vezeték/sorkapocs

Sárga/zöld vagy 

Kék vagy N

Barna vagy L

MEGJEGYZÉS: Ez a lámpa I. osztályú termék, és a huzalozás és a felszerelés során földelni kell.

Győződjön meg arról, hogy a vezetékek stabilak-e, és nincsenek-e szabad vezetékek.

MEGJEGYZÉS: Szerelje vissza a burkolatot (H) a sorkapocsra (G), és rögzítse a csavaranyával (I).

MEGJEGYZÉS: A sorkapocson egy hurok terminál található. Kérjük, a huzalozással és a kapcsolási rajzzal kapcsolatos segítségért olvassa el a HUROK TERMINÁL részt.

MEGJEGYZÉS: Ha a HUROK TERMINÁLT használja, ellenőrizze, hogy a hurok terminál le van-e fedve.

7. Nyomja fel a lámpaburát (E) és a lemezt (F) a lámpatestre (B), szerelje vissza a lemezt (F) a lámpatestre (B), és rögzítse az anyák (J) meghúzásával.

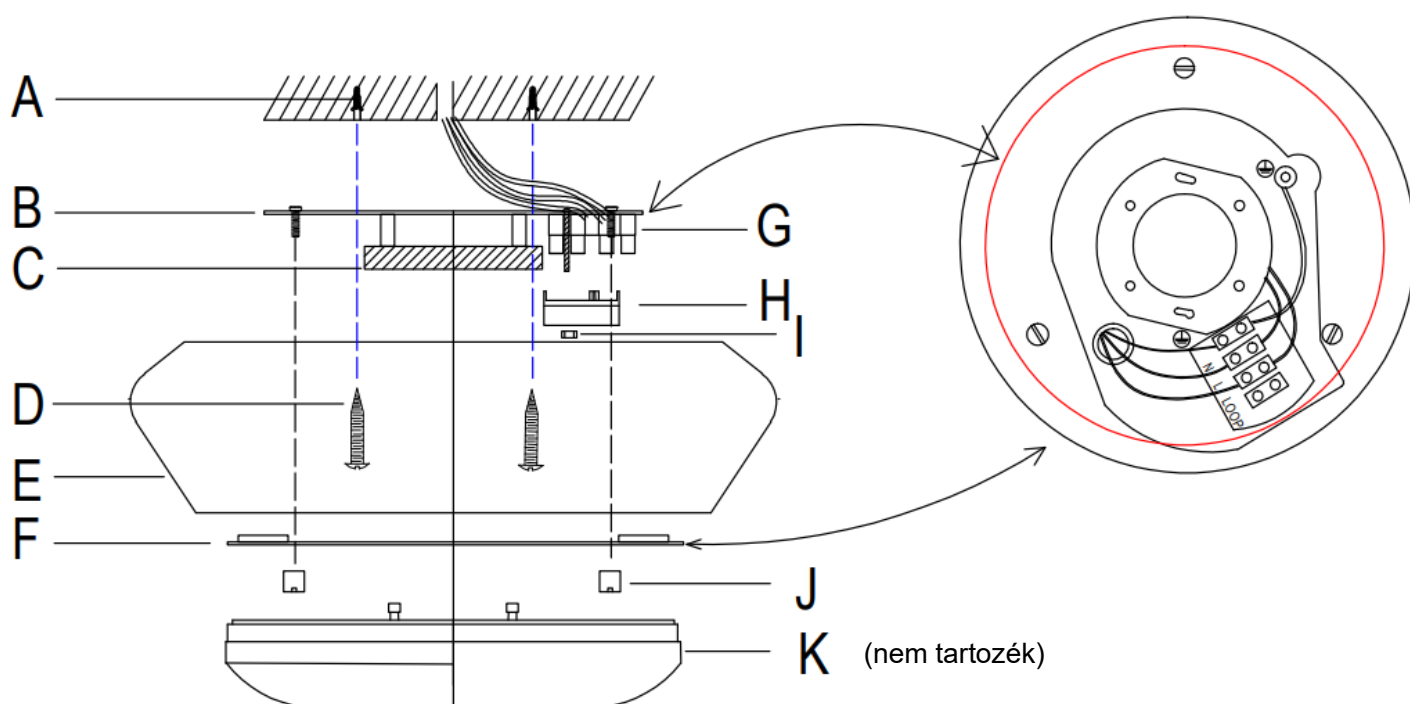
8. Szereljen be egy GX53 lámpát (K- nem tartozék) a lámpatest (B) lámpatartójába.

Ne lépje túl a maximális névleges watt teljesítményt.

MEGJEGYZÉS: GX53 db 200 mm-es vagy annál kisebb átmérőjű lámpával kompatibilis.

Lucci SKU# 128162, 121347, 120894, 121357 vagy 121358 GX53 lámpa javasolt.

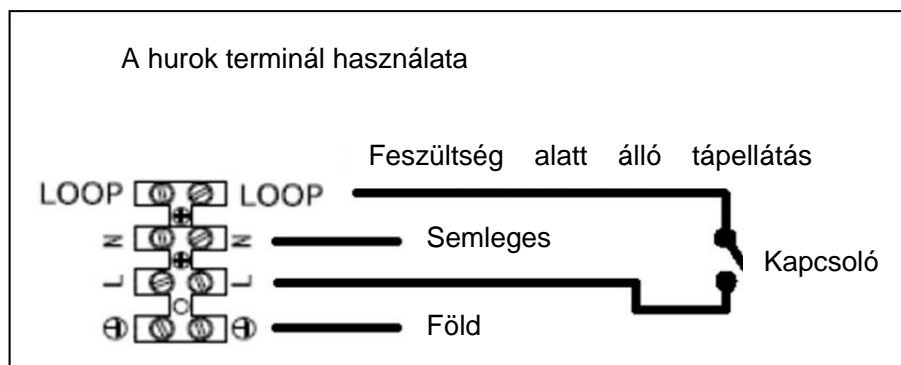
9. A felszerelés után kapcsolja be a lámpatestet, hogy tesztelje, és élvezze az új világító terméket.



Hurok terminál

A hurok terminál második feszültség alatt álló tápcsatlakozóként szolgál. Hasznos, ha az alábbi ábrán látható módon egy kapcsoló is be van szerelve a huzalozásba.

FIGYELMEZTETÉS: MINDEN KÁBELCSATLAKOZÁST ÉS -LEVÁLASZTÁST ENGEDÉLLEL RENDELKEZŐ VILLANYSZERELŐNEK KELL VÉGEZNIÉ



Biztonsági tippek

- Mindig ellenőrizze, hogy a lámpa ki van--e kapcsolva, és lehűlt-e, mielőtt bármilyen karbantartást, tisztítást, villanykörte cserét vagy bármilyen beállítást végezne a lámpán.
- A lámpa sérülésének vagy megrongálódásának elkerülése érdekében a tápellátáshoz csatlakoztatás előtt ellenőrizze, hogy a tápvezetékek és a csavarok rögzítve vannak-e.
- Válasszon megfelelő helyet folyadékoktól és veszélyektől távol.
- A tisztításhoz törölje le egy nedves, tiszta törülközővel. NE áztassa a lámpát vízben, és ne merítse vízbe vagy más folyadékba.
- Ügyeljen arra, hogy a lámpához ne érjenek maró hatású vegyszerek/oldószerek vagy súrolószerek stb.

Műszaki adatok

SKU #	08660049	08660149	08660249	08660349
Szín	Fehér	Fekete	Kő	Agyag
Névleges feszültség	220–240 V ~ 50 Hz			
Névleges teljesítmény	18 W max.			
Lámpatartó	GX53*			
Súly	1,6 kg			
Méret	M: 75 mm Átm.: 280 mm			

* **MEGJEGYZÉS:** GX53 db 200 mm-es vagy annál kisebb átmérőjű lámpával kompatibilis. Lucci SKU# 128162, 121347, 120894, 121357 vagy 121358 GX53 lámpa javasolt.

FJORD 280MM GX53 FLUSH

Codici SKU: 08660049, 08660149, 08660249, 08660349

Tensione nominale 220-240 V~ 50 Hz

Per assicurare un funzionamento corretto e sicuro, leggere attentamente tutte le istruzioni prima di assemblare, installare e usare il prodotto. Conservare le istruzioni per futuro riferimento.

Garanzia

- Questa lampada è coperta da una garanzia di 5 anni. La garanzia ha inizio dalla data di acquisto, non dalla data di installazione.
Conservare la prova di acquisto.
- La garanzia non copre eventuali danni causati da un uso scorretto o da modifiche apportate alla lampada.
- Il mancato rispetto delle istruzioni riportate in questo manuale può aumentare il rischio di danni o lesioni e annulla la garanzia.

Requisiti di installazione

- L'installazione di questa lampada deve essere effettuata da un elettricista qualificato.
- I collegamenti elettrici e l'installazione della lampada devono essere conformi alle vigenti normative elettriche locali e nazionali.
- Questa lampada è un prodotto di Classe I e deve essere messa a terra durante il cablaggio e l'installazione.
- Non superare la potenza massima nominale.

NOTA: Compatibile con lampadine GX53 con diametro di 200 mm o inferiore.

Si consigliano le lampadine Lucci GX53 cod. SKU: 128162, 121347, 120894, 121357 o 121358.

- Selezionare una posizione di installazione adatta:
 - Questa lampada è adatta per essere installata solo in ambienti interni.
 - Il punto di montaggio deve supportare 2 volte il peso della lampada.
 - In caso di installazione della lampada in un'area soggetta a umidità, assicurarsi che la zona sia ben ventilata o utilizzare un'apposita ventola opportunamente dimensionata, se necessario. Corrosione o danni dovuti all'umidità non sono difetti del prodotto, pertanto non sono coperti dalla garanzia.
- Prestare attenzione a non tirare i cavi elettrici durante il disimballaggio per evitare di danneggiarli.
- Disporre il contenuto su una superficie piana e, prima dell'assemblaggio, assicurarsi che siano presenti tutti i componenti. In caso di componenti mancanti, riportare il prodotto presso il rivenditore affinché venga ispezionato o sostituito.
- Verificare che il prodotto non abbia subito danni durante il trasporto. Non usare/installare il prodotto se presenta danni di qualsiasi tipo. Riportare il prodotto completo presso il rivenditore affinché venga ispezionato, riparato o sostituito.

Istruzioni di installazione

AVVERTENZA! Assicurarsi di disattivare il circuito elettrico prima di iniziare qualsiasi lavoro elettrico.

1. Rimuovere tutti i materiali di imballaggio dal prodotto e prestare attenzione a non gettare accessori che possono essere nascosti dai materiali di imballaggio. Per facilitare il montaggio, appoggiare le parti su una superficie liscia, che non possa graffiare.
2. Rimuovere il corpo della lampada (B) dalla piastra (F) allentando i dadi (J) posti nella parte inferiore.
3. Utilizzare il corpo lampada (B) come dima per contrassegnare le posizioni delle viti sul soffitto.
4. Installare il corpo lampada (B) sul soffitto utilizzando viti di montaggio (D) e tasselli (A) di dimensioni

adeguate. Assicurarsi che le viti di montaggio (D) e gli ancoraggi (A) utilizzati siano adatti alla superficie di installazione e all'ambiente circostante.

5. Rimuovere la copertura (H) dalla morsettiera (G), allentando il dado (I).

NOTA: Conservare la copertura (H) e il dado (I) in un luogo sicuro, saranno necessari successivamente per il completamento dell'installazione.

6. Collegare il cavo di alimentazione di rete alla morsettiera (G).

Cavo di alimentazione di rete

Terra - giallo/verde

Neutro - blu o nero

Fase - marrone o rosso

Cavo lampada / Morsettiera

Giallo/verde o 

Blu o N

Marrone o L

NOTA: Questa lampada è un prodotto di Classe I e deve essere messa a terra durante il cablaggio e l'installazione.

Assicurarsi che i fili siano ben fissati e che non vi siano fili scoperti.

NOTA: Reinstallare la copertura (H) sulla morsettiera (G) e fissarla col dado (I).

NOTA: Sulla morsettiera è presente un terminale per un circuito ad anello. Consultare la sezione TERMINALE PER CIRCUITO AD ANELLO per maggiori informazioni sul collegamento dei cavi e lo schema elettrico.

NOTA: Se si usa il TERMINALE PER CIRCUITO AD ANELLO, assicurarsi che non sia scoperto.

7. Spingere verso l'alto il paralume (E) e la piastra (F) sul corpo della lampada (B), installare nuovamente la piastra (F) sul corpo della lampada (B) e fissare serrando i dadi (J).

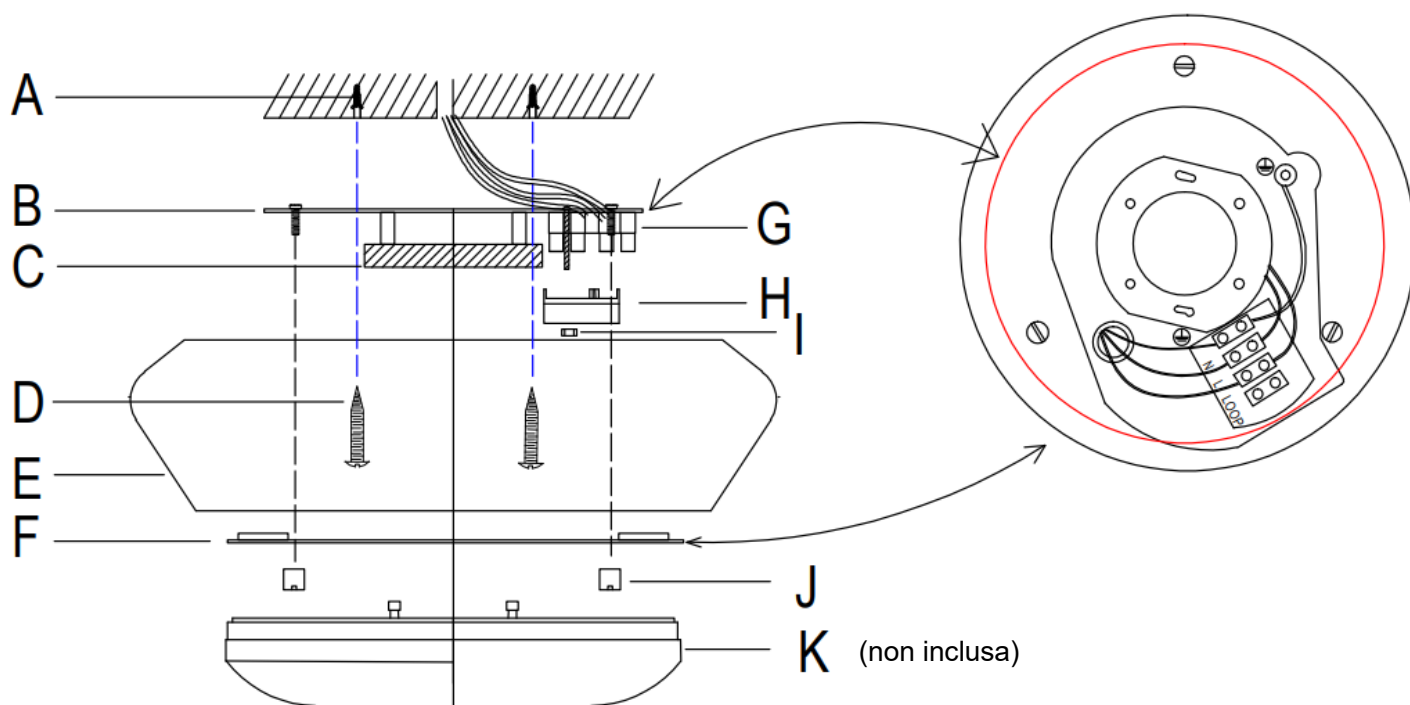
8. Installare una lampadina GX53 (K - non inclusa) nel portalampada del corpo lampada (B).

Non superare la potenza massima nominale.

NOTA: Compatibile con lampadine GX53 con diametro di 200 mm o inferiore.

Si consigliano le lampadine Lucci GX53 cod. SKU: 128162, 121347, 120894, 121357 o 121358.

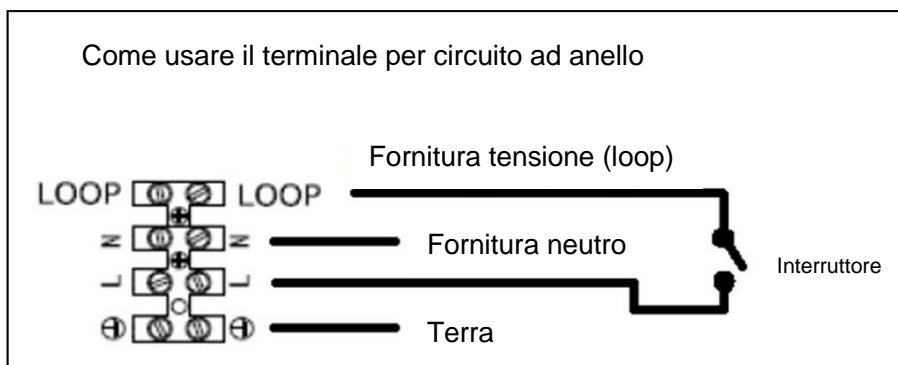
9. Dopo l'installazione, accendere la lampada per provarla.



Terminale per circuito ad anello

Il terminale per circuito ad anello viene fornito come secondo terminale sotto tensione. È utile quando il cablaggio prevede l'uso di un interruttore, come mostrato nello schema seguente.

AVVERTENZA! L'INSTALLAZIONE ELETTRICA DEVE ESSERE EFFETTUATA DA UN ELETTRICISTA QUALIFICATO.



Norme di sicurezza

- Assicurarsi sempre che l'alimentazione sia spenta e che l'apparecchio si sia raffreddato prima di eseguire qualsiasi operazione di manutenzione, pulizia, sostituzione del globo o qualsiasi regolazione dell'apparecchio.
- Per evitare il rischio di lesioni o danni alla lampada, assicurarsi che i cavi elettrici e le viti siano saldi prima di attivare l'alimentazione elettrica.
- Selezionare un luogo adatto, lontano da liquidi e pericoli.
- Per la pulizia, usare un panno umido. NON immergere la lampada in acqua o altri liquidi.
- Assicurarsi che il prodotto non entri a contatto con sostanze chimiche corrosive, solventi, detersivi abrasivi, ecc.

Specifiche tecniche

SKU#	08660049	08660149	08660249	08660349
Colore	Bianco	Nero	Pietra	Argilla
Tensione nominale	220-240 V~ 50 Hz			
Potenza nominale	18 W Max			
Porta-lampada	GX53*			
Peso	1,6 kg			
Dimensioni	Altezza: 75 mm, Diametro: 280 mm			

* **NOTA:** Compatibile con lampadine GX53 con diametro di 200 mm o inferiore.

Si consigliano le lampadine Lucci GX53 cod. SKU: 128162, 121347, 120894, 121357 o 121358.

FJORD 280MM GX53 INBOUW

SKU# 08660049, 08660149, 08660249, 08660349

Nominale spanning 220-240 V ~ 50 Hz

Om een correcte werking en veiligheid te garanderen, dient u alle instructies zorgvuldig te lezen en op te volgen voordat u deze lamp monteert, installeert en gebruikt. Bewaar de instructies voor toekomstig gebruik.

Garantie

- Dit product wordt geleverd met een garantie van 5 jaar. De garantie begint op de aankoopdatum, niet de installatiedatum.
Bewaar het aankoopbewijs.
- De garantie komt te vervallen als er schade ontstaat door onjuist gebruik of wijziging van het product.
- Het niet opvolgen van de instructies in deze handleiding kan het risico op schade of letsel verhogen en de garantie ongeldig maken.

Installatievoorschriften

- De elektrische installatie moet worden uitgevoerd door een gekwalificeerde, gecertificeerde elektricien.
- De bedrading en installatie van het product dient te gebeuren overeenkomstig de actuele lokale en nationale voorschriften.
- Dit armatuur is een klasse I product en moet worden geaard tijdens bedrading en installatie.
- Zorg dat u het maximale vermogen niet overschrijdt.

OPMERKING: Compatibel met GX53-lampen met een diameter van 200 mm of kleiner.

Lucci SKU# 128162, 121347, 120894, 121357 of 121358 GX53 lampen worden aanbevolen.

- Kies een geschikte plaats voor de installatie:
 - Dit armatuur is alleen geschikt voor gebruik binnenshuis.
 - Het montagepunt moet 2 keer het gewicht van de armatuur kunnen dragen.
 - Als u een armatuur in een ruimte met een hoge vochtigheidsgraad installeert, zorg dat de ruimte goed wordt geventileerd en, indien nodig, er een afzuigventilator in de ruimte aanwezig is. Schade of roest veroorzaakt door vocht is geen productfout en wordt niet door de garantie gedekt.
- Zorg ervoor dat er tijdens het uitpakken niet aan de elektrische draden wordt getrokken, omdat dit de verbinding kan beschadigen.
- Leg alle onderdelen op een vlakke ondergrond en zorg ervoor dat er geen onderdelen ontbreken voor de montage. Als er onderdelen ontbreken, stuur het volledig product terug naar de plaats van aankoop voor inspectie of vervanging.
- Controleer of de verlichting tijdens het transport is beschadigd. Bedien/installeer geen product dat op welke wijze dan ook beschadigd lijkt te zijn. Stuur het beschadigde product terug naar de plaats van aankoop voor inspectie of vervanging.

Installatie-instructies

WAARSCHUWING: Controleer of de stroomtoevoer naar het circuit waaraan u werkt is uitgeschakeld voordat u met elektrische werkzaamheden begint.

1. Verwijder al het verpakkingsmateriaal van het product en zorg ervoor dat u geen accessoires weggooit die in het verpakkingsmateriaal verborgen kunnen zijn. Leg de armatuur op zijn kant op een glad, krasvrij oppervlak om de montage te vergemakkelijken.
2. Verwijder het lamphuis (B) van de plaat (F) door de moeren (J) aan de onderkant los te maken.
3. Gebruik het lamphuis (B) als sjabloon om de schroefposities op het plafond te markeren.

4. Installeer het lamphuis (B) aan het plafond met behulp van montageschroeven (D) en pluggen (A) van de juiste maat. Controleer of de gebruikte schroeven (D) en pluggen (A) geschikt zijn voor het montageoppervlak.

5. Verwijder het deksel (H) van het aansluitblok (G) door de moer (I) los te draaien.

OPMERKING: Bewaar het deksel (H) en de moer (I) op een veilige plaats, ze zijn later nodig voor de installatie.

6. Sluit de voedingskabel aan op het aansluitblok (G).

Netaansluiting

Aarde – Geel/groen

Nuldraad – Bauw of zwart

Fase – Bruin of rood

Armatuurdraden / aansluitblok

Geel/Groen of 

Blauw of N

Bruin of L

OPMERKING: Dit armatuur is een klasse I product en moet worden geaard tijdens bedrading en installatie.

Zorg ervoor dat de draden goed vastzitten en dat er geen blanke draden blootliggen.

OPMERKING: Plaats het deksel (H) terug op het aansluitblok (G) en zet het vast met de moer (I).

OPMERKING: Het aansluitblok is voorzien van een luskleem. Raadpleeg het gedeelte LUSKLEM voor hulp bij het aansluiten van de bedrading en het bedradingsschema.

OPMERKING: Als u de LUSKLEM gebruikt, zorg er dan voor dat de luskleem bedekt is.

7. Schuif de kap (E) en de plaat (F) op de lamp (B), installeer de plaat (F) terug op de lamp (B) en zet vast door de moeren (J) vast te draaien.

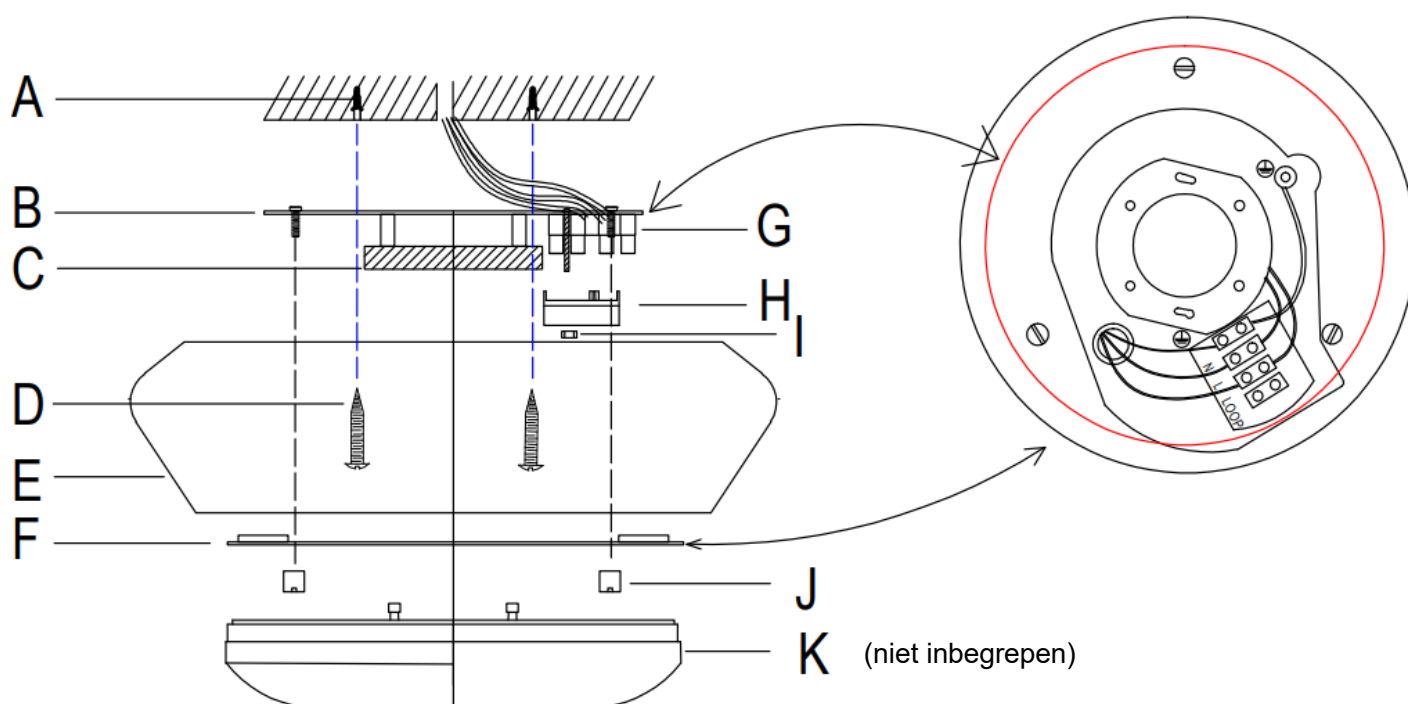
8. Installeer een GX53 lamp (K- niet inbegrepen) in de lamphouder van lamphuis (B).

Zorg dat u het maximale vermogen niet overschrijdt.

OPMERKING: Compatibel met GX53-lampen met een diameter van 200 mm of kleiner.

Lucci SKU# 128162, 121347, 120894, 121357 of 121358 GX53 lampen worden aanbevolen.

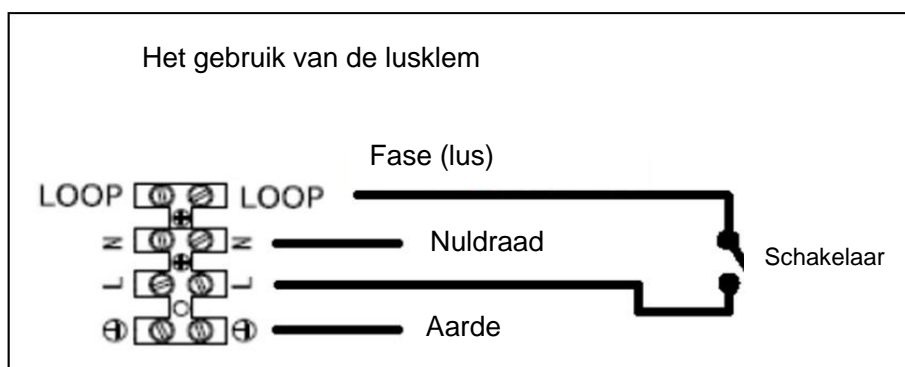
9. Schakel na de installatie de armatuur in om het te testen.



Lusklem

De lusklem is voorzien als een tweede voedingsklem onder spanning. Het is handig als er een schakelaar in de bedrading is opgenomen, zoals in het onderstaande schema.

WAARSCHUWING: DE ELEKTRISCHE INSTALLATIE MOET WORDEN UITGEVOERD DOOR EEN GEKWALIFICEERDE, GECERTIFICEERDE ELEKTRICIEN



Veiligheidstips

- Zorg er altijd voor dat de stroom is uitgeschakeld en de lamp is afgekoeld voordat u onderhoud, reiniging of aanpassingen aan de draagbare lamp uitvoert of de lamp vervangt.
- Om letsel of schade aan de verlichting te voorkomen, moet u ervoor zorgen dat de voedingskabels en schroeven goed vastzitten voordat u de stroom aansluit.
- Kies een geschikte locatie uit de buurt van vloeistoffen en gevaren.
- Om te reinigen, veeg het schoon met een licht bevochtigde en schone doek. Dompel het product NIET in water of een andere vloeistof.
- Zorg dat de lamp niet in aanraking komt met corrosieve chemicaliën/oplosmiddelen of agressieve reinigingsmiddelen etc.

Specificaties

SKU #	08660049	08660149	08660249	08660349
Kleur	Wit	Zwart	Steen	Klei
Nominale spanning	220-240 V~ 50Hz			
Nominaal vermogen	18W Max			
Lamphouder	GX53*			
Gewicht	1,6 kg			
Afmetingen	H: 75 mm dia: 280 mm			

* **OPMERKING:** Compatibel met GX53-lampen met een diameter van 200 mm of kleiner.

Lucci SKU# 128162, 121347, 120894, 121357 of 121358 GX53 lampen worden aanbevolen.

FJORD 280 MM GX53 FLUSH

SKU# 08660049, 08660149, 08660249, 08660349

Nominell spenning 220-240V~ 50Hz

For å sikre korrekt funksjon og sikkerhet, vennligst les og følg alle instruksjoner nøye før montering, installasjon og bruk av denne armaturen. Ta vare på instruksjonene for fremtidig referanse.

Garanti

- Amaturen dekkes av en 5-års garanti. Garantien er gyldig fra kjøpsdatoen, ikke fra monteringsdatoen. Ta vare på kvitteringen.
- Garantien er ugyldig hvis det er noen skade på grunn av feil bruk eller modifikasjon av armaturen.
- Unnlatelse av å følge instruksjonene i denne håndboken kan øke risikoen for skade eller personskade og vil ugyldiggjøre garantien.

Installasjonskrav

- Installasjon av armaturen bør utføres av en kvalifisert autorisert elektriker.
- All kabling og installasjon av armaturen må følge de siste lokale og nasjonale kablingsregler.
- Denne armaturen er et klasse I-produkt og må jordes under kabling og installasjon.
- Ikke overskrid den maksimale wattstyrken.

MERK: Kompatibel med GX53-pærer som har diameter på 200 mm eller mindre.

Lucci SKU# 128162-, 121347-, 120894-, 121357- eller 121358 GX53-pærer anbefales.

- Velg et passende sted for installasjonen:
 - Denne armaturen er kun egnet for innendørs bruk.
 - Monteringspunktet skal støtte 2 ganger vekten av armaturen.
 - Hvis du installerer en armatur i et område som er utsatt for fuktighet, må du sørge for at området er godt ventilert, og at det brukes en passende avtrekksvifte om nødvendig. Skade eller korrosjon forårsaket av fuktighet er ikke en produktfeil, og dekkes derfor ikke av garantien.
- Pass på at du ikke drar i elektriske ledninger under utpakking, da dette kan skade tilkoblingen.
- Legg ut alle komponentene på en jevn overflate og sikre at ingen av komponentene mangler før montering. Hvis deler mangler, returner hele produktet til kjøpsstedet for inspeksjon eller utskifting.
- Kontroller om armaturen har blitt skadet under transport. Ikke bruk/installer noe produkt som virker skadet på noen måte. Returner hele produktet til kjøpsstedet for inspeksjon, reparasjon eller utskifting.

Installasjonsveiledning

ADVARSEL: Sørg for at strømmen til kretsen du jobber med er slått AV før du starter noe elektrisk arbeid.

1. Fjern alt emballasjemateriale fra produktet og vær forsiktig så du ikke kaster tilbehør som kan være skjult i emballasjen. For å hjelpe med monteringen, legg beslaget på siden på en glatt ripefri overflate.
2. Fjern lampehuset (B) fra platen (F) ved å løsne mutterne (J) på bunnen.
3. Bruk lampehuset (B) som mal for å markere skrueposisjonene i taket.
4. Installer lampehuset (B) i taket ved å bruke monteringskruer (D) og ankre (A) med riktig størrelse. Påse at skruene (D) og ankre (A) som brukes er egnet for monteringsoverflaten og omgivelsene.
5. Fjern dekselet (H) fra koblingsstykket (G) ved å løsne skrumutteren (I).

MERK: Oppbevar dekselet (H) og skrumutteren (I) på et trygt sted, de er nødvendige for senere re-

installasjon.

6. Koble nettledningen til koblingsstykket (G).


Nettforsyningsledning

Jording – gul/grønn

Nøytral – blå eller svart

Strømførende – brun eller rød

Armaturlledning / Koblingsstykke

Gul/grønn eller 

Blå eller N

Brun eller L

MERK: Denne armaturen er et klasse I-produkt og må jordes under kabling og installasjon.

Sørg for at ledningene er sikre og at ingen bare ledninger er uten belegg.

MERK: Må montere dekselet (H) tilbake på koblingsstykket (G) og fest det med skrumutteren (I).

MERK: En kretsterminal er plassert på koblingsstykket. Se KRETSTERMINAL-delen for hjelp med ledningstilkobling og koblingsskjema.

MERK: Hvis du bruker KRETSTERMINALEN, sørg for at kretsterminalen er dekket.

7. Skyv opp skjermen (E) og platen (F) på lampehuset (B), installer platen (F) tilbake på lampehuset (B) og fest ved å stramme til mutterne (J).

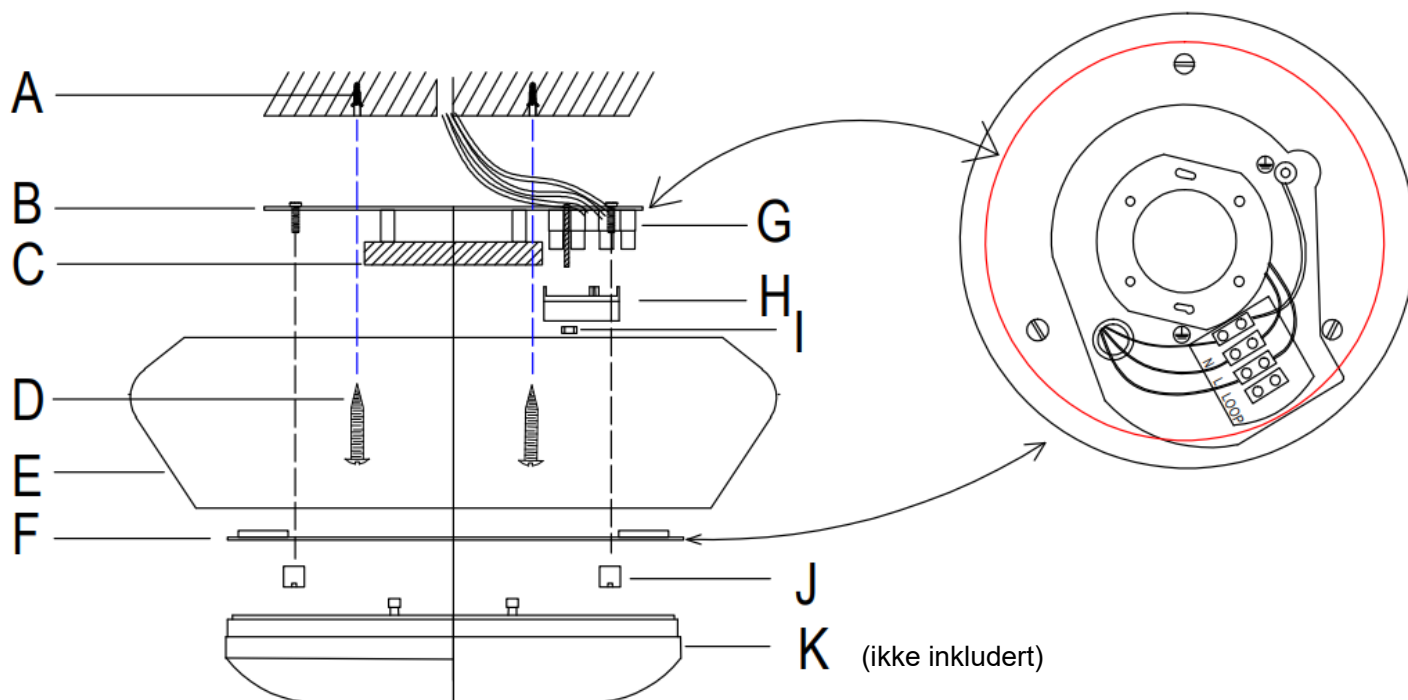
8. Sett inn GX53-pæren (K – ikke inkludert) i pæreholderen til lampehuset (B).

Ikke overskrid den maksimale wattstyrken.

MERK: Kompatibel med GX53-pærer som har diameter på 200 mm eller mindre.

Lucci SKU# 128162-, 121347-, 120894-, 121357- eller 121358 GX53-pærer anbefales.

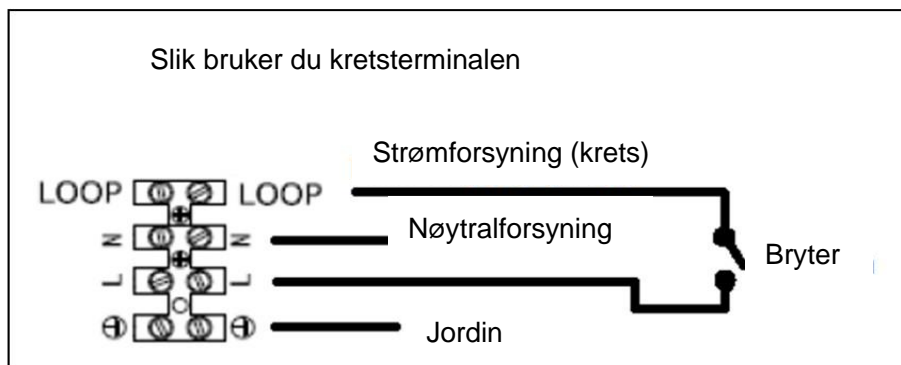
9. Etter installasjonen slår du på armaturen for å teste og nyte ditt nye belysningsprodukt.



Kretsterminal

Kretsterminalen leveres som en andre strømførende forsyningsterminal. Den er nyttig når en bryter er inkludert i ledningen som vist i diagrammet nedenfor.

ADVARSEL: ALL KABELKOBLING OG FRAKOBLING SKAL UTFØRES AV EN LISENsert ELEKTRIKER



Sikkerhetstips

- Sørg alltid for at strømmen er AV og at armaturen er avkjølt før du utfører vedlikehold, rengjøring, skifter glasset eller foretar justeringer av armaturen.
- For å unngå personskade eller skade på armaturen, sørg for at strømkablene og skruene er sikre før strømmen kobles til.
- Velg et passende sted vekk fra væsker og farer.
- For å rengjøre, tørk av med en fuktig, ren klut. IKKE bløtlegg eller senk armaturen ned i vann eller andre væsker.
- Sikre at armaturen ikke kommer i kontakt med etsende kjemikalier/løsningsmidler eller slipende rengjøringsmidler etc.

Spesifikasjoner

SKU #	08660049	08660149	08660249	08660349
Farge	Hvit	Svart	Stein	Leire
Nominell spenning	220–240 V~ 50 Hz			
Nominell watt	18 W Maks			
Pæreholder	GX53*			
Vekt	1,6 kg			
Dimensjoner	H:75 mm Dia:280 mm			

* **MERK:** Kompatibel med GX53-pærer som har diameter på 200 mm eller mindre.
Lucci SKU# 128162-, 121347-, 120894-, 121357- eller 121358 GX53-pærer anbefales.

FJORD 280MM GX53 WPUSZCZANA

NR SKU 08660049, 08660149, 08660249, 08660349

Napięcie znamionowe 220-240 V~ 50 Hz

Aby lampa działała właściwie i bezpiecznie, przed montażem, instalacją i rozpoczęciem użytkowania uważnie przeczytaj wszystkie instrukcje i zastosuj się do nich. Instrukcję należy zachować na przyszłość.

Gwarancja

- Na lampę udzielana jest gwarancja na okres 5 lat. Okres gwarancji liczony jest od daty zakupu, a nie od daty montażu.
Prosimy zachować dowód zakupu.
- W przypadku uszkodzenia spowodowanego niewłaściwym użytkowaniem lub wprowadzeniem modyfikacji w lampie gwarancja traci ważność.
- Nieprzestrzeganie instrukcji podanych w niniejszym podręczniku może zwiększyć ryzyko uszkodzeń lub urazów i powoduje unieważnienie gwarancji.

Wymagania dotyczące instalacji

- Instalację oprawy oświetleniowej powinien wykonać wykwalifikowany elektryk z uprawnieniami.
- Całe okablowanie i instalacja oprawy oświetleniowej muszą być zgodne z najnowszymi lokalnymi i krajowymi przepisami dotyczącymi okablowania.
- Oprawa oświetleniowa jest produktem klasy I i musi być uziemiona podczas podłączania i instalacji.
- Nie wolno przekraczać maksymalnej mocy znamionowej.

UWAGA: Do użytku z żarówkami GX53 o średnicy 200 mm lub mniejszej.

Zalecane są żarówki Lucci nr SKU 128162, 121347, 120894, 121357 lub 121358 GX53.

- Wybrać odpowiednie miejsce do instalacji:
 - Produkt jest odpowiedni wyłącznie do użytku w pomieszczeniach.
 - Punkt mocowania musi utrzymać ciężar dwukrotnie większy od ciężaru oprawy.
 - Jeśli lampa zostanie umieszczona w miejscu narażonym na wilgoć, należy zapewnić dobrą wentylację, a w razie potrzeby używać wentylatora wyciągowego o odpowiedniej mocy. Uszkodzenia spowodowane wilgocią, w szczególności korozja, nie są wadą produktu i jako takie nie są objęte ochroną gwarancyjną.
- Podczas rozpakowywania należy uważać, aby nie ciągnąć za przewody elektryczne, ponieważ mogłoby to doprowadzić do przerwania obwodu.
- Wszystkie części należy rozłożyć na czystej powierzchni. Przed przystąpieniem do montażu należy upewnić się, że żadnej części nie brakuje. Jeśli brakuje jakichś części, należy zwrócić kompletny produkt w miejscu zakupu w celu dokonania przeglądu lub wymiany.
- Sprawdzić, czy lampa nie została uszkodzona podczas transportu. Produktu, który wydaje się być w jakikolwiek sposób uszkodzony, nie należy używać ani instalować. Kompletny produkt należy wtedy zwrócić w miejscu zakupu w celu dokonania kontroli, naprawy lub wymiany.

Wskazówki dotyczące instalacji

UWAGA: Przed rozpoczęciem jakichkolwiek prac elektrycznych upewnij się, że zasilanie obwodu, na którym pracujesz, zostało wyłączone.

1. Usuń wszelkie materiały opakowaniowe z produktu i uważaj, aby nie wyrzucić akcesoriów, które mogą być ukryte w opakowaniu. Aby ułatwić montaż, połóż elementy na gładkiej, niepowodującej zarysowań powierzchni.
2. Zdejmij korpus lampy (B) z płytki (F) poprzez odkręcenie nakrętek (J) na spodzie.

- Użyj oprawy (B) jako szablonu do zaznaczenia pozycji śrub na suficie.
- Zamontuj oprawę oświetleniową (B) na suficie, używając śrub montażowych (D) i kotew (A) o odpowiednim rozmiarze. Dopilnuj, aby śruby (D) i kotwy (A) były dobrane odpowiednio do powierzchni montażowej i otoczenia.
- Zdejmij pokrywę bloku zacisków (H) z bloku zacisków (G) poprzez poluzowanie nakrętki śruby (I).
UWAGA: Odłóż pokrywę (H) i nakrętkę śruby (I) w bezpiecznym miejscu, będą potrzebne do ponownego montażu.
- Podłącz przewód zasilania sieciowego do listwy zaciskowej (G).

Przewód zasilający sieciowy

Przewód uziemienia – żółty/zielony

Przewód neutralny – niebieski lub czarny

Przewód fazowy - brązowy lub czerwony

Przewód oprawy oświetleniowej / listwa zaciskowa

żółty/zielony lub 

Niebieski lub N

brązowy lub F

UWAGA: Oprawa oświetleniowa jest produktem klasy I i musi być uziemiona podczas podłączania i instalacji.

Upewnij się, że przewody są dobrze podłączone i że żaden nagi przewód nie jest odsłonięty.

UWAGA: Zamontuj ponownie pokrywę (H) na bloku zacisków (G) i zabezpiecz ją nakrętką śruby (I).

UWAGA: Zacisk pętli znajduje się na bloku zaciskowym. Aby uzyskać pomoc dotyczącą podłączenia przewodów i schematu okablowania, zapoznaj się z częścią ZACISK PĘTLI.

UWAGA: Jeśli używasz ZACISKU PĘTLI, upewnij się, że zacisk pętli jest zakryty.

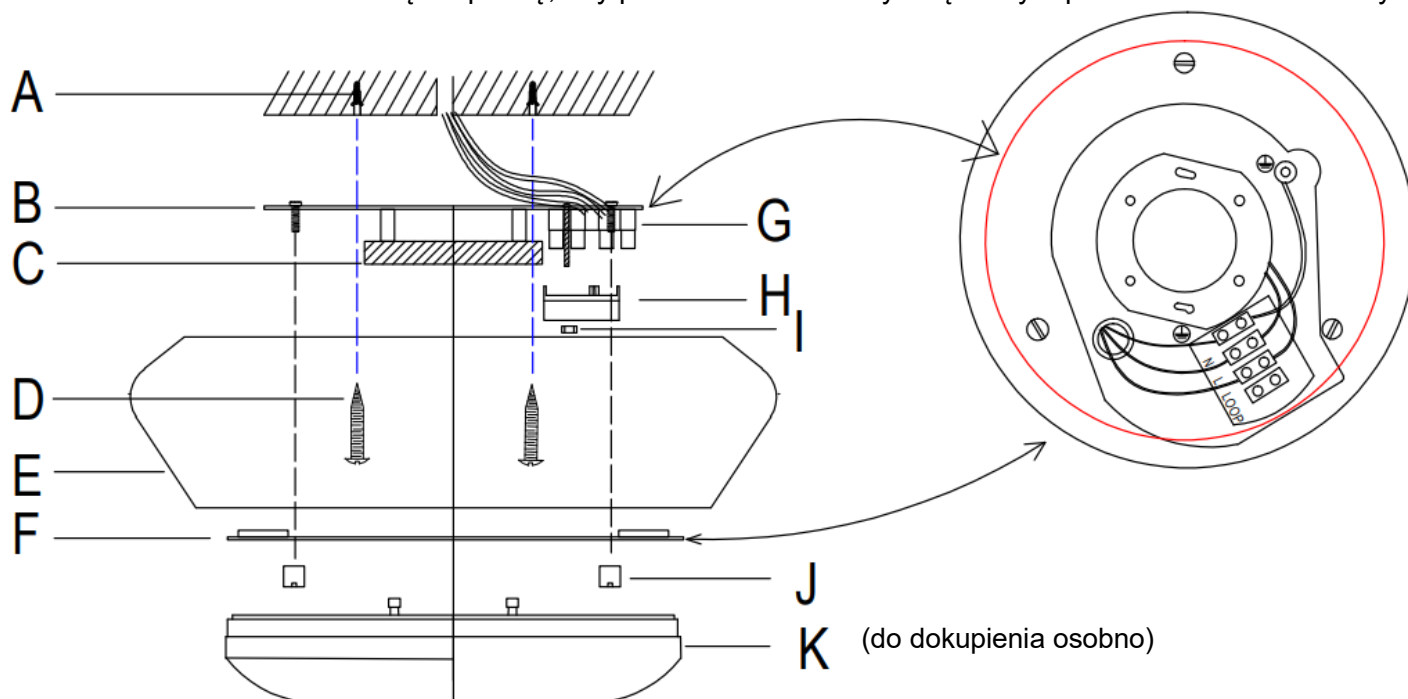
- Nasuń klosz (E) i płytkę (F) na korpus lampy (B), zamontuj płytkę (F) z powrotem na korpusie lampy (B) i zabezpiecz, dokręcając nakrętki (J).
- Zainstaluj żarówkę GX53 (K - do dokupienia osobno) w uchwycie na żarówkę (B).

Nie wolno przekraczać maksymalnej mocy znamionowej.

UWAGA: Do użytku z żarówkami GX53 o średnicy 200 mm lub mniejszej.

Zalecane są żarówki Lucci nr SKU 128162, 121347, 120894, 121357 lub 121358 GX53.

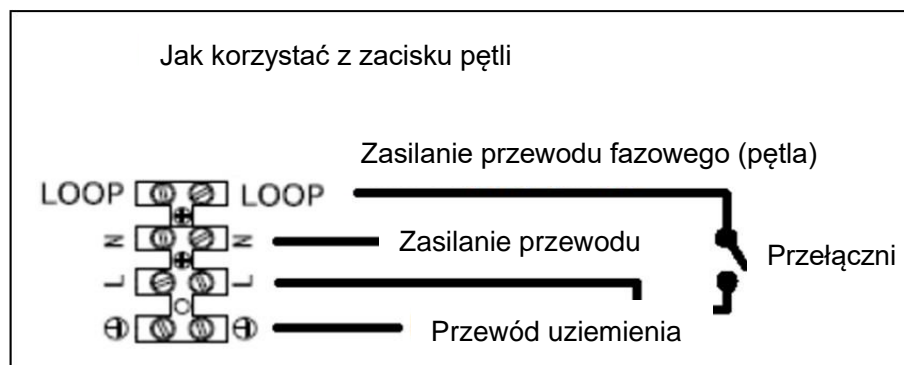
- Po zakończeniu montażu włącz oprawę, aby przetestować i cieszyć się nowym produktem oświetleniowym.



Zacisk pętli

Zacisk pętli jest przewidziany jako drugi zacisk zasilania pod napięciem. Przydatne jest włączenie przełącznika do okablowania, tak jak pokazano na poniższym schemacie.

UWAGA: INSTALACJA ELEKTRYCZNA POWINNA ZOSTAĆ WYKONANA PRZEZ WYKWALIFIKOWANEGO ELEKTRYKA Z UPRAWNIENIAMI.



Wskazówki dotyczące bezpieczeństwa

- Przed przystąpieniem do jakichkolwiek czynności serwisowych lub związanych z czyszczeniem, wymianą żarówki lub regulacją lampy należy zawsze pilnować, aby wyłączyć zasilanie i aby lampa najpierw ostygła.
- Aby nie dopuścić do urazów lub do uszkodzenia lampy, przed podłączeniem do zasilania należy dopilnować, aby przewody i śruby były dobrze dokręcone.
- Wybrać odpowiednie miejsce z dala od płynów i zagrożeń.
- Czyścić urządzenie przecierając je miękką, wilgotną ściereczką. Produktu NIE wolno moczyć lub zanurzać w wodzie lub innych płynach.
- Należy pilnować, aby lampa nie miała styczności ze żrącymi chemikaliami/rozpuszczalnikami, żrącymi produktami czyszczącymi itp.

Specyfikacja

Nr SKU	08660049	08660149	08660249	08660349
Kolor	Biały	Czarny	Kamień	Glina
Napięcie znamionowe	220-240 V ~ 50 Hz			
Moc znamionowa	maks. 18 W			
Gwint żarówki	GX53*			
Masa	1,6 kg			
Wymiary	Wys. 75 mm Średn. 280 mm			

* **UWAGA:** Do użytku z żarówkami GX53 o średnicy 200 mm lub mniejszej.

Zalecane są żarówki Lucci nr SKU 128162, 121347, 120894, 121357 lub 121358 GX53.

FJORD 280 MM GX53 FLUSH

Referência 08660049, 08660149, 08660249, 08660349

Voltagem nominal: 220-240V~ 50Hz

Para garantir o funcionamento correto e segurança, leia e siga todas as instruções com atenção antes da montagem, instalação e utilização deste dispositivo de iluminação. Guarde as instruções para futuras referências.

Garantia

- Este dispositivo de iluminação é abrangido pela nossa garantia de 5 anos. A garantia começa a partir da data de compra e não a partir da data de instalação.
Por favor, guarde a prova de compra.
- A garantia é anulada se houver algum dano devido a uma utilização inadequada ou modificação do dispositivo de iluminação.
- O não seguimento das instruções neste manual pode aumentar o risco de danos ou de ferimentos, e anula a garantia.

Requisitos de instalação

- A instalação deste dispositivo de iluminação deverá ser efetuada por um electricista qualificado.
- Toda a cablagem e instalação do dispositivo de iluminação tem de seguir as regras de cablagem locais e nacionais mais atuais.
- Este dispositivo de iluminação é um produto de classe I e tem de ser ligado à terra durante a cablagem e instalação.
- Não exceda os watts máximos.

NOTA: Compatível com lâmpadas GX53 com um diâmetro de 200 mm ou menos.

Recomendamos a utilização de lâmpadas Lucci com a referência 128162, 121347, 120894, 121357 ou 121358 GX53.

- Selecione um local adequado para a instalação:
 - Este dispositivo de iluminação é adequado apenas para uso no interior.
 - O ponto de montagem tem de suportar 2 vezes o peso do dispositivo de iluminação.
 - Se instalar o dispositivo de iluminação numa área propensa a humidade, certifique-se de que a área é bem ventilada e que usa uma ventoinha de exaustão adequada. Danos ou corrosão causados pela humidade não são considerados uma falha no produto e não são abrangidos pela garantia.
- Tenha cuidado para não puxar fios elétricos ao desempacotar, pois isso pode danificar as ligações.
- Coloque todos os componentes numa superfície suave e certifique-se de que não faltam componentes antes de proceder à montagem. Se faltarem peças, devolva o produto completo no local onde o adquiriu para inspeção ou substituição.
- Verifique se o dispositivo de iluminação foi danificado durante o transporte. Não utilize nem instale qualquer produto que pareça danificado de algum modo. Devolva o produto completo no local da compra para ser verificado, reparado ou substituído.

Instruções de instalação

AVISO: Certifique-se de que a alimentação do circuito em que está a trabalhar foi desligado antes de começar qualquer trabalho elétrico.

1. Retire todos os materiais de empacotamento do produto e tenha cuidado para não eliminar acessórios que possam estar ocultos no meio do material de empacotamento. Para ajudar com a montagem, coloque o encaixe de lado numa superfície suave que não risque.
2. Retire a estrutura do candeeiro (B) da placa (F) desapertando as porcas (J) no fundo.
3. Use a estrutura do candeeiro (B) como modelo para assinalar o posicionamento do parafuso no teto.

4. Instale a estrutura do candeeiro (B) no teto usando os parafusos de fixação com o tamanho adequado (D) e buchas (A). Certifique-se de que os parafusos de fixação (D) e as buchas (A) usadas são adequados para a superfície de montagem e ambiente em redor.

5. Retire a cobertura (H) do bloco do terminal (G) desapertando a porca (I).

NOTA: Mantenha a cobertura (H) e a porca (I) num local seguro. Precisa delas mais tarde para voltar a instalar.

6. Ligue o fio da alimentação ao bloco do terminal (G).

Fio da alimentação

Terra – amarelo/verde

Neutro – Azul ou preto

Com corrente – Castanho ou vermelho

Fio do dispositivo de iluminação / Bloco do terminal

Amarelo/verde ou 

Azul ou N

Castanho ou L

NOTA: Este dispositivo de iluminação é um produto de classe I e tem de ser ligado à terra durante a cablagem e instalação.

Certifique-se de que os fios estão fixados e que não há fios descarnados expostos.

NOTA: Tem de instalar a cobertura (H) de volta no bloco do terminal (G) e fixe usando a porca (I).

NOTA: É fornecido um terminal em arco no bloco do terminal. Consulte a secção TERMINAL EM ARCO para obter assistência com a ligação da cablagem e o diagrama da cablagem.

NOTA: Se estiver a usar o TERMINAL EM ARCO, certifique-se de que este está coberto.

7. Pressione o abajur (E) e a placa (F) para cima para a estrutura do candeeiro (B), instale a placa (F) de novo na estrutura do candeeiro (B) e fixe apertando as porcas (J).

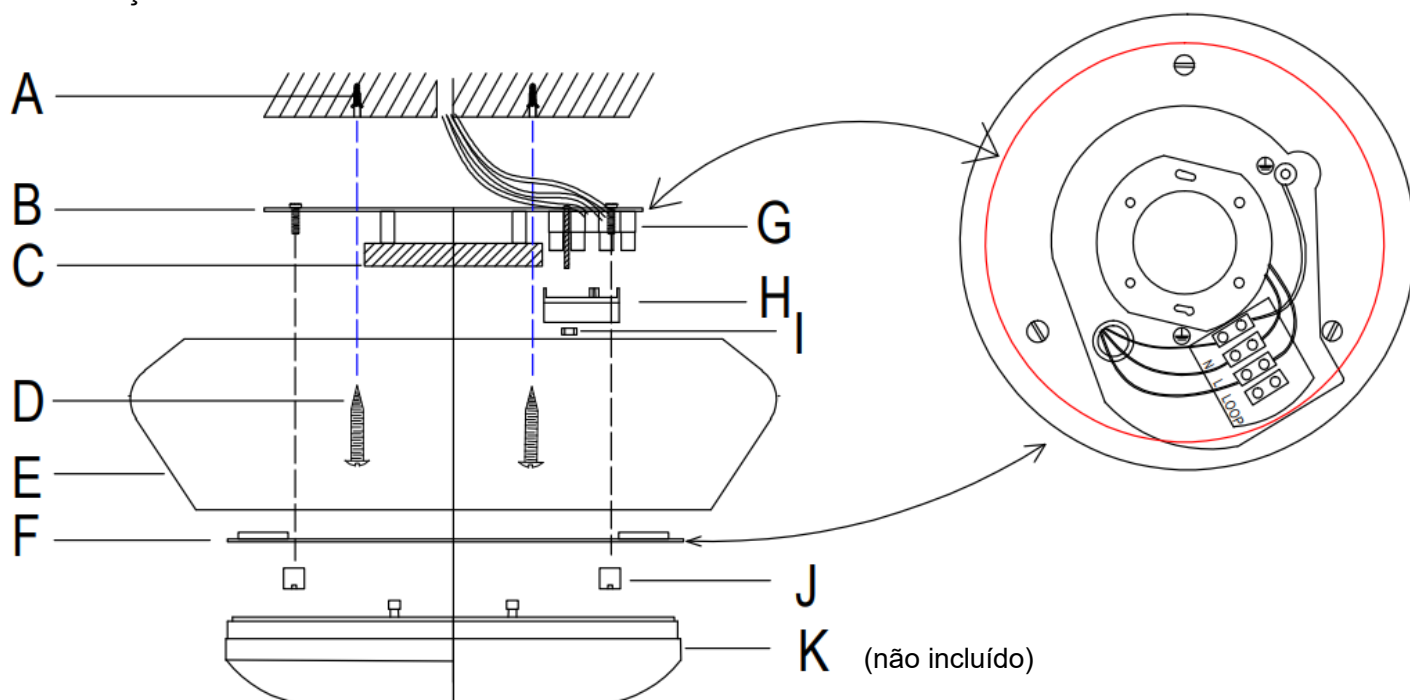
8. Instale uma lâmpada GX53 (K - não incluída) no suporte da lâmpada na estrutura do candeeiro (B).

Não exceda os watts máximos.

NOTA: Compatível com lâmpadas GX53 com um diâmetro de 200 mm ou menos.

Recomendamos a utilização de lâmpadas Lucci com a referência 128162, 121347, 120894, 121357 ou 121358 GX53.

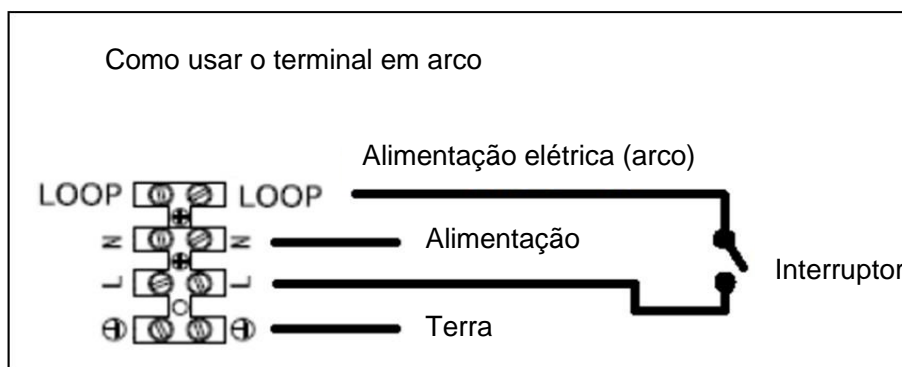
9. Após a instalação, ligue o dispositivo de iluminação para testar e desfrutar do seu novo produto de iluminação.



Terminal em arco

O terminal em arco é fornecido como segundo terminal da alimentação. É útil quando um interruptor está incluído na cablagem, conforme apresentado na imagem abaixo.

AVISO: TODAS AS LIGAÇÕES E CORTES NA CABLAGEM DEVERÃO SER EFETUADOS POR UM ELETRICISTA QUALIFICADO.



Dicas de segurança

- Certifique-se sempre de que a energia é desligada e que o dispositivo de iluminação arrefeceu antes de efetuar qualquer manutenção, limpeza, substituição do globo ou quaisquer ajustes no dispositivo de iluminação.
- Para evitar ferimentos ou danos no dispositivo de iluminação, certifique-se de que os condutores de energia e parafusos estão fixados antes de ligar à alimentação.
- Selecione um local adequado, afastado de líquidos e perigos.
- Para limpar, passe com um pano ligeiramente embebido em água. NÃO coloque o produto dentro de água nem de quaisquer outros líquidos.
- Certifique-se de que o dispositivo de iluminação não entra em contacto com químicos corrosivos, solventes ou produtos de limpeza abrasivos.

Características técnicas

Referência	08660049	08660149	08660249	08660349
Cor	Branco	Preto	Pedra	Barro
Voltagem nominal	220-240V~ 50Hz			
Watts nominais	18W Máx			
Suporte da lâmpada	GX53*			
Peso	1,6 kg			
Dimensões	A: 75 mm, Diâm: 280 mm			

* **NOTA:** Compatível com lâmpadas GX53 com um diâmetro de 200 mm ou menos.

Recomendamos a utilização de lâmpadas Lucci com a referência 128162, 121347, 120894, 121357 ou 121358 GX53.

PLAFONIERĂ FJORD 280MM GX53

SKU# 08660049, 08660149, 08660249, 08660349

Tensiune nominală 220-240V~ 50Hz

Pentru a asigura funcționarea corectă și siguranța, vă rugăm citiți și respectați cu atenție toate instrucțiunile înainte de a asambla, instala și utiliza corpul de iluminat. Vă rugăm păstrați instrucțiunile pentru consultări viitoare.

Garanție

- Acest corp de iluminat este acoperit de o garanție de 5 ani. Această garanție se declanșează de la data achiziției, nu de la data instalării.
Vă rugăm păstrați dovada de cumpărare.
- Garanția va fi anulată dacă există deteriorări cauzate de utilizarea greșită sau de modificarea corpului de iluminat.
- Nerespectarea instrucțiunilor din acest manual poate spori riscul de avariere sau de rănire și va duce la anularea garanției.

Cerințe privind instalarea

- Instalarea acestui corp de iluminat trebuie realizată de un electrician autorizat calificat.
- Toată instalația electrică și instalarea acestui corp de iluminat trebuie să respecte cele mai recente reglementări locale și naționale în materie de instalații electrice.
- Acest corp de iluminat este un produs de Clasă I și trebuie împământat în timpul cablării și instalării.
- Nu depășiți puterea maximă nominală.

NOTĂ: Compatibil cu becurile GX53 cu diametrul de 200mm sau mai mic.

Se recomandă becurile Lucci SKU# 128162, 121347, 120894, 121357 sau 121358 GX53.

- Selectați un amplasament adecvat pentru instalare:
 - Acest corp de iluminat este adecvat numai pentru utilizare în interior.
 - Punctul de montare trebuie să suporte de două ori greutatea corpului de iluminat.
 - Dacă instalați un corp de iluminat într-o zonă predispusă la umezeală, asigurați-vă că zona este bine aerisită și, dacă este necesar, utilizați un ventilator de evacuare cu specificațiile adecvate. Deteriorările sau coroziunea cauzată de umezeală nu reprezintă un defect al produsului, și prin urmare nu sunt acoperite de garanție.
- Aveți grijă să nu trageți fire electrice în timpul despachetării deoarece acest lucru ar putea deteriora conexiunile.
- Etalați toate componentele pe o suprafață netedă și asigurați-vă că nu lipsesc componente înainte de asamblare. În cazul unor piese lipsă, returnați întregul produs la punctul de unde l-ați achiziționat pentru a fi verificat sau înlocuit.
- Verificați dacă corpul de iluminat a fost avariat pe durata transportului. Nu utilizați/instalați niciun produs care prezintă vreo defecțiune în vreun fel. Returnați întregul produs la punctul de unde l-ați achiziționat pentru a fi verificat, reparat sau înlocuit.

Instrucțiuni de instalare

AVERTISMENT: Asigurați-vă că alimentarea circuitului pe care lucrați a fost OPRITĂ înainte de a începe orice lucrare de natură electrică.

1. Îndepărtați toate ambalajele de pe produs și aveți grijă să nu aruncați accesoriile care ar putea fi ascunse în ambalaje. Pentru a ajuta cu asamblarea, amplasați aplica pe o parte, pe o suprafață netedă, care nu zgârie.
2. Detașați corpul (B) de placă (F) prin slăbirea șuruburilor (J) de dedesubt.

- Utilizați corpul (B) ca șablon pentru a marca pozițiile șuruburilor pe tavan.
- Instalați corpul (B) pe tavan utilizând șuruburi de montare adecvate (D) și dibluri (A). Asigurați-vă că șuruburile de montare (D) și diblurile (A) utilizate sunt potrivite pentru suprafața de montare și mediul înconjurător.
- Îndepărtați capacul (H) de pe blocul de conexiuni (G) slăbind piulița șurubului (I).

NOTĂ: Păstrați capacul (H) și piulița șurubului (I) într-un loc sigur, acestea vor fi necesare mai târziu pentru reinstalare.

- Conectați firul de alimentare de la rețea la blocul de conexiuni (G).

Fir de alimentare de la rețea

Împământare – Galben/Verde

Nul - Albastru sau Negru

Fază - Maro sau Roșu

Fir corp de iluminat / Bloc de conexiuni

Galben/Verde sau 

Albastru sau N

Maro sau L

NOTĂ: Acest corp de iluminat este un produs de Clasă I și trebuie împământat în timpul cablării și instalării.

Asigurați-vă că firele sunt bine prinse și niciun fir nu este expus.

NOTĂ: Trebuie să instalați capacul (H) înapoi pe blocul de conexiuni (G) și să-l fixați cu piulița cu șurub (I).

NOTĂ: Un bloc buclă este furnizat pentru blocul de conexiuni. Vă rugăm consultați secțiunea referitoare la **BLOCUL BUCLĂ pentru ajutor privind conexiunea firelor și diagrama acestora.**

NOTĂ: Dacă utilizați **TERMINALUL BUCLĂ, vă rugăm asigurați-vă că acesta este acoperit.**

- Împingeți Abajurul (E) și placa (F) pe corpul iluminatorului (B). Instalați placa (F) pe spatele corpului iluminatorului (B) și fixați strângând piulițele (J).

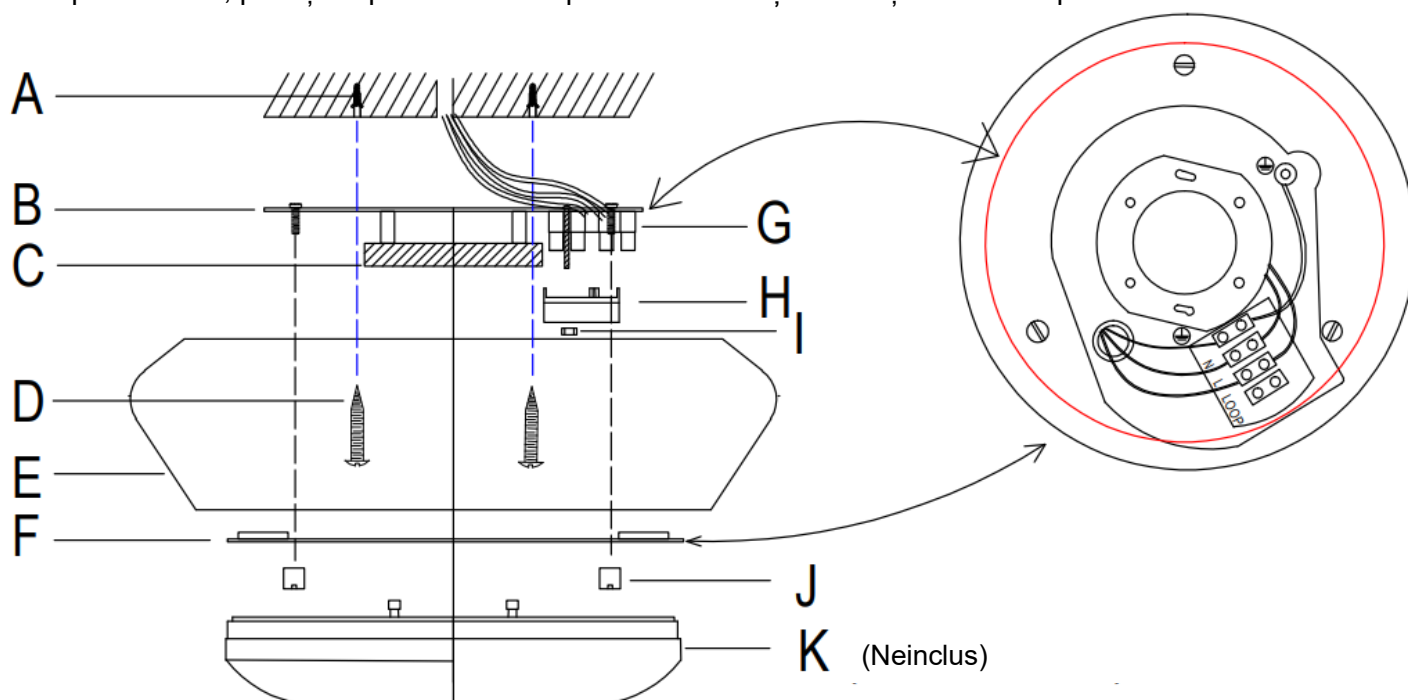
- Instalați un bec GX53 (K- neinclus) în soclul becului de pe corpul iluminatorului (B).

Nu depășiți puterea maximă nominală.

NOTĂ: Compatibil cu becurile GX53 cu diametrul de 200mm sau mai mic.

Se recomandă becurile Lucci SKU# 128162, 121347,120894, 121357 sau 121358 GX53.

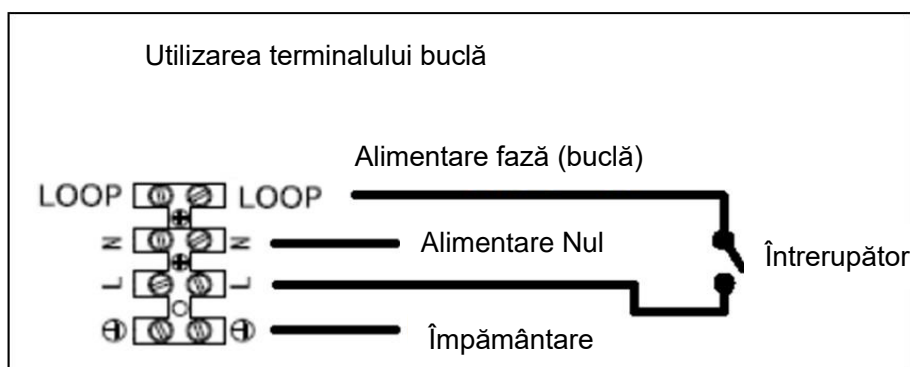
- După instalare, porniți corpul de iluminat pentru a-l testa și bucurați-vă de noul produs de iluminat.



Terminal buclă

Terminalul buclă este furnizat ca și un al doilea terminal de alimentare cu fază. Este util când un întrerupător este inclus în instalația electrică conform diagramei de mai jos.

AVERTISMENT: TOATE CONEXIUNILE INSTALAȚIEI ELECTRICE ȘI DECONECTĂRILE TREBUIE REALIZATE DE UN ELECTRICIAN AUTORIZAT



Sfaturi privind siguranța

- Întotdeauna asigurați-vă că alimentarea este OPRITĂ, iar corpul de iluminat s-a răcit înainte de a efectua orice operație de întreținere, curățare, de a înlocui becul sau de a efectua orice reglare a corpului de iluminat.
- Pentru a evita rănirea sau avarierea corpului de iluminat, asigurați-vă că firele și șuruburile sunt bine prinse înainte de a conecta la alimentare.
- Selectați un amplasament adecvat, departe de lichide și alte pericole.
- Pentru a curăța, ștergeți cu o cârpă curată, ușor umezită. NU înmuiați sau să scufundați corpul de iluminat în apă sau în alte lichide.
- Asigurați-vă că iluminatorul nu intră în contact cu chimicale corozive/solvenți sau produse de curățat abrazive, etc.

Specificații

SKU #	08660049	08660149	08660249	08660349
Culoare	Alb	Negru	Piatră	Argilă
Tensiune nominală	220-240V~ 50Hz			
Putere nominală	Max 18W			
Soclu	GX53*			
Greutate	1,6kg			
Dimensiuni	H:75mm Dia:280mm			

* NOTĂ: Compatibil cu becurile GX53 cu diametrul de 200mm sau mai mic.

Se recomandă becurile Lucci SKU# 128162, 121347, 120894, 121357 sau 121358 GX53.

ПЛОСКИЙ СВЕТИЛЬНИК FJORD 280 MM GX53

Артикул № 08660049, 08660149, 08660249, 08660349

Номинальное напряжение 220-240V~ 50Hz

Для обеспечения правильной и безопасной работы внимательно прочитайте и следуйте всем инструкциям перед сборкой, установкой и использованием данного светильника. Сохраните инструкцию для использования в будущем.

Гарантия

- Гарантия на данный светильник составляет 5 лет. Гарантия предоставляется с даты покупки, а не с даты установки.
Сохраните чек, подтверждающий покупку.
- Гарантия аннулируется в случае повреждения вследствие неправильного использования или модификации светильника.
- Несоблюдение инструкций, приведенных в данном руководстве, может увеличить риск повреждения или травмы и приведет к аннулированию гарантии.

Требования к установке

- Электромонтаж настоящего светильника должен выполняться квалифицированным лицензированным электриком.
- При подключении и установке светильника необходимо соблюдать актуальные местные и национальные правила электропроводки.
- Этот светильник является устройством класса I и должен быть заземлен при подключении и установке.
- Не превышайте максимально допустимую мощность.

ПРИМЕЧАНИЕ. Совместим с лампами GX53 диаметром 200 мм или меньше.

Рекомендуется использовать лампы GX53 Lucci с артикулом 128162, 121347, 120894, 121357 и 121358.

- Выберите подходящее место для установки.
 - Данный светильник предназначен для использования только внутри помещений.
 - Точка крепления должна выдерживать массу, в 2 раза превышающую массу светильника.
 - При установке светильника в помещении, подверженном воздействию влаги, убедитесь, что помещение хорошо проветривается и при необходимости используйте вытяжной вентилятор соответствующей мощности. Повреждения или коррозия, вызванные влагой, не являются дефектом изделия, и на них не распространяется гарантия.
- Будьте осторожны, не тяните за электрические провода во время распаковки, так как это может повредить соединение.
- Перед сборкой разложите все компоненты на ровной поверхности и убедитесь, что все находятся в наличии. Если какие-либо части отсутствуют, верните изделие по месту приобретения для проверки или замены.
- Проверьте светильник на наличие повреждений во время транспортировки. Не эксплуатируйте и не устанавливайте изделие, которое выглядит поврежденным каким-либо образом. Для проведения проверки, ремонта или замены устройства обратитесь по месту его приобретения, предоставив устройство в полной комплектации.

Указания по установке

ПРЕДУПРЕЖДЕНИЕ. Перед началом любых электромонтажных работ убедитесь, что питание используемой цепи отключено.

1. Удалите с изделия все упаковочные материалы. Будьте внимательны, чтобы не выбросить аксессуары, которые могут находиться в упаковке. Чтобы облегчить сборку, положите крепление на бок на гладкую поверхность, защищенную от царапин.

2. Снимите корпус лампы (В) с пластины (F), ослабив гайки (J) в нижней части.
3. Используйте корпус лампы (В) в качестве шаблона для разметки расположения винтов на потолке.
4. Установите корпус лампы (В) на потолок с помощью монтажных винтов (D) и дюбелей (А) соответствующего размера. Убедитесь, что используемые винты (D) и дюбели (А) подходят для монтажной поверхности и окружающих условий.

5. Ослабьте винтовую гайку (I) и снимите крышку (H) с клеммной колодки (G).

ПРИМЕЧАНИЕ. Сохраните крышку (H) и винтовую гайку (I) в надежном месте, они понадобятся позже.

6. Подключите сетевой провод к клеммной колодке (G).

Сетевой провод

Заземление — желтый/зеленый

Нейтраль — синий или черный

Фаза — коричневый или красный

Провод светильника / Клеммная колодка

Желтый/зеленый или 

Синий или N

Коричневый или L

ПРИМЕЧАНИЕ. Этот светильник является устройством класса I и должен быть заземлен при подключении и установке.

Убедитесь, что провода надежно закреплены и не оголены.

ПРИМЕЧАНИЕ. Установите крышку (H) на клеммную колодку (G) и закрепите с помощью винтовой гайки (I).

ПРИМЕЧАНИЕ. Клеммная колодка имеет петлевой зажим. Схему электрического подключения см. в разделе ПЕТЛЕВОЙ ЗАЖИМ.

ПРИМЕЧАНИЕ. При использовании петлевого зажима убедитесь, что он закрыт крышкой.

7. Прижмите плафон (E) и пластину (F) к корпусу лампы (В). Установите пластину (F) обратно на корпус лампы (В) и зафиксируйте с помощью гаек (J).

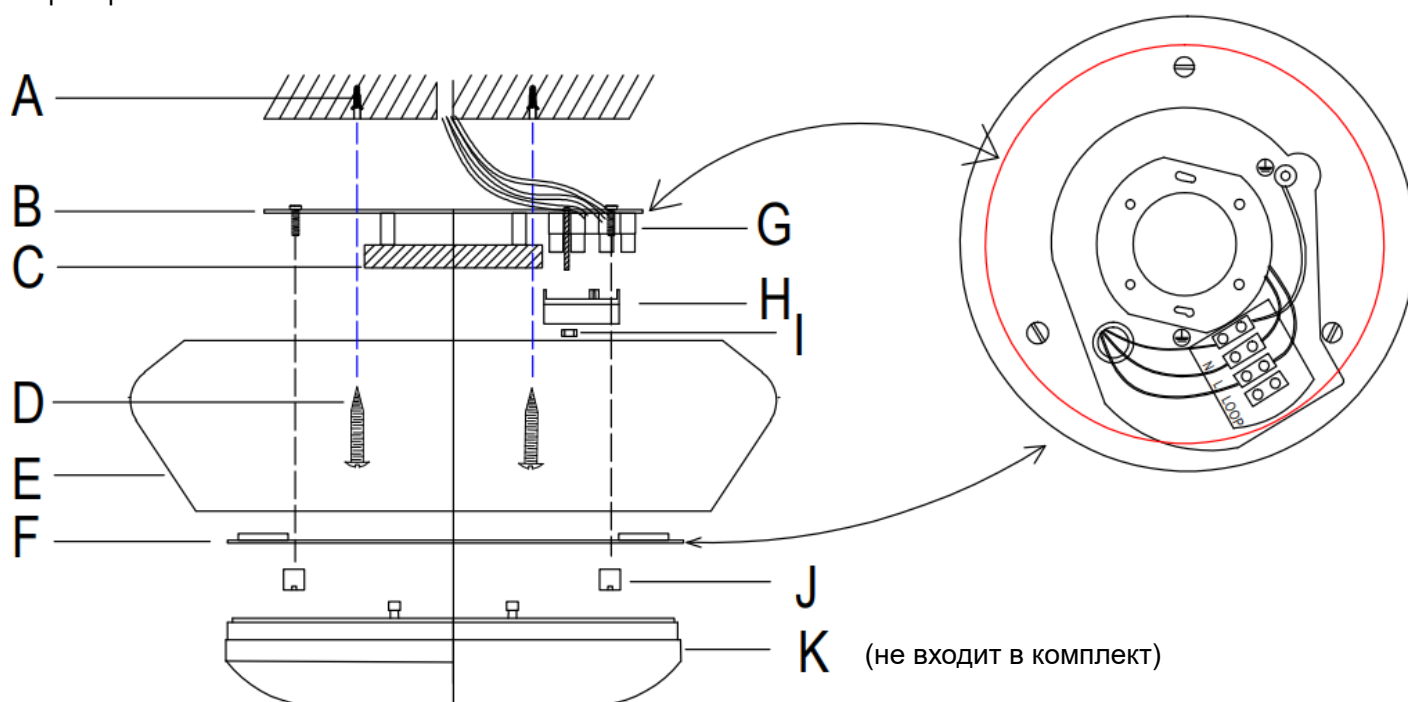
8. Вкрутите в патрон корпуса лампы (В) лампу GX53 (K) (не входит в комплект).

Не превышайте максимально допустимую мощность.

ПРИМЕЧАНИЕ. Совместим с лампами GX53 диаметром 200 мм или меньше.

Рекомендуется использовать лампы GX53 Lucci с артикулом 128162, 121347, 120894, 121357 и 121358.

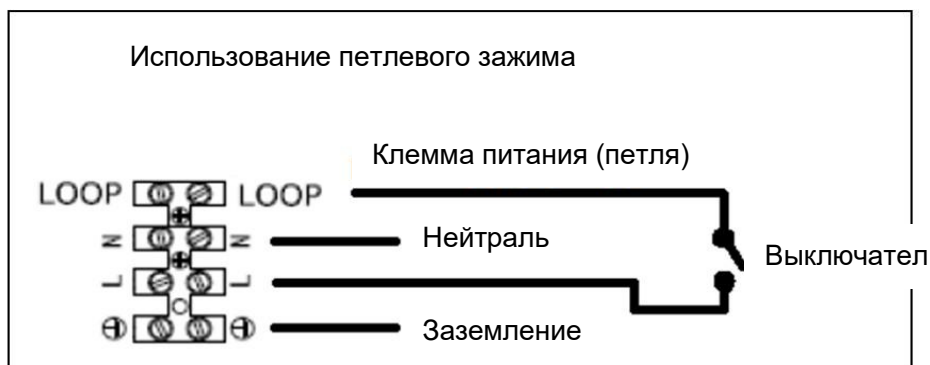
9. После установки включите светильник, чтобы проверить его работу и наслаждаться новым осветительным прибором.



Петлевой зажим

Петлевой зажим используется в качестве второй клеммы питания. Это удобно, когда в схеме есть выключатель, как показано на схеме ниже.

ПРЕДУПРЕЖДЕНИЕ. ВСЕ ЭЛЕКТРОМОНТАЖНЫЕ РАБОТЫ ДОЛЖНЫ ВЫПОЛНЯТЬСЯ ЛИЦЕНЗИРОВАННЫМ ЭЛЕКТРИКОМ.



Советы по безопасному использованию

- Перед выполнением любого технического обслуживания, чистки, замены лампы или какой-либо регулировки светильника обязательно убедитесь, что питание выключено и светильник остыл.
- Во избежание травм или повреждения светильника перед подключением питания убедитесь, что провода питания и винты надежно закреплены.
- Выберите подходящее место вдали от жидкостей и опасных предметов.
- Для очистки используйте влажную чистую ткань. Не замачивайте и не погружайте светильник в воду или другие жидкости.
- Убедитесь, что светильник не контактирует с агрессивными химикатами, растворителями, абразивными чистящими средствами и т. д.

Технические характеристики

Артикул	08660049	08660149	08660249	08660349
Цвет	Белый	Черный	Камень	Глина
Номинальное напряжение	220-240V~ 50Hz			
Номинальная мощность	18 Вт макс.			
Патрон	GX53*			
Масса	1,6 кг			
Размеры	Высота: 75 мм, диаметр: 280 мм			

* ПРИМЕЧАНИЕ. Совместим с лампами GX53 диаметром 200 мм или меньше.

Рекомендуется использовать лампы GX53 Lucci с артикулом 128162, 121347, 120894, 121357 и 121358.

FJORD 280 MM GX53 PLJOSNATI

SKU br. 08660049, 08660149, 08660249, 08660349

Nominalni napon 220-240 V~, 50 Hz

Pre sastavljanja, postavljanja i upotrebe ove svetiljke, pažljivo pročitajte i pratite sva uputstva da obezbedite pravilan rad i bezbednost svetiljke. Sačuvajte ova uputstva za buduće potrebe.

Garancija

- Ovaj luster je pokriven 5-godišnjom garancijom. Garancija je od datuma kupovine, ne od datuma instalacije. Sačuvajte dokaz o kupovini.
- Garancija će biti nevažeća ako dođe do štete usled nepravilnog korišćenja ili modifikacije lusteru.
- Nepridržavanje uputstava u ovom priručniku može da poveća rizik od štete ili povrede i poništiće garanciju.

Uslovi instalacije

- Ovaj luster treba da montira kvalifikovani licencirani električar.
- Svo ožičenje i instalacija lusteru mora da bude prema poslednjim lokalnim i nacionalnim pravilima za ožičenje.
- Ovaj luster je proizvod Klase I i mora da bude uzemljen tokom ožičavanja i instalacije.
- Ne prekoračujte maksimalnu nominalnu snagu u vatima.

NAPOMENA: Kompatibilno sa GX53 lampama prečnika 200 mm ili manjeg.**Lucci SKU br. 128162, 121347, 120894, 121357 ili 121358 GX53 lampe se preporučuju.**

- Izaberite pogodno mesto za instalaciju:
 - Ovaj luster je pogodan samo za upotrebu u zatvorenom prostoru.
 - Montažna tačka mora da podržava 2 puta težinu lusteru.
 - Ako instalirate luster u području sklonom vlazi, osigurajte da područje bude dobro provetreno i da se koristi izduvni ventilator sa odgovarajućim svojstvima, ako je potreban. Oštećenja ili korozija izazvani vlagom nisu nedostatak proizvoda i kao takvi nisu pokriveni garancijom.
- Vodite računa da ne povlačite električne žice tokom raspakivanja jer to može da ošteti spoj.
- Položite sve komponente na glatku površinu i vodite računa da nijedna komponenta ne nedostaje pre sklapanja. Ako neki delovi nedostaju, vratite kompletan proizvod na mesto kupovine radi pregleda ili zamene.
- Proverite da li je luster oštećen tokom transporta. Ne koristite/instalirajte proizvod koji izgleda oštećeno na bilo koji način. Vratite kompletan proizvod na mesto kupovine radi pregleda, popravke ili zamene.

Smernice za instalaciju**UPOZORENJE: Osigurajte da napajanje u kolu na kom radite bude ISKLJUČENO pre no što započnete bilo kakav električni rad.**

1. Uklonite sav materijal pakovanja sa proizvoda i pazite da ne bacite dodatke koji su možda skriveni u materijalu pakovanja. Radi lakšeg sklapanja, položite uređaj na bočnu stranu na glatku površinu koja ne grebe.
2. Uklonite kućište lampe (B) sa ploče (F) tako što ćete olabaviti matice (J) na donjem delu.
3. Koristite kućište lampe (B) kao šablon da označite položaje vijaka na tavanici.
4. Instalirajte kućište lampe (B) na tavanicu pomoću montažnih vijaka (D) i tiple (A) odgovarajuće veličine. Osigurajte da montažni vijci (D) i tiple (A) koje koristite budu pogodni za montažnu površinu i bliže

okruženje.

5. Uklonite poklopac (H) sa terminalnog bloka (G) tako što ćete olabaviti navojnu maticu (I).

NAPOMENA: Držite poklopac (H) i navojnu maticu (I) na bezbednom mestu; trebaće vam kasnije za reinstalaciju.

6. Spojite žicu strujnog napajanja na terminalni blok (G).

Žica strujnog napajanja

Uzemljenje – žuta/zelena

Neutralna – plava ili crna

Živa – smeđa ili crvena

Žica lustera / terminalni blok

Žuta/zelena ili 

Plava ili N

Smeđa ili L

NAPOMENA: Ovaj luster je proizvod Klase I i mora da bude uzemljen tokom ožičavanja i instalacije.

Osigurajte da žice budu učvršćene i da gole žice ne budu izložene.

NAPOMENA: Morate da instalirate poklopac (H) nazad na terminalni blok (G) i učvrstite ga pomoću navojne matice (I).

NAPOMENA: Terminal petlje je priložen na terminalnom bloku. Pogledajte odeljak TERMINAL PETLJE za pomoć sa spajanjem ožičenja i za dijagram ožičenja.

NAPOMENA: Ako koristite TERMINAL PETLJE, osigurajte da terminal petlje bude pokriven.

7. Gurnite gore abažur (E) i ploču (F) na kućište lampe (B); instalirajte ploču (F) nazad na kućište lampe (B) i učvrstite tako što ćete zategnuti matice (J).

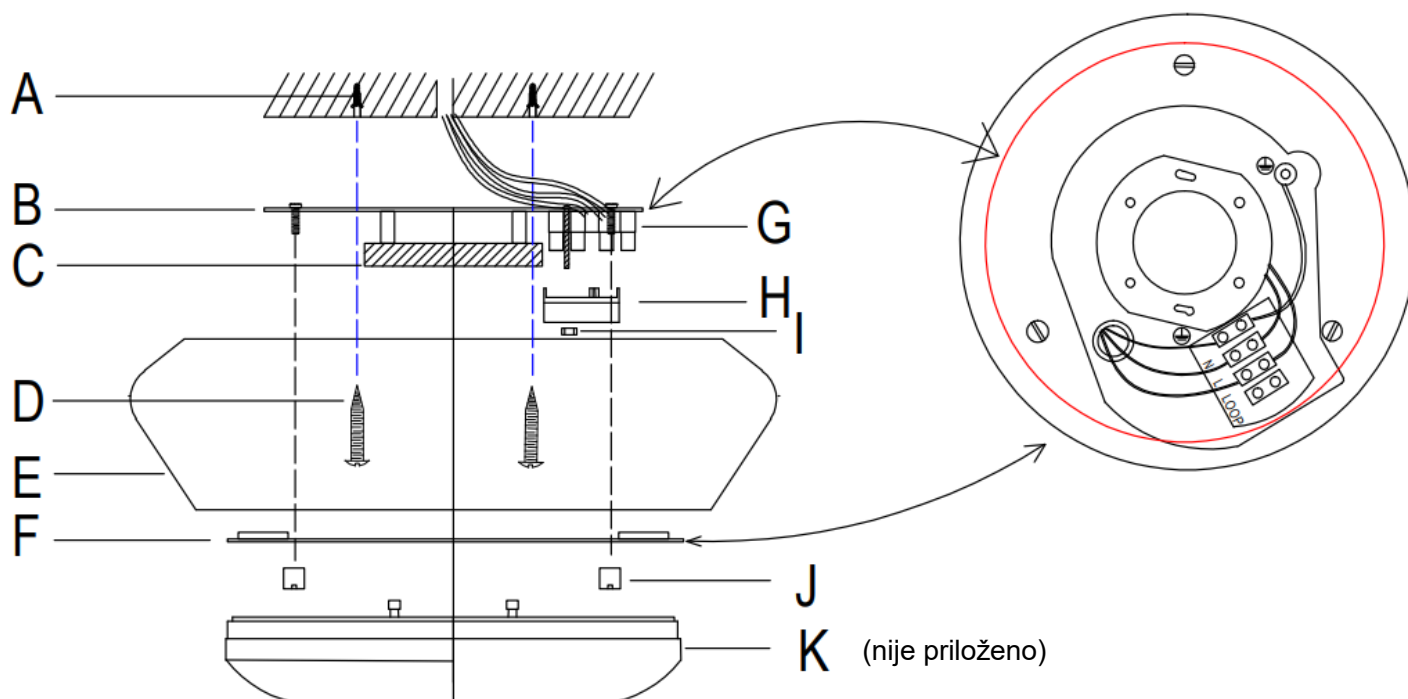
8. Instalirajte GX53 lampu (K - nije priložena) u držač lampe na kućištu lampe (B).

Ne prekoračujte maksimalnu nominalnu snagu u vatima.

NAPOMENA: Kompatibilno sa GX53 lampama prečnika 200 mm ili manjeg.

Lucci SKU br. 128162, 121347, 120894, 121357 ili 121358 GX53 lampe se preporučuju.

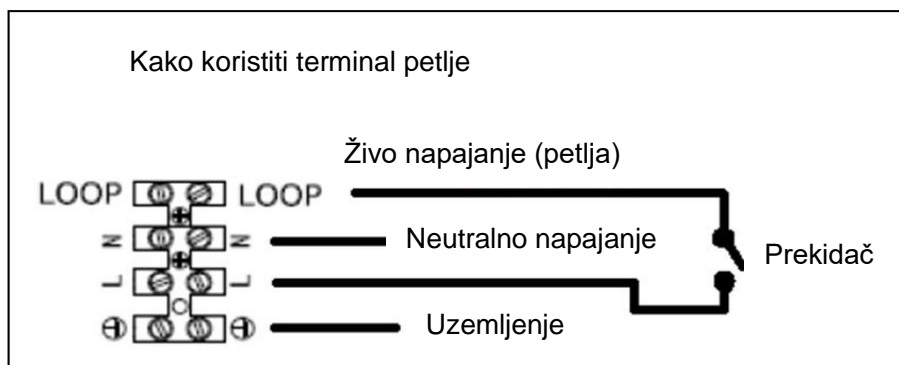
9. Nakon instalacije uključite luster da biste ga testirali i uživajte u novom svetlosnom proizvodu.



Terminal petlje

Terminal petlje je priložen kao drugi živi terminal napajanja. Koristan je kad se prekidač ugrađuje u ožičenje kako je prikazano na dijagramu ispod.

UPOZORENJE: SVAKO SPAJANJE I ODVAJANJE OŽIČENJA TREBA DA IZVRŠI LICENCIRANI ELEKTRIČAR



Sigurnosni saveti

- Uvek osigurajte da napajanje bude ISKLJUČENO i da se luster ohladio pre vršenja bilo kakvog održavanja, čišćenja, menjanja kugle ili podešavanja lusteru.
- Da biste izbegli povredu ili oštećenje lusteru, osigurajte da dovodi napajanja i vijci budu učvršćeni pre spajanja napajanja.
- Izaberite pogodnu lokaciju dalje od tečnosti i opasnosti.
- Za čišćenje, obrišite vlažnom čistom krpom. NE natapajte niti uranjajte luster u vodu ili druge tečnosti.
- Osigurajte da luster ne dođe u kontakt sa korozivnim hemikalijama/rastvaračima ili abrazivnim sredstvima za čišćenje itd.

Specifikacije

SKU br.	08660049	08660149	08660249	08660349
Boja	Bela	Crna	Kamen	Glina
Nominalni napon	220-240 V~, 50 Hz			
Nominalna snaga u vatima	18 W maks.			
Držač lampe	GX53*			
Težina	1,6 kg			
Dimenzije	Visina: 75 mm, prečnik: 280 mm			

* **NAPOMENA:** Kompatibilno sa GX53 lampama prečnika 200 mm ili manjeg.

Lucci SKU br. 128162, 121347, 120894, 121357 ili 121358 GX53 lampe se preporučuju.

FJORD 280MM GX53 FLUSH

SKU# 08660049, 08660149, 08660249, 08660349

Menovité napätie 220-240 V~ 50 Hz

Na zabezpečenie správnej funkcie a bezpečnosti si pred montážou, inštaláciou a používaním tohto svietidla pozorne prečítajte a dodržiavajte všetky pokyny. Pokyny si uschovajte pre budúce použitie.

Záruka

- Na toto svietidlo sa vzťahuje 5-ročná záruka. Záruka platí od dátumu nákupu, nie od dátumu inštalácie. Uschovajte si doklad o kúpe.
- Záruka zaniká, ak dôjde k poškodeniu v dôsledku nesprávneho používania alebo úpravy svietidla.
- Nedodržanie pokynov uvedených v tejto príručke môže zvýšiť riziko poškodenia alebo zranenia a viesť k zániku záruky.

Požiadavky na inštaláciu

- Toto svietidlo by mal inštalovať kvalifikovaný licencovaný elektrikár.
- Všetky zapojenia a inštalácie svietidla musia byť v súlade s najnovšími miestnymi a národnými predpismi pre elektroinštaláciu.
- Toto svietidlo je výrobok triedy I a počas zapojenia a inštalácie musí byť uzemnené.
- Neprekračujte maximálny príkon.

POZNÁMKA: Kompatibilné so žiarovkami GX53 s priemerom 200 mm alebo menším.

Odporúčame použiť žiarovky Lucci SKU# 128162, 121347, 120894, 121357 alebo 121358 GX53.

- Vyberte vhodné miesto na inštaláciu:
 - Toto svietidlo je vhodné len na použitie v interiéri.
 - Montážny bod musí uniesť 2-násobok hmotnosti svietidla.
 - Ak inštalujete svietidlo do priestoru náchylného na vlhkosť, zabezpečte, aby bol priestor dobre vetraný, a ak je to potrebné, použite odsávací ventilátor s vhodnou kapacitou. Poškodenie alebo korózia spôsobené vlhkosťou nie sú chybou výrobku, a preto sa na ne nevzťahuje záruka.
- Dávajte pozor, aby ste počas vybaľovania neťahali za elektrické káble, pretože by mohlo dôjsť k poškodeniu pripojenia.
- Pred zostavením rozložte všetky komponenty na hladký povrch a skontrolujte, či nechýbajú žiadne komponenty. Ak chýbajú diely, vráťte kompletný výrobok na miesto nákupu na kontrolu alebo výmenu.
- Skontrolujte, či sa svietidlo počas prepravy nepoškodilo. Nepoužívajte/neinštalujte žiadny výrobok, ktorý sa zdá byť akýmkoľvek spôsobom poškodený. Kompletný výrobok vráťte na miesto nákupu na kontrolu, opravu alebo výmenu.

Inštalačné pokyny

VAROVANIE: Pred začatím akýchkoľvek elektrických prác sa uistite, že napájanie obvodu, na ktorom pracujete, bolo vypnuté.

1. Odstráňte z výrobku všetok obalový materiál a dávajte pozor, aby ste nevyhodili príslušenstvo, ktoré môže byť ukryté v obalovom materiáli. Montáž uľahčíte tak, že kovanie položíte na bok na hladký povrch, ktorý sa nepoškriabe.
2. Odstráňte teleso svietidla (B) z dosky (F) uvoľnením matíc (J) na spodnej strane.

3. Použite teleso svietidla (B) ako šablónu na označenie pozícií skrutiek na strope.
4. Namontujte teleso svietidla (B) na strop pomocou montážnych skrutiek vhodnej veľkosti (D) a kotiev (A).
Uistite sa, že použité montážne skrutky (D) a kotvy (A) sú vhodné pre montážny povrch a okolité prostredie.
5. Uvoľnením skrutkovacej matice (I) odstráňte kryt (H) zo svorkovnice (G).

POZNÁMKA: Kryt (H) a skrutkovaciu maticu (I) uschovajte na bezpečnom mieste, budú potrebné neskôr pri opätovnej montáži.

6. Pripojte napájací vodič k svorkovnici (G).


Sieťový napájací vodič

Uzemňovací - žltý/zelený

Nulový - modrý alebo čierny

Živý - hnedý alebo červený

Vodič svietidla / Svorkovnica

Žltý/zelený alebo 

Modrý alebo N

Hnedý alebo L

POZNÁMKA: Toto svietidlo je výrobok triedy I a počas zapojenia a inštalácie musí byť uzemnené.

Uistite sa, že sú vodiče bezpečné a že nie sú odkryté žiadne holé vodiče.

POZNÁMKA: Kryt (H) musí byť nasadený späť na svorkovnicu (G) a zaistený skrutkovacou maticou (I).

POZNÁMKA: Na svorkovnici je k dispozícii slučková svorka. Pomoc pri zapojení a schému zapojenia nájdete v časti SLUČKOVÁ SVORKA.

POZNÁMKA: Ak používate SLUČKOVÚ SVORKU, uistite sa, že je slučka zakrytá.

7. Zatlačte tienidlo (E) a dosku (F) na teleso lampy (B), nasadte dosku (F) späť na teleso lampy (B) a zaistite ju utiahnutím matíc (J).

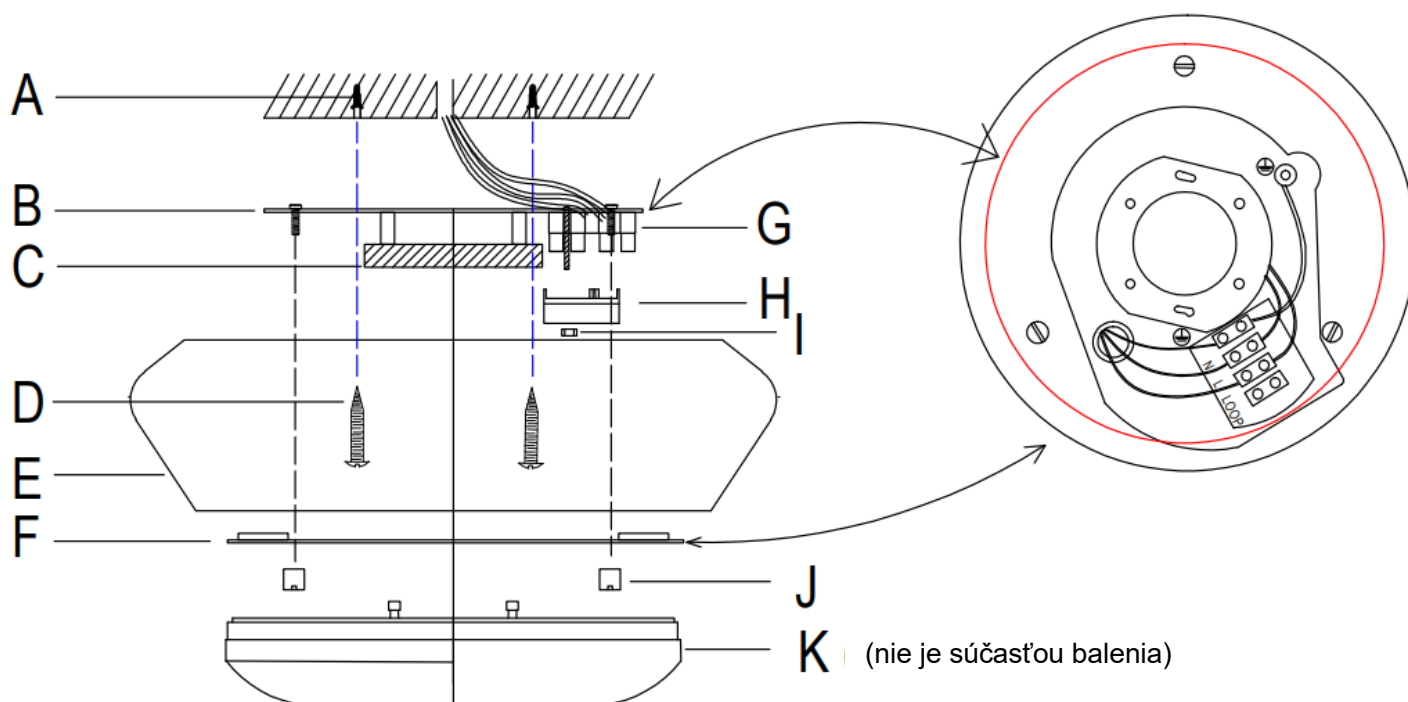
8. Nainštalujte žiarovku GX53 (K - nie je súčasťou dodávky) do objímky telesa žiarovky (B).

Neprekračujte maximálny príkon.

POZNÁMKA: Kompatibilné so žiarovkami GX53 s priemerom 200 mm alebo menším.

Odporúčame použiť žiarovky Lucci SKU# 128162, 121347, 120894, 121357 alebo 121358 GX53.

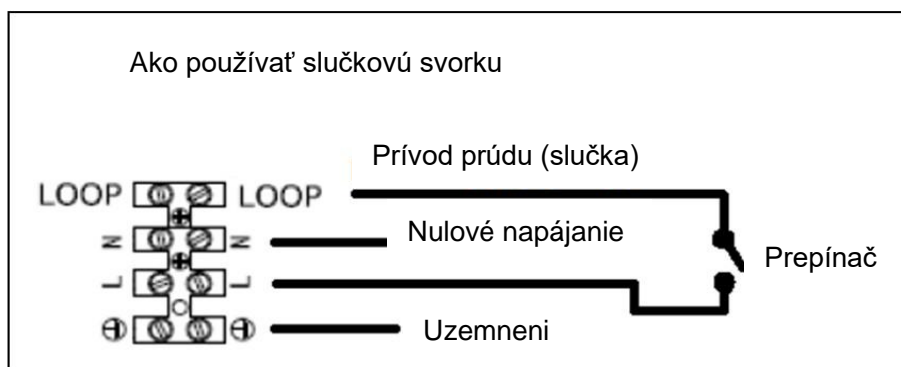
9. Po inštalácii svietidlo zapnite, aby ste ho mohli otestovať a užívať si svoj nový osvetľovací výrobok.



Slučková svorka

Slučková svorka je k dispozícii ako druhá prúdová napájacia svorka. Je to užitočné, keď je do zapojenia zahrnutý spínač, ako je znázornené na nasledujúcej schéme.

VAROVANIE: VŠETKY ZAPOJENIA A ODPOJENIA BY MAL VYKONÁVAŤ LICENCOVANÝ ELEKTRIKÁR



Bezpečnostné rady

- Pred vykonaním akejkoľvek údržby, čistenia, výmeny žiarovky alebo akéhokoľvek nastavovania lampy sa vždy uistite, že je napájanie VYPNUTÉ a lampa vychladnutá.
- Aby ste predišli zraneniu alebo poškodeniu svietidla, pred pripojením napájania skontrolujte, či sú napájacie vodiče a skrutky zaistené.
- Vyberte vhodné miesto mimo dosahu kvapalín a nebezpečenstiev.
- Čistenie vykonajte utretím vlhkou čistou handričkou. Svietidlo nenamáčajte ani neponárajte do vody alebo iných kvapalín.
- Zabezpečte, aby svietidlo neprišlo do kontaktu s korozívnymi chemikáliami/rozpúšťadlami alebo abrazívnymi čistiacimi prostriedkami atď.

Technické údaje

SKU #	08660049	08660149	08660249	08660349
Farba	Biela	Čierna	Kameň	Hlina
Menovité napätie	220-240 V~ 50 Hz			
Menovitý príkon	18 W Max			
Držiak lampy	GX53*			
Hmotnosť	1,6 kg			
Rozmery	V: 75 mm Priemer: 280 mm			

* **POZNÁMKA:** Kompatibilné so žiarovkami GX53 s priemerom 200 mm alebo menším.

Odporúčame použiť žiarovky Lucci SKU# 128162, 121347, 120894, 121357 alebo 121358 GX53.

FJORD 280MM GX53 FLUSH

SKU# 08660049, 08660149, 08660249, 08660349

Nazivna napetost 220–240V ~ 50Hz

Za pravilno delovanje in varnost pred sestavljanjem, namestitvijo in uporabo tega svetila natančno preberite in upoštevajte vsa navodila. Navodila shranite za uporabo v prihodnje.

Garancija

- Za svetilo velja 5-letna garancija. Garancija velja od datuma nakupa in ne od datuma namestitve. Shranite dokazilo o nakupu.
- Garancija ne velja, če je do škode prišlo zaradi neprimerne uporabe ali spreminjanja svetilke.
- Neupoštevanje navodil v tem priročniku lahko poveča tveganje škode ali poškodb in izniči veljavnost garancije.

Zahteve za namestitev

- To svetilo mora namestiti usposobljen električar z licenco.
- Vse ožičenje in namestitev svetila morata biti v skladu z najnovejšimi lokalnimi in državnimi predpisi o ožičenju.
- To svetilo je izdelek razreda I in mora biti med ožičenjem in namestitvijo ozemljeno.
- Največja nazivna moč ne sme biti presežena.

OPOMBA: Združljivo z žarnicami GX53 premera 200 mm ali manj.**Priporočene so luči Lucci SKU# 128162, 121347, 120894, 121357 ali 121358 GX53.**

- Izberite primerno mesto za namestitev svetila:
 - To svetilo je primerno le za notranjo uporabo.
 - Mesto namestitve mora biti zmožno nositi 2-kratno težo svetila.
 - Če nameščate svetilo v prostor, ki je nagnjen k vlagi, zagotovite dobro prezračevanje prostora in po potrebi uporabite izpušni ventilator z ustrežno nazivno močjo. Škoda ali korozija, ki jo povzroči vlaga, ni napaka izdelka, zato v tem primeru garancija ne velja.
- Pazite, da med odstranjevanjem embalaže ne vlečete za električne kable, saj se ti lahko poškodujejo.
- Vse komponente položite na ravno površino in se pred sestavljanjem prepričajte, da nobena komponenta ne manjka. Če manjka kakšen sestavni del, vrnite celoten izdelek na prodajno mesto, kjer bo izdelek pregledan ali zamenjan.
- Preverite, če se je svetilka med prevozom poškodovala. Ne upravljajte/nameščajte nobenega izdelka, ki je kakor koli poškodovan. Vrnite celoten izdelek na prodajno mesto, kjer bo izdelek pregledan, popravljen ali zamenjan.

Navodila za namestitev**OPOZORILO: Prepričajte se, da je napajanje tokokroga, na katerem delate, izklopljeno, preden začnete z električnimi deli.**

1. Odstranite ves embalažni material z izdelka in pazite, da ne zavržete dodatkov, ki so morda skriti v embalažnem materialu. Za pomoč pri sestavljanju pribor položite na stran na gladko površino, odporno na praske.
2. Odstranite ohišje svetilke (B) s ploščice (F), tako da odvijete matice (J) na dnu.

3. Uporabite svetilo (B) kot predlogo za označevanje položajev vijakov na stropu.
4. Namestite svetilo (B) na strop z uporabo ustrezno velikih pritrtilnih vijakov (D) in zidnih vložkov (A).
Prepričajte se, da uporabljeni pritrtilni vijaki (D) in vložki (A) ustrezajo površini in zidu, na katerega boste namestili svetilo.
5. Odstranite pokrov (H) s priključnega bloka (G), tako da popustite vijačno matico (I).
OPOMBA: Pokrov (H) in vijačno matico (I) shranite na varnem mestu, ker ju boste potrebovali za ponovno namestitev.
6. Priključite napajalni kabel na priključni blok (G).

Napajalna žica

Ozemljitev – rumena/zelena

Nevtralna – modra ali črna

Napetost – rjava ali rdeča

Žica svetila / priključni blok

Rumena/zelena ali 

Modra ali N

Rjava ali L

OPOMBA: To svetilo je izdelek razreda I in mora biti med ožičenjem in namestitvijo ozemljeno.

Prepričajte se, da so žice pritrjene in da nobena gola žica ni izpostavljena.

OPOMBA: Namestite pokrov (H) nazaj na priključni blok (G) in ga pritrdite z vijačno matico (I).

OPOMBA: Na priključnem bloku je na voljo napetostna zanka. Prosimo, glejte razdelek NAPETOSTNA ZANKA za pomoč pri povezovanju ožičenja in diagramu ožičenja.

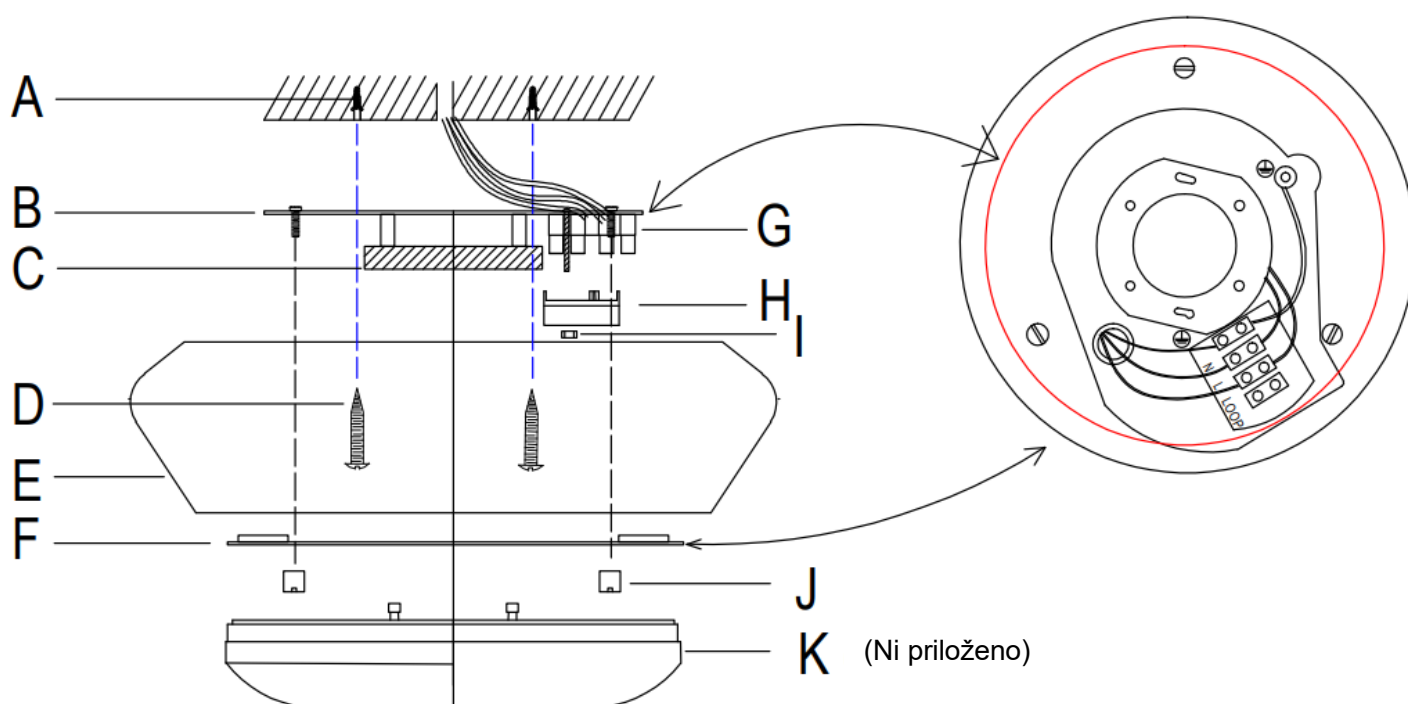
OPOMBA: Če uporabljate NAPETOSTNO ZANKO, se prepričajte, da je napetostna zanka pokrita.

7. Potisnite senčnik (E) in ploščico (F) na ohišje svetilke (B), namestite ploščico (F) nazaj na ohišje svetilke (B) in jo pritrdite s privijanjem matic (J).
8. Namestite žarnico GX53 (K - ni priložena) v nosilec za žarnico v svetilu (B).
Največja nazivna moč ne sme biti presežena.

OPOMBA: Združljivo z žarnicami GX53 premera 200 mm ali manj.

Priporočene so luči Lucci SKU# 128162, 121347, 120894, 121357 ali 121358 GX53.

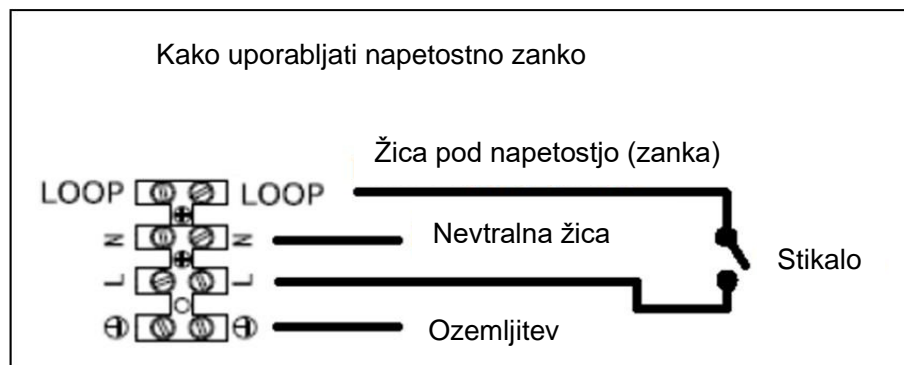
9. Po namestitvi vklopite svetilo, da ga preizkusite in uživate v svoji novi razsvetljavi.



Napetostna zanka

Napetostna zanka je na voljo kot drugi napajalni priključek pod napetostjo. Uporabna je, če je v ožičenje vključeno stikalo, kot je prikazano na spodnjem diagramu.

OPOZORILO: VSE PRIKLJUČITVE IN ODKLOPE NAPELJAV MORA IZVEDITI POOBlašČENI ELEKTRIČAR



Varnostni namigi

- Pred vsakim vzdrževanjem, čiščenjem, zamenjavo žarnice ali drugimi prilagoditvami svetilke se prepričajte, da je napajanje IZKLOPLJENO, svetilka pa je ohlajena.
- Da bi se izognili poškodbam ali poškodbam svetilke, se pred priključitvijo napajanja prepričajte, da so napajalni kabli in vijaki pritrjeni.
- Izberite primerno mesto proč od tekočin in nevarnosti.
- Za čiščenje uporabite mehko vlažno krpo. Izdelka NE namakajte v vodo ali druge tekočine.
- Prepričajte se, da svetilka ne pride v stik s korozivnimi kemikalijami/topili ali abrazivnimi čistili itd.

Specifikacije

SKU #	08660049	08660149	08660249	08660349
Barva	Bela	Črna	Kamen	Glina
Nazivna napetost	220–240V ~ 50Hz			
Nazivna moč	Maks. 18W			
Držalo svetilke	GX53*			
Teža	1,6kg			
Dimenzije	V:75mm Premer:280mm			

* **OPOMBA:** Združljivo z žarnicami GX53 premera 200 mm ali manj.

Priporočene so luči Lucci SKU# 128162, 121347, 120894, 121357 ali 121358 GX53.

MONTAJE EMPOTRADO GX53 DE 280 MM FJORD

SKU# 08660049, 08660149, 08660249, 08660349

Tensión nominal: 220-240 V~ 50 Hz

Para garantizar un funcionamiento correcto y seguro, lea y siga todas las instrucciones detenidamente antes de montar, instalar y usar esta lámpara. Conserve estas instrucciones para consultas posteriores.

Garantía

- El aparato está cubierto por una garantía de 5 años. La garantía tiene efecto desde la fecha de compra, no desde la fecha de instalación.
Por favor, conserve la prueba de compra.
- La garantía quedará anulada si se produce algún daño debido a un uso inadecuado o a la modificación de la lámpara.
- El incumplimiento de las instrucciones de este manual puede aumentar el riesgo de daños o lesiones y anulará la garantía.

Requisitos de instalación

- La instalación eléctrica debería efectuarla un electricista acreditado.
- Tanto el cableado como la instalación de este producto deben cumplir con los reglamentos locales y nacionales sobre instalaciones eléctricas.
- Esta lámpara es un producto de Clase I y deberá conectarse a tierra durante el cableado y la instalación.
- No exceda la potencia nominal máxima admitida.

NOTA: Compatible con bombillas GX53 con un diámetro de 200 mm o inferior.

Se recomienda utilizar bombillas GX53 Lucci SKU# 128162, 121347, 120894, 121357 o 121358.

- Seleccione una ubicación apropiada para la instalación:
 - Esta lámpara solo es apta para uso en interiores.
 - El punto de montaje deberá soportar el doble del peso de la lámpara.
 - Cuando instale una luz en un lugar propenso a la humedad, asegúrese de que dicho lugar esté bien ventilado y que se utilice un ventilador de extracción apropiado si es necesario. Los daños o la corrosión causados por la humedad no se consideran fallos del producto y por lo tanto no están cubiertos por la garantía.
- Procure no tirar de ninguno de los cables cuando desembale el producto, ya que podría dañar las conexiones.
- Antes de comenzar el montaje, deposite todas las piezas sobre una superficie lisa y asegúrese de que no falte ninguna. Si falta alguna pieza, devuelva el producto completo al lugar donde realizó la compra para que lo examinen o reemplacen.
- Compruebe que la lámpara no haya sufrido daño alguno durante el transporte. No utilice ni instale ningún producto que parezca dañado en cualquier modo. Devuelva el producto completo al lugar donde realizó la compra para que lo examinen, reparen o sustituyan por otro.

Instrucciones de instalación

ADVERTENCIA: Asegúrese de que el circuito eléctrico en el que esté trabajando esté desconectado de la corriente antes de iniciar cualquier trabajo eléctrico.

1. Retire todo el material de embalaje del producto, con cuidado de no desechar con él algún accesorio oculto. Para ayudar en el montaje, coloque el producto de lado sobre una superficie lisa que no raye.
2. Retire el cuerpo de la lámpara (B) de la placa (F) aflojando las tuercas (J) de la parte inferior.
3. Utilice el cuerpo de la lámpara (B) como plantilla para marcar las posiciones de los tornillos en el techo.

4. Instale el cuerpo de la lámpara (B) en el techo utilizando tornillos de montaje (D) y anclajes (A) del tamaño adecuado. Asegúrese de que los tornillos de montaje (D) y los anclajes (A) sean los apropiados para la superficie de montaje y el entorno circundante.

5. Retire la tapa (H) del bloque de terminales (G) aflojando la tuerca de rosca (I).

NOTA: Guarde la tapa (H) y la tuerca de rosca (I) en un lugar seguro. Las necesitará más tarde para la reinstalación.

6. Conecte el cable de alimentación de red al bloque de terminales (G).

Cable de alimentación de red

Tierra – Amarillo/Verde

Neutro – Azul o Negro

Fase – Marrón o Rojo

Cable de lámpara / Bloque de terminales

Amarillo/Verde o 

Azul o N

Marrón o L

NOTA: Esta lámpara es un producto de Clase I y deberá conectarse a tierra durante el cableado y la instalación.

Asegúrese de que los cables estén seguros y que no haya cables desnudos expuestos.

NOTA: Deberá volver a instalar la tapa (H) sobre el bloque de terminales (G) y fijarla utilizando la tuerca de rosca (I).

NOTA: Se proporciona un terminal de bucle en el bloque de terminales. Consulte la sección TERMINAL DE BUCLE para obtener ayuda con la conexión del cableado y el diagrama del cableado.

NOTA: Si utilizara el TERMINAL DE BUCLE, asegúrese de que el terminal de bucle esté cubierto.

7. Empuje hacia arriba la pantalla (E) y la placa (F) sobre el cuerpo de la lámpara (B), instale de nuevo la placa (F) sobre el cuerpo de la lámpara (B) y fije apretando las tuercas (J).

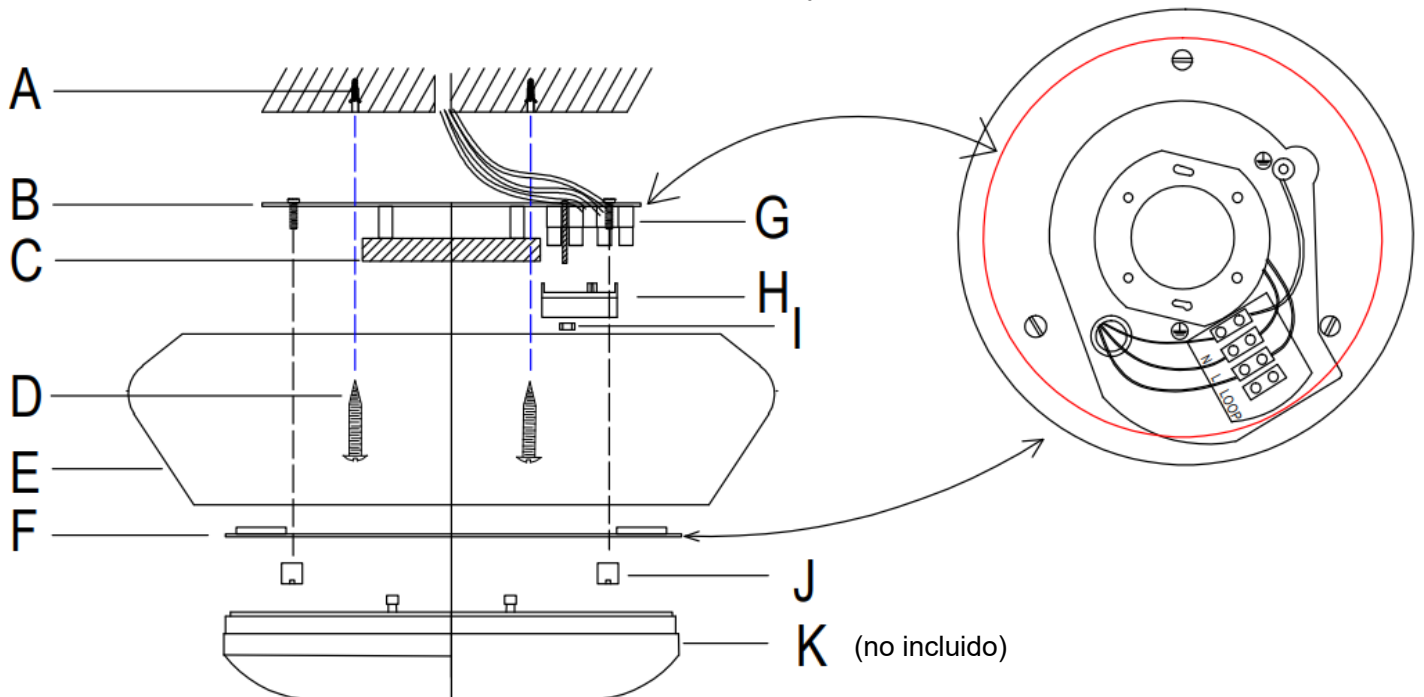
8. Instale una bombilla GX53 (K - no incluida) en el portalámparas del cuerpo de la lámpara (B).

No exceda la potencia nominal máxima admitida.

NOTA: Compatible con bombillas GX53 con un diámetro de 200 mm o inferior.

Se recomienda utilizar bombillas GX53 Lucci SKU# 128162, 121347, 120894, 121357 o 121358.

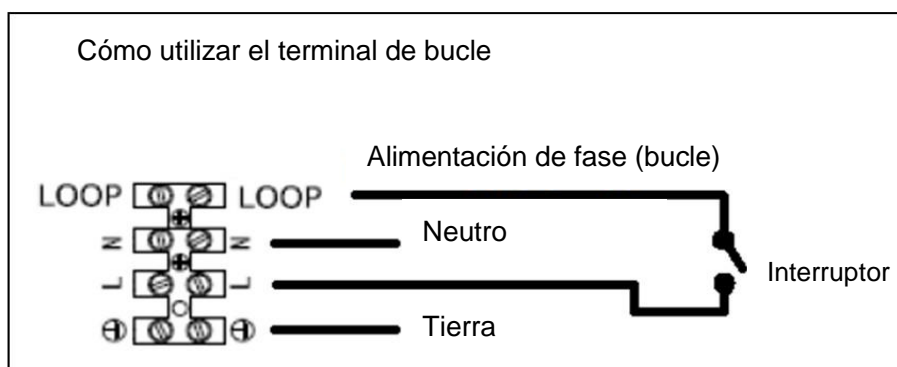
9. Después de la instalación, encienda la lámpara para probar y disfrutar de su nuevo producto de iluminación.



Terminal de bucle

El terminal de bucle se proporciona como un segundo terminal de corriente de fase. Resulta útil cuando se incluye un interruptor en el cableado según se muestra en el siguiente diagrama.

ADVERTENCIA: LA INSTALACIÓN ELÉCTRICA DEBERÍA EFECTUARLA UN ELECTRICISTA ACREDITADO



Consejos de seguridad

- Asegúrese siempre de que la alimentación está desconectada y la lámpara se ha enfriado antes de realizar cualquier operación de mantenimiento, limpieza, cambio de bombilla o ajuste de la lámpara.
- Para evitar lesiones o daños en la lámpara, asegúrese de que los cables de corriente y los tornillos estén bien fijados antes de abrir el paso de la corriente.
- Elija una ubicación apropiada que esté alejada de líquidos y otros peligros.
- Utilice un paño limpio y húmedo para limpiarla. NO remoje o sumerja el producto en el agua u otros líquidos.
- Asegúrese de que la lámpara no entre en contacto con disolventes o químicos corrosivos, limpiadores abrasivos, etc.

Especificaciones

SKU #	08660049	08660149	08660249	08660349
Color	Blanco	Negro	Piedra	Arcilla
Tensión nominal	220-240 V~ 50 Hz			
Potencia nominal	18 W máx.			
Portalámparas	GX53*			
Peso	1,6 kg			
Dimensiones	Altura: 75 mm Ø: 280 mm			

* **NOTA:** Compatible con bombillas GX53 con un diámetro de 200 mm o inferior.

Se recomienda utilizar bombillas GX53 Lucci SKU# 128162, 121347, 120894, 121357 o 121358.

FJORD 280MM GX53 FLUSH

SKU# 08660049, 08660149, 08660249, 08660349

Märkspänning 220-240V~ 50Hz

För att garantera funktion och säkerhet, läs igenom och följ alla instruktioner noga innan montering, installation och användning av denna armatur. Spara instruktionerna för framtida referens.

Garanti

- Denna armatur täcks av en femårig garanti. Garantin gäller från inköpsdatumet och inte installationsdatumet. Spara inköpsbeviset.
- Garantin blir ogiltig om det finns skador som beroende på felaktig användning eller modifiering av armaturen.
- Om inte instruktionerna i denna manual följs kan det öka risken för skador eller personskador och kommer att göra garantin ogiltig.

Installationskrav

- Elektrisk installation ska utföras av en behörig licensierad elektriker
- All ledningsdragnings och installation skall följa de senaste lokala och nationella reglerna för ledningsdragnings.
- Denna armatur är en klass I produkt och måste jordas under ledningsdragnings och installation.
- Överskrid inte den maximala wattmärkningen.

NOTERA: Kompatibel med GX53 lampor med 200 mm diameter eller mindre.

Lucci SKU# 128162, 121347, 120894, 121357 eller 121358 GX53 lampor rekommenderas.

- Välj en lämplig plats för installationen:
 - Denna armatur är endast lämplig för inomhusbruk.
 - Monteringspunkten måste kunna stödja två gånger vikten hos armaturen.
 - Om installationen av armaturen är i ett område nära fukt, se till att området är väl ventilerat och att en lämplig märkt utblåsfläkt används om så krävs. Skada eller korrosion på grund av fukt är inte ett produktfel och det täcks inte av garantin.
- Se till att inte dra i några elektriska ledningen under upppackningen eftersom det kan skada anslutningen.
- Lägg ut alla komponenterna på en plan yta och se till att inga komponenter saknas innan monteringen. Om någon del saknas, returnera hela produkten till inköpsstället för inspektion eller utbyte.
- Kontrollera om armaturen har skadats under transporten. Använd inte/installera någon produkt som verkar skadad på något sätt. Returnera hela produkten till inköpsstället för inspektion eller utbyte.

Installationsanvisningar

WARNING: Se till att strömkretsen som du är ansluten till har stängts AV innan några elektriska arbeten utförs.

1. Ta bort allt förpackningsmaterial från produkten och se till att inte några tillbehör kastas bort som kan vara dolda i förpackningsmaterialet. Som hjälp vid monteringen, lagg ur allt material på sidan på en plan och icke repkänslig yta.
2. Ta bort lampstommen (B) från plattan (F) genom att lossa muttrarna (J) på undersidan.
3. Använd armaturen (B) som en mall för att markera skruvarnas position i taket.
4. Installera armaturen (B) i taken med monteringskruvar (D) av lämplig storlek och förankring (A). Se till att

skruvarna (D) och förankringen (A) som används är lämpliga för monteringsytan och för omgivningen.

5. Ta bort terminalblockets lock (H) från terminalblocket (G) genom att lossa skruvmuttern (I).

NOTERA: Spara locket (H) och skruvmuttern (I) på en säker plats, de kan behövas för återinstallation senare.

6. Anslut elledningen till terminalblocket (G).


Elledning

Jordanslutning – gul/grön

Neutral – Blå eller svart

Strömförande – Brun eller röd

Armaturlledning/terminalblock

Gul/grön eller 

Blå eller N

Brun eller L

NOTERA: Denna armatur är en klass I produkt och måste jordas under ledningsdragning och installation.

Se till att ledningarna sitter fast och att inga bara ledningar är exponerade.

NOTERA: Ta bort terminalblockets lock (H) från terminalblocket (G) genom att lossa skruvmuttern (I).

NOTERA: En loopterminal tillhandahålls på terminalblocket. Se sektionen LOOP TERMINAL för hjälp med ledningsanslutning och ledningsdiagram.

NOTERA: Om du använder LOOP TERMINAL, se till att loopterminalen är täckt.

7. Skjut upp skärmen (E) och plattan (F) på lampstommen (B), installera plattas (F) på baksidan av lampstommen (B) och fäst med genom att dra åt muttrarna (J).

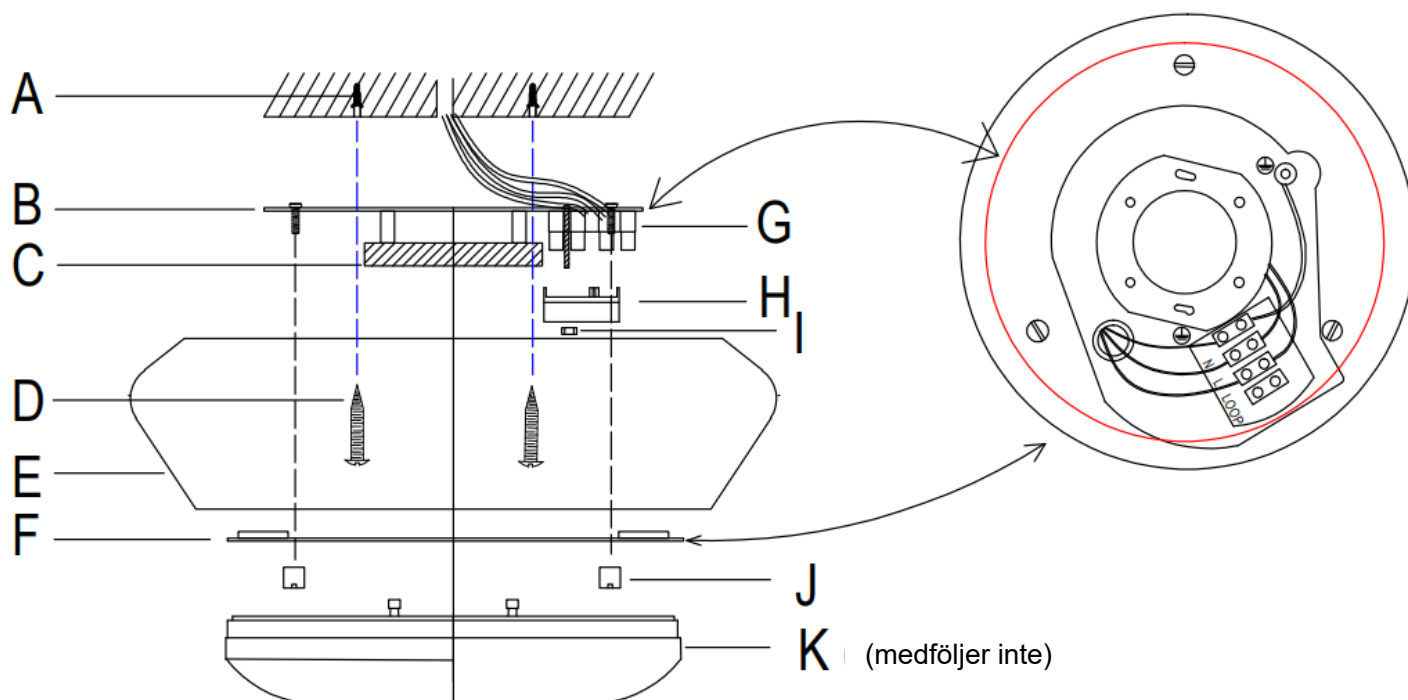
8. Installera en GX53 ljuskälla (K - medföljer inte) i lamphållaren på lampstommen (B).

Överskrid inte den maximala wattmärkningen.

NOTERA: Kompatibel med GX53 lampor med 200 mm diameter eller mindre.

Lucci SKU# 128162, 121347, 120894, 121357 eller 121358 GX53 lampor rekommenderas.

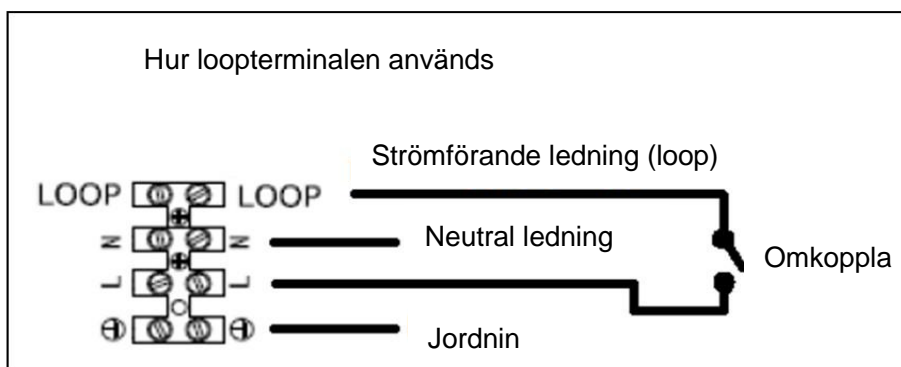
9. Efter installationen, slå på armaturen och testa och njut av din nya belysningsprodukt.



Loopterminal

Loopterminalen tillhandahålls som en andra strömförsörjningsterminal. Den är användbar när en omkopplare är inkluderad i ledningen såsom visas i diagrammet nedan.

WARNING: ALL ELEKTRISK INSTALLATION SKA UTFÖRAS AV EN BEHÖRIG LICENSIERAD ELEKTRIKER



Säkerhetstips

- Se alltid till att strömmen är avstängd och att armaturen har svalnat innan lampan byts eller några justeringar görs på armaturen.
- För att undvika personskador eller andra skador på armaturen se till att strömledningarna och skruvarna är fastsatta innan strömmen ansluts.
- Välj en lämplig plats undan från vätskor och faror.
- Rengör med en fuktig och ren trasa. Blötlägg INTE eller doppa ned armaturen i vatten eller andra vätskor.
- Se till att armaturen inte kommer i kontakt med korrosiva kemikalier/lösningsmedel eller slipande rengöringsmedel.

Specifikationer

SKU #	08660049	08660149	08660249	08660349
Färg	Vit	Svart	Sten	Lera
märkspänning	220-240V~ 50Hz			
Märkeffekt	18 W Max			
Lamphållare	GX53*			
Vikt	1,6 kg			
Mått	H:75 mm Dia:280 mm			

* NOTERA: Kompatibel med GX53 lampor med 200 mm diameter eller mindre.

Lucci SKU# 128162, 121347, 120894, 121357 eller 121358 GX53 lampor rekommenderas.