

**11. Montageskizze / Assembly drawing / Schéma de montage / Montageset / Szkic montażu /
 Monteringstegning**
9960018

 1x E27 max. 60W
 230 V ~ 50 Hz

Bestimmungsgemäße Verwendung

Applications / Utilisation conforme / Beoogd gebruik / Użycie zgodnie z przeznaczeniem / Tiltentkt/tiltænkt anvendelse

(D) Ortsfeste Verwendung an Wegen/in Beeten im Außenbereich	(NL) Vast gebruik langs paden en bloembedden buitenshuis
(GB) Provided for stationary outdoor use on trails / flower beds	(PL) Do montażu stacjonarnego na zewnątrz przy drogach/grządkach
(F) Pose fixe le long des allées/des parterres de plantes, à l'extérieur	(N/DK) Til stasjonært/stationær bruk/brug på veier/veje og i bedd/bed utendørs/udendørs

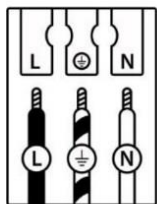
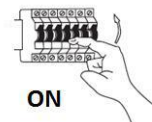
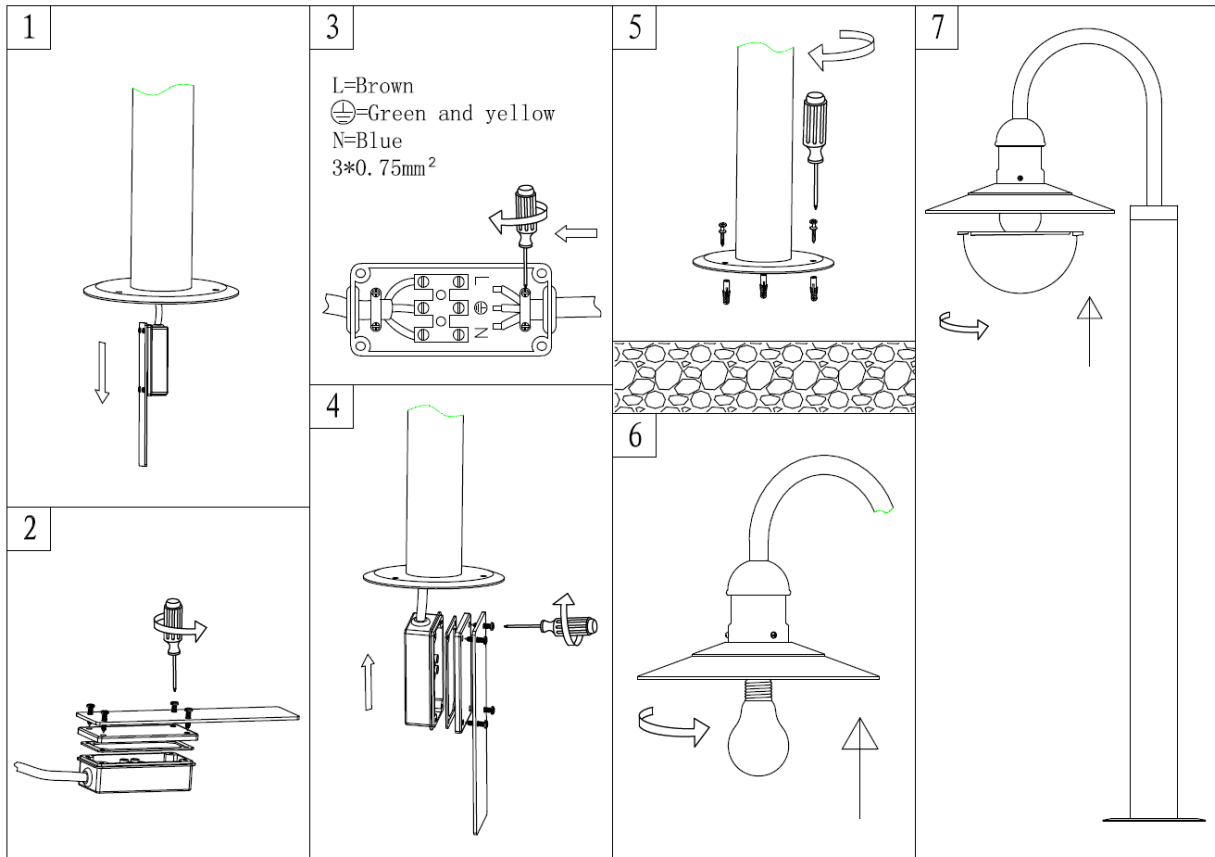
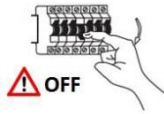
Verwendete Symbole


Safety Precautions / Symboles utilises / Gebruikte symbolen / Stosowane symbole / Anvendte symboler

 IP 44 
Lieferumfang

Package contents / Contenu de la livraison / Bij de levering inbegrepen / Zakres dostawy / Leveringsomfang

<ul style="list-style-type: none"> • 1 Wegeleuchte • Montagematerial • Montageanleitung 	<ul style="list-style-type: none"> • 1 Street and path light • Installation hardware • Mounting instructions 	<ul style="list-style-type: none"> • 1 Borne lumineuse • Matériel de montage • Instructions de montage
<ul style="list-style-type: none"> • 1 Padverlichting • Monteringsmateriale • Montagehandleiding 	<ul style="list-style-type: none"> • 1 Słupek oświetleniowy • Elementy montażowe • Instrukcja montażu 	<ul style="list-style-type: none"> • 1 Gatelys/Gadelys • Monteringsmateriale • Brukerveiledning/ Brugervejledning



	(D) Deutsch	(GB) English	(F) Français	(NL) Nederlands	(PL) Polski	(N) Norsk / (DK) Dansk
L	Stromführender Leiter	Live conductor	Conducteur	Spanningvoere nde draad	Przewód prądowy	Strømførende leder
	Schutzleiter	Earth conductor	Conducteur de protection (terre)	Aardkabel	Przewód uziemiający	Jordledningen
N	Neutralleiter	Neutral conductor	Conducteur neutre	Nulleider	Przewód zerowy	Nøytralleider/ Neutralleder