



MIREL evolution Anbauleuchte mit Linsenoptik



- LED Deckenanbauleuchte mit Linsenoptik
- Hochwertiges weiß gepulvertes flaches Leuchtengehäuse mit sichtbarer Leuchtenhöhe von 52 mm
- Lichtlenkung über quadratische Linsenoptik für maximale Leuchteneffizienz, perfekte Entblendung und Batwing Lichtverteilung
- Blendbegrenzung nach EN 12464-2011 mit L65 < 1500 cd/m² und UGR < 16 für Bildschirmarbeitsplätze
- Version WideBeam (WB): Blendbegrenzung nach EN 12464-2011 mit L65 < 3000 cd/m² UGR < 19 für Bildschirmarbeitsplätze
- Hohe Leuchteneffizienz von bis zu 140 lm/W
- Farbtemperatur 4000 K (neutralweiß) und 3000 K (warmweiß)
- LED-Lebensdauer: 50000 h bis zu einem Lichtstromrückgang auf 85 % des Anfangswertes
- Farbwiedergabe Ra > 80 für Büroanwendungen
- Farbtoleranz zwischen mehreren Leuchten von max. 3 MacAdam-Ellipsen
- Version Bluetooth®: Drahtlose Verbindung via App mit Bluetooth® 4.x - basicDim Wireless
- Geringe Schmutzempfindlichkeit und einfache Reinigung
- Leuchte halogenfrei verdrahtet
- Leuchte über myMIREL EVOLUTION erhältlich in schwarz: Aufgrund des Spritzguss-prozesses mit Polycarbonat in schwarz sind Wolkeneffekte nicht vermeidbar (Montage der Leuchte nur mit Handschuhen), Energieverbrauch erhöht sich um bis zu 20%

Eine Umwelt-Produktdeklaration (EPD) ist bisher für folgende Produkte verfügbar.

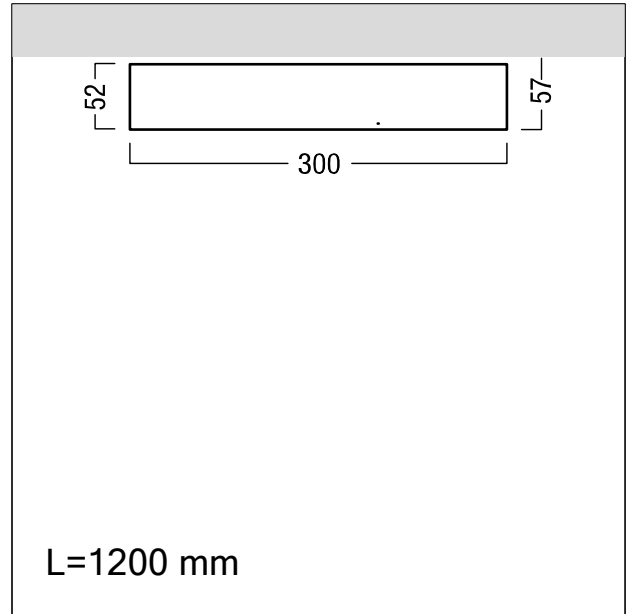
MIRL A LED3800-840 Q600 EVG	42182126
MIRL A LED2800-840 Q600 EVG	42182127
MIRL A LED2800-830 L1200 EVG	42925608
MIRL A LED2800-840 L1200 LDO	42925609
MIRL A LED2800-840 Q600 LDO	42925612
MIRL A LED3800-840 L1200 LDO	42925615
MIRL A LED3800-830 L1200 LDO	42925616
MIRL A LED3800-840 Q600 LDO	42925618

LED Deckenanbauleuchte

Flache und modulare LED Deckenanbauleuchte mit Linsenoptik. Leuchten Leistung: 25,2 W, DALI steuerbare Leuchte (DALI only) mit LED-Konverter; LED-Lebensdauer 50000 h bis zu einem Lichtstromrückgang auf 85 % des Anfangswertes. Farbortoleranz (initial MacAdam): 3. Leuchten Lichtstrom: 3750 lm, Leuchten Lichtausbeute: 149 lm/W. Farbwiedergabe Ra > 80, Farbtemperatur 4000 K. Symmetrisch breit abstrahlende Leuchte. Lichtlenkung über quadratische Linsenoptik entblendete Lichtverteilung mit UGR < 16 und L65 < 1000 cd/m² gemäß EN 12464:2011; geringe Schmutzempfindlichkeit und einfache Reinigung; flaches Leuchtengehäuse aus Stahlblech pulverbeschichtet in weiß; Leuchtengehäuse mit sichtbarer Leuchtenhöhe von 52mm; Leuchte halogenfrei verdrahtet; Abmessungen: 1200 x 300 x 52 mm, Gewicht: 7 kg



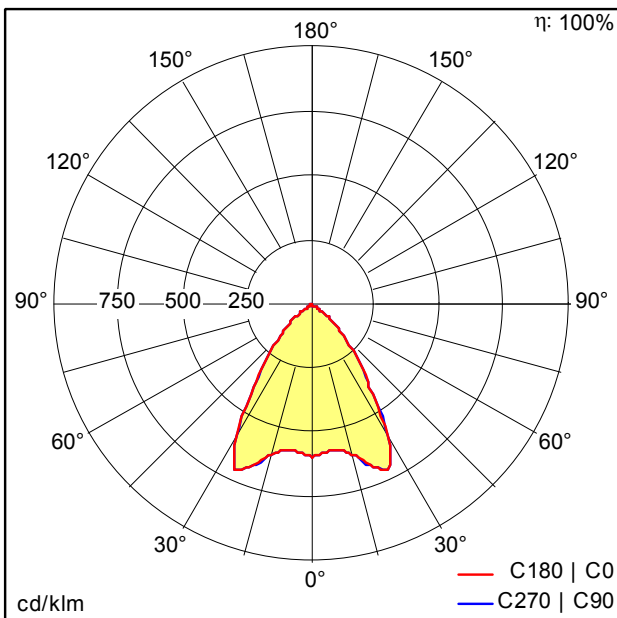
ZS_MIR_F_MIREL_AB_lang.jpg



ZS_MEL_M_L_A.wmf

Lichtverteilung

STD - Standard

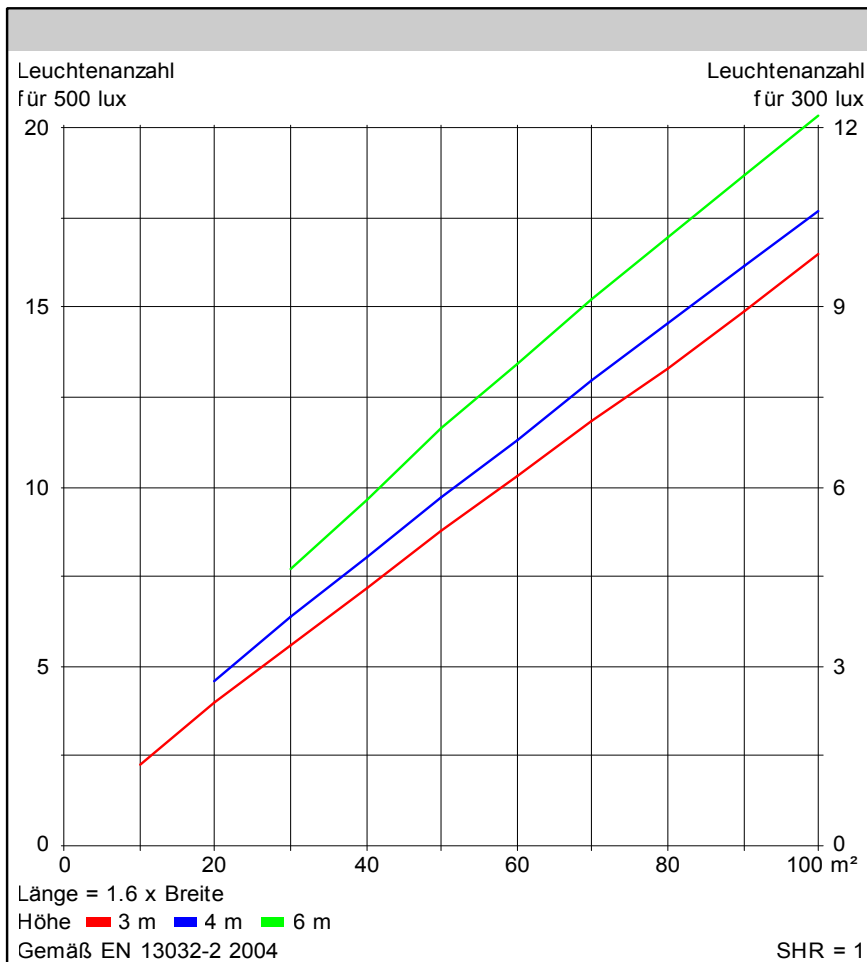
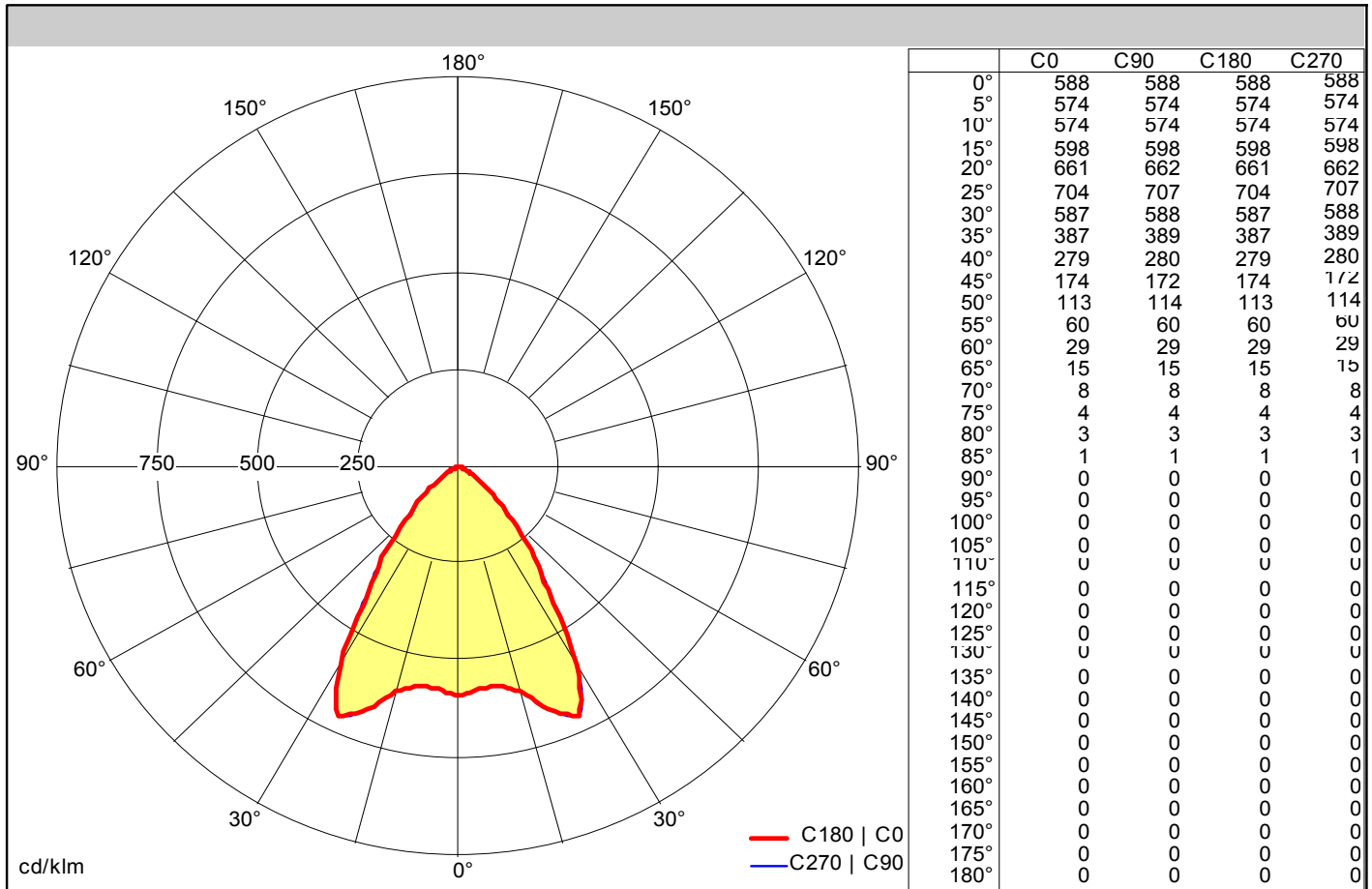


D43023AA_MIRL_A_LED3800-840_L1200_LDO_WH.Idt

- Lichtquelle: LED
- Leuchten Lichtstrom*: 3750 lm
- Leuchten Lichtausbeute*: 149 lm/W
- Farbwiedergabeindex min.: 80
- Betriebsgerät: 1 x 28000655 DRV TR LCA 50W 400mA 140V D #O4A Ip PRE
- Ähnlichste Farbtemperatur: 4000 Kelvin
- Farbortoleranz (initial MacAdam): 3
- Mittlere Bemessungslebensdauer*: L85 50000h bei 25°C
- Leuchten Leistung*: 25,2 W Leistungsfaktor = 0,95
- Standby Leistung*: 0,2 W
- Steuerung: LDO dimmbar bis 1% über DALI
- Wartungskategorie: C - Oben geschlossener Reflektor

Die mit * gekennzeichneten Werte sind Bemessungswerte. Leistung und Lichtstrom unterliegen initial einer Toleranz von +/- 10%. Die Werte gelten, wenn nicht anders angegeben, für eine Umgebungstemperatur von 25°C. Technologiebedingt geht der Lichtstrom innerhalb der Nutzungszeit zurück. Der Ausfall von bis zu 1 Einzel - LEDs beeinträchtigt nicht die Funktion und stellt keinen Reklamationsgrund dar.

42925615 MIRL A LED3800-840 L1200 LDO



Wirkungsgrade

η	100 %
η oben	0 %
η unten	100 %
FFR	0.00 (0:100)
BLF	1.00

Blendbewertung

X = 4 H, Y = 8 H	S = 0.25 H
Reflexionsgrade	70/50/20
UGR quer	<16
UGR parallel	<16

Klassifikation

LiTG	A60
EN	65° < 1500cd/m²
BZ	BZ1
UTE	1.00 B
CIE Flux Codes	82 98 100 100 100

Messdatei: D43023AA_MIRL_A_LED3800-840_L1200_LDO_WH.Idt