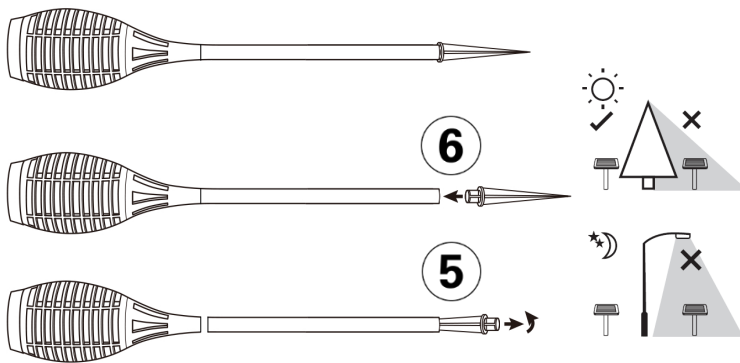
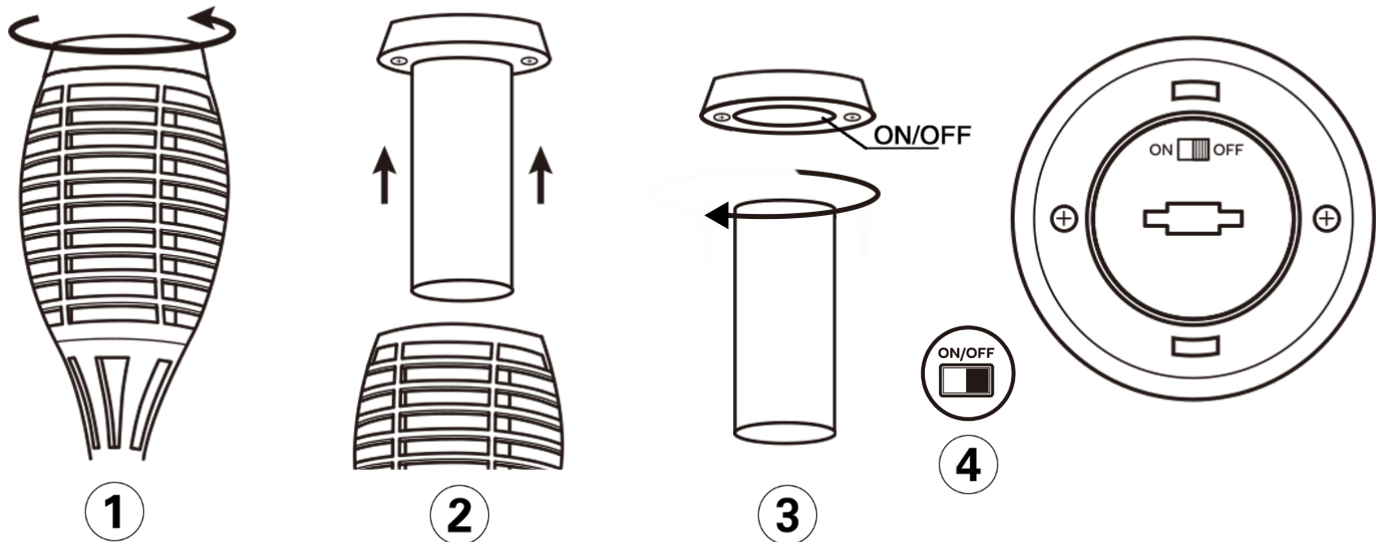


5er Set Solar- Fackeln

5328622



PERFORMANCE - PERFORMANCE - LEISTUNG				
	Spring Printemps Frühling	Summer L'été Sommer	Autumn L'automne Herbst	Winter L'hiver Winter
Light run time Durée d'éclairage Leuchtdauer	2-4h	4-6h	2-4h	0-2h

-	✓	
SK	III	
IP	44	
cm	47	
cm	7,4	
Ni-MH	2 / 3 AAA	
V / mAh	1,2 / 200	-
W	0,1	
lm	1	
K	1700	
-	✓	

Bestimmungsgemäße Verwendung

Dieses Produkt ist eine solarbetriebene Außenleuchte.

Bedienung

Das Produkt nur senkrecht betreiben. Das Solarmodul ist wetterfest und sollte bei direkter Sonneneinstrahlung geladen werden. Die volle Leistungsfähigkeit steht Ihnen nach ca. drei Tagen Betrieb bei Sonnenschein zur Verfügung. Bei Dämmerung schaltet sich das Produkt automatisch ein. Bei schlechten Witterungsverhältnissen kann sich die Leuchtdauer verkürzen.

- Schalten Sie den Schalter auf „ON“, um das Produkt anzuschalten.
- Leuchtdauer: ca. 6 Std.
- Ladezeit: 6-8 Std.

Gewährleistung / Garantie

Informationen zur Gewährleistung finden Sie in unseren Allgemeinen Geschäftsbedingungen im Internet unter www.naeve.de.

Reinigung und Pflege

HINWEIS

Beschädigung des Produkts

- Stellen Sie sicher, dass zur Reinigung keine Lösungsmittel verwendet werden.
- Stellen Sie sicher, dass bei Reinigung kein Druck auf das Solarmodul ausgeübt wird.

Nichtbeachtung dieser Anweisung kann zu Sachschäden führen.

- Verwenden Sie zur Reinigung ein weiches und trockenes Tuch.
- Bei verschmutztem Solarmodul kann die Leuchtdauer verkürzt werden.


Fehlerbehebung

Sollte das Produkt trotz Beachtung der Hinweise nicht funktionieren, so überprüfen Sie bitte die nachfolgenden Punkte:

- Stellen Sie sicher, dass das Produkt angeschaltet ist.
- Stellen Sie sicher, dass der Akku richtig eingesetzt ist (+/- Polung).
- Stellen Sie sicher, ob das Solarmodul gebrochen oder beschädigt ist.

Bei geringer Leuchtdauer trotz optimaler Sonneneinstrahlung ist der Akku erschöpft und muss getauscht werden. Bitte verwenden Sie nur Akkus gleicher Art und keinesfalls Primärbatterien.

Austauschbare Teile

Piktogramm	Erläuterung
	Lichtquelle nicht austauschbar.

Entsorgung



Altgeräte dürfen nicht in den Hausmüll!

Sollte das Produkt nicht mehr benutzt werden können, so ist jeder Verbraucher gesetzlich verpflichtet, Altgeräte getrennt vom Hausmüll, beispielsweise bei einer Sammelstelle seiner Gemeinde/seines Stadtteils, abzugeben. Damit wird gewährleistet, dass Altgeräte fachgerecht entsorgt werden.

Entsorgen Sie das Produkt nach den geltenden Bestimmungen, Normen und Sicherheitsvorschriften.

EN

Intended use

This product is a solar-powered outdoor light.

Operation

Operate the product vertically only. The solar panel is weatherproof and should be charged in direct sunlight. Full capacity is available after approx. three days of operation in sunshine. At twilight, the product switches on automatically. Bad weather conditions can shorten the lighting duration.

- To switch the product on, turn the switch to 'ON'.
- Lighting duration: approx. 6 hours
- Charging time: 6–8 hours

Warranty/Guarantee

Information on the warranty can be found in our General Terms and Conditions on the Internet at www.naeve.de.

Cleaning and care

NOTE

Damage to the product

- Do not use any solvents for cleaning.
- Do not apply pressure to the solar module during cleaning.

Non-compliance with this instruction can cause damage to property.

- Use a soft, dry cloth for cleaning.
- If the solar module is dirty, this may shorten the lighting duration.


Troubleshooting

If the product does not work despite following the instructions, please check the following points:

- Make sure the product is switched on.
- Make sure that the battery has been inserted correctly (+/- polarity).
- Check if the solar module is broken or damaged.

If the lighting duration is short despite optimal sunlight, the battery is depleted and must be replaced. Please use rechargeable batteries of the same type only, and never use non-rechargeable (primary) batteries.

Replaceable parts

Pictogram	Explanation
	Light source not replaceable.

Disposal



Do not dispose of old appliances with household waste!

If the product can no longer be used, every consumer is legally obliged to dispose of old appliances separately from household waste, e.g. at a collection point in their municipality/district. This ensures that old appliances are disposed of properly.

Dispose of the product in accordance with the applicable regulations, standards and safety instructions.

Utilisation conforme

Ce produit est une applique extérieure fonctionnant à l'énergie solaire.

Utilisation

Faites fonctionner le produit uniquement à la verticale. Le module solaire résiste aux intempéries et doit être chargé à la lumière directe du soleil. La pleine puissance est obtenue après environ trois jours de fonctionnement à la lumière du soleil. Le produit s'allume automatiquement au crépuscule. Lorsque les conditions météorologiques sont mauvaises, la durée d'éclairage peut être réduite.

- Mettez l'interrupteur sur « ON » pour allumer le produit.
- Durée d'éclairage : 6 heures environ
- Temps de recharge : de 6 à 8 h

Garantie

Vous trouverez les informations relatives à la garantie dans nos Conditions générales de vente sur Internet à l'adresse www.naeve.de.

Nettoyage et entretien

REMARQUE

Endommagement du produit

- Assurez-vous de n'utiliser aucun solvant pour le nettoyage.
- Assurez-vous de n'exercer aucune pression sur le module solaire lors du nettoyage.

Le non-respect de cette instruction peut entraîner des dommages matériels.

- Pour le nettoyage, utilisez un chiffon doux et sec.
- Un module solaire encrassé peut réduire la durée d'éclairage.


Dépannage

Si le produit ne fonctionne pas malgré le respect des consignes, veuillez vérifier les points suivants :

- Assurez-vous que le produit est allumé.
- Assurez-vous que le produit est installé correctement (polarité +/-).
- Assurez-vous que le module solaire n'est ni cassé ni endommagé.

Si la durée d'éclairage est faible malgré un rayonnement solaire optimal, l'accumulateur est usé et doit être remplacé. Merci de n'utiliser que des accumulateurs rechargeables du même type et en aucun cas des piles jetables.

Pièces remplaçables

Pictogramme	Explication
	Source lumineuse non remplaçable.

Élimination



Les appareils usagés ne doivent pas être éliminés avec les ordures ménagères !

Si le produit ne peut plus être utilisé, chaque consommateur a l'obligation d'éliminer l'appareil usagé séparément des ordures ménagères, par exemple en le remettant à un point de collecte de sa commune/de son quartier. Cela permet de garantir l'élimination appropriée de l'appareil usagé.

Éliminez le produit conformément aux règles, normes et consignes de sécurité en vigueur.

Beoogd gebruik

Dit product is een buitenlamp op zonne-energie.

Bediening

Gebruik het product alleen in verticale positie. De zonnemodule is weerbestendig en moet in direct zonlicht worden opgeladen. Gebruik de lamp ongeveer drie dagen in de zon om de volledige functionaliteit te bereiken. Bij schemering schakelt het product automatisch in. Bij slechte weersomstandigheden kan de verlichtingsduur korter zijn.

- Zet de schakelaar op 'ON' om het product in te schakelen.
- Brandduur: ca. 6 uur
- Laadtijd: 6-8 uur

Garantie

Informatie over de garantie vindt u in onze online algemene voorwaarden op www.naeve.de.

Reiniging en verzorging

OPMERKING

Schade aan het product

- Gebruik geen oplosmiddelen voor het reinigen.
- Oefen bij het reinigen geen druk op de zonnemodule uit.

Het niet naleven van deze instructie kan materiële schade tot gevolg hebben.

- Gebruik voor het schoonmaken een zachte en droge doek.
- De lamp kan korter branden indien de zonnemodule verontreinigd is.


Problemen oplossen

Controleer de volgende punten als het product ondanks het volgen van de instructies niet werkt:

- Controleer of het product is ingeschakeld.
- Controleer of de batterij correct is geplaatst (+/- polariteit).
- Controleer of de zonnemodule kapot of beschadigd is.

Als de lamp ondanks optimale blootstelling aan zonlicht maar kort werkt, is de batterij leeg en moet deze worden vervangen. Gebruik alleen oplaadbare batterijen van hetzelfde type en nooit primaire batterijen.

Vervangbare onderdelen

Pictogram	Toelichting
	De lichtbron kan niet worden vervangen.

Verwijdering



Oude apparaten horen niet bij het huisvuil!

Als het product niet meer gebruikt kan worden, is iedere consument wettelijk verplicht om oude apparaten gescheiden van het huisvuil af te voeren, bijvoorbeeld bij een inzamelpunt in zijn gemeente/wijk. Op die manier worden oude apparaten op de juiste manier afgevoerd.

Voer het product af in overeenstemming met de geldende voorschriften, normen en veiligheidsvoorschriften.

IT

Uso corretto

Questo prodotto è una lampada a energia solare da esterno.

Uso

Azionare il prodotto esclusivamente in verticale. Il pannello solare è resistente alle intemperie e si carica per effetto della radiazione solare diretta. Il massimo rendimento sarà disponibile dopo ca. tre giorni di funzionamento sotto il sole. All'imbrunire, il prodotto si spegne automaticamente. In caso di condizioni climatiche avverse, è possibile che la durata di illuminazione si riduca.

- Portare l'interruttore su "ON", per attivare il prodotto.
- Durata di illuminazione: ca. 6 ore
- Tempo di ricarica: 6- 8 ore

Garanzia

Per informazioni sulla garanzia, consultare le nostre Condizioni generali di contratto nel sito Internet www.naeve.de.

Pulizia e cura

INDICAZIONE

Danno del prodotto

- Non utilizzare solventi per la pulizia del prodotto.
- Durante la pulizia, non esercitare pressione sul pannello solare.

L'inosservanza di questa istruzione può provocare danni materiali.

- Per la pulizia utilizzare un panno morbido e asciutto.
- Se il pannello solare è imbrattato, è possibile che la durata dell'illuminazione si riduca.


Risoluzione dei guasti

Qualora, nonostante l'osservanza di tutte le indicazioni, il prodotto non funzioni, controllare i punti seguenti:

- Assicurarsi che il prodotto sia attivato.
- Assicurarsi che la batteria sia inserita correttamente (polarità +/-).
- Assicurarsi che il pannello solare non sia né rotto, né danneggiato.

Se la durata d'illuminazione è ridotta nonostante la radiazione solare ottimale, significa che la batteria è scarica ed è necessario sostituirla. Utilizzare esclusivamente batterie dello stesso tipo, mai batterie non ricaricabili.

Componenti sostituibili

Pittogramma	Spiegazione
	Sorgente luminosa non sostituibile.

Smaltimento



I dispositivi usati non possono essere smaltiti con i rifiuti domestici!

Qualora il prodotto non sia più utilizzabile, ogni utilizzatore è tenuto per legge a smaltirlo separatamente dai rifiuti domestici, per esempio presso un punto di raccolta del suo comune/quartiere. Ciò assicura uno smaltimento corretto dei dispositivi usati.

Smaltire il prodotto in conformità alle disposizioni, norme e prescrizioni di sicurezza vigenti.

Uso conforme a lo previsto

Este producto es una luz exterior que funciona con energía solar.

Manejo

Esta solo se puede operar estando en posición vertical. El módulo solar es impermeable y se debe cargar poniéndolo bajo la luz solar directa. Esta alcanzará su capacidad total tras unos tres días de uso con luz solar. Al atardecer, este se activará automáticamente. Si las condiciones meteorológicas no son favorables, el tiempo de iluminación podría verse reducido.

- Ponga el interruptor en la posición «ON» para encender el producto.
- Tiempo de iluminación: aprox. 6 horas
- Tiempo de carga: 6- 8 horas

Garantía legal y comercial

Encontrará más información sobre la garantía en nuestras Condiciones Generales de Contratación, en la web www.naeve.de.

Limpeza y cuidados

INDICACIÓN

Daños en el producto

- Asegúrese de no utilizar ningún disolvente para la limpieza.
- Asegúrese también de no ejercer ninguna presión en el módulo solar durante la limpieza.

La inobservancia de esta indicación puede producir daños materiales.

- Para la limpieza, utilice un paño suave y seco.
- Un módulo solar sucio puede reducir el tiempo de iluminación.

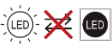
Tratamiento de errores

Si a pesar de seguir todas las indicaciones el producto no funcionara, compruebe los siguientes puntos:

- Asegúrese de que el producto está encendido.
- Asegúrese de que la batería se ha colocado correctamente (polaridad +/-).
- Compruebe si el módulo solar está roto o dañado.

Si a pesar de una irradiación solar óptima el tiempo de iluminación es reducido, la batería se habrá agotado y será necesario cambiarla. Utilice únicamente baterías del mismo tipo y no use nunca baterías primarias.

Piezas reemplazables

Pictograma	Explicación
	Fuente luminosa no recambiable.

Eliminación



¡Los aparatos viejos no se deben eliminar con la basura doméstica!

Si el producto deja de poder utilizarse, todos los usuarios están legalmente obligados a entregar los aparatos viejos separados de la basura doméstica, por ejemplo, en un punto limpio o de recogida de su municipio/barrio. De esta forma, se garantiza que los aparatos viejos se eliminen de forma correcta.

Elimine el producto según las disposiciones, normas y reglamentos de seguridad aplicables.

Rendeltetészerű használat

Ez a termék napenergiával működő kültéri lámpa.

Kezelés

Kizárólag függőleges helyzetben üzemeltesse a terméket. A napelem vízálló, melyet közvetlen napfényben kell tölteni. A teljes teljesítmény kb. három napsütéses napon történő üzemeltetés után áll rendelkezésére. Alkonyatkor a termék automatikusan bekapcsol. Rossz időjárási körülmények esetén a világítás időtartama lerövidülhet.

- A termék bekapcsolásához kapcsolja a kapcsolót „ON” állásba.
- A világítás időtartama: kb. 6 óra
- Töltési idő: 6 - 8 óra

Jótállás / garancia

A jótállással kapcsolatban a www.naeve.de weboldalon található Általános Szerződési Feltételeinkben talál információkat.

Tisztítás és ápolás

RENDELKEZÉS

A termék károsodása

- Ügyeljen arra, hogy ne használjon oldószereket a tisztításhoz.
- Ügyeljen arra, hogy a tisztítás során ne fejtessen ki nyomást a napelemre.

Ennek az utasításnak a be nem tartása anyagi kárt okozhat.

- A tisztításhoz használjon puha, száraz rongyot.
- A napelem elszennyeződése csökkentheti a világítási időtartamot.


Hibaelhárítás

Ha az utasítások betartása ellenére sem működik a termék, kérjük, ellenőrizze a következőket:

- Győződjön meg róla, hogy a termék be van-e kapcsolva.
- Győződjön meg arról, hogy az akkumulátor megfelelően van-e behelyezve (+/- polaritás).
- Győződjön meg arról, hogy a napelem nem törött-e vagy sérült-e.

Ha optimális napfény ellenére is rövid a világítási időtartam, akkor az akkumulátor kimerült, ki kell cserélni. Kérjük, kizárólag azonos típusú akkumulátorokat használjon, és soha ne használjon egyszer használatos akkumulátorokat.

Cserélhető alkatrészek

Piktogram	Magyarázat
	A fényforrás nem cserélhető.

Ártalmatlanítás



Tilos a hulladéknak minősülő berendezéseket a háztartási hulladékba dobni!

Amennyiben a termék már nem használható, minden fogyasztó törvényi kötelessége a hulladéknak minősülő berendezéseket a háztartási hulladéktól elkülönítve, például saját települése/városrésze hulladékgyűjtő udvarában leadni. Ezzel biztosítható a hulladéknak minősülő berendezések szakszerű ártalmatlanítása.

A terméket a vonatkozó rendelkezéseknek, szabványoknak és biztonsági előírásoknak megfelelően ártalmatlanítsa.

Użytkowanie zgodne z przeznaczeniem

Niniejszy produkt to solarna lampa zewnętrzna.

Obsługa

Produkt wolno użytkować wyłącznie pionowo. Moduł solarny jest odporny na warunki atmosferyczne i ładuje się w trakcie bezpośredniego nasłonecznienia. Pełną wydajność można uzyskać po upływie ok. trzech dni użytkowania w warunkach nasłonecznienia. Po zapadnięciu zmierzchu produkt będzie włączać się automatycznie. W przypadku złych warunków atmosferycznych czas świecenia może być krótszy.

- Ustawić przełącznik na „ON”, aby włączyć produkt.
- Czas świecenia: ok. 6 godz.
- Czas ładowania: 6-8 godz.

Rękojmia / gwarancja

Informacje o gwarancji można znaleźć w naszych ogólnych warunkach handlowych pod adresem www.naeve.de.

Czyszczenie i konserwacja

NOTYFIKACJA

Ryzyko uszkodzenia produktu

- Zadbaj, aby do czyszczenia nie były używane rozpuszczalniki.
- Podczas czyszczenia nie wolno wywierać nacisku na moduł solarny.

Zignorowanie zalecenia może skutkować uszkodzeniami materialnymi.

- Do czyszczenia używać miękkiej i suchej ściereczki.
- Zanieczyszczenie modułu solarnego może spowodować skrócenie czasu świecenia.

Usuwanie usterek

Jeśli mimo przestrzegania podanych wskazówek produkt nie będzie działać, należy sprawdzić następujące punkty:

- Produkt musi być włączony.
- Zwrócić uwagę na prawidłowe włożenie akumulatora (biegun +/-).
- Sprawdzić, czy moduł solarny nie jest pęknięty lub uszkodzony.

Krótki czas świecenia mimo optymalnego nasłonecznienia wskazuje na wyczerpanie akumulatora i konieczność jego wymiany. Używać tylko akumulatorów takiego samego typu, w żadnym wypadku nie używać baterii jednorazowych.

Części podlegające wymianie

Piktogram	Objaśnienie
	Źródła światła bez możliwości wymiany.

Utylizacja



Zużytych urządzeń nie wolno wyrzucać z odpadami domowymi!

Jeżeli produkt nie nadaje się już do użytku, użytkownik jest ustawowo zobowiązany przekazać zużyte urządzenie na przykład do punktu zbiórki odpadów prowadzonego przez samorząd. Gwarantuje to, że zużyte urządzenia zostaną poddane fachowej utylizacji.

Produkt należy usuwać zgodnie z obowiązującymi regulacjami, normami i przepisami bezpieczeństwa.

SV

Avsedd användning

Denna produkt är en solcellsdriven utomhusbelysning.

Användning

Produkten får endast användas lodrätt. Solcellsmodulen är vädertålig och ska laddas vid direkt solljus. Den fulla effekten uppnås efter ca tre dagars drift vid solsken. Om det skymmer tänds produkten automatiskt. Vid dåligt väder kan lystiden bli kortare.

- Ställ brytaren på "ON" för att sätta på produkten.
- Lystid: ca 6 h
- Laddtid: 6–8 h

Reklamationsrätt/garanti

Information om garanti/reklamationsrätt hittar du i våra allmänna villkor på vår webbplats www.naeve.de.

Rengöring och skötsel

OBS

Produkten kan skadas

- Säkerställ att inga lösningsmedel används vid rengöringen.
- Se till att inte utsätta solcellsmodulen för tryck vid rengöringen.

Om anvisningen inte följs kan det leda till materiella skador.

- Vid rengöringen ska endast en mjuk, torr trasa användas.
- Om solcellsmodulen är smutsig kan det leda till att lampan inte lyser lika länge.

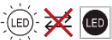
Felavhjälpning

Om produkten inte fungerar trots att alla anvisningar har följts ber vi dig kontrollera nedanstående punkter:

- Säkerställ att produkten är påslagen.
- Säkerställ att batteriet är rätt isatt (polaritet +/-).
- Säkerställ att solcellsmodulen inte är trasig eller skadad.

Om lampan lyser kortare tid trots optimal solinstrålning är batteriet slut och behöver bytas. Använd enbart batterier av samma typ och under inga omständigheter primärbatterier.

Utbytbara delar

Piktogram	Förklaring
	Ljuskällan kan inte bytas.

Avfallshantering/återvinning



Uttjänta apparater får inte slängas i hushållsavfallet!

Om produkten inte längre kan användas är användaren skyldig enligt lag att sortera och lämna in uttjänta apparater, till exempel på miljöstationer eller återvinningscentralen i kommunen. På så sätt kan man garantera att uttjänta apparater återvinns på rätt sätt.

Följ gällande bestämmelser, standarder och säkerhetsföreskrifter när du lämnar produkten till återvinningen.