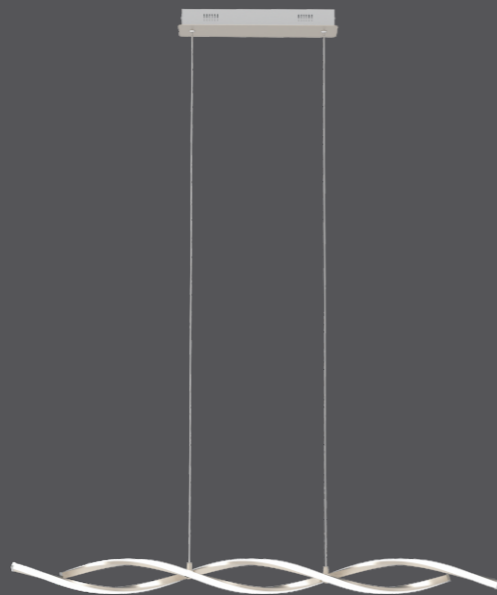


Paul Neuhaus



828563 - POLINA

Paul Neuhaus

Paul Neuhaus GmbH

Olakenweg 36 • D-59457 Werl

+49(0)2922 9721 9290

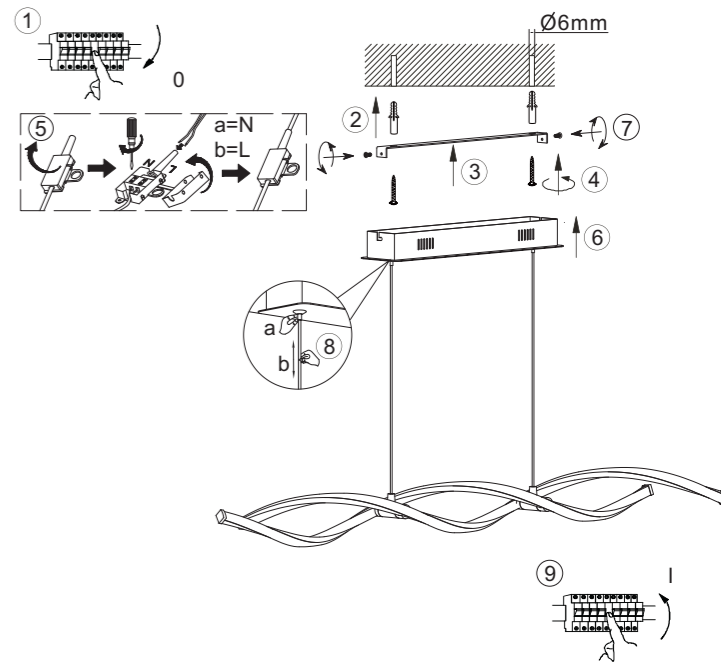
Kundenservice@neuhaus-group.de

www.paul-neuhaus.de

DE
GB
FR
BG
CZ
DK
EL
ES
ET
FI
HR
HU
IT
LT
LV
NL
NO
PL
PT
RO
RU
SK
SL
SR
SV
TR

- DE** Dieses Produkt enthält Lichtquellen der Energieeffizienzklasse <E>.
- GB** This product contains light sources of energy efficiency class <E>.
- FR** Ce produit comprend sources lumineuses de classe d'efficience énergétique <E>
- BG** Продуктът съдържа източници на светлина с клас на енергийна ефективност <E>.
- CZ** Tento výrobek obsahuje světelné zdroje třídy energetické účinnosti <E>.
- DK** Dette produkt indeholder lyskilder af energieeffektklasse <E>.
- EL** Αυτό το προϊόν περιέχει πηγές φωτός της τάξης ενεργειακής απόδοσης <E>.
- ES** Este producto contiene fuentes de luz de la clase de eficiencia energética <E>.
- ET** See toode sisaldab valgusallikad energiatõhusklassiga <E>.
- FI** Tämä tuote sisältää energiatehokkuusluokan <E> valonlähteet.
- HR** Ovaj proizvod sadrži izvori svjetlosti energetskeg razreda <E>.
- HU** Ez a termék <E> energiahatékonysági osztályba tartozó fényforrások tartalmaz.
- IT** Questo prodotto contiene una sorgente luminosa della classe di efficienza energetica <E>.
- LT** Šis produktas yra su šviesos šaltiniai, kurio energinio efektyvumo klasė yra <E>.
- LV** Šis izstrādājums satur gaismas avoti, kas atbilst energoefektivitātes klasei <E>.
- NL** Dit product bevat lichtbronnen van energie-efficiëntieklasse <E>.
- NO** Dette produktet inneholder lyskilder i energieffektivitetsklasse <E>.
- PL** Produkt ten zawiera źródła światła o klasie efektywności energetycznej <E>.
- PT** Este produto contém fontes de luz da classe de eficiência energética <E>.
- RO** Acest produs conține surse de lumină din clasa de eficiență energetică <E>.
- RU** Данное изделие содержит источники света класса энергоэффективности <E>.
- SK** Tento výrobok obsahuje svetelné zdroje triedy energetickej efektivity <E>.
- SL** Ta izdelek vsebuje viri svetlobe razreda energijske učinkovitosti <E>.
- SR** Ovaj proizvod sadrži izvori svjetlosti energetske klase <E>.
- SV** Denna produkt innehåller ljuskällor i energieffektivitetsklass <E>.
- TR** Bu ürün, enerji verimliliği sınıfına sahip ışık kaynakları içerir <E>.

LED 10,5 W
1.280 lm
24 W
1.400 lm
t 20.000 h
T_K 3.000 K
15.000 x
< 0,5 s

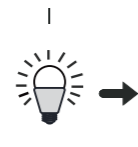
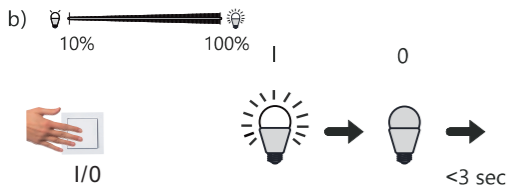


828563

230V / 50Hz~

LED 2x LED-Board 30V DC/10,5 W

2x 2x



DE	Dimm-Funktion
GB	Dimmer function
FR	Fonction variateur
BG	функция на регулиране на светлинния поток
CZ	Funkce ztlumení
DK	Dæmpningsfunktion
EL	Λειτουργία μετριασμού φωτισμού
ES	Función reguladora
ET	Hämaduse funktsioon
FI	Himmennyksen toiminto
HR	Funkcija prigušivanja
HU	Fénytompító funkció
IT	Funzione di regolazione
LT	Pritemdymo funkcija
LV	Spilgtuma samazināšanas funkcija
NL	Dimfunctie
NO	Dimmefunksjon
PL	Funkcja ściemniania
PT	Função de regulação de intensidade da luz
RO	Funcie de micșorare a luminii
RU	функция диммирования
SK	funkcia stmievania
SL	Funkcija zatemnitve
SR	funkcija zatamnivanja
SV	Dimfunktion
TR	Karartma fonksiyonu

DE	Leuchte beginnt zu dimmen
GB	light starts to dim
FR	La lumière commence à baisser
BG	Лампата започва да регулира светлиннияпоток
CZ	Světlo se začne ztlumovat
DK	Lampen begynder at aftage i styrke
EL	Το φως αρχίζει να εξασθενεί
ES	La lámpara comienza a regular
ET	Valgus hakkab hämarduma
FI	Valo alkaa himmentymään
HR	Svjetlo se počinje prigušivati
HU	A lámpa fénye tompulni kezd
IT	La luminosità inizia a ridursi
LT	Šviesos pritemsta
LV	Lampa sāk samazināt spilgtumu
NL	Lamp begint te dimmen
NO	Lyset begynner å dimme
PL	Lampa zaczyna ściemniać się
PT	A lâmpada começa a regular a intensidade da luz
RO	Lampa începe să reducă lumina
RU	светильник плавно набирает яркость
SK	svietidlo sa začne stmievať
SL	Svetilka prične zatemnjevati
SR	svetilka počinje da zatamnjuje
SV	Lampan börjar att dimra
TR	Aydınlalma, kararmaya başlar

DE	gewünschte Helligkeit erreicht
GB	desired brightness attained
FR	atteint la luminosité souhaitée
BG	Достигната желаната светлост
CZ	Dosaženo požadovaného jasu
DK	Nået ønsket lysstyrke
EL	Επίτευξη της επιθυμητής φωτεινότητας
ES	se alcanza la claridad deseada
ET	Soovitud heledus on saavutatud
FI	Haluttu kirkkaus on saavutettu
HR	Željena svjetloća je postignuta
HU	A kívánt világosság elérve
IT	Raggiunge la luminosità desiderata
LT	Pasiektas norimas šviesumas
LV	Sasniegta nepieciešamā spilgtuma pakāpe
NL	Gewenste helderheid bereikt
NO	Lyset begynner å dimme
PL	Pożądzany poziom jasności został osiągnięty
PT	O brilho pretendido foi atingido
RO	Luminozitate dorită atinsă
RU	желаемая яркость достигнута
SK	dosiahnutý požadovaný jas
SL	dosežena želena svetlost
SR	postignuta željena osvetljenost
SV	Önskad ljusstyrka uppnådd
TR	İstenilen aydınlığa ulaşıldı

DE	Helligkeit gespeichert
GB	brightness level saved
FR	Luminosité mise en mémoire
BG	Светлостта запаметена
CZ	Jas uložen
DK	Lysstyrke gemt
EL	Εξοικονόμηση φωτεινότητας
ES	La claridad se almacena
ET	Heledus on salvestatud
FI	Kirkkaus on tallennettu
HR	Pohranjena svjetloća
HU	Világosság tárolva
IT	Luminosità salvata
LT	Šviesumas išsaugotas
LV	Spilgtuma pakāpe saglabāta
NL	Helderheid opgeslagen
NO	Lyset begynner å dimme
PL	Zapisano poziom jasności
PT	Brilho está memorizado
RO	Luminozitate memorată
RU	яркость сохранена
SK	jas uložený
SL	svetlost shranjena
SR	osvetljenost je memorisana
SV	Ljusstyrkan sparades
TR	Aydınlık kaydedildi