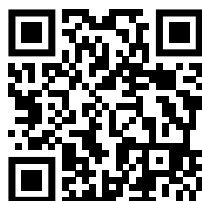


ELIAH

Plafoniera LED con riscaldamento integrato



Istruzioni

Istruzioni per l'uso | it

Introduzione

Grazie per aver deciso di acquistare un prodotto di qualità di produzione tedesca. È necessario leggere attentamente tutti i punti di queste istruzioni per l'uso.

Qualora non doveste essere soddisfatti del prodotto, rivolgetevi al nostro servizio di assistenza: service@liquidbeam.de

Ci auguriamo che ELIAH possa darvi molte soddisfazioni, il team di Liquidbeam.

Indice

1	Note sulle istruzioni per l'uso.....	4
2	Sicurezza.....	5
2.1	Usò conforme	5
3	Informazioni sull'apparecchio e pulizia	7
3.1	Descrizione dell'apparecchio	7
3.2	Rappresentazione dell'apparecchio	7
3.3	Note sulla pulizia	9
3.3.1	Alloggiamento	9
3.3.2	Unità di riscaldamento	9
4	Montaggio e installazione.....	10
4.1	Materiale in dotazione	10
4.2	Disimballaggio	10
4.3	Installazione	11
5	Uso.....	14
5.1	Prima accensione dell'apparecchio	14
5.2	Uso dell'apparecchio mediante l'interruttore della luce	14
5.3	Configurazione dell'apparecchio e menu	14
5.3.1	Impostazioni dei programmi	15
5.3.2	Impostazioni globali	15
5.3.3	Impostazioni timer	15
6	Errori e anomalie	22
7	Dati tecnici	24
8	Smaltimento.....	27

1 Note sulle istruzioni per l'uso



AVVERTENZA

Avvertenza: tensione elettrica

Questo simbolo indica la presenza di pericoli per la vita e l'integrità delle persone a causa di tensione elettrica.



AVVERTENZA

Avvertenza: superficie rovente

Questo simbolo indica la presenza di pericoli per la vita e l'integrità delle persone a causa di superfici roventi.



AVVERTENZA

Avvertenza: lesioni alle mani

Questo simbolo indica la presenza del pericolo di lesioni alle mani.



AVVERTENZA

Questa parola chiave indica un pericolo con un grado di rischio medio che, se non evitato, può causare decesso o lesioni gravi.



ATTENZIONE

Questa parola chiave indica un pericolo con un grado di rischio basso che, se non evitato, può causare lesioni di media o lieve entità.



NOTA

Questa parola chiave rimanda ad informazioni (ad es. su danni materiali), non però a pericoli.

2 Sicurezza

Leggere queste istruzioni prima della messa in funzione / dell'uso dell'apparecchio e conservare sempre le istruzioni nelle immediate vicinanze del luogo di installazione.

2.1 Uso conforme

L'apparecchio è adatto all'illuminazione e al riscaldamento adeguato al fabbisogno di spazi in ambito domestico. A tale scopo l'apparecchio viene installato su un soffitto orizzontale e non facilmente infiammabile e collegato ad un adeguato impianto elettrico.



AVVERTENZA

Avvertenza: tensione elettrica

Non introdurre mai oggetti metallici nell'apparecchio. Non toccare mai l'apparecchio con mani umide o bagnate.



AVVERTENZA

Non toccare mai l'apparecchio vicino allo scarico dell'aria o all'ingresso dell'aria mentre è in funzione. Nell'area vicino allo scarico dell'aria sussiste il pericolo di scottature.



ATTENZIONE

ELIAH può essere utilizzato solo se, attraverso l'installazione dell'illuminazione a 230 V, è possibile prelevare 4 A, 6 A o 10 A di corrente. In caso contrario la potenza disponibile non è sufficiente ad alimentare la funzione di riscaldamento dell'apparecchio e il fusibile del circuito elettrico scatta. Utilizzare l'apparecchio esclusivamente in circuiti elettrici protetti.

**AVVERTENZA**

L'apparecchio è costituito da materie plastiche di alta qualità che in massima parte soddisfano la classe antincendio più alta. Non installare né usare l'apparecchio direttamente su superfici facilmente infiammabili o in vicinanza di esse. È pertanto necessario mantenere una distanza minima orizzontale di 100 cm dai materiali facilmente infiammabili (ad es. tende). Non usare l'apparecchio sotto materiali facilmente infiammabili. L'apparecchio può essere utilizzato solo se montato orizzontalmente.

**ATTENZIONE**

L'apparecchio è controllato da un microprocessore che sorveglia il rispetto dei parametri di funzionamento. Se tuttavia dovesse verificarsi un errore che non è possibile risolvere con un riavvio, mettere immediatamente fuori servizio l'apparecchio. In caso di formazioni di fumo o simile, mettere immediatamente fuori servizio l'apparecchio.

**AVVERTENZA**

Quando si inserisce l'apparecchio nel guscio di montaggio, sono in azione forti forze magnetiche. Durante questa operazione sostenere l'apparecchio in modo da non incastrarsi le dita.

**AVVERTENZA**

Nella modalità di riscaldamento lo scarico dell'aria diventa molto caldo. Non toccare l'apparecchio durante il funzionamento o subito dopo. Rispettare anche l'altezza di montaggio di almeno 1,8 metri dal pavimento.

3 Informazioni sull'apparecchio e pulizia

3.1 Descrizione dell'apparecchio

ELIAH è una soluzione intelligente e a basso consumo energetico quando, oltre ad illuminare, è necessario anche riscaldare. Ideale per spazi usati per poco tempo e per un fabbisogno termico limitato nel tempo.

Bagno, stanza dei bambini, cucina, scantinati, stanze per hobby, soffitte, stanze degli ospiti, bagni per gli ospiti, sale prove, garage, padiglioni, giardini d'inverno, case di villeggiatura, sedi di associazioni e altro ancora. Questo prodotto non è adatto come apparecchio di riscaldamento principale.

3.2 Rappresentazione dell'apparecchio

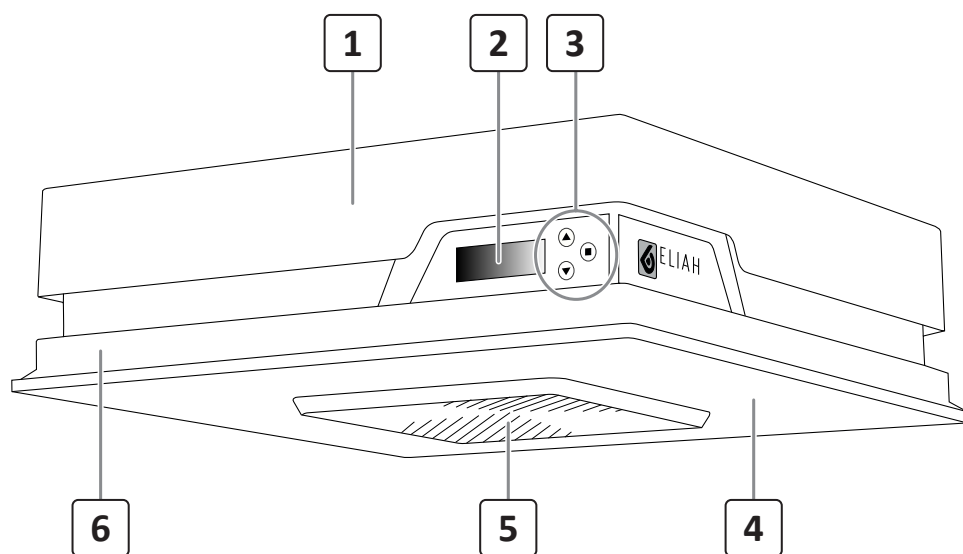


Fig.1: ELIAH - Vista alloggiamento

- | | | | |
|---|---------------------|---|------------------------------|
| 1 | Guscio di montaggio | 4 | Superficie di emissione luce |
| 2 | Display | 5 | Scarico dell'aria |
| 3 | Pulsante | 6 | Alloggiamento |

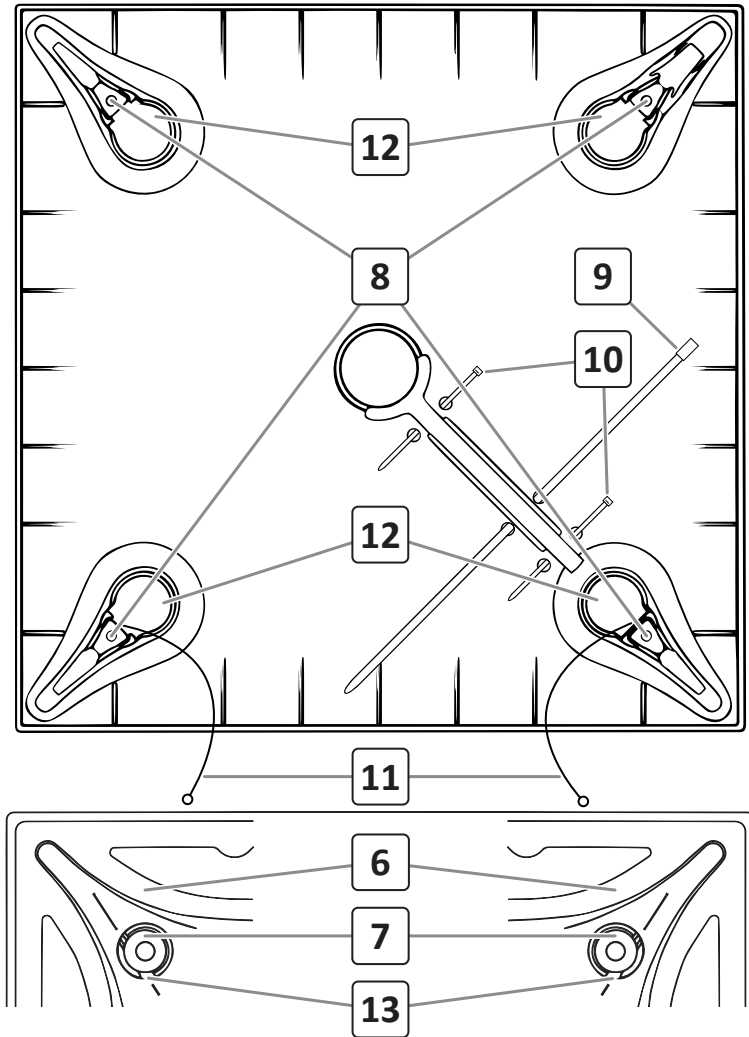


Fig.2: ELIAH - Vista guscio di montaggio e sezione lato posteriore dell'alloggiamento

- | | |
|---|--|
| 6 Alloggiamento | 10 Serracavo |
| 7 Magneti | 11 Funi di montaggio |
| 8 Fori di fissaggio per il montaggio | 12 Superfici di appoggio magnetiche |
| 9 Protezione anticaduta | 13 Marcatura fune di montaggio |
| (serracavo in acciaio inox) | |

3.3 Note sulla pulizia

3.3.1 Alloggiamento

Per la pulizia utilizzare esclusivamente un panno morbido e leggermente inumidito. Non utilizzare altri strumenti o detergenti per prevenire un'alterazione cromatica del materiale dell'alloggiamento.

3.3.2 Unità di riscaldamento

L'apparecchio è dotato di una resistente ventola e di un riscaldamento a resistenza di alta qualità. In ambienti particolarmente polverosi può succedere che si formino piccoli strati di polvere. Pulire l'apparecchio solo se si sentono odori sgradevoli.



AVVERTENZA

Avvertenza: tensione elettrica

Prima di pulire l'apparecchio, togliere la tensione dalla scatola dei fusibili. Lo spegnimento dall'interruttore della luce non è di per sé sufficiente.

Passare con cautela l'aspirapolvere sull'ingresso dell'aria e sullo scarico dell'aria. Non utilizzare in nessun caso oggetti metallici e non toccare con l'accessorio dell'aspirapolvere né la girante né il riscaldamento a resistenza. Eventualmente si può anche usare aria compressa; se si ricorre a spray ad aria compressa infiammabili, assicurarsi che l'apparecchio si sia raffreddato e poi ventilare a sufficienza l'ambiente prima di rimettere in funzione l'apparecchio.

4 Montaggio e installazione

4.1 Materiale in dotazione

- 1 ELIAH
- 1 manuale di istruzioni
- 1 set di montaggio

4.2 Disimballaggio

1. Collocare la scatola su una superficie stabile.
2. Aprire la scatola dell'apparecchio con cautela. Per tagliare il nastro adesivo non usare un coltello bensì una lama corta di massimo 6 mm di profondità, in modo da non danneggiare l'alloggiamento dell'apparecchio.
3. Prelevare le istruzioni per l'uso e gli accessori di montaggio.



NOTA

Le viti e i tasselli forniti sono adatti a soffitti di calcestruzzo. Se si usa l'apparecchio su soffitti di altro tipo, utilizzare materiale di montaggio adatto al caso.

4. Sollevare con cautela l'apparecchio dalla confezione e collocarlo su un tavolo stabile. Togliere con cautela l'apparecchio dalla pellicola di trasporto.
5. Staccare il guscio di montaggio dall'apparecchio sollevando il guscio di montaggio da un lato e sostenendo il lato inferiore dell'apparecchio accanto alle strutture degli angoli. Togliere la protezione di espanso situata sopra il motore della ventola.



ATTENZIONE

Non sostenere il lato inferiore dell'apparecchio dalla superficie di emissione luce (4), poiché essa è incollata all'alloggiamento.

4.3 Installazione



ATTENZIONE

Il montaggio può essere eseguito solo da una persona in possesso di adeguate conoscenze tecniche nel campo delle installazioni elettriche. L'apparecchio può essere montato solo su soffitti orizzontali e non nelle vicinanze di materiali facilmente infiammabili, e in nessun caso sopra di essi. L'altezza di montaggio dal pavimento dev'essere di almeno 1,8 metri.

1. Prima del montaggio togliere la tensione ai cavi di collegamento e verificare l'assenza di tensione con un apposito misuratore prima di iniziare con il montaggio.
2. Se necessario, usare il guscio di montaggio per tracciare i fori. Non usare il guscio di montaggio direttamente come sagoma di perforazione e assicurarsi che l'installazione elettrica venga a trovarsi in posizione centrale sopra l'apertura del centro.



NOTA

Quando si monta il guscio di montaggio, si tenga presente che il display (riconoscibile dall'angolo piegato del guscio di montaggio) dovrebbe essere visibile dalla posizione in cui si trova l'interruttore della luce. In questo modo si ottiene la massima facilità d'uso dell'apparecchio. Montare il guscio di montaggio sul soffitto senza tensione. Il montaggio deve essere eseguito in piano.

3. Praticare i fori con precisione in corrispondenza dei fori di montaggio tracciati usando una punta da 6 mm di profondità adeguata. Conficcarvi con cautela i tasselli.
4. Preparare la protezione anticaduta e il passacavo. Introdurre un serracavo di plastica attraverso ciascuna delle due coppie di fori esterni, in modo da poterlo poi chiudere dal basso. Introdurre un serracavo di acciaio inox attraverso la coppia di fori centrale, in modo da poterlo poi chiudere dal basso.
5. Applicare il guscio di montaggio e avvitare le 4 viti senza stringerle. Avvitare le viti solo finché l'angolo corrispondente del guscio di montaggio aderisca saldamente al soffitto.

**ATTENZIONE**

Non usare mai viti a testa svasata, poiché potrebbero causare la rottura del guscio di montaggio.

6. Appendere l'apparecchio alle due funi di montaggio (11). Introdurre dall'esterno la parte sottile dell'ausilio per il montaggio sotto i magneti (7) contrassegnati con linee. Tirare con cautela gli ausili per il montaggio verso l'alto. Assicurarsi che i filetti non siano più visibili, solo così l'apparecchio è bloccato adeguatamente.
7. Se l'apparecchio è agganciato saldamente al guscio di montaggio, usare i morsetti per collegare ELIAH all'impianto elettrico. Collegare il conduttore neutro blu, il conduttore marrone e il conduttore di terra giallo-verde ai corrispondenti conduttori dell'impianto. Secondo la norma, l'apparecchio deve poter essere scollegato completamente dalla rete dal lato dell'impianto.
8. Al termine sistemare l'impianto in modo che sia collegato saldamente al guscio di montaggio. Per farlo servirsi dei dispositivi meccanici del guscio di montaggio e di serracavo. Al centro del guscio di montaggio si possono sistemare 3 morsetti. I cavi vengono sistemati nella fessura del guscio di montaggio. Fissare la posizione dell'impianto con i due serracavo esterni. È imprescindibile assicurarsi che non sporgano cavi o morsetti dal centro del guscio di montaggio. Se i cavi dell'impianto del soffitto sono molto lunghi, sistemare i morsetti nella fessura del guscio di montaggio.

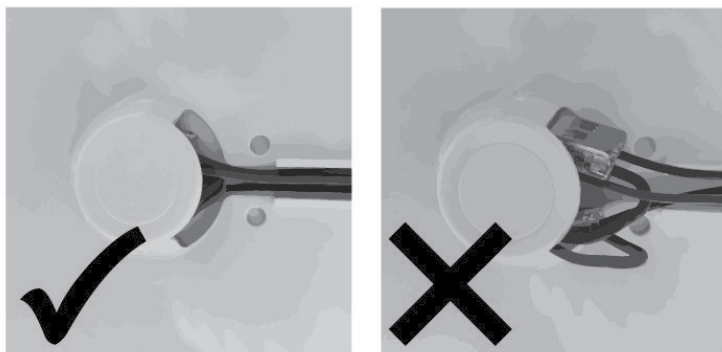


Fig.3: ELIAH - Sistemazione corretta dell'impianto elettrico



AVVERTENZA

È imprescindibile assicurarsi che il conduttore di terra (PE) sia collegato correttamente! Non usare l'apparecchio se non è disponibile un conduttore di terra. L'apparecchio va inoltre installato in modo tale che possa essere scollegato completamente dalla tensione di rete.

9. Chiudere il serracavo in acciaio inox come protezione anticaduta. Il serracavo deve inserirsi nel guscio di montaggio attraverso la coppia di fori centrale, nonché attraverso la linguetta della lamiera di acciaio inox del lato superiore dell'alloggiamento. L'estremità del serracavo deve sporgere di almeno 50 mm dal punto di serraggio.



AVVERTENZA

La protezione anticaduta deve essere chiusa.

10. Introdurre con cautela l'apparecchio nel guscio di montaggio. Assicurarsi che le due funi di sicurezza scompaiano nel guscio di montaggio. Controllare se i magneti sono correttamente in sede mediante la giunzione dell'alloggiamento con il guscio di montaggio nei 3 angoli visibili, nonché tirando verticalmente dall'alloggiamento. La fessura in (14) non dev'essere maggiore di 1 mm in nessuno degli angoli visibili.

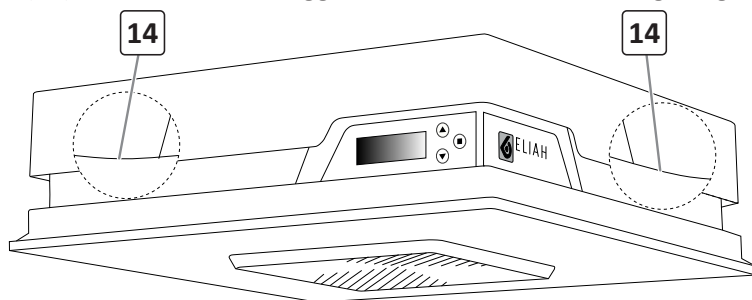


Fig.4: ELIAH - Controllo della sede corretta dell'alloggiamento nel guscio di montaggio



ATTENZIONE

Verificare che non vi siano impianti elettrici vicino al supporto motore (vedere fig. 3). Altrimenti il supporto motore può subire danni, anche irreparabili, quando si inserisce l'apparecchio nel guscio di montaggio.

5 Uso

5.1 Prima accensione dell'apparecchio

Se si accende l'apparecchio per la prima volta, bisogna regolare la potenza assorbita massima in modo adeguato all'impianto elettrico.



NOTA

La potenza assorbita massima può essere adattata mediante le regolazioni globali (vedi pag. 15).




5.2 Uso dell'apparecchio mediante l'interruttore della luce


L'uso dell'apparecchio si basa su una scelta di programmi personalizzabile attraverso l'interruttore della luce. L'apparecchio viene acceso dall'interruttore della luce come qualsiasi plafoniera. Dopo l'accensione, sul display compare brevemente il programma attuale. Se si desidera passare ad un altro programma, spegnere brevemente la luce e riaccenderla entro cinque secondi. L'apparecchio passa poi al programma successivo. Una volta terminato il numero massimo di programmi, si ritorna al primo programma.

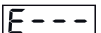
Il numero di programmi utilizzati e le relative impostazioni possono essere modificati per mezzo delle impostazioni dei programmi (vedi pag. 15).

5.3 Configurazione dell'apparecchio e menu

L'apparecchio dispone di diverse impostazioni che, in caso di necessità, è possibile modificare con i tasti di invio nell'apparecchio in standby.

Nei tre menu, selezionare un'opzione con i tasti freccia   e confermare la selezione con .

I valori che è possibile modificare lampeggiano. Dopo aver concluso la modifica dei valori, confermare nuovamente con . Poi si può continuare a spostarsi all'interno del menu.

È possibile uscire dal livello di menu attuale selezionando l'abbreviazione di EXIT . In alternativa si può anche attendere che il menu si chiuda automaticamente una volta trascorsi 120 secondi senza aver effettuato alcuna immissione.



NOTA

I valori vengono salvati solo dopo la chiusura manuale o automatica del menu. Il display mostrerà poi **End**.

5.3.1 Impostazioni dei programmi


Aprire il primo menu azionando il pulsante .

Con il primo menu è possibile modificare i programmi accessibili e decidere quanti programmi si desidera utilizzare. Inoltre si può impostare un offset di temperatura limitato nel tempo. Qui si trovano anche le impostazioni relative ai due programmi supplementari Asciugacapelli e Sensore di temperatura (vedi pag. 16).


Valori predefiniti dei programmi

	Luminosità in %	Temperatura di riferimento	Durata funzione di riscaldamento
Programma 1	70	-	-
Programma 2	70	23 °C	120 min
Programma 3	20	-	-

5.3.2 Impostazioni globali

Aprire il secondo menu azionando il pulsante . Il secondo menu consente di modificare le **impostazioni globali** (vedi pag. 18).

5.3.3 Impostazioni timer

Aprire il terzo menu azionando il pulsante . A tale scopo l'apparecchio deve essere collegato attraverso un pulsante (normalmente chiuso) e nelle impostazioni globali deve essere selezionato il tipo Pulsante.

Con il terzo menu è possibile impostare l'**orologio in tempo reale** e programmare il **timer settimanale** (vedi pag. 20). Per questa applicazione è assolutamente necessario collegare l'apparecchio per mezzo di un pulsante (normalmente chiuso), altrimenti si perde l'ora impostata dell'orologio in tempo reale. Rivolgersi ad un elettricista.

Menu Impostazioni dei programmi

no	Numero di programmi predefiniti
Numero di programmi che è possibile selezionare con l'interruttore della luce.	
F	Fuoco
50 - 100: prioritizzazione tra riscaldamento rapido "100" e volume basso "50"; ciò influisce sulla potenza termica massima. Una volta raggiunta la temperatura di riferimento, il volume si riduce automaticamente.	
E0	Compensazione della temperatura
Durante il riscaldamento, la temperatura direttamente sotto il soffitto supera di qualche grado Celsius la temperatura dell'ambiente. Con questo valore di menu si può impostare di quanti gradi Celsius sia la compensazione. Il valore predefinito è di 3 gradi.	
DP	Durata della compensazione della temperatura
Se si riscalda l'ambiente con ELIAH per un tempo prolungato, la compensazione della temperatura non ha più alcuna importanza data la distribuzione omogenea della temperatura che si verifica in questo caso, pertanto la compensazione può essere applicata solo in modo limitato. Se il valore è 0, viene applicata la compensazione della temperatura della voce di menu precedente; se il valore è maggiore di 0, solo per la durata impostata in minuti. Il valore predefinito è di 10 minuti.	
Pr	Programmi da 1 a 8
Sottomenu per i programmi 1 - 8	
→ L	Luminosità dei LED per il programma in questione con anteprima
→ E	Temperatura ossia temperatura di riferimento dell'ambiente in gradi Celsius
→ P	Durata della funzione di riscaldamento Trascorso questo tempo la funzione di riscaldamento viene disattivata. È possibile impostare da 5 minuti a 540 minuti (9 ore).
→ C	Ricircolo Se qui si seleziona un valore maggiore di zero, l'apparecchio non riscalda e funziona solo in modalità di ricircolo. Ciò è adatto ad esempio per ambienti con soffitti alti, per far ricircolare l'aria durante il periodo di riscaldamento.

Menu Impostazioni dei programmi

HAI r	Sottomenu programma Asciugacapelli
→ H	on/off Con "on" si può accedere all'asciugacapelli con l'interruttore della luce.
→ P	Periodo Durata della funzione di asciugacapelli
→ i	Intensità del programma
→ L	Luminosità della luce per il programma Asciugacapelli
Grd	Sottomenu sensore di temperatura
→ G	on/off Con "on" si può selezionare come ulteriore programma attivo il sensore di temperatura. Questa impostazione non attiva la funzione di sensore di temperatura.
→ t	Temperatura di riferimento del sensore di temperatura. Il sensore di temperatura è attivo non appena qui si imposta un valore maggiore di "0". Quindi si avvierà allo scadere della durata di un programma o se selezionato attivamente con l'interruttore della luce.
→ P	Periodo massimo della sorveglianza della temperatura. Questo valore determina l'intervallo di misurazione. In caso di ambienti grandi o mal isolati si suggerisce di selezionare un intervallo di misurazione ridotto, inferiore a 40 minuti. La durata dell'intervallo si dimezza vicino alla temperatura di riferimento del sensore.
→ i	Intensità 70 / 80 / 90 / 100 Intensità del sensore di temperatura.
→ L	Luminosità della luce per il programma Sensore di temperatura. Determina l'intensità della luce mentre l'apparecchio funziona come sensore di temperatura. Se nelle impostazioni globali è impostato il timer della luce, qui si può stabilire la luminosità per 10 minuti dopo lo scadere della funzione di riscaldamento per i programmi predefiniti.

Menu Impostazioni globali

P	<p>Potenza assorbita massima</p> <p>Qui si imposta la potenza assorbita massima dell'apparecchio in percentuale. Il funzionamento al 100% è consigliato per un rapido riscaldamento degli ambienti. In questo punto la riduzione della potenza termica non influisce sulla rumorosità dell'apparecchio.</p> <ul style="list-style-type: none"> ▪ "0" = 0% di potenza termica ▪ "40" = 40% di potenza termica < 4 ampere ▪ "60" = 60% di potenza termica < 6 ampere ▪ "100" = 100% di potenza termica < 10 ampere.
St	<p>Selezione di interruttore o pulsante</p> <p>Impostare qui se l'apparecchio viene usato con un pulsante (normalmente chiuso). Ciò corrisponde al numero "1". La modalità di utilizzo cambia di conseguenza, per cui il programma aumenta solo se si aziona nuovamente il pulsante entro 5 secondi dall'accensione. Se si aziona il pulsante dopo 5 secondi, l'apparecchio passa alla modalità standby. Se si utilizza l'apparecchio con un interruttore della luce, questa voce di menu resta a "0".</p>
Of	<p>Scelta avvio</p> <p>Selezionare qui se l'apparecchio deve avviarsi con il primo programma "Of" o con l'ultimo programma selezionato "Oton".</p>
Lt	<p>Timer della luce</p> <p>Questa funzione consente di spegnere o attenuare ("Lton") automaticamente la luce dopo un tempo predefinito. Per farlo, il timer della luce associa la luce ai timer dei singoli programmi (vedere pagina 16: Durata della funzione di riscaldamento) in modo che, 10 minuti dopo la scadenza del timer, la luce acquisisce il valore di luminosità impostato nel sensore di temperatura. Può essere ad es. nessuna luce o anche luce attenuata.</p>
td	<p>Sensibilità del rilevamento finestre aperte</p> <p>Impostare qui la sensibilità del rilevamento finestre aperte. Se la temperatura ambiente scende durante il riscaldamento, l'apparecchio ritiene che ci sia una finestra aperta e disattiva la funzione di riscaldamento. Il display dell'apparecchio indicherà "OPEN". Poi bisogna riavviare manualmente la funzione di riscaldamento. Quanto maggiore è questo valore, tanto minore è la sensibilità con cui l'apparecchio reagisce all'abbassamento delle temperature.</p>

Menu Impostazioni globali **di****Aumento lento dell'illuminazione**

Data l'elevata potenza di illuminazione dell'apparecchio, la velocità con cui aumenta l'illuminazione può essere qui stabilita in secondi.


ES**Commutazione avanzata**

Con "on", per passare tra un programma e l'altro è necessario commutare dieci volte. Questa impostazione è adatta all'industria alberghiera e della ristorazione, soprattutto in combinazione con la scelta avvio con l'ultimo programma selezionato.

Lo**Blocco menu**

Dopo aver immesso un codice di 10 cifre è possibile attivare il blocco dei menu ("Loon"). A quel punto non sarà più possibile modificare la configurazione senza il codice. Questa impostazione è adatta all'industria alberghiera e della ristorazione. Il codice può essere richiesto al produttore.

Menu Impostazioni timer ▼	
SEt	Impostazione del giorno della settimana / dell'ora Impostare qui il giorno della settimana attuale da ("d1") a ("d7"), ossia da Lu a Do, nonché l'ora attuale in formato 24 ore XX - - per le ore e - XX per i minuti. Al termine verrà mostrata l'ora.
F	Fuoco 50 - 100 Timer disattivato o prioritizzazione tra volume basso "50" o riscaldamento rapido "100"; ciò influisce sulla potenza termica massima. Una volta raggiunta la temperatura di riferimento, il volume si riduce automaticamente in ogni possibile prioritizzazione. Questa impostazione è inoltre limitata dalla potenza assorbita massima consentita.
ALL	Tutti i timer disattivati/attivati Sottomenu separato. Impostare qui se si desidera ("on") o non si desidera ("off") utilizzare la funzionalità di timer.
dEL	Cancellazione di tutti i timer Sottomenu separato. Con "yes" confermare due volte finché "yes" non lampeggia più.
	Impostare i timer da qui
EA5Y	Timer Easy
d1-5	I primi cinque giorni della settimana (programmazione di gruppo)
d6-7	Fine settimana (programmazione di gruppo)
d1-7	Tutti i giorni della settimana (programmazione di gruppo)
d1	Lunedì
d2	Martedì
d3	Mercoledì
d4	Giovedì
d5	Venerdì
d6	Sabato
d7	Domenica

Menu Impostazioni timer 	
	Primo sottomenu selezione timer, tutti i giorni della settimana secondo la selezione del giorno o dei giorni della settimana.
→ <input type="text" value="E1"/>	Prima opzione timer
→ <input type="text" value="E2"/>	Seconda opzione timer
→ <input type="text" value="E3"/>	Terza opzione timer
	Secondo sottomenu impostazioni timer per tutti i giorni della settimana e i relativi timer
▶▶ <input type="text" value="t"/>	Ora in cui bisogna riscaldare l'ambiente. L'algoritmo ad auto-apprendimento sceglie da solo l'inizio della funzione di riscaldamento in base alla differenza di temperatura e al volume dell'ambiente. Impostare prima le ore e poi i minuti. (Non può essere impostato con il timer Easy)
▶▶ <input type="text" value="t"/>	Temperatura - temperatura di riferimento (temperatura di riferimento da raggiungere)
▶▶ <input type="text" value="P"/>	Periodo - durata della funzione di riscaldamento dopo il raggiungimento della temperatura di riferimento. Possibilità di impostazione da 0 min a 540 min

Per ogni giorno della settimana sono disponibili 3 timer. Per ogni timer è possibile impostare l'intensità della luce, la temperatura di riferimento e la durata della funzione di riscaldamento. L'algoritmo ad auto-apprendimento garantisce un ambiente caldo nell'orario desiderato. Insieme al periodo si può impostare un tempo supplementare.

Il **timer Easy** consente un solo programma al giorno e per tutti i giorni della settimana, tuttavia dopo l'attivazione nel menu può essere programmato mediante l'interruttore della luce.

A tale scopo passare al menu Timer e selezionare EASY. Impostare "E" su "on" e regolare la temperatura "t" e la durata della funzione di riscaldamento "P".

All'ora desiderata, scorrere i programmi con il pulsante della luce finché non compare "E of". Attendere ora 5 secondi che l'indicazione passi a "E on".

A questo punto il timer farà sì che, in tutti i giorni che seguono, a quest'ora l'apparecchio abbia già riscaldato. Se si desidera disattivare il timer Easy, selezionare "E on" con il pulsante della luce e attendere 5 secondi finché non compare "E of". Se si utilizza il timer Easy non è necessario impostare l'orologio in tempo reale.

6 Errori e anomalie



AVVERTENZA

Avvertenza: tensione elettrica

Le attività che richiedono l'apertura dell'alloggiamento possono essere svolte solo da specialisti autorizzati.

Durante la produzione è stato verificato che l'apparecchio funzionasse correttamente. Se tuttavia dovessero presentarsi anomalie di funzionamento, controllare l'apparecchio in base al seguente elenco.

Errore	Eliminazione dell'errore o azione
L'apparecchio non funziona	<ul style="list-style-type: none"> ▪ Controllare l'allacciamento alla rete. ▪ Controllare se l'allacciamento alla rete è adatto all'assorbimento di potenza necessario. ▪ Controllare la protezione di rete locale. ▪ Controllare l'interruttore della luce.
La lampada non funziona	<ul style="list-style-type: none"> ▪ Controllare se nel programma selezionato è attivata la luce.
L'apparecchio è acceso, la ventola è in funzionamento ma non riscalda	<ul style="list-style-type: none"> ▪ Controllare se nel programma selezionato è attivata la funzione di ricircolo. ▪ Controllare se nel programma selezionato la temperatura di riferimento è inferiore alla temperatura ambiente.
La ventola non gira	<ul style="list-style-type: none"> ▪ Controllare se la protezione per il trasporto è stata tolta; è un pezzo di espanso situato sopra il motore della ventola. ▪ Controllare se nel programma selezionato è attivata la funzione di riscaldamento, nonché la durata. In tal caso la durata del programma di riscaldamento può essere già terminata.

Errore	Eliminazione dell'errore o azione
Il flusso d'aria è ridotto	<ul style="list-style-type: none">▪ Il flusso d'aria si riduce automaticamente quando viene raggiunta per la prima volta la temperatura di riferimento.▪ Controllare se intorno all'apparecchio si è lasciato spazio sufficiente per l'ingresso di aria e se non ci sono altri oggetti che potrebbero interferire con l'ingresso di aria.▪ Controllare il valore di fuoco impostato
Le spirali di riscaldamento sono visibilmente incandescenti o l'apparecchio emana un chiaro odore di bruciato	<ul style="list-style-type: none">▪ Spegnere subito l'apparecchio e scollegarlo completamente dalla rete.
Dopo i controlli l'apparecchio non funziona correttamente?	<ul style="list-style-type: none">▪ Mettersi in contatto con il servizio clienti o portare l'apparecchio ad un negozio autorizzato di articoli elettrici o a Liquidbeam per farlo riparare.▪ La nostra e-mail per questi casi è: service@liquidbeam.de▪ Ulteriori informazioni di contatto per l'assistenza sono riportate nel nostro sito web: www.liquidbeam.de

7 Dati tecnici

Descrizione tecnica	Valore ed eventualmente unità di misura
Conforme a RoHS e REACH	sì
Alimentazione elettrica	
Rete di alimentazione	220 – 240 V CA, 50-60 Hz
Corrente assorbita max. a 230 V	4 A, 6 A, 10 A, impostabile
Potenza assorbita max. a 230 V	2244 W
Materiali e tecnologia	
Precisione, misurazione della temperatura	± 1 °C
Temperatura di riferimento max. per il riscaldamento	35 °C
Grado di utilizzo annuale per il riscaldamento di ambienti	> 38,8%
Tecnologia del motore della ventola	Motore a corrente continua senza spazzole
Materiale degli elementi esterni dell'alloggiamento	Polycarbonato
Colore dell'alloggiamento	Bianco, RAL 9003
Lampada	LED, possono essere sostituiti dal produttore
Sorveglianza della temperatura	LED e comando
Vita utile dei LED	> 50 000 h
Temperatura del colore, secondo indice ELIAH-SQ370-AA-XX-XX	= 100 * AA Kelvin
Cicli di commutazione	> 25 000
Tempo di accensione e avviamento dell'illuminazione	Flusso luminoso pieno immediato
Flusso luminoso configurabile	Dall'1% al 100%
Efficienza energetica	A+ o superiore
Angolo di emissione	110 gradi
Interruttore della luce	> 10 A, senza dimmer
Resa dei colori Ra	> 90 (tip. 92)
Fattore di potenza	> 0,9
Per illuminazione d'accento	Non adatto
Coerenza dei colori	<6 SDCM
Emissioni dell'apparecchio	

Descrizione tecnica	Valore ed eventualmente unità di misura
Rumorosità media	< 50 dBA
Rumorosità massima	< 60 dBA
Potenza termica massima	Circa 2000 W
Portata d'aria massima	Circa 230 m ³ /h.
Flusso luminoso utile massimo	> 3400 lm
Valori fisici dell'apparecchio	
Dimensioni apparecchio AxLxP	115 x 370 x 370 [mm]
Dimensioni imballaggio AxLxP	420 x 400 x 150 [mm]
Peso dell'apparecchio	4,1 kg
Peso totale alla consegna	5,2 kg
Condizioni d'impiego	
Grado di protezione dell'alloggiamento in caso di montaggio sul soffitto	IP21
Temperatura di stoccaggio	Da -20 °C a 45 °C
Temperatura d'esercizio	Da -20 °C a 45 °C
Umidità dell'aria	95% relativa, non condensante
Spruzzi d'acqua dall'alto	Non consentiti!
Distanze minime dalle pareti	600 mm
Distanza orizzontale da materiali facilmente infiammabili	1 m
Distanza verticale da materiali facilmente infiammabili	Non consentiti!

Indicazioni necessarie sugli apparecchi elettrici per il riscaldamento di singoli ambienti

Parametro	Valore / indicazione
Modello	ELIAH -SQ-370-XX-XX-00
Potenza calorifica	
Potenza calorifica nominale P _{nom}	Circa 2 kW
Potenza calorifica minima P _{min} (valore indicativo)	Circa 0,2 kW
Potenza calorifica continua massima P _{max,c}	Circa 2 kW
Assorbimento di corrente ausiliaria	

Con potenza calorifica nominale $e_{l_{max}}$	✗
Con potenza calorifica minima $e_{l_{min}}$	✗
In standby $e_{l_{sb}}$	≤0,9 W
Tipo di regolazione dell'immissione di calore	
Regolazione manuale dell'immissione di calore con termostato integrato	✗
Regolazione manuale dell'immissione di calore con feedback della temperatura ambiente e/o esterna	✗
Regolazione elettronica dell'immissione di calore con feedback della temperatura ambiente e/o esterna	✓
Emissione di calore con ausilio della ventola	✓
Tipo di potenza calorifica/controllo della temperatura ambiente	
Potenza calorifica monostadio, nessun controllo della temperatura ambiente	✗
Due o più stadi regolabili manualmente, nessun controllo della temperatura ambiente	✗
Controllo della temperatura ambiente con termostato meccanico	✗
Controllo elettronico della temperatura ambiente	✗
Controllo elettronico della temperatura ambiente e regolazione oraria	✗
Controllo elettronico della temperatura ambiente e regolazione settimanale	✓
Altre opzioni di regolazione	
Controllo della temperatura ambiente con rilevamento di presenza	✗
Controllo della temperatura ambiente con rilevamento di finestre aperte	✓
Opzione di comando a distanza	✗
Regolazione adattiva dell'inizio del riscaldamento	✓
Limitazione della durata d'esercizio	✓
Sensore a globo nero	✗

- ✓ presente / impostabile
✗ non presente / non impostabile

Dati di contatto:

Liquidbeam GmbH
Haid-und-Neu-Straße 7
76131 Karlsruhe, Germania

8 Smaltimento



Il simbolo del secchio dei rifiuti barrato presente su un'apparecchiatura elettrica o elettronica usata indica che questa non deve essere smaltita tra i rifiuti domestici al termine della sua vita utile. Per una restituzione gratuita sono disponibili nelle vostre vicinanze punti di raccolta per apparecchiature elettriche ed elettroniche usate. Gli indirizzi possono essere richiesti alle autorità comunali.

La raccolta differenziata delle apparecchiature elettriche ed elettroniche usate ha l'obiettivo di permettere il riutilizzo, il riciclaggio dei materiali e altre modalità di riciclaggio delle apparecchiature usate, nonché quello di evitare conseguenze negative sull'ambiente e sulla salute umana durante lo smaltimento delle sostanze pericolose possibilmente contenute nelle apparecchiature.



ATTENZIONE: i sacchetti di plastica possono essere pericolosi. Per evitare il pericolo di soffocamento, tenere lontani sacchetti e imballaggi da neonati e bambini.



© Liquidbeam GmbH 2020
Haid-und-Neu-Straße 7
76131 Karlsruhe

Mail: info@liquidbeam.de
Web: www.liquidbeam.de

Versione: 01
Data: 06/2020