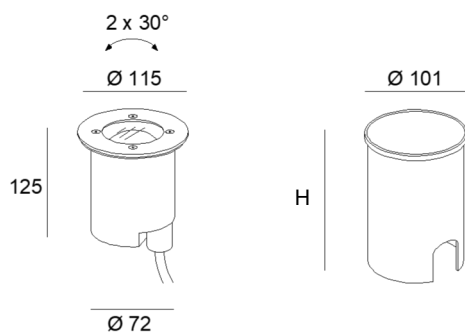




## SCOTTY 3

### Technische Details



### Beschreibung

#### LED-Bodeneinbaustrahler,

3 W, CRI>90, mit hochwertigem Aluminiumreflektor und eingebautem Driver 230 V, schwenkbar (2 x 30°), Edelstahlring, inklusive Einbaugehäuse, IP67

Oberfläche: rostfreier Stahl  
 1x3W LED 25° / 3000K / CRI>90 / 408lm\*  
 15° und 38° Abstrahlwinkel auf Anfrage

#### Im Außenbereich Drainage vorsehen.

Optionales Zubehör:  
 Kleinstverteilerdose IP68 für Kabel von 6,5 bis 12 mm, 3-polig mit Klemme



**Ausschnittmaß: Ø101mm**  
**Einbautiefe (H) min.: 138mm**

\*Lumenangaben sind Nominalwerte