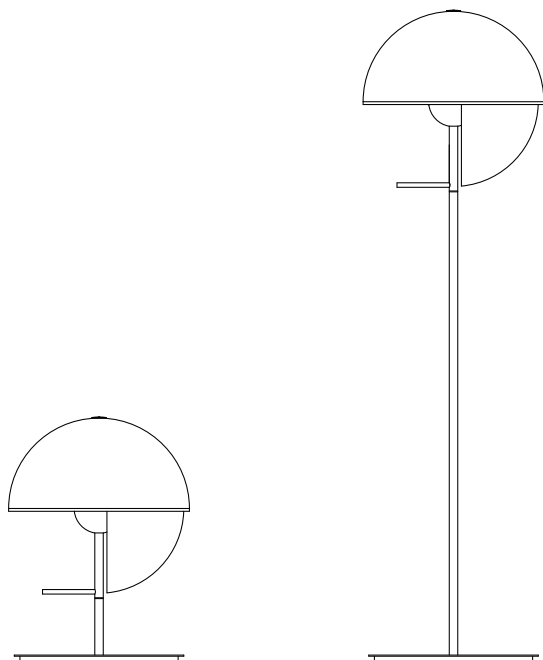


# Theia M / P

## Mathias Hahn

### marset



Instrucciones de montaje  
Assembly Instructions  
Instructions de montage  
Montageanleitung

#### ADVERTENCIAS

1. Se recomienda que la instalación sea realizada por un profesional.
2. Desconectar la conexión a red antes de ser manipulada.
3. Si el cable flexible o cordón de esta luminaria está dañado, deberá sustituirse exclusivamente por el fabricante o su servicio técnico o una persona de cualificación equivalente con objeto de evitar cualquier riesgo.
4. Utilizar un paño suave, humedecido con agua y detergente neutro si fuera necesario. No utilizar alcohol o otros disolventes.
5. La fuente luminosa y sus mecanismos de control contenidos en esta luminaria sólo deben de ser reemplazadas por un profesional.

#### WARNING

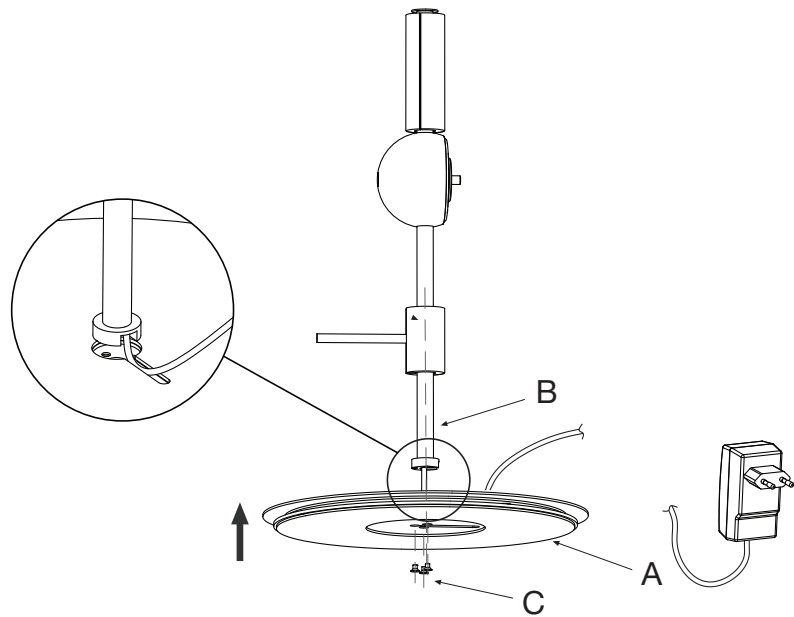
1. It is recommended that a professional electrician be responsible for installing the light.
2. Disconnect power supply before installation.
3. If the wire or flexible cord is damaged, it must only be changed by the manufacturer, their Service Dept. or qualified personnel in order to avoid risk.
4. Use a soft damp cloth, with soap or neutral detergent. Do not use alcohol or other solvents.
5. The light source and control gear contained in this luminaire shall only be replaced by a qualified person.

#### ATTENTION

1. Il est recommandé de faire exécuter l'installation par un professionnel.
2. Débranchez la connexion au réseau avant toute manipulation.
3. Si le câble flexible ou fil du luminaire est endommagé, il conviendra de faire appel au fabricant, à son service technique ou encore à une personne qualifiée pour le remplacer et éviter ainsi tout risque fâcheux.
4. Pour nettoyer le luminaire, nous vous recommandons d'utiliser un chiffon doux humidifié d'eau et de détergent neutre, le cas échéant. N'utilisez pas d'alcool ni d'autres types de dissolvants.
5. La source lumineuse et ses mécanismes de contrôle contenus dans ce luminaire ne doivent être remplacés que par un professionnel.

#### HINWEISE

1. Wir empfehlen, die Installation von einem Fachmann vornehmen zu lassen.
2. Unterbrechen Sie die Verbindung zum Netz vor Beginn der Arbeit.
3. Wird das Kabel der Leuchte beschädigt, darf dieses nur durch den Hersteller, dessen technischen Service, oder eine entsprechend qualifizierte Person ausgetauscht werden, um eventuelle Risiken zu vermeiden.
4. Zur Reinigung der Leuchte empfiehlt es sich, ein weiches Tuch zu verwenden und dieses, falls nötig, mit Wasser und einem neutralen Reiniger zu befeuchten. Alkohol oder Lösungsmittel sind zur Reinigung nicht geeignet.
5. Das Leuchtmittel und die Kontrollmechanismen dieser Leuchte dürfen nur von einem Fachmann ausgetauscht werden.

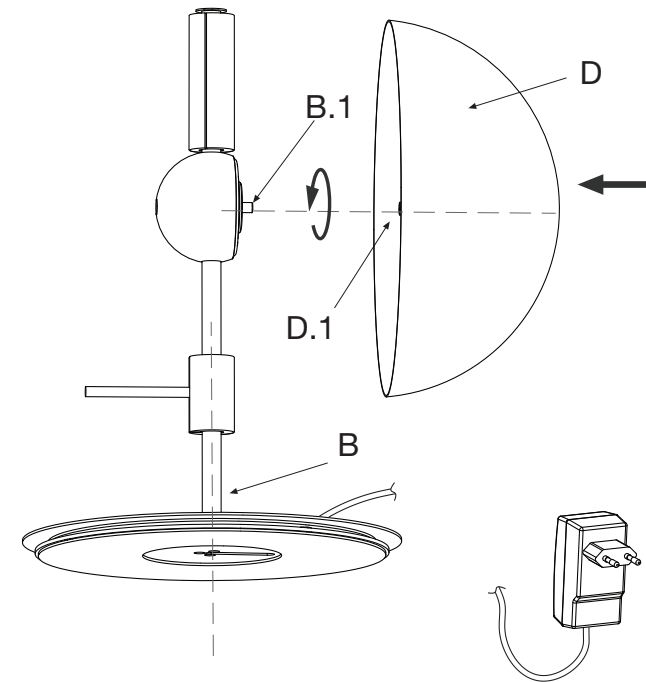


1. Fijar la tija (B) en la base (A) con los tornillos suministrados.

1. Attach the stem (B) to the base (A) using the screws provided.

1. Fixez la tige (B) à la base (A) avec les vis fournies.

1. Befestigen Sie die Stütze (B) auf dem Fuß (A) mit den mitgelieferten Schrauben..

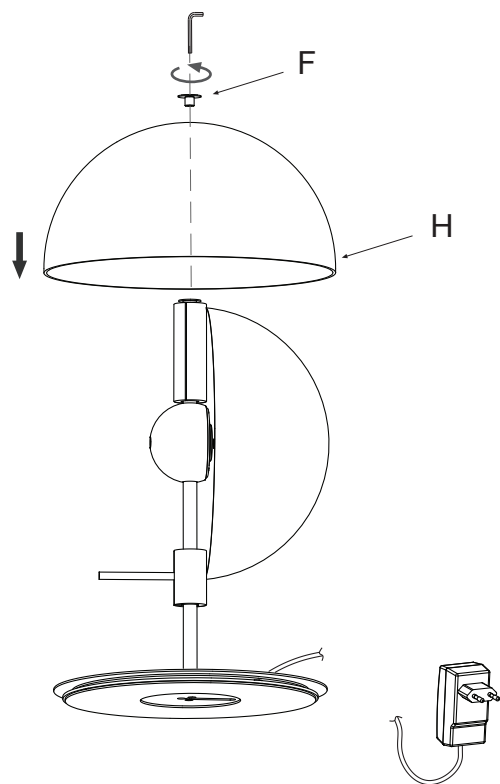


2. Fijar la pantalla de metal (D) a la tija (B) atornillando el eje (D.1) al perno (B.1).

2. Attach the metal shade (D) to the shank (B) screwing the axis (D.1) to the pin (B.1).

2. Fixez l'écran métallique (D) à la tige (B) en vissant l'axe (D.1) au boulon (B.1).

2. Metallschirm (D) am Schaft (B) befestigen, indem man die Achse (D.1) auf das Gewinde (B.1) schraubt.

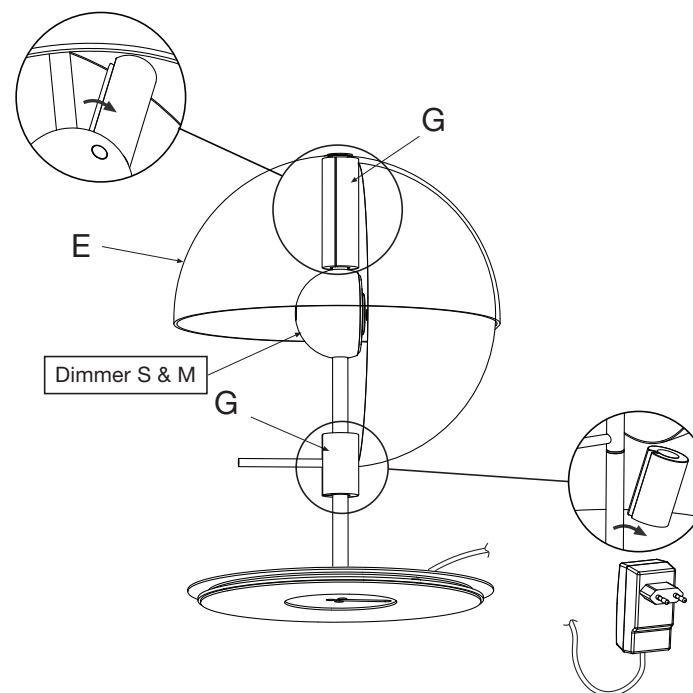


3. Fijar la pantalla de metacrilato (E) mediante el tornillo (F) suministrado.

3. Attach the methacrylate shade (E) by means of the Allen screw (F).

3. Fixez l'écran de méthacrylate (E) à l'aide de la vis (F) fournie.

3. Acrylglasschirm (E) mittels mitgelieferter Schraube (F) befestigen.



4. Después de fijar las pantalla (D,E) y fijar la base (A), quitar la espumas protectoras (G) y el film protector (H) de la pantalla (E).

4. After attaching the shades (D,E) and the base (A), please remove the protector foams (G) as well as the protector film (H) of the shade (E).

4. Après avoir fixé les écrans (D,E) et avoir fixé la base (A), retirez les mousses protectrices (G) et le film protecteur (H) de l'écran (E).

4. Nach Befestigung der Schirme (D,E) und des Sockels (A) den Schaumstoffschutz (G) und Schutzfilm (H) vom Schirm (E) entfernen.

### ¡Atención!

No aplique presión. Siempre que limpie la pantalla de metacrilato hágalo suavemente porque al aplicar fuerza podemos dejar marcas.

Una buena opción, si cuentas con uno, es usar un cepillo para polvo para remover primero este y hacer la limpieza más efectiva.

Para ello, se recomienda el uso de paños de microfibra o pequeñas brochas de cerdas muy suaves, algunas con propiedades especiales contra la electricidad estática, que procuran que las partículas de polvo no queden adheridas a la pantalla sino al paño o a las brochas.

### Warning!

Do not apply force. At all times, when cleaning the methacrylate shade, do so very gently, since excessive pressure may leave streaks and/or marks.

Initially, whenever possible, it is best to use a dust-absorbent brush to facilitate subsequent cleaning.

To do that, the use of microfibre cloths or small, very soft bristle brushes, especially those with anti-static properties, which ensure that specks of dust are removed from the shade and absorbed by the cloth or brush, is recommended.

### Attention !

N'exercez pas de pression. À chaque fois que vous nettoyez l'écran en métacrylate, faites-le doucement, parce qu'une forte pression exercée peut laisser des marques.

Une bonne option consiste à utiliser une brosse pour enlever la poussière et rendre le nettoyage plus efficace.

Pour cela, on recommande l'utilisation de chiffons en microfibre ou de petites brosses au poil très doux, dont certaines ont des propriétés spéciales contre l'électricité statique, qui font que les particules de poussière n'adhèrent pas à l'écran mais au chiffon ou aux brosses.

### Achtung!

Keinen Druck ausüben. Der Acrylglasschirm darf nur sanft gereinigt werden, da er bei stärkerem Druck beschädigt werden kann.

Ein Staubwedel erleichtert die Reinigung und macht sie effektiver.

Die Verwendung von Mikrofasertüchern oder kleinen Wedeln mit sehr weichen antistatischen Fasern, die den Staub anziehen und vom Schirm entfernen wir zur Reinigung empfohlen.

### Datos Técnicos

Luminaria para uso interior

Factor de Potencia: 0,93

Lámpara a utilizar:

Theia M / Theia P

LED SMD 10,9W (incluido)

### Technical Data

Light fitting for indoor use only

Power Factor: 0,93

Bulb to be used:

Theia M / Theia P

LED SMD 10,9W (included)

### Données techniques

Luminaire intérieur.

Facteur de puissance : 0,93

Ampoule :

Theia M / Theia P

LED SMD 10,9W (inclus)

### Technische Daten

Leuchte für den Innenraum.

Leistungsfaktor: 0,93

Empfohlenes Leuchtmittel:

Theia M / Theia P

LED SMD 10,9W (inbegriffen)



- Aislamiento básico más aislamiento reforzado. Toma de tierra: excluida.
- Basic insulation plus second insulation or both replaced by reinforced insulation. Earthing: excluded.
- Isolation de base + isolation renforcée. Prise de terre : exclue.
- Grundisolierung plus verstärkte Isolierung. Erdung: Exklusive.



- Este símbolo en su equipo o embalaje indica que el presente producto no puede ser tratado como residuo doméstico normal, sino que debe entregarse en el correspondiente punto de recogida de equipos eléctricos y electrónicos. Para recibir información detallada sobre el reciclaje de este producto, por favor, contacte con su ayuntamiento, su punto de recogida más cercano o el distribuidor donde adquirió el producto.

This symbol on the product or its packaging indicates that it must not be treated as household waste. It should, in fact, be handed in at a recognised collection point for recycling electrical and electronic equipment. For more detailed information about the recycling of this product, please contact your local city office, your household waste disposal service or the shop where you purchased the product.

Le symbole représenté sur l'appareil ou l'emballage signifie que le produit ne peut être traité comme un déchet domestique normal, et doit par conséquent être déposé dans un point de collecte réservé aux appareils électriques et électroniques. Pour en savoir plus sur le recyclage de ce produit, veuillez vous adresser auprès de votre mairie, afin de connaître le point de collecte le plus proche, ou contacter le distributeur qui vous a vendu le produit.

Dieses Symbol auf dem Produkt oder der Verpackung zeigt an, dass diese nicht als normaler Hausmüll behandelt werden dürfen, sondern den entsprechenden Stellen für Sondermüll zugeführt werden müssen. Für weitere Informationen zum Thema Sondermüll wenden Sie sich bitte an Ihre Stadtverwaltung, die nächste Annahmestelle oder den Händler, bei dem Sie das Produkt erworben haben.

### Dimmer

- Dimmer con 3 posiciones.
- 3 positions dimmer.
- Dimmer avec 3 positions.
- 3-Stufen-Dimmer.

230 V - 50 Hz

Este producto contiene una fuente luminosa de la clase de eficiencia energética E

This product contains a light source of energy efficiency class E

Ce produit contient une source lumineuse de classe d'efficacité énergétique E

Dieses Produkt enthält eine Lichtquelle der Energieeffizienzklasse E



**marset** **CE**