

## Bedienungsanleitung

### TECHNISCHE DATEN

Serie	AMBIENTE	AMBIENTE	AMBIENTE
Artikelnummer	MT67011	MT67012	MT67013
Farbe	Schwarz	Weiß	Titan
Fassung	GX53	GX53	GX53
Inklusive Lichtquelle	MT67081	MT67082	MT67083
Leistung Lichtquelle	7W	7W	7W
Abstrahlwinkel	90°	90°	90°
Gesamt-Lichtstrom	500lm	500lm	500lm
Energieeffizienzklasse Lichtquelle	G	G	G
Netzanschluß	220-240V~	220-240V~	220-240V~
Frequenz	50Hz	50Hz	50Hz
IP Schutzart	IP20	IP20	IP20

CLASS II	LED		CE

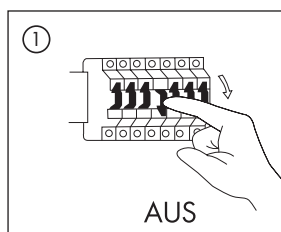
### HINWEISE:

- Bitte lesen Sie die gesamte Anleitung vor der Installation und Inbetriebnahme sorgfältig durch.
- Die Installation darf ausschließlich durch lizenziertes und qualifiziertes Elektrofachpersonal durchgeführt werden.
- Versuchen Sie nicht den inneren Teil der Leuchte zu demontieren. Dies kann zur Beschädigung der Leuchte oder zu Fehlfunktionen führen.
- Vor der Installation oder dem Reinigen immer zunächst die Stromversorgung abschalten! ⚠
- Um die Leuchte nicht zu beschädigen, empfehlen wir Ihnen während der Installation Handschuhe zu tragen.
- Sollte die Leuchte ausgetauscht werden müssen, schalten Sie die Stromversorgung ab und lassen Sie die Leuchte abkühlen.
- Der Hersteller übernimmt keine Haftung für Verletzungen oder Schäden, die auf eine unsachgemäße Verwendung des Produkts oder in Verbindung mit unpassenden Teilen zurückzuführen sind.
- Dieses Produkt enthält eine Lichtquelle der Energieeffizienzklasse G.
- Bei Fragen wenden Sie sich bitte an Ihren Fachhändler.

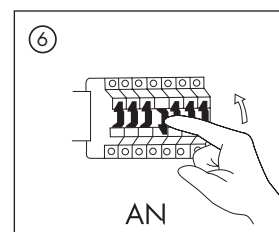
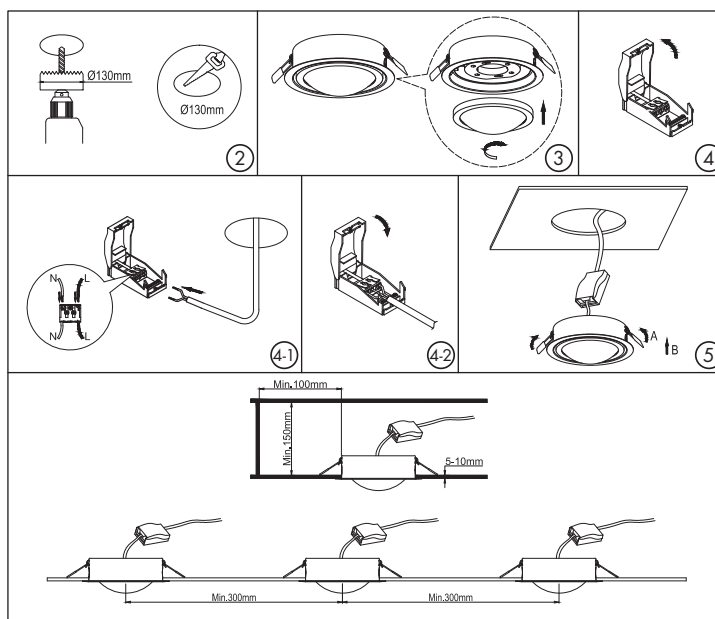
### ACHTUNG:

- Sofortiger Neustart möglich.
- Diese Leuchte darf nur mit GX53 LED-Lichtquellen verwendet werden!
- IP20 spritzwassergeschützt, für den Innenbereich geeignet.
- Die Betriebstemperatur der Leuchte liegt zwischen -20°C und +40°C.

### MONTAGE: MT67011 / MT67012 / MT67013



1. Schalten Sie die Stromversorgung AUS.
2. Bohren Sie das 130mm-Durchmesser Bohrloch.
3. Drehen Sie die Lichtquelle MT67081 / MT67082 / MT67083 in die Fassung.
4. Schließen Sie die Leuchte an die Stromversorgung an.
5. Setzen Sie die Leuchte in das Bohrloch ein.
6. Schalten Sie die Stromversorgung AN.



### Die korrekte Entsorgung des Produkts:

MEGATRON® Produkte, die mit diesem Symbol gekennzeichnet sind, gehören nicht in den Hausmüll, sondern müssen in Übereinstimmung mit der WEEE-Richtlinie entsorgt werden. Private Haushalte können verbrauchte Leuchten sowie Energiesparlampen und LED-Lampen kostenlos bei den Wertstoffhöfen bzw. Sammelstellen ihrer Kommune oder im Handel abgeben (in Deutschland, Österreich: freiwillige Rücknahmestellen). Gewerbliche Anwender können die Leuchten und Lampen kostenlos bei registrierten Sammelstellen anliefern.