

# IS 3360

COM1 - Aufputz rund weiß  
EAN 4007841 033446  
Art.-Nr. 033446



infrared sensor  
360°



max. 20 m

2000 W

2000 W max.  
(LED-ready)



IP54



2 - 1000 lux



5 sec - 15 min



manual override  
4h



ideal 2,5 - 4 m

Teach

Teach mode



energy saving

## Funktionsbeschreibung

Höher, weiter, schneller! Infrarot-Bewegungsmelder IS 3360 für außen und innen, ideal für die Überwachung hoher Räume und großer Flächen wie Parkhäuser, Tiefgaragen, bis zu 4 m Montagehöhe, 360° Erfassungswinkel, Reichweite max. 20 m (tangential), großer Anschlussraum für einfache Montage, starkes Relais für hohe Schaltleistung. Erhältlich jeweils in runder und eckiger Aufputz-, Unterputz- und Deckeneinbau-Ausführung.

# IS 3360

COM1 - Aufputz rund weiß

EAN 4007841 033446

Art.-Nr. 033446



## Technische Daten

Ausführung	Bewegungs- und Präsenzmelder
Abmessungen (Ø x H)	126 x 65 mm
Netzanschluss	220 – 240 V / 50 – 60 Hz
Sensortechnologie	Passiv Infrarot
Anwendung, Ort	Außenbereich, Innenbereich
Montageort	Decke
Montageart	Aufputz
Montagehöhe	2,50 – 4,00 m
Reichweite Radial	Ø 8 m (50 m <sup>2</sup> )
Reichweite Tangential	Ø 40 m (1257 m <sup>2</sup> )
Reichweite Präsenz	Ø 3 m (7 m <sup>2</sup> )
Erfassungswinkel	360 °
Öffnungswinkel	180 °
Schaltzonen	1416 Schaltzonen
optimale Montagehöhe	2,8 m
Mechanische Skalierbarkeit	Nein
Unterkriechschutz	Ja
segmentweise Ausblendung	Ja
Elektronische Skalierbarkeit	Nein
Dämmerungseinstellung Teach	Ja
Dämmerungseinstellung	2 – 1000 lx
Zeiteinstellung	5 s – 15 Min.
Leistung	2000 W
Schaltausgang 1, Ohmsch	2000 W
Schaltausgang 1, Anzahl LED/Leuchtstofflampen	8 stk.

Leuchtstofflampen EVG	1500 W
Leuchtstofflampen unkompensiert	1000 VA
Leuchtstofflampen reihenkompensiert	400 VA
Leuchtstofflampen parallelkompensiert	400 VA
Schaltausgang 1, Niedervolt Halogenlampen	2000 VA
LED Lampen	100 W
LED Lampen > 2 W	300 W
LED Lampen > 8 W	600 W
Kapazitive Belastung in µF	176 µF
Konstantlichtregelung	Nein
Grundlichtfunktion	Nein
Funktionen	Normal- / Testbetrieb, Manuell ON / ON-OFF
Einstellungen via	Fernbedienung, Potis, Smart Remote
Mit Fernbedienung	Nein
Vernetzung	Ja
Art der Vernetzung	Master/Master
Schutzart	IP54
Werkstoff	Kunststoff
Umgebungstemperatur	-20 – 50 °C
Anwendung, Raum	Produktionsbereich, Aufenthaltsraum, Umkleide, Funktionsraum / Nebenraum, Sporthalle, Rezeption / Lobby, Treppenhaus, WC / Waschraum, Parkhaus / Tiefgarage, Außenbereich, Lager, Innenbereich
Farbe	Weiß
Farbe, RAL	9003
Herstellergarantie	5 Jahre
Variante	COM1 - Aufputz rund weiß
VPE1, EAN	4007841033446

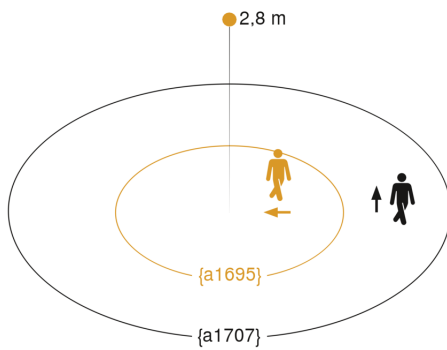
## Zubehör

EAN 4007841 009151	Smart Remote
EAN 4007841 559410	Service Fernbedienung RC8
EAN 4007841 056735	Schwarze Blende für IR-Sensoren

# IS 3360

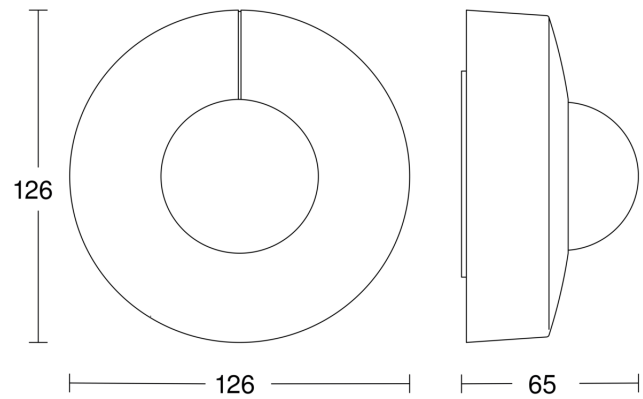
COM1 - Aufputz rund weiß  
EAN 4007841 033446  
Art.-Nr. 033446

## Sensorerfassungsbereich

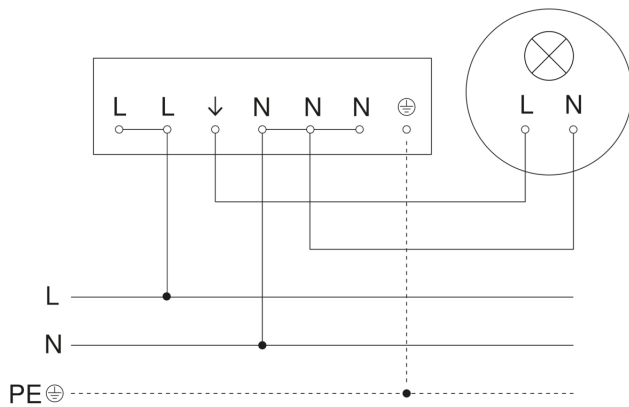


Mögliche Montagehöhe: 2,50 m – 4,00 m  
Orange: radial  
Schwarz: tangential

## Maßzeichnung



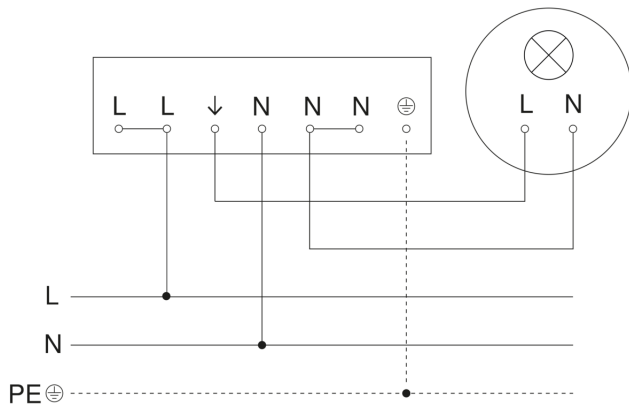
## Schaltplan Master



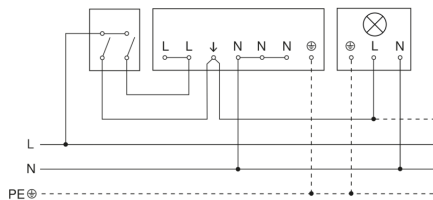
# IS 3360

COM1 - Aufputz rund weiß  
EAN 4007841 033446  
Art.-Nr. 033446

## Schaltplan Master-Slave Vernetzung



## Schaltplan Anschluss über Serienschalter für Hand- und Automatik-Betrieb



## Schaltplan Anschluss über einen Wechselschalter für Dauerlicht- und Automatik-Betrieb

