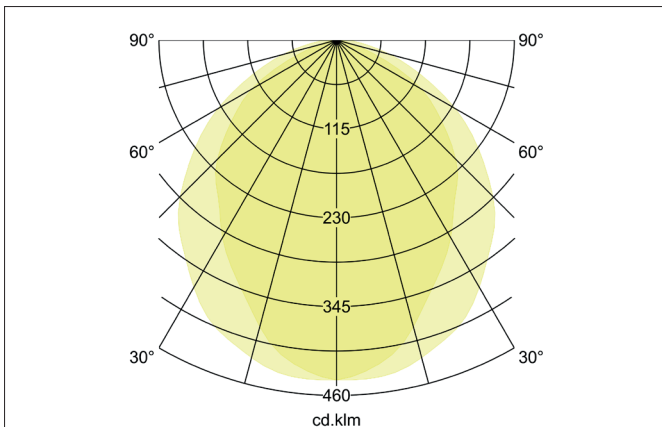
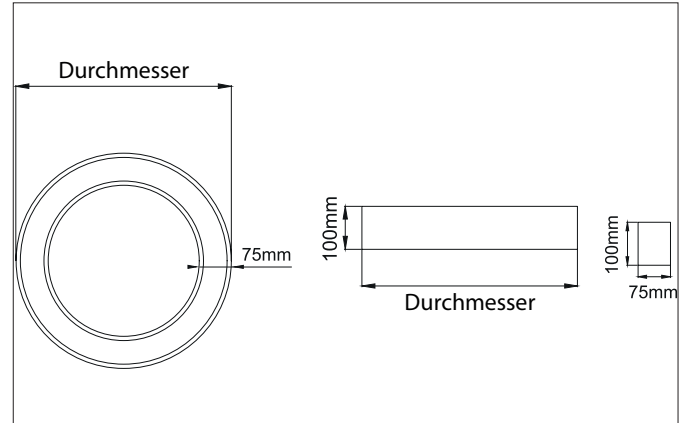


BIRO CIRCLE LED-Anbau-Ringleuchte, DALI dimmbar
 Artikel-Nr. 13673163

Licht.
 Für Generationen.



Ausschreibungstext
 Runde LED-Anbau-Ringleuchte, DALI dimmbar, Leuchtdurchmesser 1200 mm, Höhe 100 mm mit rotationssymmetrisch tief-breit-strahlender Lichtstärkeverteilung. Optimale Lichtverteilung durch eine opale Kunststoff- Abdeckung. Bemessungslichtstrom 8.067 lm, Bemessungsleistung 1 x 75 W, Leuchten-Lichtausbeute 108 lm/W, Lichtfarbe warmweiß, ähnlichste Farbtemperatur (CCT) 3.000 K, allgemeiner Farbwiedergabeindex CRI > 80, Gehäusewerkstoff: Aluminium / Stahl / Kunststoff, Farbe: struktursilber, Zulässige Umgebungstemperatur (ta): -20 °C - +25 °C, Schutzklasse (EN 61140): I, Schutzart (DIN EN 60529): IP40. Mit elektronischem Betriebsgerät, DALI dimmbar. Das Produkt erfüllt die grundlegenden Anforderungen der anwendbaren EU-Richtlinien und des Produktsicherheitsgesetzes und trägt die CE-Kennzeichnung.

Artikeldaten	
Artikel-Nr.	13673163
GTIN	4251433939467
Serienname	BIRO CIRCLE
Kurzbeschreibung	LED-Anbau-Ringleuchte, DALI dimmbar
Material	Aluminium / Stahl / Kunststoff
Farbe	silber
Ausführung der Oberfläche	struktur
Form	rund
Außendurchmesser	1200 mm
Aufbauhöhe	100 mm
Lieferumfang	inkl. Konverter zum Anschluss an 230 V-Netzspannung
Nettogewicht	0,000 kg

BIRO CIRCLE LED-Anbau-Ringleuchte, DALI dimmbar

Artikel-Nr. 13673163

Licht.
Für Generationen.

Lichttechnik	
Farbtemperatur	3000 K
Lichtfarbe	weiß
Lichtaustritt	direkt
Lichtstrom	8.067 lm
Systemeffizienz	108 lm/W
Farbwiedergabe	CRI > 80
Reflektor	ohne
Abstrahlwinkel	108 °
Lichtverteilung	symmetrisch

Betriebstechnik Leuchten	
Systemleistung	75 W
Spannungsart	AC
AC Nennspannung max.	230 V
Frequenz max.	50 Hz
Leuchtmittel	LED
Schutzklasse	I
Schutzart raumseitig	IP40
Ansteuerung	DALI
Leuchtmittelwechsel möglich	ja

Montagetechnik	
Montageart	Anbaumontage
Montageort	Deckenmontage
Verstellbarkeit	nicht verstellbar
Werkstoff der Abdeckung	Kunststoff opal

Logistische Daten	
Bruttogewicht	10,9 kg
Länge Verpackung	1.250 mm
Breite Verpackung	1.250 mm
Höhe Verpackung	120 mm