

LED-Wandleuchte Miroir 40 KTGLW434/BL

ohne
LED-Punkte!

EAN-13: 5903148514970

. Technische Daten

LEUCHTEMITTEL:

LED Leistung (W@12.00VDC)	4.1
LED Lichtstrom (lm)	305
LED Effektivität*) (lm/W)	~69
LED Energieeffizienzklassen*)	G
LED Lebensdauer (St)	30000
LED Farbtemperatur (K)	3000 (warmweiss)
LED Farbwiedergabeindex (Ra)	>90
LED Stromversorgung (V DC)	12

LED NETZTEIL:

Eingangsspannung (V _{RMS})	220 ~ 240
Eingangsstrom (I _{RMS} mA@230V)	50
Aufgenommene Leistung (W)	6.5
Verschiebungsfaktor (DF)	0.8838
Oberschwingungsgehalt des I _{RMS} (THDi %)	118.01
Leistungsfaktor (PF)	0.571
Durchschnittliche Effizienz im Betrieb (%)	63

ALLGEMEINE PARAMETERN

Abmessungen (mm)	400 x 80 x 50
IP-Schutzart	44
Typ	wasserfest
Schutzklasse	I
Dimmbar (Seite 230V)	Nein
Beleuchtung dimmbar	Nein
Integrierter LED-Dimmer	Nein
Integrierter LED-Touch-Schalter	Nein
Fernbedienung vorhanden	Nein
Integrierter Bewegungsmelder	Nein
Netzanschluss	Lüsterklemme im Gehäuse IP44
Fassung (Leuchtmittel)	LED festverbaut
Bescheinigung	CE

. Etiketten

ENERG
www.mcj.pl LED Leuchte
KTGLW434/...

A
B
C
D
E
F
G

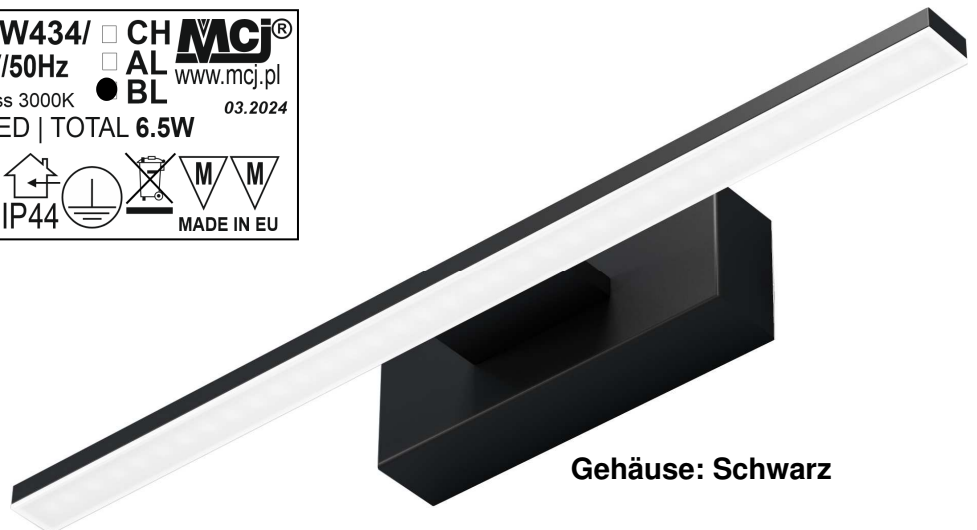
6.5
kWh/1000h

2019/2015

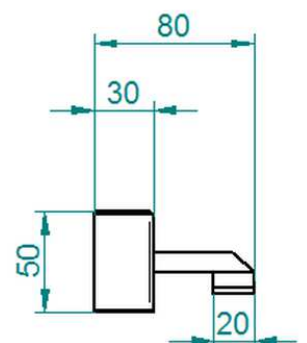
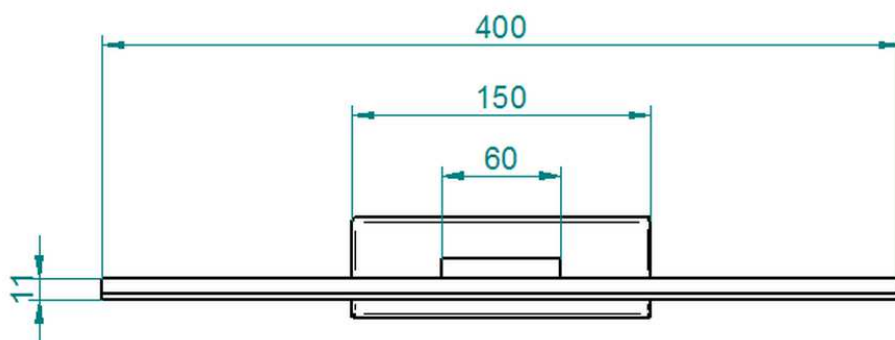
KTGLW434/ CH AL BL **MCJ**[®]
~230V/50Hz www.mcj.pl
warmweiss 3000K ● BL 03.2024
4.1W LED | TOTAL 6.5W

CE IP44 **MADE IN EU**

. Zeichnungen



. Model



*) Verordnung (EU) 2019/2015