





FLOS

SPUN LIGHT F/T
DESIGN BY SEBASTIAN WRONG

ATTENZIONE!

La sicurezza dell'apparecchio é garantita solo rispettando queste istruzioni sia in fase di installazione che di impiego; é pertanto necessario conservarle.

AVVERTENZE:

- All'atto dell'installazione ed ogni volta che si interviene sull'apparecchio, assicurarsi che sia stata tolta la tensione di alimentazione.
- L'apparecchio non può essere in alcun modo modificato o manomesso, ogni modifica ne può compromettere la sicurezza rendendo lo stesso pericoloso. FLOS declina ogni responsabilità per i prodotti modificati.
- Se il cavo flessibile si danneggia, deve essere sostituito da FLOS o da personale qualificato al fine di evitare pericoli.
- Il simbolo  riportato sull'apparecchio indica la necessità di utilizzare lampade di tipo autoprotetto.
- Il simbolo  riportato sull'apparecchio indica che il prodotto deve essere smaltito in modo differenziato dai rifiuti urbani.



ISTRUZIONI PER LA PULIZIA DELL'APPARECCHIO

- Per la pulizia dell'apparecchio utilizzare esclusivamente un panno morbido eventualmente inumidito con acqua e sapone.
- **Attenzione:** non utilizzare alcool o solventi.

WARNING!

The safety of this fitting can only be guaranteed if these instructions are observed, during both installation and use. Please retain these instructions safety.

REMARKS:

- When installing and whenever acting on the appliance, ensure that the power supply has been switched off.
- The appliance may in no way be modified or tampered with, any modification may compromise safety causing the appliance to become dangerous. FLOS declines all responsibility for products that are modified.
- Should the external trailing cable get damaged, it must be replaced by FLOS or by qualified personnel in order to avoid any danger.
- The symbol  marked on the appliance indicates the need to use self-protected bulbs.
- The symbol  shown on the device indicates that the product must be thrown out in a different manner than with the urban trash.

CLEANING INSTRUCTIONS

- Use only a soft cloth to clean the appliance, dampened with water and soap or mild cleanser if needed for resistant dirt
- **Warning:** do not use alcohol or other solvents.

ACHTUNG!

Wir garantieren nur dann für die Sicherheit der Leuchte, wenn diese Anweisungen sowohl bei der Installation als auch beim Gebrauch genau beachtet werden. Es ist daher ratsam, sie aufzubewahren.

BEMERKUNGEN:

- Bei der Installation und bei Eingriffen an der Leuchte ist sicherzustellen, daß die Anlage vom Netz abgeschaltet ist.
- Der Apparat darf auf keinen Fall veraendert oder unerlaubt geoeffnet werden, jede Veraenderung desselben kann die Sicherheit in Frage stellen und somit gefaehrlich werden. FLOS lehnt jede Verantwortung fuer unsachgemaess behandelte Produkte ab.
- Falls das flexible äußere Kabel beschädigt wird, muß es von FLOS oder von qualifiziertem Personal ersetzt werden, um Gefahren zu vermeiden.
- Das auf der Leuchte wiedergegebene Symbol  zeigt an, dass Glühbirnen des selbstschützenden Typs zu benutzen sind.
- Das auf dem Gerät wiedergegebene Symbol  zeigt an, dass das Produkt getrennt vom Stadtmüll entsorgt werden muss.



REINIGUNGSVORSCHRIFTEN

- Bei der Reinigung der Leuchte darf man ausschließlich weiche Tücher verwenden. Eventuell kann man diese mit Wasser und Seife oder mit einem neutralen Reinigungsmittel anfeuchten.
- **Achtung:** Weder Alkohol noch Lösungsmittel verwenden.

ATTENTION!

La sûreté de cet appareil est garantie uniquement si l'on respecte ces instructions soit en phase d'installation soit pendant l'utilisation; il faut donc les conserver.

NOTICES:

- Au moment de l'installation et chaque fois que l'on intervient sur l'appareil, s'assurer que la tension d'alimentation ait été coupée.
- L'appareil ne peut être modifié ou altéré de quelque manière que ce soit, toute modification peut compromettre la sécurité de celui-ci en le rendant dangereux. FLOS décline toute responsabilité pour les produits modifiés.
- Si le cordon flexible externe est endommagé, il doit être remplacé par FLOS ou par le personnel qualifié afin d'éviter des dangers.
- Le symbole  reporté sur l'appareil indique la nécessité d'utiliser des ampoules de type "auto-protégé".
- Le symbole  reporté sur l'appareil indique que le produit doit être éliminé d'une autre façon que celle avec les déchets urbains.



INSTRUCTIONS POUR LE NETTOYAGE

- Pour le nettoyage de l'appareil utiliser exclusivement un chiffon doux, humecté si nécessaire, avec de l'eau et du savon ou avec un détergent neutre pour les salissures les plus tenaces.
- **Attention:** ne pas utiliser d'alcool ou solvents.

¡ATENCIÓN!

La seguridad del aparato sólo puede garantizarse con la condición de que se respeten las siguientes instrucciones, tanto en la fase de instalación como de uso, por lo cual se recomienda conservarlas.

ADVERTENCIA:

- Para efectuar la instalación, y toda vez que se efectúe alguna operación en el aparato, asegurarse de haber cortado la corriente eléctrica.
- El aparato no puede ser en ningún caso modificado o forzado, cualquier modificación puede comprometer la seguridad haciéndolo peligroso. FLOS declina cualquier responsabilidad por los productos modificados.
- Si el cable externo se estropea, debe ser sustituido por FLOS o por personal cualificado con el fin de evitar situaciones peligrosas.
- El símbolo  marcado en el aparato indica la necesidad de utilizar bombillas de tipo autoprotegido.
- El símbolo  marcado en el aparato indica que el producto debe ser eliminado de forma diferenciada del resto de los desechos urbanos.



INSTRUCCIONES PARA LIMPIAR EL APARATO

- Para la limpieza del aparato, utilizar exclusivamente un paño suave. En caso de suciedad más resistente, humedecer el paño con agua y jabón o un detergente neutro.
- **Advertencia:** no emplear alcohol ni disolventes.

ATENÇÃO!

A segurança do aparelho é garantida somente se respeitarmos as instruções tanto na fase de instalação como na de uso; portanto é necessário conservar tais instruções.

ADVERTÊNCIA:

- Quando se instala e cada vez que se mexe no aparelho, ter a certeza que foi desligado da tensão de alimentação.
- De forma alguma o aparelho deve ser modificado ou alterado, toda e qualquer modificação pode comprometer a segurança tornando o aparelho perigoso. FLOS declina toda e qualquer responsabilidade pelos produtos modificados.
- Se o cabo flexível está danificado, deve ser substituído pela FLOS ou por pessoal qualificado para evitar qualquer perigo.
- O símbolo  indicado no aparelho indica a necessidade de utilizar lâmpadas com blindagem externa.
- O símbolo  indicado no aparelho indica que o produto deve ser eliminado de forma diferenciada em relação ao lixo urbano.

INSTRUÇÕES PARA A LIMPEZA DO APARELHO

- Para limpeza do aparelho utilizar exclusivamente um tecido macio eventualmente úmido com água e sabão ou detergente neutro para a sujeira mais difícil.
- **Atenção:** não utilizar álcool ou solventes.

ВНИМАНИЕ!

Надёжность устройства гарантируется только при соблюдении данных инструкций, как в фазе монтажа, так и при применении, поэтому необходимо обеспечить их сохранность.

ПРЕДУПРЕЖДЕНИЯ:

- В момент установки и каждый раз при проведении работ с устройством, убедиться в снятии напряжения питания.
- Устройство не может изменяться или разбираться, любые изменения могут нарушить надёжность, делая его опасным. FLOS не несёт ответственность за изменённую продукцию.
- При повреждении гибкого кабеля он должен заменяться FLOS или квалифицированным персоналом в целях предотвращения опасности.
- Обозначение  приведённое на устройстве, указывает на необходимость использования самозащищаемых лампочек.
- Символ  приведённый на устройстве, указывает на то, что данная продукция должна быть переработана отдельно от городских отходов.



ИНСТРУКЦИИ ПО ОЧИСТКЕ УСТРОЙСТВА

- Для очистки устройства использовать только мягкую тряпку, смоченную водой с мылом или нейтральным моющим средством для наиболее стойких загрязнений
- **Внимание:** Не использовать спирт или другие растворители.

警告

安全な器具の取り付けおよびご使用のために、取扱説明書に従って作業を行ってください。また、取扱説明書は必ず保管してください。

注意

- 取り付け作業および取り外しや再取り付け時には、必ず電源を切ってください。
- 危険ですので、器具を改造したり、部品を追加・変更して使用しないでください。改造した製品に対しては、FLOSは一切責任を負いません。
- 器具上の表示  は、破損防止形または飛散防止形の電球の使用を表します。
- 可とうケーブルが損傷した場合、危険防止のため、必ずFLOS社または有資格者にケーブルの交換を依頼してください。
- 器具上の表示  は、一般ごみと区別して本製品を廃棄しなければならないことを表します。



器具の清掃について

- 器具の清掃には、柔らかい布を使用してください。落ちにくい汚れは、柔らかい布を石鹸水または薄めた中性洗剤に浸し、十分に絞ってから拭き取ってください。
- **注意:** アルコールや溶剤などは使用しないでください。

警告!

只有在安装阶段和使用期间遵守这份说明书的要求，才能保证设备的安全。因此请妥善保管此说明书。

注意事项:

- 在每次灯具安装及操作时，必须确保电源已被切断。
- 不得以任何方式更改或擅自拆卸灯具，任更改都可能危害到安全，并引发危险。
- 如果外部拖线电缆损坏，必须要由FLOS人员或专业人员对其进行替换以避免危险的发生。
- 灯具上的符号  标明有必要使用自动保护类灯泡。
- 灯具上标有  符号，表明产品废品的处理方式和普通城市垃圾的方式不同。



灯具清洗说明

只能使用软布对灯具进行清洗，软布可用水或肥皂液打湿。

- **警告:** 不得使用酒精或溶剂。

لا يمكن ضمان سلامة هذه التركيبة إلا إذا روعيت هذه التعليمات عند التركيب وعند الاستعمال. يرجى حفظ تعليمات السلامة هذه. رل لحرم ف ءاوس.ابه طاقتللذلك من الضروري الاحتفاظ بها.

ملاحظات:

- عند التركيب وعند العمل في الجهاز، تأكد من أن امدادات الطاقة مغلقة.
- لا يمكن القيام بأي تعديل أو تغيير في الجهاز بأي شكل من الأشكال. كل تغيير قد يخل في أمان الجهاز جاعلا هذا الأخير خطير. (FLOS) لا تتحمل أية مسؤولية تجاه الأجهزة التي تعرضت إلى تغييرات أو تعديلات.
- في حالة تعرض السلك المرن إلى ضرر، من الضروري أن يتم تبديله من قبل (FLOS) أو من قبل أشخاص مؤهلين ذوي الخبرة لتحايد التعرض إلى المخاطر.
- العلامة  الموجودة على الجهاز تشير إلى ضرورة إستعمال مصابيح ذات الوقاية الذاتية.
- الرمز  الموجود على الجهاز يشير إلى أنه يجب التخلص من الجهاز بصورة مختلفة عن طريقة التخلص من النفايات الحضرية.

تعليمات التنظيف

لا تستخدم لتنظيف الجهاز سوى قطعة قماش ناعمة مبللة بالماء والصابون أو مبللة بمنظف خفيف إذا لزم الأمر لإزالة الأوساخ الصعبة ككتة باذلا! دوم وأ لوحلا لامعتسا مدع: هيبننت ديدشلاابة. تحذير: لا تستخدم الكحول أو غيره من المذيبات.

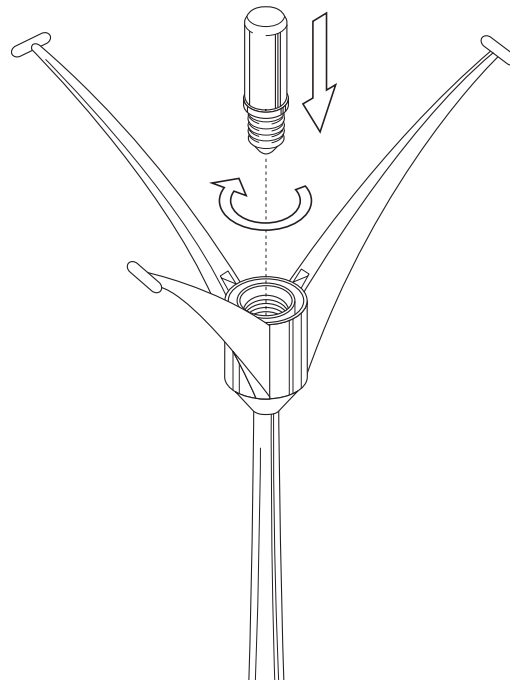


Fig. 1

SPUN LIGHT F

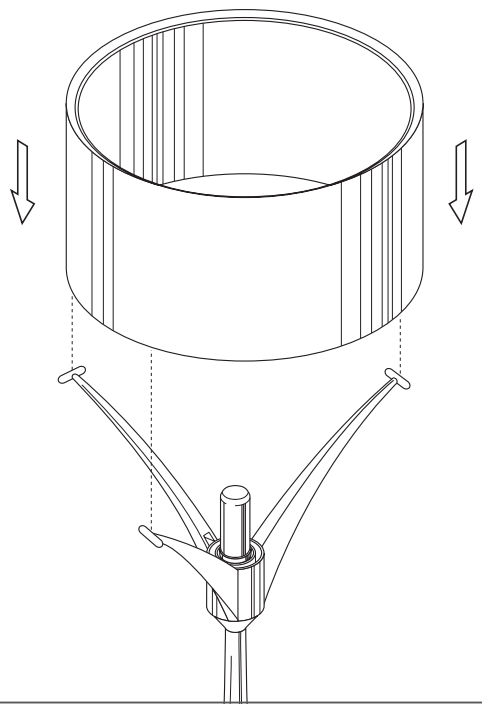


Fig. 2A

SPUN LIGHT T

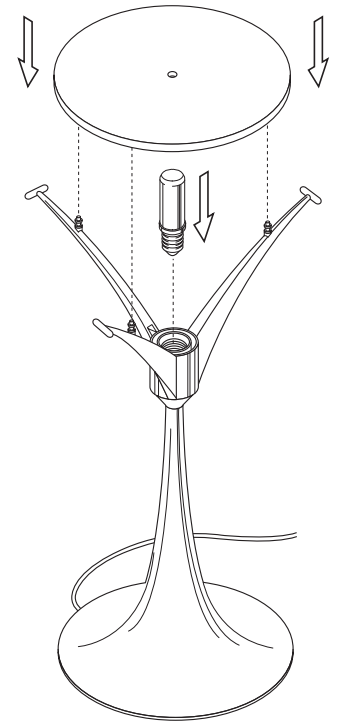
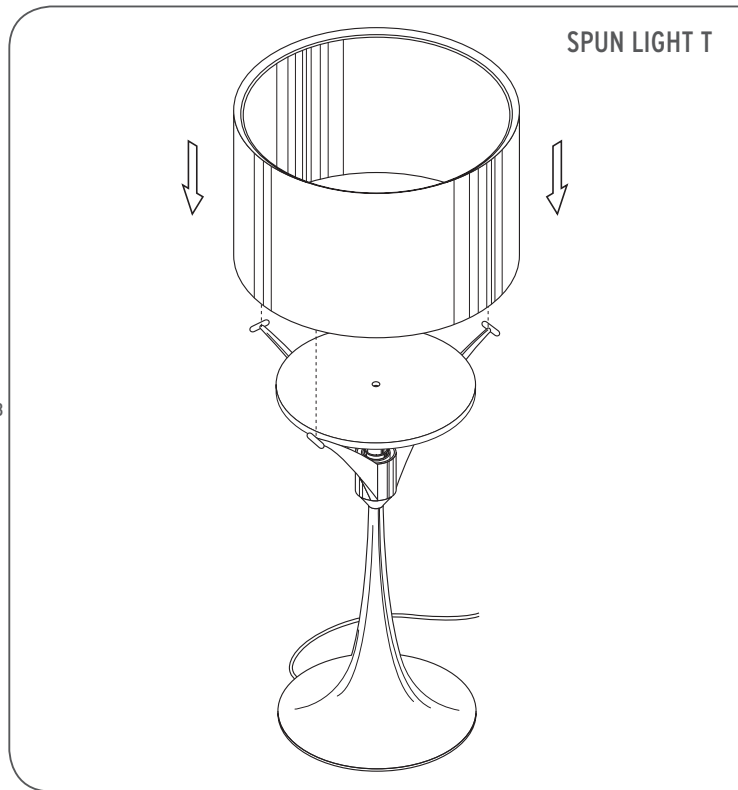


Fig. 1B

Fig. 2B



<IT> DATI TECNICI

VERSIONE	
T1 EUR	Lampada incandescente ad alogeni MAX 150W attacco E27 tipo HSGS
F/T2 EUR	Lampada incandescente ad alogeni MAX 250W attacco E27 tipo HSGS
T1/T2 ECO EUR	Lampada a fluorescenza 1x26W attacco Gx24q-3 tipo FSM
F ECO EUR	Lampada a fluorescenza 1x57W attacco Gx24q-5 tipo FSM

<EN> TECHNICAL DATA

VERSION	
T1 EUR	Incandescent halogen light bulb MAX 150W attachment E27 type HSGS
F/T2 EUR	Incandescent halogen light bulb MAX 250W attachment E27 type HSGS
T1/T2 ECO EUR	Fluorescent light bulb 1x26W, Gx24q-3 fitting, FSM type
F ECO EUR	Fluorescent light bulb 1x57W, Gx24q-5 fitting, FSM type
F USA	Incandescent light bulb MAX 200W attachment E26 type A
T1 USA	Incandescent halogen light bulb MAX 100W attachment E26 type T (Shielded bulb)
T2 USA	Incandescent halogen light bulb MAX 150W attachment E26 type T (Shielded bulb)
F JAP/120V	Incandescent light bulb MAX 250W attachment E26 type A
T1 JAP/120V	Incandescent halogen light bulb MAX 100W attachment E26 type T
T2 JAP/120V	Incandescent halogen light bulb MAX 150W attachment E26 type T

<DE> TECHNISCHE DATEN

AUSFÜHRUNG	
T1 EUR	Halogen-Glühlampe MAX 150W, Anschluss E27, typ HSGS
F/T2 EUR	Halogen-Glühlampe MAX 250W, Anschluss E27, typ HSGS
T1/T2 ECO EUR	Leuchtstofflampe 1x26W Anschluss Gx24q-3 Typ FSM
F ECO EUR	Leuchtstofflampe 1x57W Anschluss Gx24q-5 Typ FSM

<FR> DONNEES TECHNIQUES

VERSION	
T1 EUR	Ampoule incandescente à halogènes MAX 150W, fixation E27, type HSGS
F/T2 EUR	Ampoule incandescente à halogènes MAX 250W, fixation E27, type HSGS
T1/T2 ECO EUR	Ampoule à fluorescence 1x26W fixation Gx24q-3 type FSM
F ECO EUR	Ampoule à fluorescence 1x57W fixation Gx24q-5 type FSM
F USA	Ampoule incandescente MAX 200W, fixation E26, type A
T1 USA	Ampoule incandescente à halogènes MAX 100W, fixation E26, type T avec écran (Shielded)
T2 USA	Ampoule incandescente à halogènes MAX 150W, fixation E26, type T avec écran (Shielded)
F JAP/120V	Ampoule incandescente MAX 250W, fixation E26, type A
T1 JAP/120V	Ampoule incandescente à halogènes MAX 100W, fixation E26, type T
T2 JAP/120V	Ampoule incandescente à halogènes MAX 150W, fixation E26, type T

<ES> DATOS TECNICOS

VERSIÓN	
T1 EUR	Bombillas de incandescencia alógena MAX 150W, conexión E27, tipo HSGS
F/T2 EUR	Bombillas de incandescencia alógena MAX 250W, conexión E27, tipo HSGS
T1/T2 ECO EUR	Bombilla fluorescentes 1x26W conexión Gx24q-3 tipo FSM
F ECO EUR	Bombilla fluorescentes 1x57W conexión Gx24q-5 tipo FSM
F USA	Bombillas de incandescencia MAX 200W, conexión E26, tipo A
T1 USA	Bombillas de incandescencia alógena MAX 100W, conexión E26, tipo T (Shielded)
T2 USA	Bombillas de incandescencia alógena MAX 150W, conexión E26, tipo T (Shielded)
F JAP/120V	Bombillas de incandescencia MAX 250W, conexión E26, tipo A
T1 JAP/120V	Bombillas de incandescencia alógena MAX 100W, conexión E26, tipo T
T2 JAP/120V	Bombillas de incandescencia alógena MAX 150W, conexión E26, tipo T

<PT> DADOS TÉCNICOS

VERSÃO	
T1 EUR	Lâmpada incandescente alógena MAX 150W, ligação E27, tipo HSGS
F/T2 EUR	Lâmpada incandescente alógena MAX 250W, ligação E27, tipo HSGS
T1/T2 ECO EUR	Lâmpada fluorescente 1x26W ligação Gx24q-3, tipo FSM
F ECO EUR	Lâmpada fluorescente 1x57W ligação Gx24q-5, tipo FSM

<RUS> ТЕХНИЧЕСКИЕ ДАННЫЕ

ВЕРСИИ	
T1 EUR	Аллогенная лампочка накаливания макс.150Вт цоколь E27 тип HSGS
F/T2 EUR	Аллогенная лампочка накаливания макс.250Вт цоколь E27 тип HSGS
T1/T2 ECO EUR	Флуоресцентная лампочка 1x26Вт цоколь Gx24q-3, типа FSM
F ECO EUR	Флуоресцентная лампочка 1x57Вт цоколь Gx24q-5, типа FSM

<J> 技術的な仕様

VERSION	
F JAP/120V	白熱電球 最大 250W、口金 E26、Aタイプ
T1 JAP/120V	白熱ハロゲン球 最大100W、口金E26、Tタイプ
T2 JAP/120V	白熱ハロゲン球 最大150W、口金E26、Tタイプ

<CN> 技术参数

型	
T1 EUR	卤素白炽灯：最大 150W，HSGS 类的 E27 接头
F/T2 EUR	卤素白炽灯：最大 250W，HSGS 类的 E27 接头
T1/T2 ECO EUR	荧光灯：1x26W，G24Q-3 FSM接头
F ECO EUR	荧光灯：1x57W，G24Q-5 FSM接头

<SA> البيانات الفنية

النماذج	
T1 EUR	مصباح متأرجح بهالوجينات حد أقصى 150 واط ربط (E27) نوع (HSGS).
F/T2 EUR	مصباح متأرجح بهالوجينات حد أقصى 250 واط ربط (E27) نوع (HSGS).
T1/T2 ECO EUR	مصباح لاصف 26 واط ربط (G24Q-3)، من النوع (FSM).
F ECO EUR	مصباح لاصف 57 واط ربط (G24Q-5)، من النوع (FSM).

