

OBICO 68 IP65 550 lm 3CCT DIM ADJ WEISS

Item No: 0005363

SYLVANIA

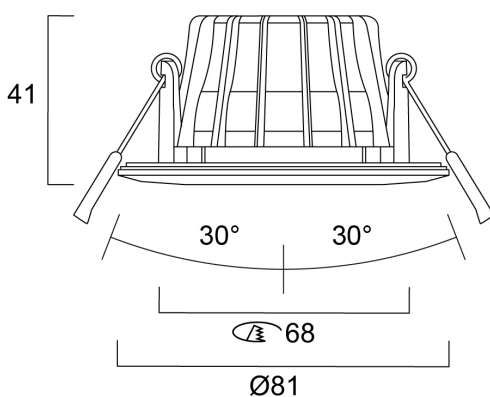
PRO



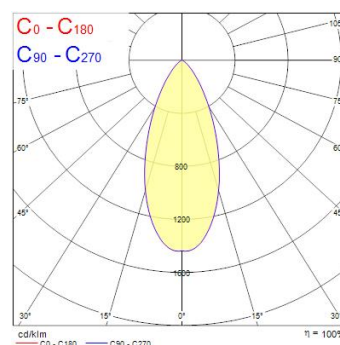
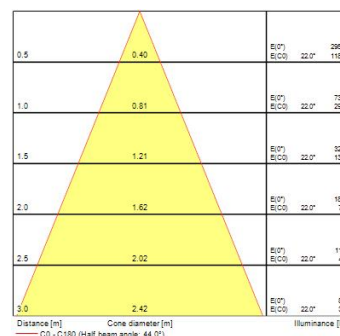
Integrierter LED-Einbaustrahler. 2-achsig verstellbar (horizontale Drehung 360°, vertikale Neigung 30°). Weiße Blende. 3 CCT-Optionen von 2.700-3.000-4.000 K. Lichtstrom bis zu 550 lm. 5,4 W. Phasenanschnitt-/Phasenabschnittdimmbar. 38° Abstrahlwinkel. Gehäuse aus Aluminium und Stahl. Geringe Einbautiefe von 37 mm. Schutzart IP65. IK07. Loop-in/Loop-out-Klemmen für schnelle Verdrahtung. Ausschnitt 68 mm. Klare Linse. Luftdicht zur Begrenzung von Luftverlusten beim Einsatz in Wohngebäuden innerhalb der thermischen Hülle des Gebäudes. Direkt abdeckbar mit Isoliermaterial nach EN60598-1.

Technical Assets

Dimensions (mm)



Photometrics



OBICO 68 IP65 550 lm 3CCT DIM ADJ WEISS

Item No: 0005363

SYLVANIA

Allgemeine Daten

Produktbezeichnung	OBICO 68 IP65 550 lm 3CCT DIM ADJ WEISS
Technologie	LED
Sockel	N/A
Gehäuse	Aluminium
Montage	Deckeneinlege- bzw. - einbaumontage
Allgemeine Anwendungsbereiche	Haushalt & Verbraucher
Umgebungstemperaturbereich	-20°C...+40°C
Betriebstemperatur (°C)	25
ETIM Klasse	EC001744
E-Nummer FI	4278505
Garantie	5 Jahre

Optische Daten

Nutzlichtstrom (Φ_{use})	550
Leuchtenlichtstrom (lm)	550
Systemeffizienz (lm/W)	102
Lichtfarbe	Kaltweiß
Farbwiedergabeindex (Ra)	90
Farbkonsistenz (SDCM)	SDCM6
Ausstrahlungswinkel (°)	38
Distributionstyp	Symmetrisch
Blendungsbegrenzung	< 25
Photometrische Risikogruppe	RG1

Elektrische Daten

Systemleistung gesamt (W)	5.4
Stromstärke (A)	0.023
Primärversorgung/Produktspannung - Min (V)	220
Primärversorgung/Produktspannung - Max (V)	240
Leistungsfaktor der Lampe	0.8
THD (bei 230V, 50Hz, bei 100% Dimm- Level)	42
Elektrische Schutzklasse	Klasse II
Betriebsgerätetyp	LED-Treiber Konstantstrom
Dimmbar	Ja
Dimmmethode	Netzanschluss: Phasen- und abschnittsdimmer
Stromstärke (mA)	85
Einschaltstrom (A)	2
Dauer Einschaltstrom (μ s)	100
Energieeffizienzklasse (A->G) der enthaltenen Lichtquelle	E
Nennfrequenz (Hz)	50/60Hz
Max. Anzahl Leuchten pro 10A C Sicherung	250
Max. Anzahl Leuchten pro 13A C Sicherung	300
Max. Anzahl Leuchten pro 16A C Sicherung	400
Max. Anzahl Leuchten pro 20A C Sicherung	500
Max. Anzahl Leuchten pro 10A B Sicherung	200
Max. Anzahl Leuchten pro 13A B Sicherung	250
Max. Anzahl Leuchten pro 16A B Sicherung	300
Max. Anzahl Leuchten pro 20A B Sicherung	400
Anschließbarer Leiterquerschnitt - Min (mm ²)	0.75
Anschließbarer Leiterquerschnitt - Max (mm ²)	1.5

OBICO 68 IP65 550 lm 3CCT DIM ADJ WEISS

Item No: 0005363

SYLVANIA

Lebensdauer Daten

Lebensdauer - L70B50	100000
Lebensdauer - L80B20	100000
Lebensdauer - L80B10	100000
Lebensdauer - L90B10	50000

Physikalische Daten

Gehäusefarbe	RAL 9016 - Verkehrsweiß
IP Schutzart	IP65/20
IK Schutzart	IK07
Diffusor	Sonstiges
Diffusormaterial	Keine
Oberfläche Reflektor	Kein
Nominale Produkthöhe (mm)	41.3
Nominaler Produktdurchmesser (mm)	81
Deckenausschnitt (mm)	68
Gewicht (kg)	0.21

Verpackung

EAN-Nummer	5410288053639
Einzelverpackung Länge (cm)	11.5
Einzelverpackung Breite (cm)	8.0
Einzelverpackung Tiefe (cm)	14.4
DUN 14 (außen)	15410288053636
Anzahl an Einheiten je Innenverpackung	6
Innenverpackung Länge / Höhe (cm)	29.9
Innenverpackung Breite (cm)	25.2
Innenverpackung Länge (cm)	12.8
DUN14 (innen)	25410288053633
Anzahl an Einheiten je Außenverpackung	36
Außenverpackung Länge (cm)	52.1
Außenverpackung Breite (cm)	31.5
Außenverpackung Tiefe (cm)	41.1

Sicherheitsbezogene Daten

Glühdrahttest (°C)	650
Optimale Betriebstemperatur (°C)	-20-40