

FLOS



IC S1-S2

Design by MICHAEL ANASTASSIADES

ATTENZIONE!

La sicurezza dell'apparecchio é garantita solo rispettando queste istruzioni sia in fase di installazione che di impiego; é pertanto necessario conservarle.

AVVERTENZE:

- All'atto dell'installazione ed ogni volta che si interviene sull'apparecchio, assicurarsi che sia stata tolta la tensione di alimentazione.
- L'apparecchio non può essere in alcun modo modificato o manomesso, ogni modifica ne può compromettere la sicurezza rendendo lo stesso pericoloso. FLOS declina ogni responsabilità per i prodotti modificati.
- Per un funzionamento sicuro e corretto è necessario che questo apparecchio sia collegato ad un efficiente impianto di messa a terra.
- Se il cavo flessibile si danneggia, deve essere sostituito da FLOS o da personale qualificato al fine di evitare pericoli.
- Il simbolo  riportato sull'apparecchio indica la necessità di utilizzare lampade di tipo autoprotetto.
- Il simbolo  riportato sull'apparecchio indica che il prodotto deve essere smaltito in modo differenziato dai rifiuti urbani.
- **ATTENZIONE:** avvitare lentamente il diffusore avendo cura di non forzare l'operazione di serraggio. Un serraggio eccessivo può causare infatti difficoltà nell'operazione di smontaggio, rendendo necessario l'impiego di un utensile.



ISTRUZIONI PER LA PULIZIA DELL'APPARECCHIO

- Per la pulizia dell'apparecchio utilizzare esclusivamente un panno morbido eventualmente inumidito con acqua e sapone.
- **Attenzione:** non utilizzare alcool o solventi.

WARNING!

The safety of this fitting can only be guaranteed if these instructions are observed, during both installation and use. Please retain these instructions safety.

REMARKS:

- When installing and whenever acting on the appliance, ensure that the power supply has been switched off.
- The appliance may in no way be modified or tampered with, any modification may compromise safety causing the appliance to become dangerous. FLOS declines all responsibility for products that are modified.
- This appliance must be connected to an efficient grounding system in order to work safely and correctly.
- Should the external trailing cable get damaged, it must be replaced by FLOS or by qualified personnel in order to avoid any danger.
- The symbol  marked on the appliance indicates the need to use self-protected bulbs.
- The symbol  shown on the device indicates that the product must be thrown out in a different manner than with the urban trash.
- **NB:** slowly screw in the diffuser taking care not to force the tightening operation. Excessive tightening may cause difficulties on the dismantling operation, making it necessary to use a tool.



CLEANING INSTRUCTIONS

- Use only a soft cloth to clean the appliance, dampened with water and soap or mild cleanser if needed for resistant dirt.
- **Warning:** do not use alcohol or other solvents.

ACHTUNG!

Wir garantieren nur dann für die Sicherheit der Leuchte, wenn diese Anweisungen sowohl bei der Installation als auch beim Gebrauch genau beachtet werden. Es ist daher ratsam, sie aufzubewahren.

BEMERKUNGEN:

- Bei der Installation und bei Eingriffen an der Leuchte ist sicherzustellen, daß die Anlage vom Netz abgeschaltet ist.
- Der Apparat darf auf keinen Fall veraendert oder unerlaubt geoeffnet werden, jede Veraenderung desselben kann die Sicherheit in Frage stellen und somit gefaehrlich werden. FLOS lehnt jede Verantwortung fuer unsachgemaess behandelte Produkte ab.
- Die Leuchte ist nur an eine ordnungsgemaß geerdete Elektroanlage anzuschließen.
- Falls das flexible äußere Kabel beschädigt wird, muß es von FLOS oder von qualifiziertem Personal ersetzt werden, um Gefahren zu vermeiden.
- Das auf der Leuchte wiedergegebene Symbol  zeigt an, dass Glühbirnen des selbstschützenden Typs zu benutzen sind.
- Das auf dem Gerät wiedergegebene Symbol  zeigt an, dass das Produkt getrennt vom Stadtmüll entsorgt werden muss.
- **ACHTUNG:** Den Diffusor langsam einschrauben, darauf achten ihn nicht zu stark festzuziehen. Ein überhöhtes Anzugsmoment kann nämlich den Ausbau erschweren und die Verwendung eines Werkzeugs erforderlich machen.



REINIGUNGSVORSCHRIFTEN

- Bei der Reinigung der Leuchte darf man ausschließlich weiche Tücher verwenden. Eventuell kann man diese mit Wasser und Seife oder mit einem neutralen Reinigungsmittel anfeuchten.
- **Achtung:** Weder Alkohol noch Lösungsmittel verwenden.

ATTENTION!

La sûreté de cet appareil est garantie uniquement si l'on respecte ces instructions soit en phase d'installation soit pendant l'utilisation; il faut donc les conserver.

NOTICES:

- Au moment de l'installation et chaque fois que l'on intervient sur l'appareil, s'assurer que la tension d'alimentation ait été coupée.
- L'appareil ne peut être modifié ou altéré de quelque manière que ce soit, toute modification peut compromettre la sécurité de celui-ci en le rendant dangereux. FLOS décline toute responsabilité pour les produits modifiés.
- Pour un fonctionnement sûr et correct, il est nécessaire que l'appareil soit relié à une installation efficace de mise à la terre.
- Si le cordon flexible externe est endommagé, il doit être remplacé par FLOS ou par le personnel qualifié afin d'éviter des dangers.
- Le symbole  reporté sur l'appareil indique la nécessité d'utiliser des ampoules de type "auto-protégé".
- Le symbole  montré sur l'appareil indique que le produit doit être éliminé d'une autre façon que celle avec les déchets urbains.
- **ATTENTION:** Visser lentement le diffuseur en veillant à ne pas serrer trop fort. Un serrage excessif peut rendre le démontage difficile et nécessiter l'utilisation d'un outil.



ISTRUCTIONS POUR LE NETTOYAGE

- Pour le nettoyage de l'appareil utiliser exclusivement un chiffon doux, humecté si nécessaire, avec de l'eau et du savon ou avec un détergent neutre pour les salissures les plus tenaces.
- **Attention:** ne pas utiliser d'alcool ou solvents.

¡ATENCIÓN!

La seguridad del aparato sólo puede garantizarse con la condición de que se respeten las siguientes instrucciones, tanto en la fase de instalación como de uso, por lo cual se recomienda conservarlas.

ADVERTENCIA:

- Para efectuar la instalación, y toda vez que se efectúe alguna operación en el aparato, asegurarse de haber cortado la corriente eléctrica.
- El aparato no puede ser en ningún caso modificado o forzado, cualquier modificación puede comprometer la seguridad haciéndolo peligroso. FLOS declina cualquier responsabilidad por los productos modificados.
- Para obtener un funcionamiento seguro y correcto es necesario que este aparato sea conectado a un eficiente sistema de tierra.
- Si el cable externo se estropea, debe ser sustituido por FLOS o por personal cualificado con el fin de evitar situaciones peligrosas.
- El símbolo  marcado en el aparato indica la necesidad de utilizar bombillas de tipo autoprotegido.
- El símbolo que  aparece en el aparato indica que el producto debe ser eliminado en modo diferenciado del resto de los desechos urbanos.
- **ATENCIÓN:** Apriete lentamente el difusor teniendo cuidado de no forzar la maniobra de apriete. Un apriete excesivo puede ocasionar de hecho dificultades a la hora de desmontarlo, haciendo necesario el empleo de alguna herramienta.



INSTRUCCIONES PARA LIMPIAR EL APARATO

- Para la limpieza del aparato, utilizar exclusivamente un paño suave. En caso de suciedad más resistente, humedecer el paño con agua y jabón o un detergente neutro.
- **Advertencia:** no emplear alcohol ni disolventes.

ATENÇÃO!

A segurança do aparelho é garantida somente se respeitarmos as instruções tanto na fase de instalação como na de uso; portanto é necessário conservar tais instruções.

ADVERTÊNCIA:

- Para efectuar la instalación, y toda vez que se efectúe alguna operación en el aparato, asegurarse de haber cortado la corriente eléctrica.
- De forma alguma o aparelho deve ser modificado ou alterado, toda e qualquer modificação pode comprometer a segurança tornando o aparelho perigoso. FLOS declina toda e qualquer responsabilidade pelos produtos modificados.
- Para um funcionamento seguro e correcto é necessário que este aparelho esteja ligado a uma eficiente instalação de ligação a terra.
- Se o cabo flexível está danificado, deve ser substituído pela FLOS ou por pessoal qualificado para evitar qualquer perigo.
- O símbolo  indicado no aparelho indica a necessidade de utilizar lâmpadas com blindagem externa.
- O símbolo que  indicado no aparelho indica que o produto deve ser eliminado de forma diferenciada em relação ao lixo urbano.
- **ATENÇÃO:** apertar lentamente o difusor tendo o cuidado de não forçar o aperto. O aperto excessivo poderá causar dificuldade ao desmontar, tornando necessário utilizar uma ferramenta.

INSTRUÇÕES PARA A LIMPEZA DO APARELHO

- Para limpeza do aparelho utilizar exclusivamente um tecido macio eventualmente úmido com água e sabão ou detergente neutro para a sujeira mais difícil.
- **Atenção:** não utilizar álcool ou solventes.

ВНИМАНИЕ!

Надёжность устройства гарантируется только при соблюдении данных инструкций, как в фазе монтажа, так и при применении, поэтому необходимо обеспечить их сохранность.

ПРЕДУПРЕЖДЕНИЯ:

- В момент установки и каждый раз при проведении работ с устройством, убедиться в снятии напряжения питания.
 - Устройство не может изменяться или разбираться, любые изменения могут нарушить надёжность, делая его опасным. FLOS не несёт ответственность за измененную продукцию.
 - Для надежного и правильного функционирования данного устройства необходимо обеспечить его подсоединение к эффективной системе заземления.
 - При повреждении гибкого кабеля он должен быть заменён FLOS или квалифицированным персоналом в целях предотвращения опасности.
 - Обозначение  приведённое на устройстве, указывает на необходимость использования самозащищаемых лампочек.
 - Символ  приведённый на устройстве, указывает на то, что данная продукция должна быть переработана отдельно от городских отходов.
 - **ВНИМАНИЕ:** медленно, без усилий вернуть расщепитель. Усилие при закручивании может создать трудности при демонтаже, поскольку возникнет необходимость в использовании инструмента.
- ИНСТРУКЦИИ ПО ОЧИСТКЕ УСТРОЙСТВА**
- Для очистки устройства использовать только мягкую тряпку, смоченную водой с мылом или нейтральным моющим средством для наиболее стойких загрязнений.
- **Внимание:** Не использовать спирт или другие растворители.

警告

安全な器具の取り付けおよびご使用のために、取扱説明書に従って作業を行ってください。また、取扱説明書は必ず保管してください。

注意

- 取り付け作業および取り外しや再取り付け時には、必ず電源を切ってください。
- 危険ですので、器具を改造したり、部品を追加・変更して使用しないでください。改造した製品に対しては、FLOSは一切責任を負いません
- 可とうケーブルが損傷した場合、危険防止のため、必ずFLOS社または有資格者にケーブルの交換を依頼してください。
- 電気接続に精通していない場合は、有資格の電気技術者に連絡してください。
- 安全かつ正しく機能するためにこの器具は効率的なアース設備に接続する必要があります。
- 注意: 力づくで締め付けるとのしないよう気を付けながら、ゆっくりとランプシェードをはめ込みます。締め付け過ぎると取り外し作業がやりにくくなる原因となり、道具を用いなければならなくなります。


器具の清掃について

器具の清掃には、柔らかい布を使用してください。落ちにくい汚れは、柔らかい布を石鹸水または薄めた中性洗剤に浸し、十分に絞ってから拭き取ってください。
注意: アルコールや溶剤などは使用しないでください。

警告!

只有在安装阶段和使用期间遵守这份说明书的要求，才可以保证设备的安全。因此请妥善保管此说明书。

注意事项

- 在安装和每次对灯具进行操作时，必须确保电源已被切断。
- 不得以任何方式更改或胡乱摆弄灯具，任何更改都可能危害到安全，使之成为危险的灯具。FLOS拒绝对任何被更改的产品负有责任。
- 为了保证设备安全可靠地、正确地运转，设备必须与一个高效能的接地系统相连接。
- 如果外部拖线电缆损坏，必须要由FLOS或专业人员对其进行替换以避免危险的发生。
- 灯具上的符号  标明有必要使用自动保护类灯泡。
- 注意：慢慢拧动扩散器，不要拧得过紧。拧得过紧会造成拆卸困难，需要使用适当的工具进行操作。

灯具清洗说明

只能使用柔软的布对灯具进行清洗，如遇到顽固污渍，请用布蘸着清水和中性的肥皂或洗涤剂对其进行清洗。

警告：不得使用酒精或溶剂。

هيننت!

لا يمكن ضمان سلامة هذا التركيب إلا إذا روعيت هذه التعليمات أثناء التركيب والاستعمال. يرجى حفظ تعليمات السلامة هذه.

ملاحظات:

- عند تثبيت الجهاز وعند التصرف فيه، تأكد من أن مصدر الطاقة مغلق.
- لا يمكن تعديل الجهاز أو العبث به بأي حال من الأحوال، حيث يمكن أن ينتج عن أي تعديل تعريض السلامة للخطر وقد يصبح الجهاز خطيراً. ترفض فلوس أي مسؤولية تجاه المنتجات التي يتم تعديلها.
- للحصول على فعالية مضمونة وصحيحة، من الضروري أن يكون هذا الجهاز موصول في هيئة إيصال أرضية جيدة.
- في حالة تعرض السلك المرن إلى ضرر، من الضروري أن يتم تبديله من قبل (FLOS) أو من قبل أشخاص مؤهلين ذوي الخبرة لتحايد التعرض إلى المخاطر.
- العلامة  الموجودة على الجهاز تشير إلى ضرورة استعمال مصابيح ذات الوقاية الذاتية.
- يشير رمز  الذي يظهر على الجهاز إلى أنه يجب التخلص من الجهاز بصورة تختلف عن التخلص من قمامة المدن.
- تنبيه: شد مهمل ناشر الضوء واحرص على عدم استخدام القوة بعملية الشد. قد يؤدي الشد الزائد بالفعل إلى صعوبات في وقت تفكيكه، ويستلزم استخدام إحدى الأدوات.

تعليمات التنظيف

- تنظيف الجهاز، لا تستعمل سوى قطعة قماش من تة باذلاً دوم
- وأ لوحكلا لامعتساً مدع: هيننت. ديدشلاابة.
- تحذير: لا تستعمل الكحول أو مذيبيات أخرى.

IC S1



IC S2



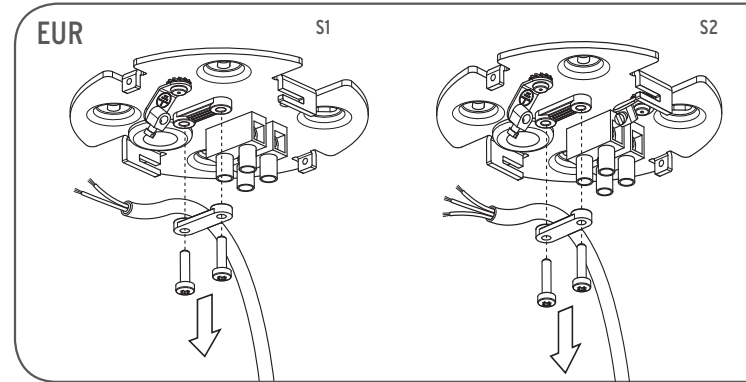
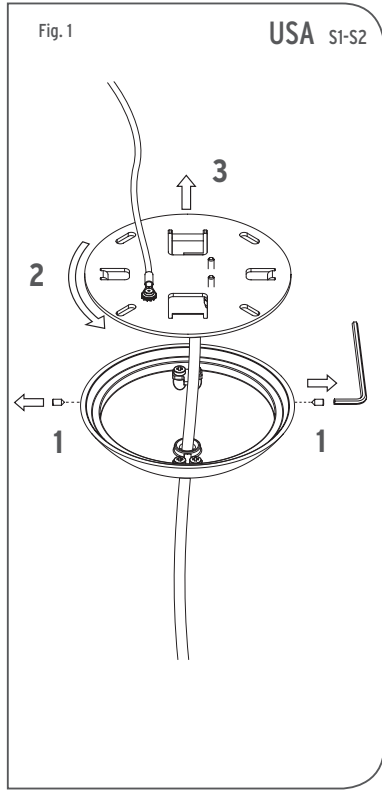
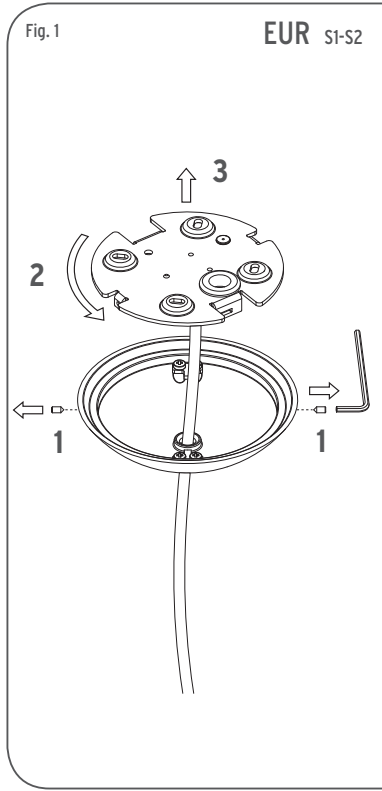


Fig. 2

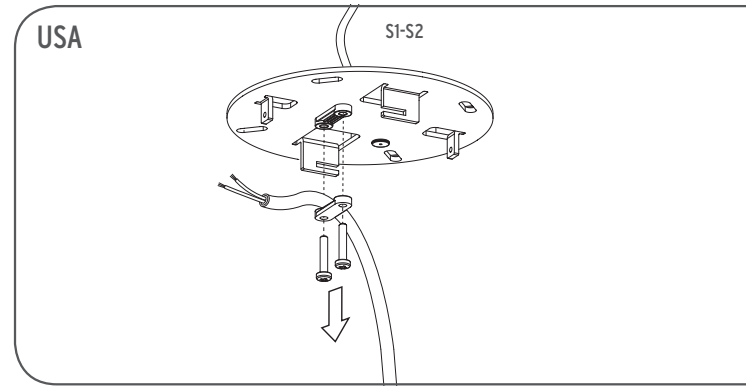


Fig. 2

EUR

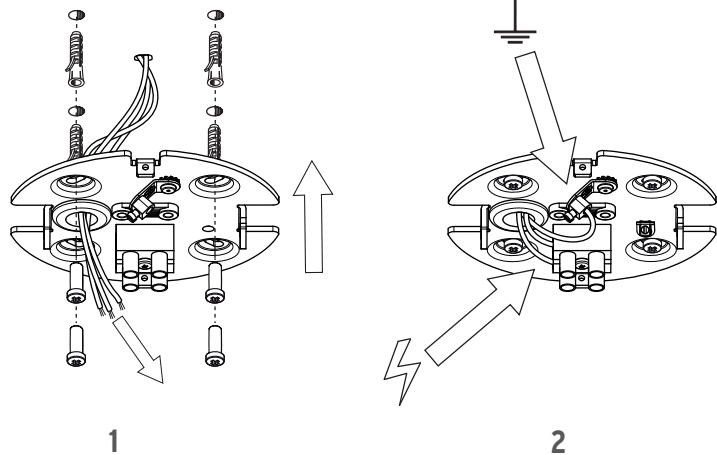


Fig. 3

- <IT> Fig.3 EUR - **NOTA BENE:** Scegliere i tasselli ad espansione idonei per la superficie destinata al montaggio.
- <EN> Pic.3 EUR - **NOTE:** Select and employ screw anchors which are suited to the surface where the appliance is to be installed.
- <DE> Abb.3 EUR - **BEACHTEN SIE!** Die dehnbaren Einsatzstücke sind angemessen für die vorgesehene Oberfläche zur Montage auszuwählen.
- <FR> Fig.3 EUR - **NOTE:** Choisir les chevilles à expansion correctes pour la superficie destinée au montage.
- <ES> Imag.3 EUR - **NOTA IMPORTANTE:** Elegir los tacos de expansión idoneos para la superficie destinada al montaje.
- <PT> Fig.3 EUR - **OBSERVAR BEM:** escolher as buchas de expansão idóneas para a superfície destinada a montagem.
- <RUS> Рис.3 EUR - **ПРИМЕЧАНИЕ:** Выбирать расширительные вставки, соответствующие поверхности, предназначенной для монтажа.
- <CN> 图3 EUR - **注意:** 要选择适合安装墙壁的膨胀螺丝。
- <SA> شكل 3 EUR - ملحوظة: اختر الخوابير المطابقة للسطح المراد التركيب عليه؛

EUR

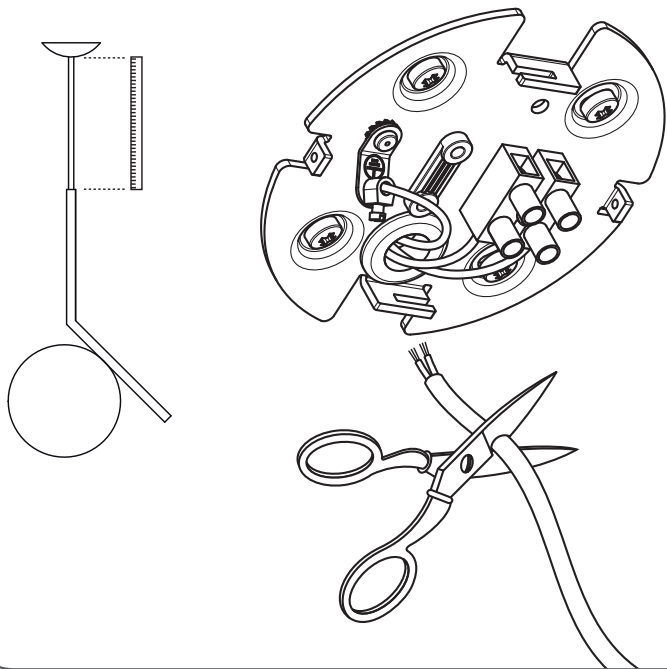


Fig. 4

USA

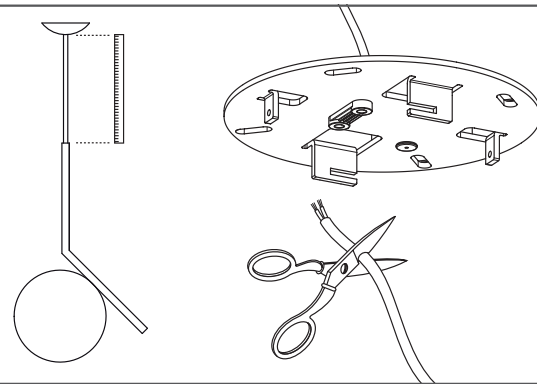


Fig. 3

USA

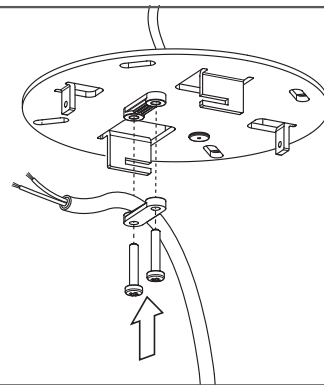


Fig. 4

EUR

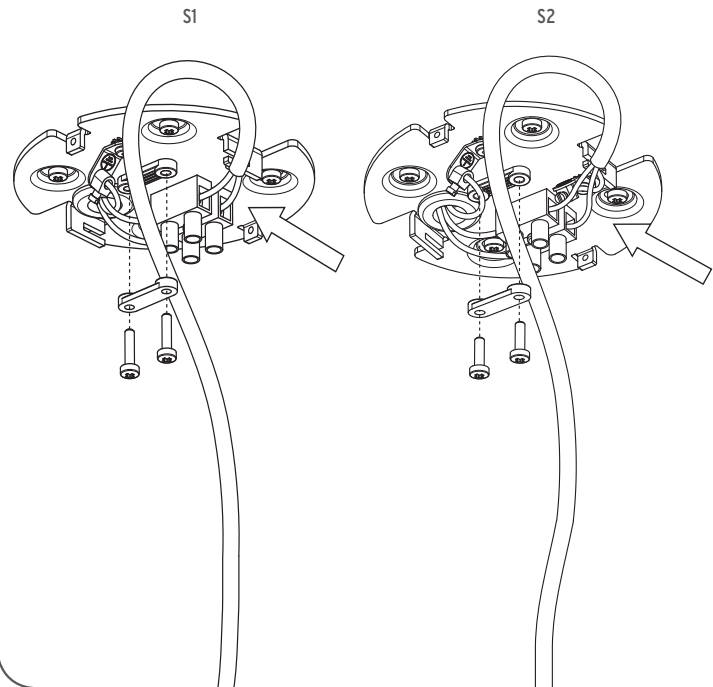


Fig. 5

USA

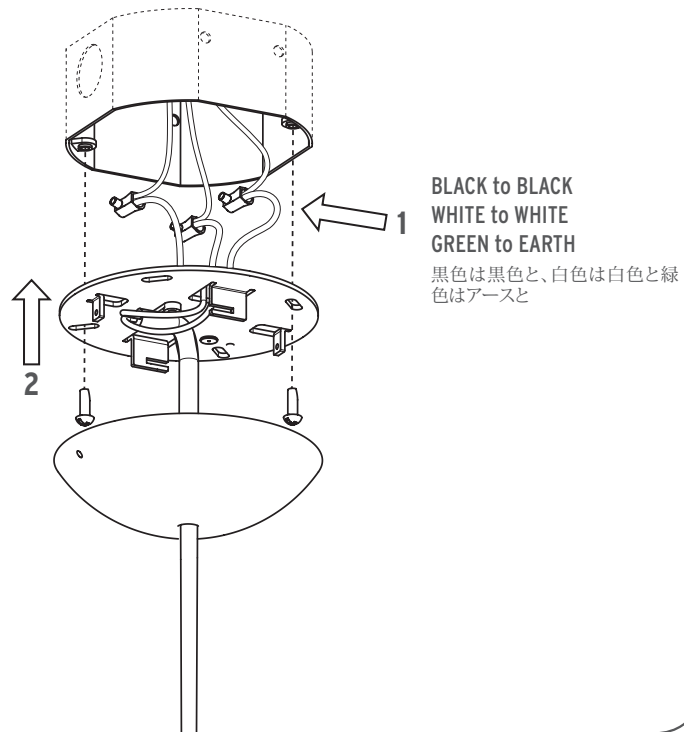


Fig. 5

EUR

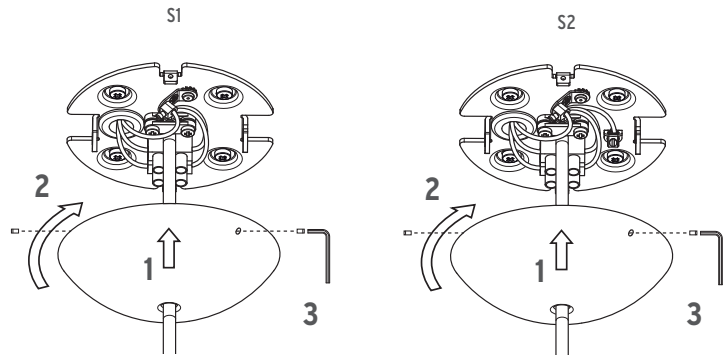


Fig. 6

USA

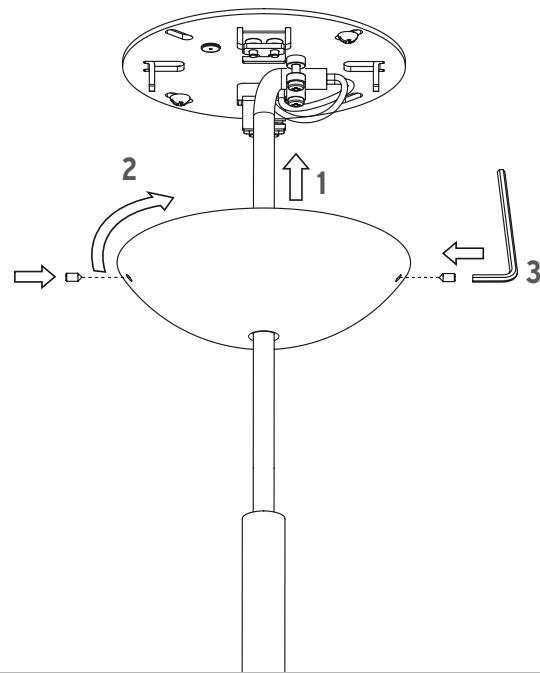


Fig. 6

EUR-USA

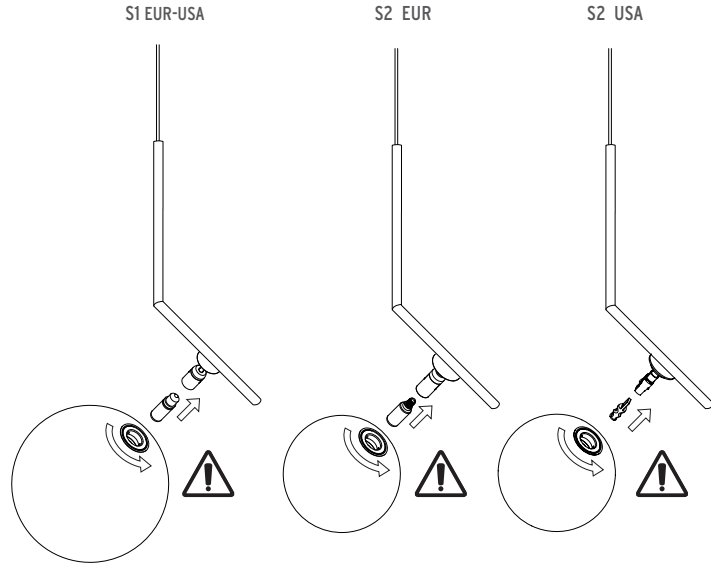


Fig. 7

<IT> Fig.7 **ATTENZIONE:** Avvitare lentamente il diffusore avendo cura di non forzare l'operazione di serraggio. Un serraggio eccessivo può causare infatti difficoltà nell'operazione di smontaggio, rendendo necessario l'impiego di un utensile.

<EN> Fig.7 **NB:** Slowly screw in the diffuser taking care not to force the tightening operation. Excessive tightening may cause difficulties in the dismantling operation, making it necessary to use a tool.

<DE> Abb.7 **ACHTUNG:** Den Diffusor langsam einschrauben, darauf achten ihn nicht zu stark festzuziehen. Ein überhöhtes Anzugsmoment kann nämlich den späteren Ausbau erschweren und ein Werkzeug erforderlich machen.

<FR> Fig.7 **ATTENTION:** Visser lentement le diffuseur en veillant à ne pas serrer trop fort. Un serrage excessif peut rendre le démontage difficile et nécessiter l'utilisation d'un outil.

<ES> Imag.7 **ATENCIÓN:** Apriete lentamente el difusor teniendo cuidado de no forzar la maniobra de apriete. Un apriete excesivo puede ocasionar de hecho dificultades a la hora de desmontarlo, haciendo necesario el empleo de alguna herramienta.

<PT> Fig.7 **ATENÇÃO:** Apertar lentamente o difusor tendo o cuidado de não forçar o aperto. O aperto excessivo poderá causar dificuldade ao desmontar, tornando necessário utilizar uma ferramenta.

<RUS> Рис.7 **ВНИМАНИЕ:** Медленно, без усилий вернуть рассеиватель. Усилие при закручивании может создать трудности при демонтаже, поскольку возникнет необходимость в использовании инструмента.

<J> 図7 **注意:** 力づくで締め付けることのないよう気を付けながら、ゆっくりとランプシェードをはめ込みます。締め付け過ぎると取り外し作業がやりにくくなる原因となり、道具を用いなければならなくなります。

<CN> 图7 **注意:** 慢慢拧动扩散器，不要拧得过紧。拧得过紧会造成拆卸困难，需要使用适当的工具进行操作。

<SA> صورة 7 **تنبيه:** شد بمهل ناشر الضوء واحرص على عدم استخدام القوة بعملية الشد. قد يؤدي الشد الزائد بالفعل إلى صعوبات في وقت تفكيكه، ويستلزم استخدام إحدى الأدوات

EUR-USA

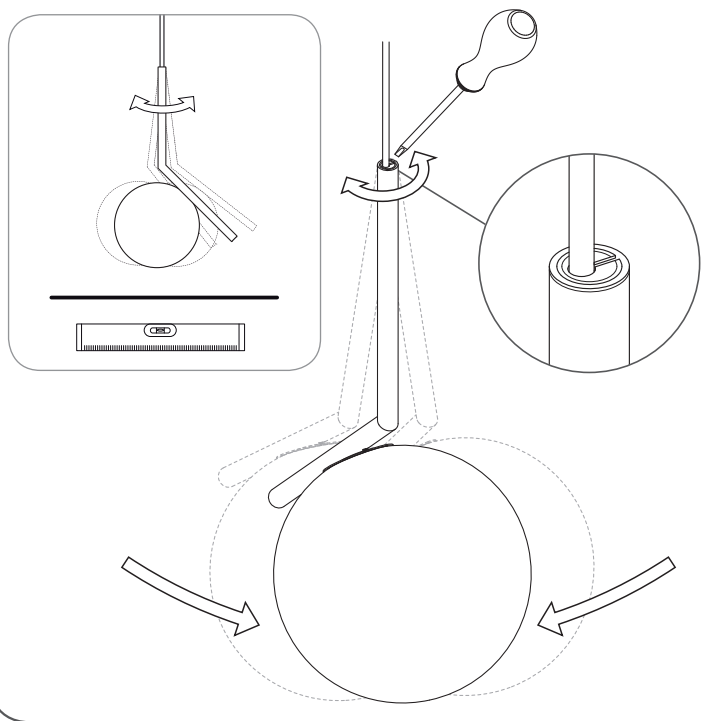


Fig. 8

<IT> DATI TECNICI

VERSIONE

IC S1 EUR	Lampada incandescente ad alogeni MAX 60W attacco E14 tipo HSGS.
IC S2 EUR	Lampada incandescente ad alogeni MAX 205W attacco E27 tipo HSGS.

<EN> TECHNICAL DATA

VERSION

IC S1 EUR	Incandescent halogen bulb MAX 60W, E14 attachment type HSGS.
IC S2 EUR	Incandescent halogen bulb MAX 205W, E27 attachment type HSGS.
IC S1 USA	Incandescent halogen bulb MAX 75W, G9 attachment type T Shielded.
IC S2 USA	Incandescent halogen bulb MAX 150W, E26 attachment type T Shielded.

<DE> TECHNISCHE DATEN

AUSFÜHRUNG

IC S1 EUR	Halogen-Glühlampe MAX 60W, Fassung E14, typ HSGS.
IC S2 EUR	Halogen-Glühlampe MAX 205W, Fassung E27, typ HSGS.

<FR> DONNEES TECHNIQUES

VERSION	
IC S1 EUR	Ampoule incandescente à halogènes MAX 60W, douille E14, type HSGS.
IC S2 EUR	Ampoule incandescente à halogènes MAX 205W, douille E27, type HSGS.
IC S1 USA	Ampoule incandescente à halogènes MAX 75W, douille G9, type T avec écran.
IC S2 USA	Ampoule incandescente à halogènes MAX 150W, douille E26, type T avec écran.

<ES> DATOS TECNICOS

VERSIÓN	
IC S1 EUR	Bombilla de incandescencia alógena MAX 60W conexión E14 tipo HSGS.
IC S2 EUR	Bombilla de incandescencia alógena MAX 205W conexión E27 tipo HSGS.
IC S1 USA	Bombilla de incandescencia alógena MAX 75W conexión G9 tipo T autoprotegido.
IC S2 USA	Bombilla de incandescencia alógena MAX 150W conexión E26 tipo T autoprotegido.

<PT> DADOS TÉCNICOS

VERSÃO	
IC S1 EUR	Lâmpada incandescente alógena MAX 60W ligação E14 tipo HSGS.
IC S2 EUR	Lâmpada incandescente alógena MAX 205W ligação E27 tipo HSGS.

<RUS> ТЕХНИЧЕСКИЕ ДАННЫЕ

ВЕРСИИ	
IC S1 EUR	Аллогенная лампочка накаливания макс.60Вт цоколь E14 тип HSGS.
IC S2 EUR	Аллогенная лампочка накаливания макс.205Вт цоколь E27 тип HSGS.

<J> 技術的な仕様

バージョン	
IC S1	白熱ハロゲン球 最大75W、口金G9、T shielded タイプ。
IC S2	白熱ハロゲン球 最大150W、口金E26、T shielded タイプ。

<CN> 技术参数

型	
IC S1	卤素白炽灯：最大 60W，HSGS 类的 E14 接。
IC S2	卤素白炽灯：最大 205W，HSGS 类的 E27 接。

<SA> البيانات الفنية

النماذج	
IC S1	مصباح متأجج بهالوجينات حد أقصى 60 واط ربط (E14) نوع (HSGS).
IC S2	مصباح متأجج بهالوجينات حد أقصى 205 واط ربط (E27) نوع (HSGS).

