



● steinel



L 845 SC
L 845 C
GL 85 SC 600/900
GL 85 C 600/900

DE

GB

FR

NL

IT

ES

PT

SE

DK

FI

NO

GR

TR



● steinel



L 845 SC

L 845 C

GL 85 SC 600/900

GL 85 C 600/900

Inhalt

1.	Zu diesem Dokument	3
2.	Allgemeine Sicherheitshinweise	3
3.	Gerätebeschreibung	4
4.	Elektrischer Anschluss	13
5.	Montage	14
6.	Funktion	31
7.	Wartung und Pflege	34
8.	Entsorgung	35
9.	Konformitätserklärung	35
10.	Herstellergarantie	36
11.	Technische Daten	39
12.	Störungsbehebung	41

1. Zu diesem Dokument

- Urheberrechtlich geschützt. Nachdruck, auch auszugsweise, nur mit unserer Genehmigung.
- Änderungen, die dem technischen Fortschritt dienen, vorbehalten.



Warnung vor Gefahren!



Warnung vor Gefahren durch Strom!



Warnung vor Gefahren durch Wasser!

2. Allgemeine Sicherheitshinweise



Gefahr durch Nichtbeachtung der Gebrauchsanleitung!

Diese Anleitung enthält wichtige Informationen für den sicheren Umgang mit dem Gerät. Auf mögliche Gefahren wird besonders hingewiesen. Die Nichtbeachtung kann zu Tod oder schweren Verletzungen führen.

- Anleitung sorgfältig lesen.
- Sicherheitshinweise befolgen.
- Zugänglich aufbewahren.
- Der Umgang mit elektrischem Strom kann zu gefährlichen Situationen führen. Die Berührung von stromführenden Teilen kann zu elektrischem Schock, Verbrennungen oder Tod führen.
- Die Arbeit an der Netzspannung ist nur durch qualifiziertes Fachpersonal zulässig.
- Landesübliche Installationsvorschriften und Anschlussbedingungen sind zu beachten (z. B. D: VDE 0100, A: ÖVE-ÖNORM E8001-1, CH: SEV 1000).

- Nur Original-Ersatzteile verwenden.
- Reparaturen sind nur durch Fachbetriebe zulässig.

3. Gerätebeschreibung

Bestimmungsgemäßer Gebrauch

- Sensor-Leuchte zur Wandmontage im Außen- und Innenbereich (L 845 SC).
- Leuchte zur Wandmontage im Außen- und Innenbereich (L 845 C).
- Sensor-Leuchte zur Bodenmontage im Außen- und Innenbereich (GL 85 SC 600/900).
- Leuchte zur Bodenmontage im Außen- und Innenbereich (GL 85 C 600/900).

Nicht bestimmungsgemäßer Gebrauch

- Die Geräte sind nicht dimmbar.



Nicht dimmbar

Hinweis:

Bitte sorgen Sie bei der Installation dafür, dass ein Abstand von min. 3 m zu WLAN Router oder Access Points eingehalten wird.

Funktionsprinzip (L 845 SC und GL 85 SC 600/900)

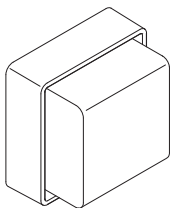
- Die Sensorleuchten (SC) beinhalten einen aktiven Bewegungsmelder.
- Der intelligente Hochfrequenzsensor (iHF) sendet hochfrequente elektromagnetische Wellen (5,8 GHz) aus und empfängt deren Echo. Bei Bewegung von Personen im Erfassungsbereich der Sensorleuchte, wird die Echoveränderung vom Sensor wahrgenommen. Ein Mikroprozessor löst den Schaltbefehl „Licht einschalten“ aus.
- Die sicherste Bewegungserfassung erfolgt bei Montage des Geräts seitlich zur Gehrichtung.
- Die Reichweite der Bewegungserfassung ist eingeschränkt, wenn direkt auf das Gerät zugegangen wird.
- Eine Erfassung durch Türen, Glasscheiben oder dünne Wände ist möglich.
- Der Sensor unterscheidet durch eine Signalanalyse zwischen sich bewegenden Personen und sich bewegenden Objekten wie Sträuchern oder Kleintieren. Fehlschaltungen durch Kleintiere sowie Störungen durch extreme Temperaturen werden so ausgeschlossen.

Funktionsprinzip (L 845 C und GL 85 C 600/900)

Die C-Varianten können über Bluetooth mit anderen Sensoren vernetzt werden, um eine Erweiterung des Erfassungsbereichs umzusetzen. Sie leiten die erfassten Signale (Präsenz und Helligkeit) über Bluetooth weiter. Die Steuerung erfolgt im vernetzten Sensor mit anderer Schnittstelle.

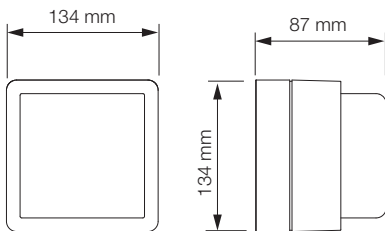
Lieferumfang L 845 SC, L 845 C

3.1



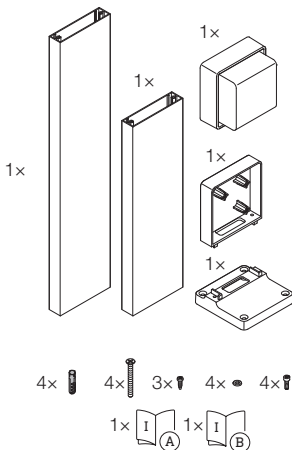
- 1 (Sensor)-leuchte
- 3 Dübel
- 3 Schrauben
- 3 Abstandhalter
- 1 Sicherheitsdatenblatt (A)
- 1 Quick-Start-Guide (B)

3.2



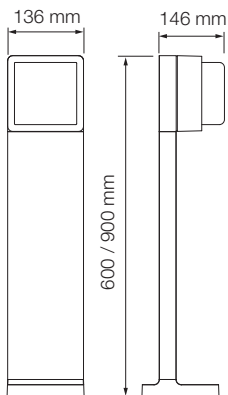
Lieferumfang GL 85 SC, GL 85 C

3.4



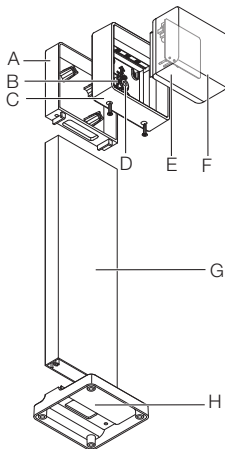
- 1 (Sensor)-leuchte
- 1 Halterung
- 1 Profil (alternativ 437 mm oder 737 mm)
- 1 Bodenplatte
- 4 Dübel
- 4 Schrauben
- 3 Verbindungsschrauben
- 4 Unterlegscheibe
- 4 kleine Schrauben
- 1 Sicherheitsdatenblatt (A)
- 1 Quick-Start-Guide (B)

3.5



Geräteübersicht GL 85 SC, GL 85 C

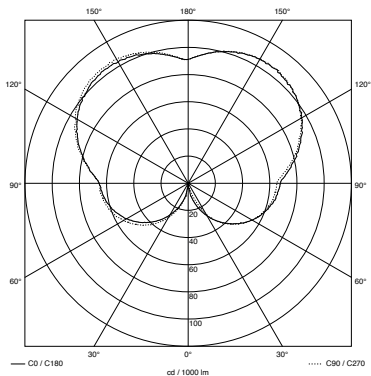
3.6



- A Halterung
- B Anschlussklemme
- C Gehäuse
- D Dichtstopfen
- E Steckverbindung
- F Leuchtenwürfel
- G Profil
- H Bodenplatte

Lichtstärkeverteilung

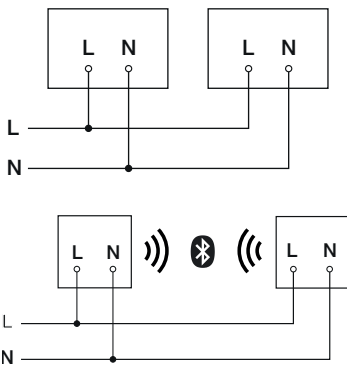
3.7



4. Elektrischer Anschluss

Schaltplan

4.1



Die Netzleitung besteht aus einem 2-3-adrigen Kabel:

L = Phase (meistens schwarz, braun oder grau)

N = Neutraleiter (meistens blau)

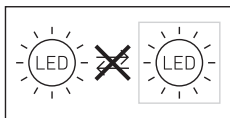
PE = Schutzleiter (grün/gelb)

Schutzleiter (PE):

- Schutzleiter an der Erdungsklemme anschließen.

Das Gerät kann auch elektrisch nach einem Netzschalter angeschlossen werden, wenn sichergestellt ist, dass der Netzschalter ständig eingeschaltet ist.

Die Lichtquelle dieser Leuchte ist nicht ersetzbar; falls die Lichtquelle ersetzt werden muss (z. B. am Ende ihrer Lebensdauer), ist die komplette Leuchte zu ersetzen.



5. Montage



Gefahr durch elektrischen Strom!

Die Berührung von stromführenden Teilen kann zu elektrischem Schock, Verbrennungen oder Tod führen.

- Strom abschalten und Spannungszufuhr unterbrechen.
- Spannungsfreiheit mit Spannungsprüfer kontrollieren.
- Sicherstellen, dass die Spannungszufuhr unterbrochen bleibt.

Gefahr von Sachschäden!

Ein Vertauschen der Anschlussleitungen kann zu Kurzschluss führen.

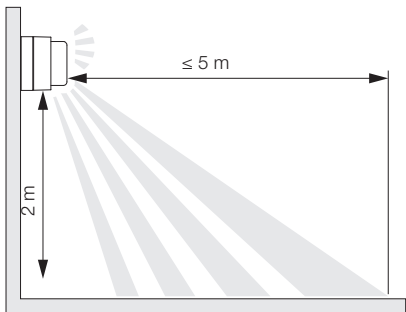
- Anschlussleitungen identifizieren.
- Anschlussleitungen korrekt verbinden.

Montagevorbereitung

- Alle Bauteile auf Beschädigung prüfen. Bei Schäden das Produkt nicht in Betrieb nehmen.
- Geeigneten Montageort auswählen.
 - Unter Berücksichtigung der Reichweite.
 - Unter Berücksichtigung der Bewegungserfassung.
 - Erschütterungsfrei.
 - Erfassungsbereich frei von Hindernissen.
 - Nicht in explosionsgefährdeten Bereichen.
 - Nicht auf leicht entflammbaren Oberflächen.
 - Kein Einblick in die Lichtquelle aus kurzer Distanz (< 30 cm).
 - Mindestens 5 m von anderen Leuchten entfernt.

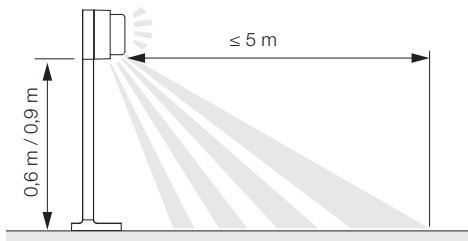
Reichweite L 845 SC

5.1

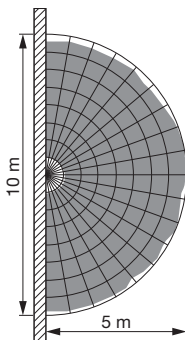
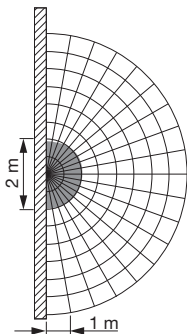


Reichweite GL 85 SC

5.2

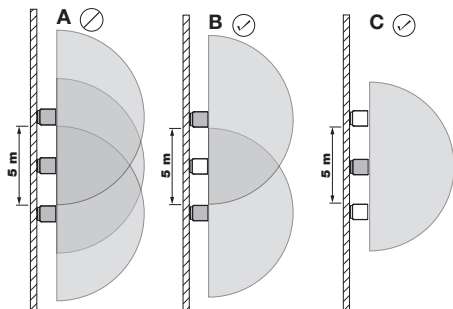


5.3



Abstand der Leuchten SC

5.4



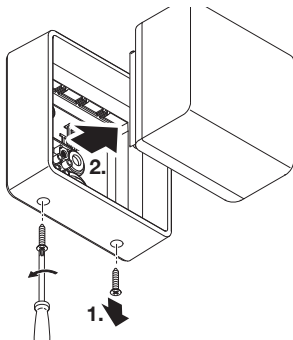
Wenn die Leuchten zu nahe nebeneinander montiert sind, kann es zu Fehlschaltungen kommen. Die ausgesendeten Hochfrequenzsignale können sich gegenseitig stören.

Folgende Maßnahmen helfen, diesen Fehler zu umgehen:

- Leuchten in einem Abstand von mindestens 5 m montieren.
- Vernetzen Sie die Leuchten über die Smart Remote App und schalten Sie den Sensor über die Sensor-Off Funktion bei einzelnen Leuchten gezielt ab (B + C). Durch die Vernetzung werden bei Bewegung auch die Leuchten mit eingeschaltet, deren Sensor deaktiviert ist.

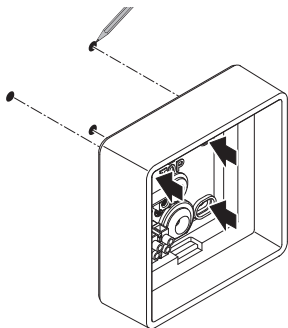
Montageschritte L845 SC, L845 C

5.5



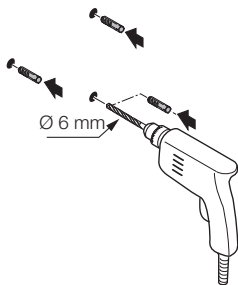
- Prüfen, dass die Spannungszufuhr abgeschaltet ist.
- Sicherungsschrauben lösen.
- Leuchtenwürfel vom Wandhalter trennen.

5.6



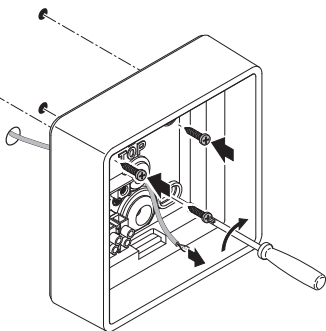
- Bohrlöcher anzeichnen.

5.7



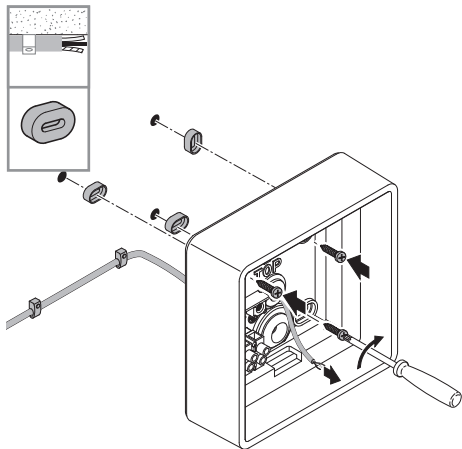
- Löcher bohren (\varnothing 6 mm) und Dübel einsetzen.

5.8



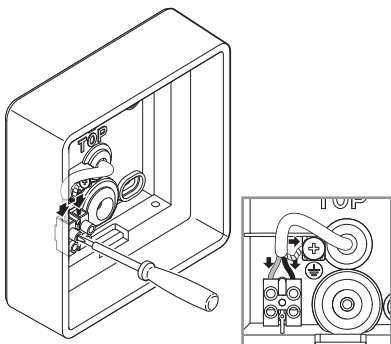
- Dichtstopfen für Netz-Zuleitung durchstoßen.
- Wandhalter bei Unterputz-Zuleitung ohne Abstandhalter festschrauben.

5.9



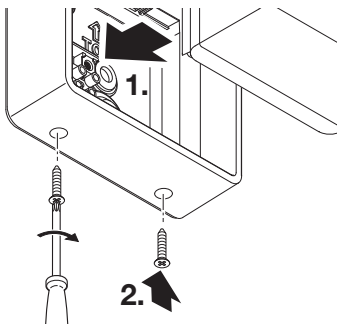
- Dichtstopfen für Netz-Zuleitung durchstoßen.
- Wandhalter bei Aufputz-Zuleitung mit Abstandhaltern festschrauben.

5.10



- Netzzuleitung laut Schaltplan anschließen.
→ „4. Elektrischer Anschluss“

5.11



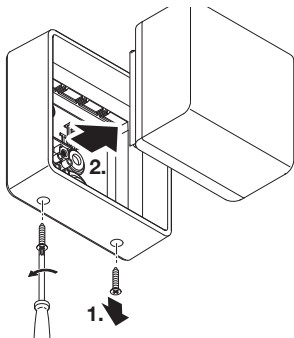
- Leuchtenwürfel auf Wandhalter aufsetzen.
- Sicherungsschrauben einschrauben.



- Stromversorgung einschalten.
 - Einstellungen per App vornehmen (nur SC).
- „6. Funktion“

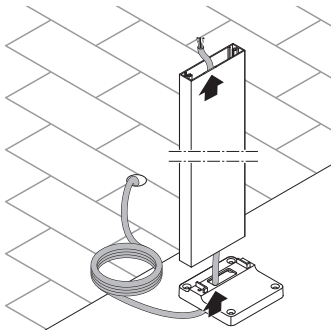
Montageschritte GL 85 SC, GL 85 C

5.13



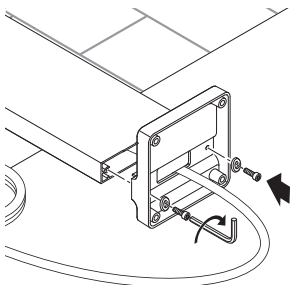
- Prüfen, dass die Spannungszufuhr abgeschaltet ist.
- Sicherungsschrauben lösen.
- Leuchtenwürfel vom Gehäuse trennen.

5.14



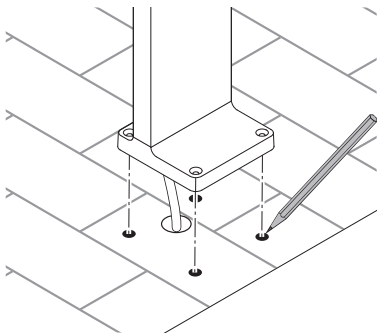
- Kabel durch Bodenhalter und Profil ziehen.

5.15



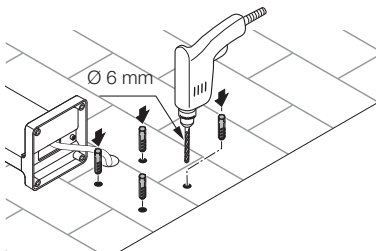
- Bodenplatte mit Profil verschrauben.

5.16



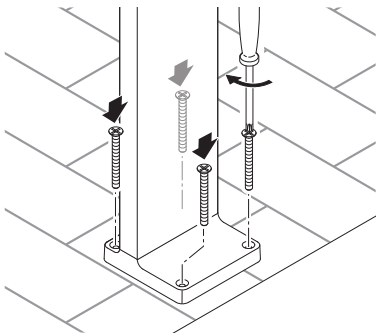
- Bohrlöcher einzeichnen.

5.17



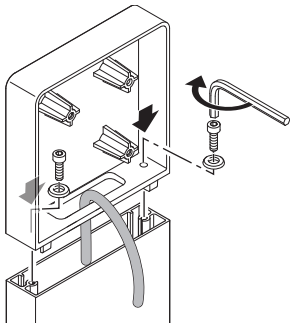
- Löcher bohren und Dübel einsetzen.

5.18



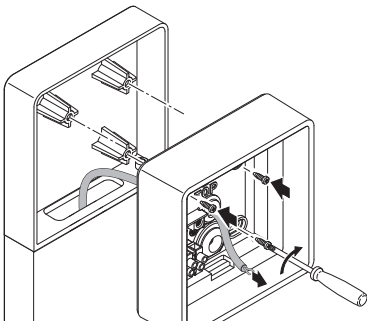
- Bodenplatte am Boden verschrauben.

5.19



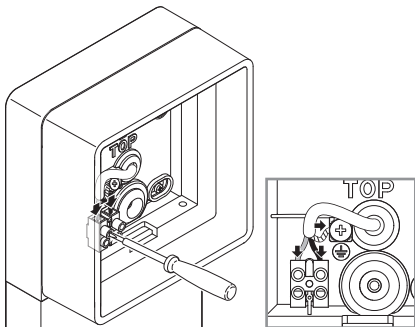
- Kabel durch Halterung durchführen.
- Halterung auf Profil aufsetzen.
- Schrauben mit Unterlegscheiben verschrauben.

5.20



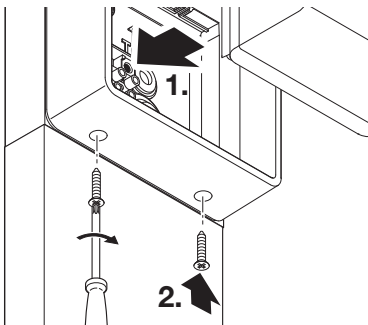
- Kabel durch Gehäuse durchführen.
- Gehäuse an Halterung anschrauben.

5.21



- Netzzuleitung laut Schaltplan anschließen.
→ „4. Elektrischer Anschluss“

5.22



- Leuchtenwürfel auf Gehäuse aufsetzen.
- Sicherungsschrauben einschrauben.



- Stromversorgung einschalten.
 - Einstellungen per App vornehmen (nur SC).
- „6. Funktion“

6. Funktion

Die Funktionen sind für die SC-Varianten einstellbar. Für die C-Varianten gelten die Funktionen nur in Kombination mit einem Bluetooth-Sensor-Produkt.

Die Einstellung der Funktionen erfolgt über die Smart Remote App.

Smart Remote App

Für die Konfiguration der Leuchte mit Smartphone oder Tablet muss die STEINEL Smart Remote App aus Ihrem AppStore heruntergeladen werden. Es ist ein Bluetooth-fähiges Smartphone oder Tablet erforderlich.

Android



iOS



Funktionen, die durch die Smart Remote App einstellbar sind:

- Zeiteinstellung
- Reichweiteneinstellung
- Dämmerungseinstellung
- Grundlichtfunktion
- Hauptlicht- / Grundlichtlevel einstellbar
- erweiterte Reichweiteneinstellung
- Gruppenvernetzung
- Dämmerungseinstellung durch Teach-In

Werkseinstellungen

- Dämmerungseinstellung: Tageslichtbetrieb 1.000 Lux
- Zeiteinstellung: 2 Sekunden
- Reichweiteneinstellung: 5 Meter

Dämmerungseinstellung

Die Ansprechhelligkeit (Dämmerung) kann stufenlos von ca. 2-2.000 Lux eingestellt werden.

- ☀ = Tageslichtbetrieb (helligkeitsunabhängig)
- ☾ = Dämmerungsbetrieb (ca. 2 Lux)

Bei der Einstellung des Erfassungsbereiches und für den Funktionstest bei Tageslicht muss der Einstellregler auf Tageslichtbetrieb stehen.

Zeiteinstellung

Die Ausschaltverzögerung kann stufenlos von ca. 5 Sekunden bis max. 60 Minuten eingestellt werden. Jede erfasste Bewegung schaltet das Licht erneut ein.

Hinweis: Nach jedem Abschalten der LED-Leuchte ist für eine Dauer von ca. 1 Sekunde keine erneute Bewegungserfassung möglich. Anschließend kann die LED-Leuchte bei Bewegung wieder Licht schalten.

Bei der Justierung des Erfassungsbereiches und für den Funktionstest wird empfohlen, die kürzeste Zeit einzustellen.

Reichweiteneinstellung (Empfindlichkeit)


Mit dem Begriff Reichweite ist der etwa kreisförmige Durchmesser auf dem Boden gemeint, der sich bei Montage in 2 m Höhe als Erfassungsbereich ergibt.

- Einstellung auf maximal = max. Reichweite (5 m)
- Einstellung auf minimal = min. Reichweite (1 m)

Grundlichtfunktion

Das Grundlicht ermöglicht eine Beleuchtung mit 10 % der Lichtleistung. Erst bei Bewegung im Erfassungsbereich wird das Licht für die eingestellte Zeit (siehe Zeiteinstellung) auf maximale Lichtleistung (100 %) geschaltet. Danach schaltet die Leuchte in das aktivierte Grundlicht.

Das Grundlicht ist AN, wenn die Helligkeitsschwelle unterschritten wird. Bei aktiviertem Tageslichtbetrieb ist das Grundlicht immer AN.

- 0 min = Soft-Lichtstart / kein Grundlicht AN ab eingestelltem Dämmerungswert
- 10 min = Soft-Lichtstart + Grundlicht 10 Minuten
- 30 min = Soft-Lichtstart + Grundlicht 30 Minuten
-  = Soft-Lichtstart + Grundlicht die ganze Nacht

Was ist Soft-Lichtstart?

Die Sensorleuchte verfügt über eine Soft-Lichtstart-Funktion. Das bedeutet, dass das Licht beim Einschalten nicht direkt auf maximale Leistung schaltet, sondern die Helligkeit innerhalb kurzer Zeit stetig bis 100 % hochgeregelt wird. Ebenso wird das Licht beim Ausschalten langsam heruntergeregelt.

7. Wartung und Pflege

Das Gerät ist wartungsfrei.



Gefahr durch elektrischen Strom!

Der Kontakt von Wasser mit stromführenden Teilen kann zu elektrischem Schock, Verbrennungen oder Tod führen.

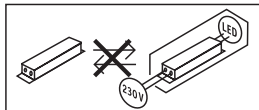
- Gerät nur im trockenen Zustand reinigen.

Gefahr von Sachschäden!

Durch falsche Reinigungsmittel kann das Gerät beschädigt werden.

- Gerät mit einem leicht angefeuchteten Tuch ohne Reinigungsmittel reinigen.

Wichtig: Das Betriebsgerät ist nicht austauschbar.



8. Entsorgung

Elektrogeräte, Zubehör und Verpackungen müssen einer umweltgerechten Wiederverwertung zugeführt werden.



Werfen Sie Elektrogeräte nicht in den Hausmüll!

Nur für EU-Länder:

Gemäß der geltenden Europäischen Richtlinie über Elektro- und Elektronik-Altgeräte und ihrer Umsetzung in nationales Recht müssen nicht mehr gebrauchsfähige Elektrogeräte getrennt gesammelt und einer umweltgerechten Wiederverwertung zugeführt werden.

9. Konformitätserklärung

Hiermit erklärt die STEINEL Vertrieb GmbH, dass der Funkanlagentyp L 845 SC, L 845 C, GL 85 SC 600/900, GL 85 C 600/900 der Richtlinie 2014/53/EU entspricht. Der vollständige Text der EU-Konformitätserklärung ist unter der folgenden Internetadresse verfügbar: www.steinell.de

10. Herstellergarantie

Herstellergarantie für Unternehmer, wobei Unternehmer eine natürliche oder juristische Person oder eine rechtsfähige Personengesellschaft ist, die bei Abschluss des Kaufes in Ausübung ihrer gewerblichen oder selbständigen beruflichen Tätigkeit handelt.

Herstellergarantie der STEINEL Vertrieb GmbH,
Dieselstraße 80-84,
33442 Herzebrock-Clarholz

Alle STEINEL-Produkte erfüllen höchste Qualitätsansprüche. Aus diesem Grund leisten wir als Hersteller Ihnen als Kunde gerne eine unentgeltliche Garantie gemäß den nachstehenden Bedingungen:

Wir leisten Garantie durch kostenlose Behebung der Mängel (nach unserer Wahl: Reparatur oder Austausch mangelhafter Teile ggf. Austausch durch ein Nachfolgemodell oder Erstellung einer Gutschrift), die nachweislich innerhalb der Garantiezeit auf einem Material- oder Herstellungsfehler beruhen.

Die Garantiezeit für

- Sensorik / Außenleuchten / Innenleuchten beträgt: 5 Jahre und beginnt mit dem Kaufdatum des Produktes.

Ausdrücklich ausgenommen von dieser Garantie sind alle auswechselbaren Leuchtmittel. Darüber hinaus ist die Garantie ausgeschlossen:

- bei einem gebrauchsbedingten oder sonstigen natürlichen Verschleiß von Produktteilen oder Mängeln am STEINEL-Produkt, die auf gebrauchsbedingtem oder sonstigem natürlichem Verschleiß zurückzuführen sind,
- bei nicht bestimmungs- oder unsachgemäßem Gebrauch des Produkts oder Missachtung der Bedienungshinweise,

- wenn An- und Umbauten bzw. sonstige Modifikationen an dem Produkt eigenmächtig vorgenommen wurden oder Mängel auf die Verwendung von Zubehör-, Ergänzungs- oder Ersatzteilen zurückzuführen sind, die keine STEINEL-Originalteile sind,
- wenn Wartung und Pflege der Produkte nicht entsprechend der Bedienungsanleitung erfolgt sind,
- wenn Anbau und Installation nicht gemäß den Installationsvorschriften von STEINEL ausgeführt wurden,
- bei Transportschäden oder -verlusten.

Diese Herstellergarantie lässt Ihre gesetzlichen Rechte unberührt. Die hier beschriebenen Leistungen gelten zusätzlich zu den gesetzlichen Rechten und beschränken oder ersetzen diese nicht.

Die Garantie gilt für sämtliche STEINEL-Produkte, die in Deutschland gekauft und verwendet werden. Es gilt deutsches Recht unter Ausschluss des Übereinkommens der Vereinten Nationen über Verträge über den internationalen Warenkauf (CISG).

Geltendmachung


Wenn Sie Ihr Produkt reklamieren wollen, senden Sie es bitte vollständig und frachtfrei mit dem Original-Kaufbeleg, der die Angabe des Kaufdatums und der Produktbezeichnung enthalten muss, an Ihren Händler oder direkt an uns, die
STEINEL Vertrieb GmbH –
Reklamationsabteilung –,
Dieselstraße 80-84,
33442 Herzebrock-Clarholz.

Wir empfehlen Ihnen daher, Ihren Kaufbeleg bis zum Ablauf der Garantiezeit sorgfältig aufzubewahren. Für Transportkosten und -risiken im Rahmen der Rücksendung übernehmen wir keine Haftung.

5 JAHRE
HERSTELLER
GARANTIE

11. Technische Daten

- Abmessungen (H x B x T): L 845: 134 x 134 x 87 mm
GL 85 600: 600 x 136 x 146 mm
GL 85 900: 900 x 136 x 146 mm
- Netzspannung: 220 – 240 V, 50/60 Hz
- Leistungsaufnahme (P_{on}): 9,00 W
- Leistungsaufnahme iHF Sensorik: L 845 SC: 0,67 W
GL 85 SC: 0,67 W
- Standby (P_{net}): 0,45 W
- Lichtleistung: L 845 SC: 655 lm
L 845 C: 719 lm
GL 85 SC: 655 lm
GL 85 C: 719 lm
- Effizienz: L 845 SC: 73 lm/W
L 845 C: 80 lm/W
GL 85 SC: 73 lm/W
GL 85 C: 80 lm/W
- Leuchtmittel: LED
- Farbtemperatur: 3.000 K (warmweiß)
- Farbwiedergabeindex: $R_a = 82$
- Mittlere Bemessungslebensdauer: L70B50 bei 25°C: >60.000 Std.
- Farbkonsistenz SDCM: Anfangswert: 3
- Lichtstärkeverteilung:


- Grundlicht *: Ja (Aus, 10 min, 30 min, ganze Nacht, immer)
- Sensortechnik: L 845 SC, GL 85 SC: (5,8 GHz, ≤ 1 mW)
- Erfassungsbereich, Erfassungswinkel *: 160°
- Erfassungsbereich, Öffnungswinkel *: 160°
- Reichweite *: 1 - 5 m
- Zeiteinstellung *: 5 s - 60 min
- Dämmerungseinstellung *: 2 - 2.000 Lux
- Schutzart: IP 44

- Schutzklasse: I
- Umgebungstemperatur: -20 bis +40°C
- Frequenz Bluetooth: 2,4-2,48 GHz
- Sendeleistung Bluetooth: 5 dBm, 3 mW
- Energieeffizienzklasse: *Dieses Produkt enthält eine Lichtquelle der Energieeffizienzklasse „F“.*

* Für C: Nur in Kombination mit einem Bluetooth-Sensor-Produkt.

12. Störungsbehebung

Gerät ohne Spannung.

- Sicherung nicht eingeschaltet oder defekt.
 - Sicherung einschalten.
 - Defekte Sicherung austauschen.
- Leitung unterbrochen.
 - Leitung mit Spannungsprüfer überprüfen.
- Kurzschluss in der Netzzuleitung.
 - Anschlüsse überprüfen.
- Eventuell vorhandener Netzschalter aus.
 - Netzschalter einschalten.

Gerät schaltet nicht ein (nur SC).

- Dämmerungseinstellung falsch gewählt.
 - Dämmerungseinstellung neu einstellen.
- Netzschalter AUS.
 - Netzschalter einstellen.
- Sicherung nicht eingeschaltet oder defekt.
 - Sicherung einschalten.
 - Defekte Sicherung austauschen.
- Schnelle Bewegungen werden zur Störungsminimierung unterdrückt oder Erfassungsbereich zu klein oder nicht korrekt.
 - Erfassungsbereich kontrollieren und justieren.
- Lichtquelle defekt.
 - Die Lichtquelle ist nicht wechselbar. Gerät komplett ersetzen.

Gerät schaltet nicht aus (nur SC).

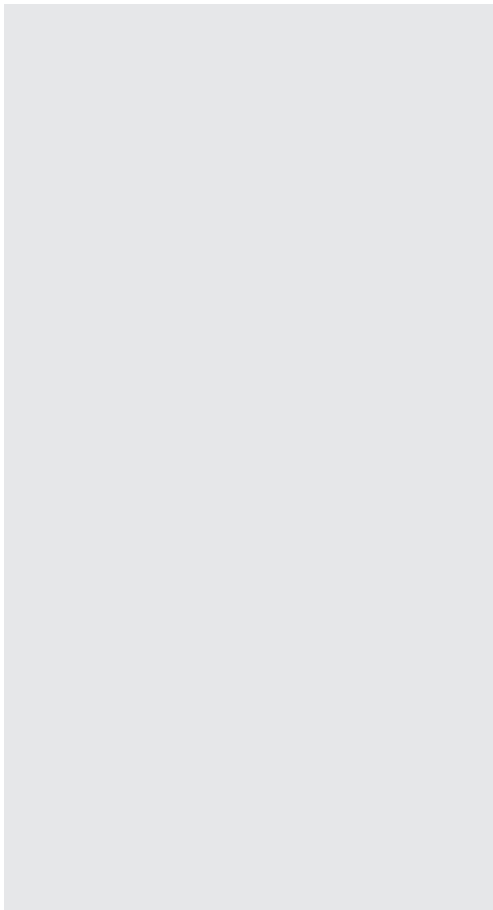
- Dauernde Bewegung im Erfassungsbereich.
 - Erfassungsbereich kontrollieren.
 - Bei Bedarf den Erfassungsbereich einschränken oder verändern.

Gerät schaltet nicht komplett aus (nur SC).

- Grundlicht gewählt.
 - Grundlicht auf „0 min“ stellen.

Gerät schaltet unerwünscht ein (nur SC).

- Gerät nicht bewegungssicher montiert.
 - Gerät fest montieren.
- Bewegung lag vor, wurde jedoch vom Beobachter nicht erkannt (Bewegung hinter Wand, Bewegung eines kleinen Objektes in unmittelbarer Lampennähe etc.).
 - Bereich kontrollieren.
 - Bei Bedarf den Erfassungsbereich einschränken oder verändern.



STEINEL Vertrieb GmbH

Dieselstraße 80-84

33442 Herzebrock-Clarholz

Tel: +49/5245/448-188

www.steinell.de

**Contact**

www.steinell.de/contact





● steinel



L 845 SC

L 845 C

GL 85 SC 600/900

GL 85 C 600/900

Index

1.	About this document	3
2.	General safety precautions	3
3.	System description	4
4.	Electrical connection	13
5.	Installation	14
6.	Function	31
7.	Maintenance and care	34
8.	Disposal	35
9.	Declaration of Conformity	35
10.	Manufacturer's warranty	36
11.	Technical specifications	37
12.	Troubleshooting	39

1. About this document

- Under copyright. Reproduction either in whole or in part only with our consent.
- Subject to change in the interest of technical progress.



Hazard warning!



Warning of hazards from electricity!



Warning of hazards from water!

2. General safety precautions



Failure to observe these operating instructions presents hazards!

These instructions contain important information on the safe use of this product. Particular attention is drawn to potential hazards. Failure to observe this information may lead to death or serious injuries.

- Read instructions carefully.
- Follow safety advice.
- Keep instructions within easy reach.
- Working with electrical current may produce hazardous situations. Touching live parts can result in electrical shock, burns or death.
- Work on mains voltage must only be performed by qualified, skilled personnel.
- National wiring regulations and electrical operating conditions must be observed (e.g. D: VDE 0100, A: ÖVE-ÖNORM E8001-1, CH: SEV 1000).
- Only use genuine replacement parts.
- Repairs must only be carried out by companies qualified to do so.

3. System description

Proper use

- Sensor-switched light for mounting on indoor and outdoor walls (L 845 SC).
- Light for mounting on indoor and outdoor walls (L 845 C).
- Sensor-switched light for mounting on indoor floors and outdoor ground surfaces (GL 85 SC 600/900).
- Light for mounting on indoor floors and outdoor ground surfaces (GL 85 C 600/900).

Non-intended use

- These products cannot be dimmed.



Not dimmable

Note:

When installing, please always allow a distance of at least 3 m to Wi-Fi routers or access points.

Operating principle (L 845 SC and GL 85 SC 600/900)

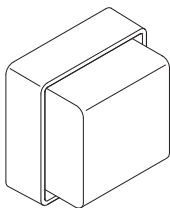
- The sensor-switched lights (SC) feature an active motion detector.
- The intelligent high-frequency sensor (iHF) emits high-frequency electromagnetic waves (5.8 GHz) and receives their echo. Any movement by persons in the sensor switched light's detection zone is noticed by the sensor as a change in echo. A microprocessor then issues the switch command "switch light ON".
- The most reliable way of detecting motion is to install the unit with the sensor aimed across the direction in which a person would walk.
- Motion detection reach is restricted when the unit is approached head on.
- Detection is possible through doors, panes of glass or thin walls.
- Analysing the signal, the sensor distinguishes between moving persons and moving objects, such as bushes or small animals. This rules out any inadvertent triggering by small animals as well as interference from extreme temperatures.

Operating principle (L 845 C und GL 85 C 600/900)

The C versions can be interconnected with other sensors via Bluetooth to extend the detection zone. They pass on the detected signals (presence and light level) via Bluetooth. This is controlled in the sensor interconnected with other interface.

Package contents for L 845 SC, L 845 C

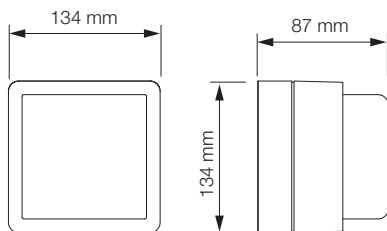
3.1



- 1 (Sensor-switched) light
- 3 wall plugs
- 3 screws
- 3 spacers
- 1 safety data sheet (A)
- 1 Quick start guide (B)

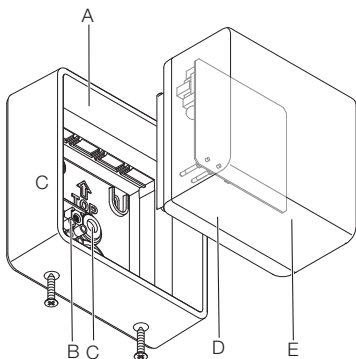
L 845 SC, L 845 C product dimensions

3.2



L 845 SC, L 845 C product components

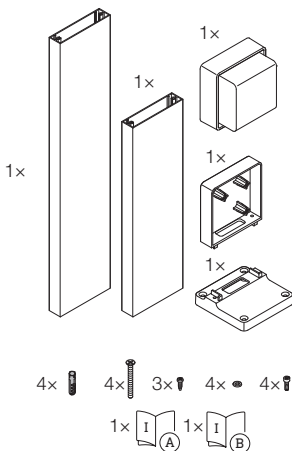
3.3



- A Wall mount
- B Connecting terminal
- C Sealing plug
- D Plug connection
- E Light cube

Package contents for GL 85 SC, GL 85 C

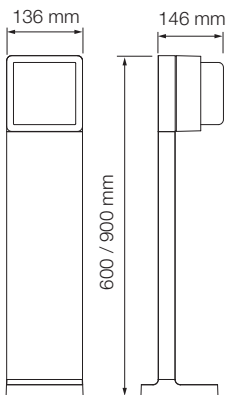
3.4



- 1 (Sensor-switched) light
- 1 retainer
- 1 profile (alternative 437 mm or 737 mm)
- 1 base plate
- 4 wall plugs
- 4 screws
- 3 connecting screws
- 4 washers
- 4 small screws
- 1 safety data sheet (A)
- 1 Quick start guide (B)

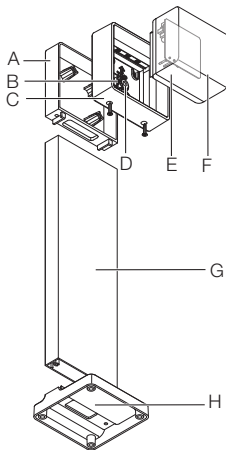
GL 85 SC, GL 85 C product dimensions

3.5



GL 85 SC, GL 85 C product components

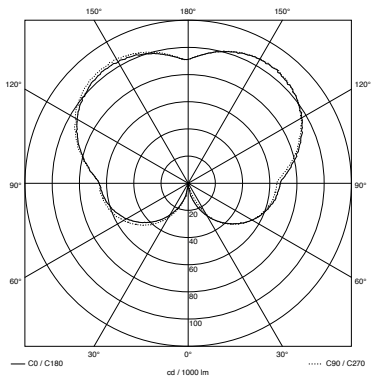
3.6



- A Retainer
- B Connecting terminal
- C Enclosure
- D Sealing plug
- E Plug connection
- F Light cube
- G Profile
- H Base plate

Luminous intensity distribution

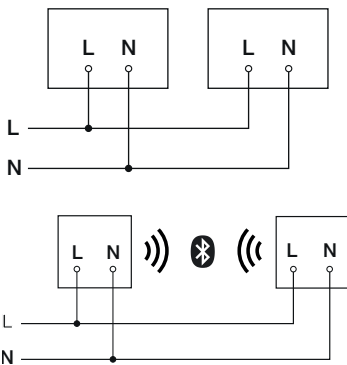
3.7



4. Electrical connection

Circuit diagram

4.1



The mains supply lead is a 2-3 core cable:

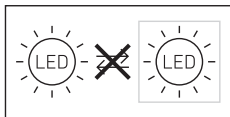
- L** = phase (usually black, brown or grey)
- N** = Neutral conductor (usually blue)
- PE** = protective-earth conductor (green/yellow)

Protective-earth conductor (PE):

- Attach protective-earth conductor to earth terminal.

The floodlight can also be connected to the power supply downstream of a mains switch if it is ensured that the mains switch is left ON all the time.

The light source used in this light cannot be replaced. If the light source needs to be replaced (e.g. at the end of its service life), the complete light must be replaced.



5. Installation



Hazard from electrical power.

Touching live parts can result in electrical shock, burns or death.

- Switch OFF power and interrupt power supply.
- Using a voltage tester, check to make sure that the power supply is disconnected.
- Make sure power supply remains interrupted.

Risk of damage to property!

Mixing up connection leads may produce a short circuit.

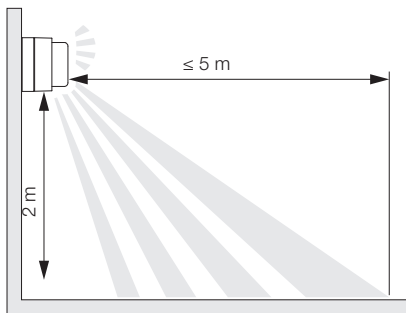
- Identify connection leads.
- Connect the leads correctly.

Preparing for installation

- Check all components for damage. Do not use the product if it is damaged.
- Select an appropriate site to install the product.
 - Take reach into consideration.
 - Take reach and motion detection into consideration.
 - Vibration-free.
 - No obstacles in detection zone.
 - Not in explosive atmospheres.
 - Not on normally flammable surfaces.
 - Do not look into the light source from a short distance (< 30 cm).
 - Spaced at a distance of at least 5 m from other lights.

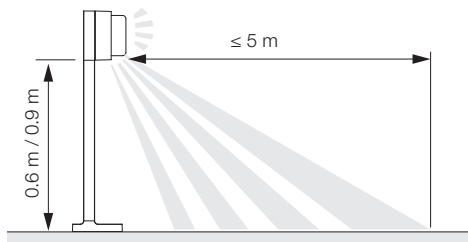
L 845 SC reach

5.1



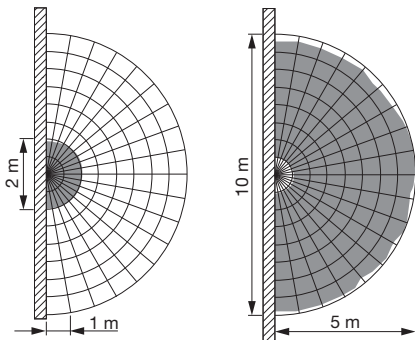
GL 85 SC reach

5.2



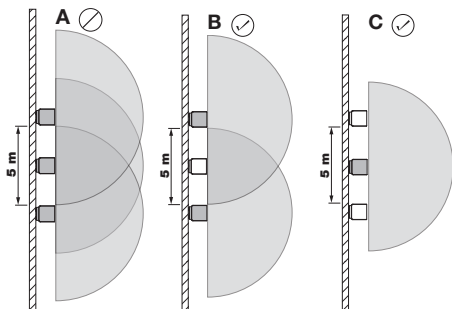
SC motion detection

5.3



Distance between SC lights

5.4



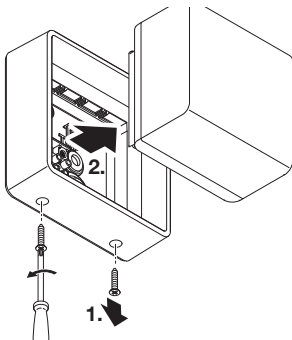
If lights are mounted too close together, switching errors may occur. The high-frequency signals emitted will interfere with each other.

The following measures will help to avoid switching errors of this kind:

- Allow a distance of at least 5 m between lights.
- Interconnect lights via the Smart Remote app and selectively deactivate the sensor in individual lights via the Sensor-Off function (B + C). As a result of interconnection, movement will also switch lights ON in spite of their sensor being deactivated.

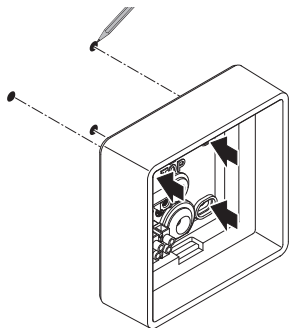
L845 SC, L845 C mounting procedure

5.5



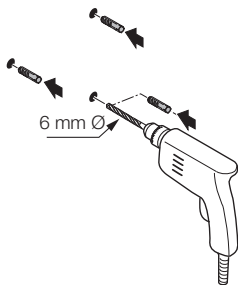
- Check to make sure the power supply is switched OFF.
- Undo retaining screws.
- Detach light cube from wall mount.

5.6



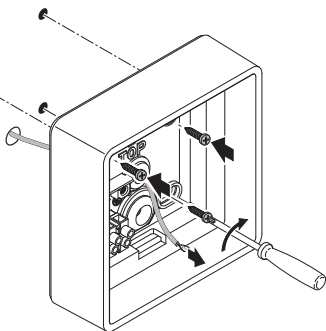
- Mark drill holes.

5.7



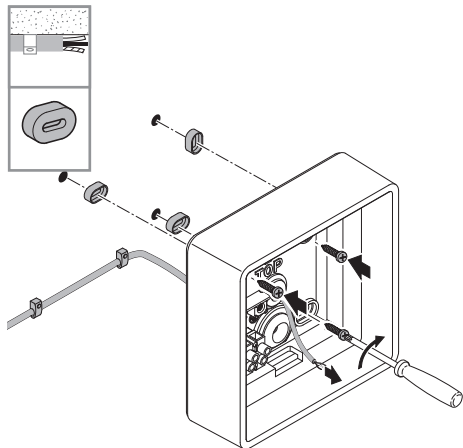
- Drill holes (\varnothing 6 mm) and fit wall plugs.

5.8



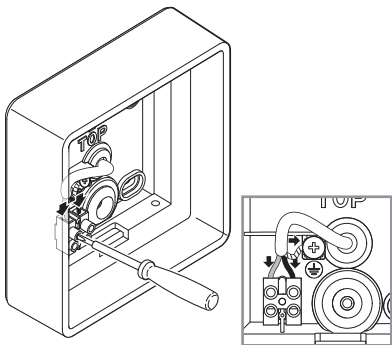
- Pierce sealing plug for power supply lead.
- Firmly screw wall mount into place for concealed power supply lead without spacers.

5.9



- Pierce sealing plug for power supply lead.
- Use spacers to screw down wall mounts for surface-mounted wiring.

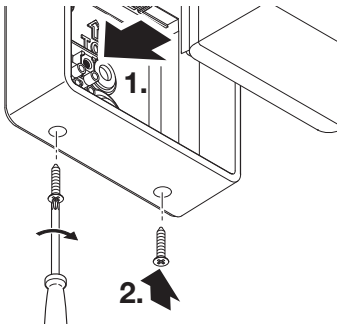
5.10



- Connect mains power supply lead as shown in the wiring diagram.

→ "4. Electrical connection"

5.11



- Fit light cube to wall mount.
- Screw in retaining screws.

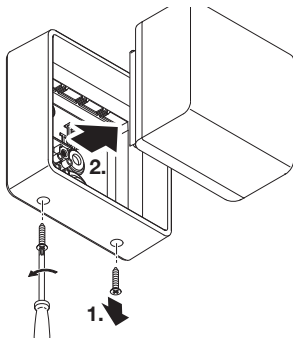
5.12



- Switch ON power supply.
 - Make settings via app (SC only).
- "6. Function"

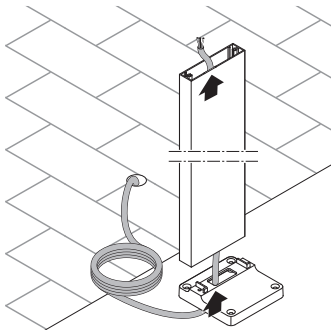
GL 85 SC, GL 85 C mounting procedure

5.13



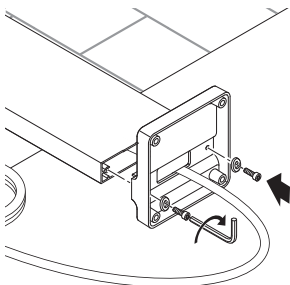
- Check to make sure the power supply is switched OFF.
- Undo retaining screw.
- Detach light cube from enclosure.

5.14



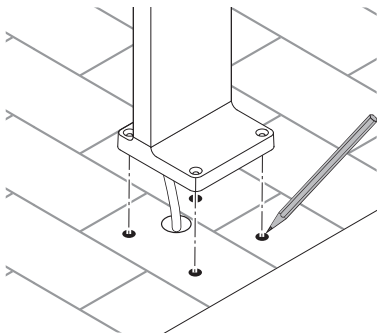
- Pull cable through base plate and profile

5.15



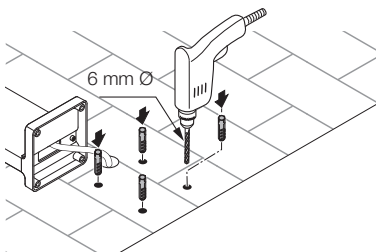
- Screw base plate to profile.

5.16



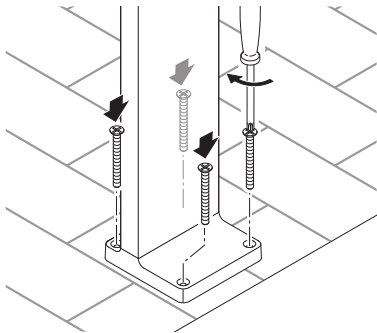
- Mark drill holes.

5.17



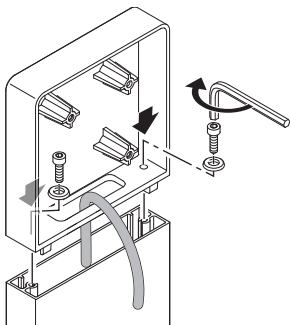
- Drill holes and fit ground plugs.

5.18



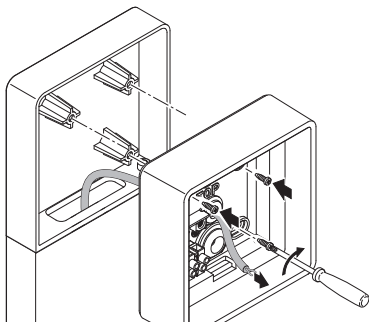
- Screw base plate to floor/ground surface

5.19



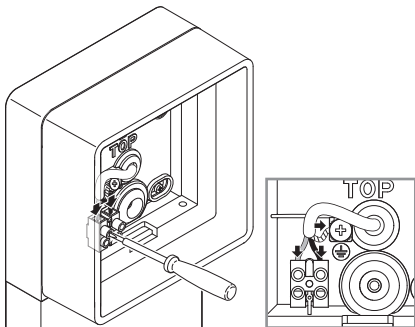
- Feed cable through light rear retainer.
- Fit rear retainer on upright profile.
- Screw into place using washers.

5.20



- Feed cable through enclosure.
- Screw enclosure to rear retainer.

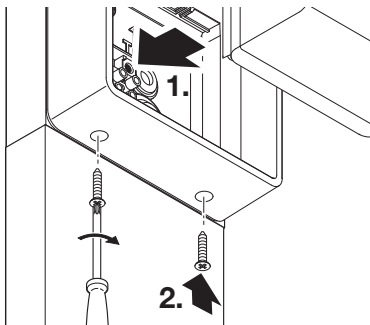
5.21



- Connect mains power supply lead as shown in the wiring diagram.

→ "4. Electrical connection"

5.22



- Fit light cube to enclosure.
- Screw in retaining screws.

5.23



- Switch ON power supply.
 - Make settings via app (SC only).
- "6. Function"

6. Function

The functions can be set for the SC types.
C version functions only work in combination with a Bluetooth sensor-switched product.

Functions are set via the Smart Remote app.

Smart Remote app

To configure the light via smartphone or tablet, you must download the STEINEL Smart Remote app from your app store. You will need a Bluetooth-capable smartphone or tablet.

Android



iOS



Functions that can be set via Smart Remote app are:

- Time setting
- Reach adjustment
- Twilight setting
- Basic light level function
- Main light- / basic light level adjustable
- Extended reach adjustment
- Group interconnection
- Twilight setting by teach-in

Factory settings

- Twilight setting: daylight mode 1,000 lux
- Time setting: 2 seconds
- Reach setting: 5 metres

Twilight setting

The response threshold (twilight) can be infinitely varied from approx. 2-2,000 lux.

- ☀ = daylight mode (depending on ambient light level)
- 🌙 = night-time operation (approx. 2 lux)

The control dial must be turned to daylight mode when adjusting the detection zone and performing the functional test in daylight..

Time setting

The stay-ON time can be set to any period from approx. 5 seconds to a maximum of 60 minutes. Every movement detected re-activates the light.

Note: after the LED light switches OFF, it takes approx. 1 second before movement can be detected again. The LED light can then switch ON again in response to movement. The shortest time setting is recommended when adjusting the detection zone and performing the functional test.

Reach setting (sensitivity)

Reach is the term used to describe the diameter of the more or less circular detection zone produced on the ground after mounting the SensorLight at a height of 2 m.


- Set to maximum = max. reach (5 m)
- Set to minimum = min. reach (1 m)

Basic light level function

Basic light level provides lighting at 10% of light output. The light only switches to maximum output (100%) in response to movement in the detection zone (see Time setting). The light

then switches to the activated night light level.

Basic light is ON when the level of light falls below the brightness threshold. Basic light is always ON when daylight mode is activated.

- 0 min = soft light start / no night ON from twilight setting selected
- 10 min = soft light start + basic light level, 10 minutes
- 30 min = soft light start + basic light level, 30 minutes
-  = Soft light start + basic light level all night long

What is soft light start?

The sensor-switched light features a soft light start function. This means that when turned ON, the light is not switched directly to maximum output but constantly builds up brightness to 100% within a short period of time. Brightness is also gradually reduced when the light is switched OFF.

7. Maintenance and care

The tool requires no maintenance.



Hazard from electrical power.

Contact between water and live parts can result in electric shock, burns or death.

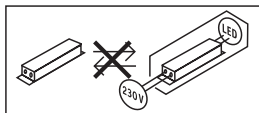
- Only clean tool in a dry state.

Risk of damage to property!

Using the wrong cleaning product can damage the light.

- Clean tool with a moist cloth without detergent.

Important note: the control gear cannot be replaced.



8. Disposal

Electrical and electronic equipment, batteries, accessories and packaging must be recycled in an environmentally compatible manner.



Do not dispose of batteries or electrical and electronic equipment as domestic waste.

EU countries only:

Under the current European Directive on Waste Electrical and Electronic Equipment and its implementation in national law, batteries and electrical and electronic equipment no longer suitable for use must be collected separately and recycled in an environmentally compatible manner.

9. Declaration of Conformity

Hereby, STEINEL Vertrieb GmbH declares that the radio equipment type L 845 SC, L 845 C, GL 85 SC 600/900, GL 85 C 600/900 is in compliance with Directive 2014/53/EU. The full text of the EU declaration of conformity is available at the following internet address: www.steinell.de

10. Manufacturer's warranty

As purchaser, you are entitled to your statutory rights against the vendor. If these rights exist in your country, they are neither curtailed nor restricted by our Warranty Declaration. We guarantee that your STEINEL Professional sensor product will remain in perfect condition and proper working order for a period of 5 years. We guarantee that this product is free from material-, manufacturing- and design flaws. In addition, we guarantee that all electronic components and cables function in the proper manner and that all materials used and their surfaces are without defects.

Making Claims

If you wish to make a claim, please send your product complete and carriage paid with the original receipt of purchase, which must show the date of purchase and product designation, either to your retailer or contact us at **STEINEL (UK) Limited, 25 Manasty Road, Axis Park, Orton Southgate, Peterborough, PE2 6UP**, for a returns number. For this reason, we recommend that you keep your receipt of purchase in a safe place until the warranty period expires. STEINEL shall assume no liability for the costs or risks involved in returning a product.

For information on making claims under the terms of the warranty, please go to

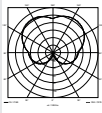
www.steinel-professional.de/garantie

If you have a warranty claim or would like to ask any question regarding your product, you are welcome to call us at any time on our Service Hotline **01733 366700**.

5 YEAR
MANUFACTURER'S
WARRANTY

11. Technical specifications

- Dimensions (H × W × D):
 - L 845: 134 × 134 × 87 mm
 - GL 85 600: 600 × 136 × 146 mm
 - GL 85 900: 900 × 136 × 146 mm
- Power supply: 220-240 V, 50/60 Hz
- Power consumption (P_{on}): 9.00 W
- iHF sensor system power consumption:
 - L 845 SC: 0.67 W
 - GL 85 SC: 0.67 W
- Standby (P_{net}): 0.45 W
- Light output:
 - L 845 SC: 655 lm
 - L 845 C: 719 lm
 - GL 85 SC: 655 lm
 - GL 85 C: 719 lm
- Efficiency:
 - L 845 SC: 73 lm/W
 - L 845 C: 80 lm/W
 - GL 85 SC: 73 lm/W
 - GL 85 C: 80 lm/W
- Lamp: LED
- Colour temperature: 3,000 K (warm white)
- Colour rendering index: $R_a = 82$
- Average rated life expectancy:
 - L70B50 at 25°C: >60,000 hours
- Colour consistency SDCM: starting value: 3
- Luminous intensity distribution:


- Basic light level *:
 - Yes (OFF, 10 min, 30 min, all night, always)
- Sensor technology:
 - L 845 SC, GL 85 SC: (5.8 GHz, ≤ 1 mW)
- Detection zone, angle of coverage *: 160°
- Detection zone, angle of aperture *: 160°
- Reach *: 1-5 m
- Time setting *: 5 s - 60 min

- Twilight setting *: 2-2,000 lux
- IP rating: IP 44
- Protection class: I
- Ambient temperature: -20 to +40°C
- Bluetooth frequency: 2.4-2.48 GHz
- Bluetooth transmission power: 5 dBm, 3 mW
- Energy efficiency class: *this product contains an energy efficiency class "F" light source.*

* For C: only in combination with a Bluetooth sensor-switched product.

12. Troubleshooting

Unit without power.

- Fuse not switched ON or faulty.
 - Switch ON fuse.
 - Change faulty fuse.
- Break in wiring.
 - Check wiring with voltage tester.
- Short circuit in mains power supply lead.
 - Check connections.
- Any mains switch OFF
 - Switch ON mains switch.

Unit does not switch OFF (SC only).

- Wrong twilight setting selected.
 - Reset twilight setting.
- Mains switch OFF.
 - Turn on mains switch.
- Fuse not switched ON or faulty.
 - Switch ON fuse.
 - Change faulty fuse.
- Rapid movements being suppressed to minimise malfunctioning, or detection zone too small or incorrectly defined.
 - Check and adjust detection zone.
- Light source faulty.
 - The light source cannot be changed. Completely replace unit.

Unit does not switch OFF (SC only).

- Continued movement within the detection zone.
 - Check detection zone.
 - If necessary, limit or change detection zone.

Unit does not switch OFF completely (SC only).

- Basic lighting level selected.
 - Set basic light output to "0 min".

Unit switches ON when it should not (SC only).

- Floodlight not mounted for detecting movement reliably.
 - Securely mount floodlight.
- Movement occurred but not identified by the observer (movement behind wall, small object moving in immediate proximity of lamp etc.).
 - Check detection zone.
 - If necessary, limit or change detection zone.

STEINEL Vertrieb GmbH

Dieselstraße 80-84

33442 Herzebrock-Clarholz

Tel: +49/5245/448-188

www.steinel.de

**Contact**

www.steinel.de/contact





● steinel



L 845 SC

L 845 C

GL 85 SC 600/900

GL 85 C 600/900

Sommaire

1.	À propos de ce document	3
2.	Consignes de sécurité générales	3
3.	Description de l'appareil	4
4.	Branchement électrique	13
5.	Montage	14
6.	Fonctions	31
7.	Entretien et maintenance	34
8.	Recyclage	35
9.	Déclaration de conformité	35
10.	Garantie du fabricant	36
11.	Caractéristiques techniques	37
12.	Élimination des défauts	39

1. À propos de ce document

- Il est protégé par la loi sur les droits d'auteur. Une réimpression, même partielle, n'est autorisée qu'après notre accord préalable.
- Sous réserve de modifications techniques permettant des améliorations techniques.



Attention danger !



Attention danger dû au courant électrique !



Attention danger dû à l'eau !

2. Consignes de sécurité générales



Danger en cas de non-respect des instructions du mode d'emploi !

Le présent document contient des informations importantes sur la manipulation et l'utilisation en toute sécurité de l'appareil. Nous signalerons les risques éventuels au fur et à mesure dans ce document. L'ignorance des risques peut entraîner de graves blessures, voire la mort.

- Veuillez lire attentivement le mode d'emploi.
- Veuillez respecter les consignes de sécurité.
- Le conserver à portée de la main.
- Le travail sur des installations électriques peut présenter des dangers. Le contact avec des pièces sous tension peut entraîner une électrocution, des brûlures, voire la mort.
- Seules des personnes qualifiées et spécialisées sont autorisées à effectuer des travaux sur le réseau électrique.

- Ces travaux doivent donc être effectués correctement et conformément aux normes en vigueur (p. ex. NF C-15100).
- Utiliser uniquement des pièces de rechange d'origine.
- Uniquement des entreprises spécialisées sont autorisées à effectuer des réparations.

3. Description de l'appareil

Utilisation conforme aux prescriptions

- Luminaire à détection pour le montage mural à l'intérieur et à l'extérieur (L 845 SC).
- Luminaire pour le montage mural à l'intérieur et à l'extérieur (L 845 C).
- Luminaire à détection pour le montage sur le sol à l'intérieur et à l'extérieur (GL 85 SC 600/900).
- Luminaire pour le montage sur le sol à l'intérieur et à l'extérieur (GL 85 C 600/900).

Utilisation non conforme aux prescriptions

- Il n'est pas possible de régler l'intensité lumineuse des luminaires.



Sans variateur

Remarque :

Lors de l'installation, veuillez veiller à respecter une distance d'au moins 3 m entre l'appareil et le routeur WiFi ou les points d'accès.

Principe de fonctionnement

(L 845 SC et GL 85 SC 600/900)

- Les luminaires à détection (SC) sont équipés d'un détecteur de mouvement actif.
- Le détecteur hyperfréquence intelligent (iHF) émet des ondes électromagnétiques à hyperfréquence (5,8 GHz) et reçoit leur écho. Au moindre mouvement de personnes dans la zone de détection du luminaire à détection, le système détecte la modification de l'écho. Un microprocesseur déclenche la commande « Allumage de la lumière ».
- La détection des mouvements est la plus fiable quand l'appareil est monté perpendiculairement au sens de passage.
- La portée de la détection du mouvement est limitée si vous avancez directement vers le détecteur.
- L'appareil peut détecter les mouvements à travers les portes, les vitres et les parois de faible épaisseur.
- Le détecteur fait la différence entre les personnes en mouvement et les objets en mouvement tels que les arbustes ou les petits animaux. Finis les déclenchements intempestifs causés par les petits animaux et les dysfonctionnements dus à des températures extrêmes.

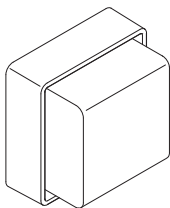
Principe de fonctionnement

(L 845 C et GL 85 C 600/900)

Il est possible de mettre les variantes C en réseau via Bluetooth avec d'autres capteurs afin d'agrandir la zone de détection. Ils transmettent les signaux détectés (présence et luminosité) via Bluetooth. La commande a lieu sur le détecteur mis en réseau avec une autre interface.

Contenu de la livraison L 845 SC, L 845 C

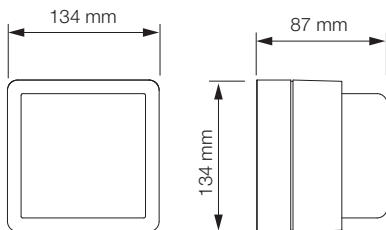
3.1



- 1 luminaire (à détection)
- 3 chevilles
- 3 vis
- 3 pièces d'écartement
- 1 fiche technique de sécurité (A)
- 1 guide de démarrage rapide (B)

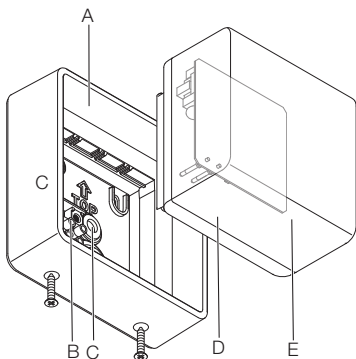
Dimensions des produits L 845 SC, L 845 C

3.2



Vue d'ensemble des appareils L 845 SC, L 845 C

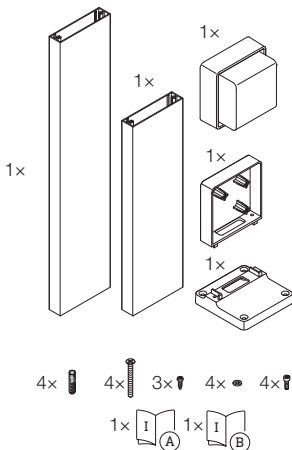
3.3



- A Support mural
- B Domino
- C Bouchon
- D Connecteur enfichable
- E Cube du luminaire

Contenu de la livraison GL 85 SC, GL 85 C

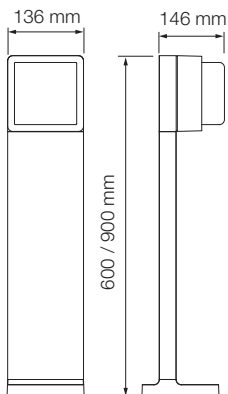
3.4



- 1 luminaire à détection
- 1 support
- 1 profilé (au choix 437 mm ou 737 mm)
- 1 plaque de base
- 4 chevilles
- 4 vis
- 3 vis d'assemblage
- 4 rondelles plates
- 4 petites vis
- 1 fiche technique de sécurité (A)
- 1 guide de démarrage rapide (B)

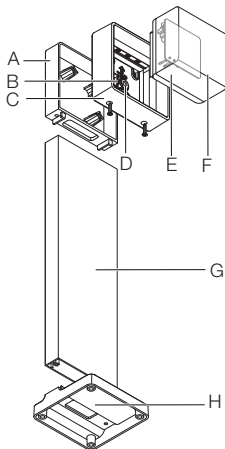
Dimensions des produits GL 85 SC, GL 85 C

3.5



Vue d'ensemble des appareils GL 85 SC et GL 85 C

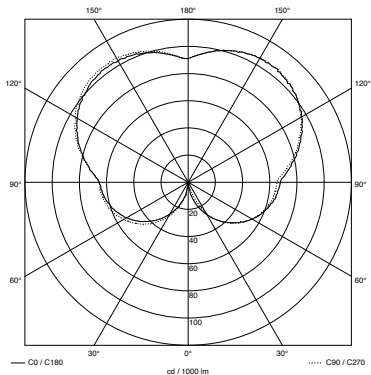
3.6



- A Support
- B Domino
- C Boîtier
- D Bouchon
- E Connecteur enfichable
- F Cube du luminaire
- G Profilé
- H Plaque de base

Répartition de l'intensité lumineuse

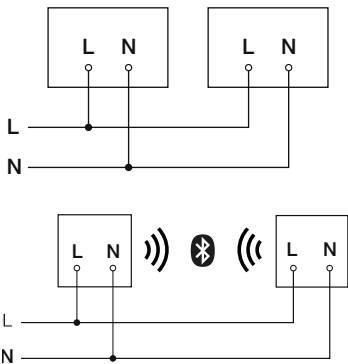
3.7



4. Branchement électrique

Schéma des connexions

4.1



Le câble secteur est composé d'un câble à 2-3 conducteurs :

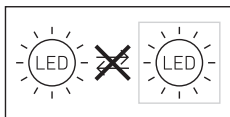
- L** = phase (généralement noir, marron ou gris)
- N** = neutre (généralement bleu)
- PE** = conducteur de terre (vert/jaune)

Conducteur de terre (PE) :

- brancher le conducteur de terre (PE) à la borne de terre.

Il est possible de brancher l'appareil également en aval d'un interrupteur secteur s'il est garanti que ce dernier est toujours en position MARCHE.

Il n'est pas possible de remplacer la source de ce luminaire. S'il fallait la remplacer (par ex. si elle est brûlée), il faut remplacer le luminaire en entier.



5. Montage



Risque d'électrocution !

Le contact avec des pièces sous tension peut entraîner une électrocution, des brûlures, voire la mort.

- Mettre l'appareil hors tension et couper l'alimentation électrique.
- Vérifier l'absence de tension à l'aide d'un testeur de tension.
- S'assurer que l'alimentation électrique demeure coupée.

Risque de dommages matériels !

Une interversion des câbles de raccordement peut conduire à un court-circuit.

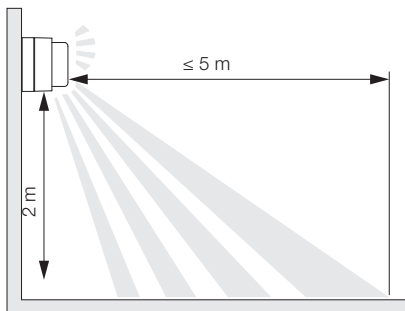
- Repérer les câbles de raccordement.
- Brancher correctement les câbles de raccordement.

Préparatifs de montage

- Contrôler l'absence de dommages sur toutes les pièces.
Ne pas mettre le produit en service en cas de dommage.
- Sélectionner le lieu d'installation approprié.
 - En tenant compte de la portée
 - et de la détection des mouvements.
 - Monter l'appareil à l'abri d'éventuelles secousses.
 - Zones de détection sans obstacle.
 - Il est interdit d'installer l'appareil dans des zones à risque d'explosion.
 - Ne pas monter l'appareil sur des surfaces inflammables.
 - Ne pas regarder directement la source allumée à une courte distance (< 30 cm).
 - À une distance minimale de 5 m des autres luminaires.

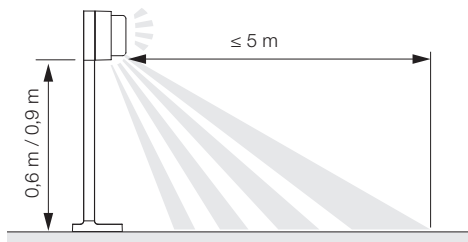
Portée du L 845 SC

5.1

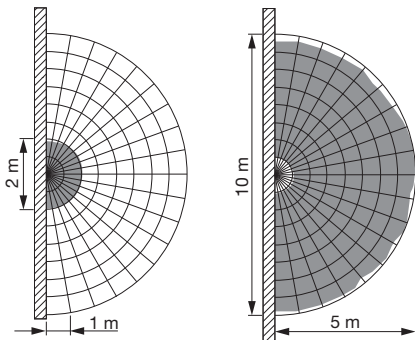


Portée du GL 85 SC

5.2

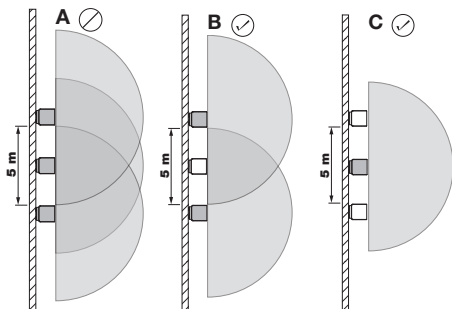


5.3



Distance entre les luminaires SC

5.4



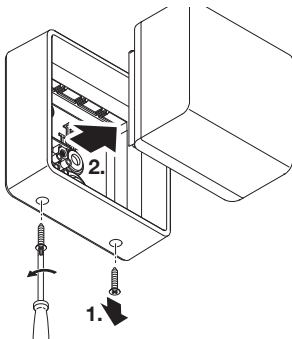
Lorsque les luminaires sont installés trop près les uns des autres, il peut se produire des déclenchements intempestifs. Les signaux hyperfréquence émis peuvent interférer entre eux.

Il convient d'adopter les mesures suivantes pour éviter ces dysfonctionnements :

- Installation des luminaires en respectant un espace d'au moins 5 m entre eux.
- Mise en réseau des luminaires depuis l'application Smart Remote et mise hors tension ciblée du détecteur des différents luminaires via la fonction Sensor OFF (détecteur désactivé) (B + C). La mise en réseau met également les luminaires à détecteur désactivé sous tension dès qu'un mouvement est détecté.

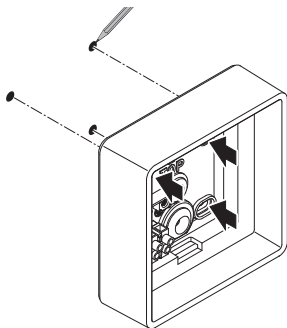
Étapes de montage pour les modèles L845 SC et L845 C

5.5



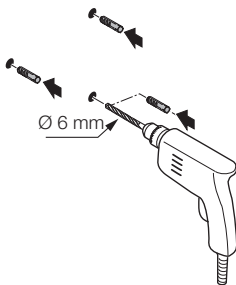
- Vérifier que l'alimentation électrique a été coupée.
- Desserrer les vis de blocage.
- Retirer le cube du luminaire du support mural.

5.6



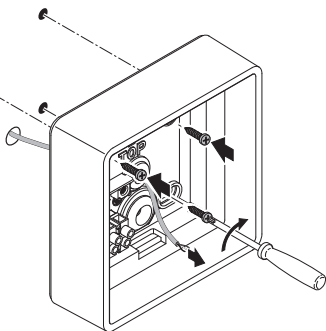
- Marquer l'emplacement des trous.

5.7



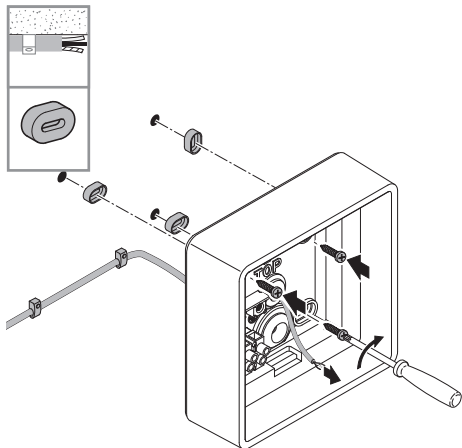
- Percer les trous ($\text{Ø } 6 \text{ mm}$) puis mettre les chevilles.

5.8



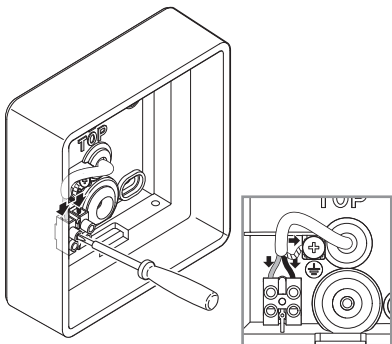
- Percer le bouchon pour faire passer le câble d'alimentation secteur.
- Visser le support mural en cas de câble d'alimentation encastré sans pièce d'écartement.

5.9



- Percer le bouchon pour faire passer le câble d'alimentation secteur.
- Visser à fond le support mural en cas de câble d'alimentation en saillie avec pièces d'écartement.

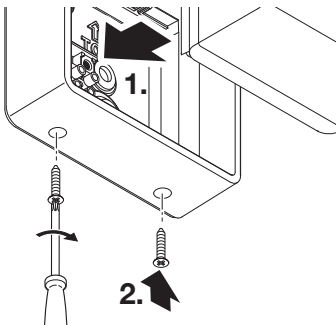
5.10



- Brancher le câble secteur conformément au schéma des connexions.

→ "4. Branchement électrique"

5.11



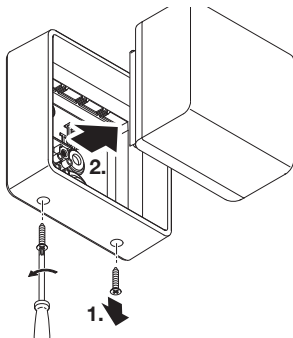
- Remettre en place le cube du luminaire sur support mural.
- Serrer les vis de blocage.



- Mettre l'appareil sous tension.
 - Procéder aux réglages via l'application (uniquement SC).
- "6. Fonctions"

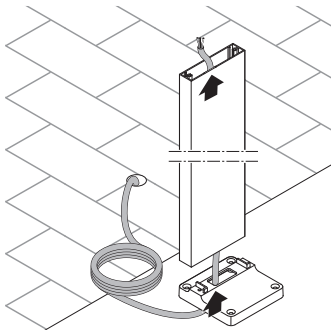
Étapes de montage pour les modèles GL 85 SC et GL 85 C

5.13



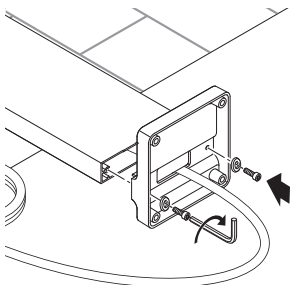
- Vérifier que l'alimentation électrique a été coupée.
- Desserrer les vis de blocage.
- Retirer le cube du luminaire du boîtier.

5.14



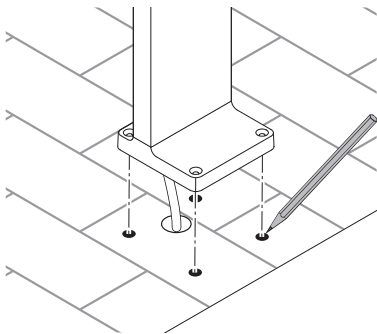
- Faire passer le câble à travers le pied et le profilé.

5.15



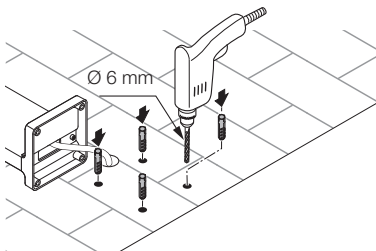
- Visser la plaque de base sur le profilé.

5.16



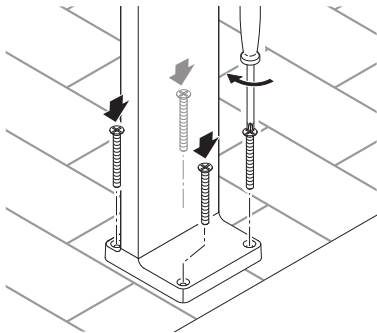
- Marquer l'emplacement des trous.

5.17



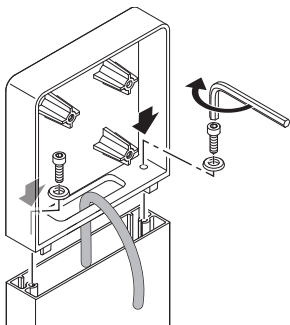
- Percer les trous, puis mettre les chevilles.

5.18



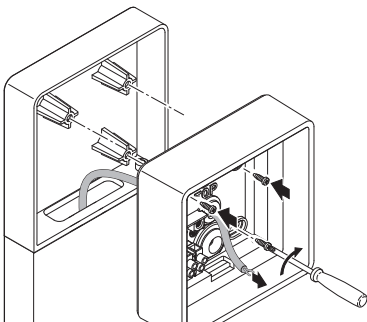
- Visser la plaque de base sur le sol.

5.19



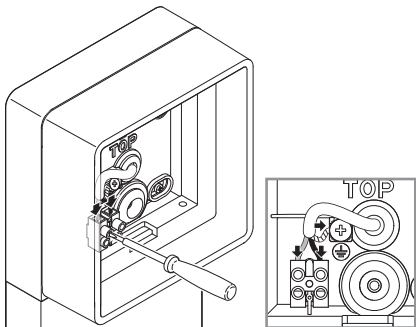
- Faire passer le câble par le support.
- Placer le support sur le profil.
- Serrer les vis en utilisant les rondelles plates.

5.20



- Faire passer le câble par le boîtier.
- Visser le boîtier sur le support.

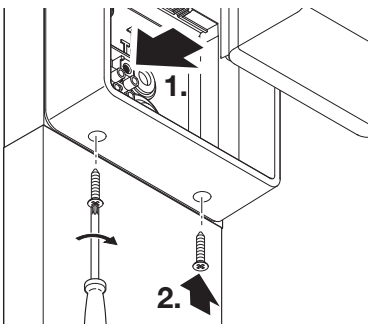
5.21



- Brancher le câble secteur conformément au schéma des connexions.

→ "4. Branchement électrique"

5.22



- Remettre en place le cube du luminaire sur le boîtier.
- Serrer les vis de blocage.



- Mettre l'appareil sous tension.
 - Procéder aux réglages via l'application (uniquement SC).
- "6. Fonctions"

6. Fonctions

Il est possible de régler les fonctions pour les versions SC. Pour les variantes C, les fonctions ne sont possibles qu'en combinaison avec un produit à détection Bluetooth.

Les fonctions sont réglées via l'application Smart Remote.

Application Smart Remote

Il faut télécharger l'application Smart Remote STEINEL de l'AppStore pour pouvoir configurer le luminaire avec un smartphone ou une tablette. Un smartphone ou une tablette compatible Bluetooth est nécessaire.

Android



iOS



Fonctions pouvant être réglées via l'application Smart Remote :



- Temporisation
- Réglage de la portée
- Réglage du seuil de déclenchement
- Fonction Balisage
- Éclairage principal / Balisage réglable
- Réglage de la portée étendu
- Mise en réseau de groupe
- Réglage du seuil de déclenchement via Teach-In

Réglages effectués en usine

- Réglage du seuil de déclenchement : fonctionnement diurne 1 000 lx
- Temporisation : 2 secondes
- Réglage de la portée : 5 mètres

Réglage du seuil de déclenchement

Il est possible de régler progressivement la luminosité de déclenchement entre env. 2 et 2000 lx.

-  = fonctionnement diurne (indépendamment de la luminosité)
-  = fonctionnement nocturne (env. 2 lx)

Lors du réglage de la zone de détection et du test de fonctionnement en plein jour, le bouton de réglage doit être sur le fonctionnement diurne.

Temporisation

Il est possible de régler progressivement la temporisation d'environ 5 secondes à 60 minutes au maximum. Tout mouvement détecté allume à nouveau le luminaire.

Remarque : après chaque extinction du luminaire LED, une nouvelle détection de mouvement est interrompue pendant 1 seconde environ. Ce n'est qu'à l'issue de ce laps de temps que le luminaire LED peut à nouveau enclencher l'éclairage en cas de mouvement.

Lors du réglage de la zone de détection et du test de fonctionnement, nous recommandons de régler la durée la plus courte.

Réglage de la portée (sensibilité)


Le terme portée désigne l'espace à peu près circulaire formé sur le sol par la zone de détection pour un montage à 2 m de hauteur.

- Réglage sur maximum = portée max. (5 m)
- Réglage sur minimum = portée min. (1 m)

Fonction Balisage

Le balisage permet un éclairage avec une puissance d'environ 10 %. Ce n'est que lorsqu'il se produit un mouvement dans la zone de détection que l'éclairage s'enclenche pour la durée programmée (voir temporisation) à la position d'éclairage à pleine puissance (100 %). Le luminaire commute ensuite sur balisage activé.

Le balisage est ALLUMÉ dès que le seuil de luminosité n'est pas atteint. Le balisage est toujours ALLUMÉ lorsque le mode de fonctionnement diurne est activé.

- 0 min = allumage en douceur / le balisage n'est pas ALLUMÉ à partir de la valeur de luminosité de déclenchement programmée
- 10 min = allumage en douceur + balisage pendant 10 minutes
- 30 min = allumage en douceur + balisage pendant 30 minutes
-  = allumage en douceur + balisage toute la nuit

Qu'est-ce que l'allumage en douceur ?

Le luminaire à détection est équipé d'une fonction d'allumage en douceur. Ceci signifie qu'au moment de l'allumage, l'éclairage ne s'enclenche pas directement à sa puissance maximum, mais que sa clarté augmente en peu de temps pour atteindre 100 %. De même, l'intensité de l'éclairage diminue lentement lors de la désactivation.

7. Entretien et maintenance

L'appareil ne nécessite aucun entretien.



Risque d'électrocution !

Si des pièces sous tension sont au contact avec de l'eau, il y a risque d'électrocution, de brûlures, voire danger de mort.

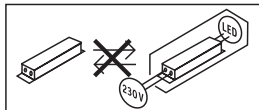
- Nettoyer l'appareil uniquement à sec.

Risque de dommages matériels !

Des détergents inappropriés risquent d'endommager l'appareil.

- Nettoyer le luminaire avec un chiffon légèrement humide sans détergent.

Important : il n'est pas possible de remplacer l'appareil.



8. Recyclage

Les appareils électriques, les batteries, les accessoires et les emballages doivent être soumis à un recyclage respectueux de l'environnement.



Ne pas jeter les appareils électriques et les batteries avec les ordures ménagères !

Uniquement pour les pays de l'UE :

Conformément à la directive européenne en vigueur relative aux appareils électriques et électroniques usagés et à son application dans le droit national, les appareils électriques et les batteries qui ne fonctionnent plus doivent être collectés séparément des ordures ménagères et doivent faire l'objet d'un recyclage écologique.

9. Déclaration de conformité

Le soussigné, Steinel Vertrieb GmbH, déclare que l'équipement radioélectrique du type L 845 SC, L 845 C, GL 85 SC 600/900, GL 85 C 600/900 est conforme à la directive 2014/53/UE. Le texte complet de la déclaration UE de conformité est disponible à l'adresse internet suivante: www.steinell.de

10. Garantie du fabricant

En tant qu'acheteur, vous disposez des droits prescrits par la loi à l'encontre du vendeur. Notre déclaration de garantie ne raccourcit ni ne limite ces droits dans la mesure où ils existent dans votre pays. Nous vous accordons une garantie de 5 ans sur le parfait état et le bon fonctionnement de votre produit à détection STEINEL Professional. Nous garantissons que ce produit ne présente pas de défauts matériels, de fabrication ni de construction. Nous garantissons le bon état de fonctionnement de tous les composants électroniques et des câbles ainsi que l'absence de vices pour tous les matériaux utilisés et leurs surfaces.

Réclamation

Si vous avez une réclamation à faire au sujet de votre produit, veuillez contacter votre revendeur en lui fournissant la preuve d'achat originale qui doit comporter la date de l'achat et la désignation du produit.

Veuillez consulter notre site Internet **www.steinel-professional.de/garantie** pour de plus amples informations sur la manière de faire valoir un droit à une prestation de garantie.

Si vous avez besoin d'avoir recours au service de garantie ou si vous avez une question au sujet de votre produit, vous pouvez nous appeler à tout moment au n° d'assistance téléphonique pour la clientèle **03 20 30 34 00**.

5 A N S
DE GARANTIE
FABRICANT

11. Caractéristiques techniques

- Dimensions (H x l x P) : L 845 : 134 x 134 x 87 mm
 GL 85 600 : 600 x 136 x 146 mm
 GL 85 900 : 900 x 136 x 146 mm
- Tension du réseau : 220 – 240 V, 50/60 Hz
- Puissance absorbée (P_{on}) : 9,00 W
- Puissance absorbée détecteur iHF: L 845 SC : 0,67 W
 GL 85 SC : 0,67 W
- Mode veille (P_{net}) : 0,45 W
- Puissance d'éclairage : L 845 SC : 655 lm
 L 845 C : 719 lm
 GL 85 SC : 655 lm
 GL 85 C : 719 lm
- Efficacité : L 845 SC : 73 lm/W
 L 845 C : 80 lm/W
 GL 85 SC : 73 lm/W
 GL 85 C : 80 lm/W
- Source : LED
- Température de couleur : 3000 K (blanc chaud)
- Indice de rendu des couleurs : IRC = 82
- Durée de vie moyenne de calcul :
 L70B50 à 25 °C : > 60 000 h
- Uniformité des couleurs SDCM : valeur initiale : 3
- Répartition de l'intensité lumineuse :



- Balisage * :
 oui (arrêt, 10 min, 30 min, toute la nuit, toujours)
- Technique de détection : L 845 SC, GL 85 SC : (5,8 GHz, ≤ 1 mW)
- Zone de détection, angle de détection * : 160°
- Zone de détection, angle d'ouverture * : 160°
- Portée * : de 1 à 5 m
- Temporisation * : de 5 s à 60 min
- Réglage du seuil de déclenchement * : de 2 à 2000 lx

- Indice de protection : *IP 44*
- Classe de protection : *I*
- Température ambiante : *de -20 à +40 °C*
- Fréquence Bluetooth: *de 2,4 à 2,48 GHz*
- Puissance d'émission Bluetooth : *5 dBm, 3 mW*
- Classe d'efficacité énergétique : *ce produit contient
une source de classe
d'efficacité énergétique « F ».*

* Pour C : uniquement en combinaison avec un produit à détection Bluetooth

12. Élimination des défauts

L'appareil n'est pas sous tension.

- Fusible non enclenché ou défectueux.
 - Enclencher le fusible.
 - Remplacer le fusible défectueux.
- Câble coupé.
 - Vérifier le câble à l'aide d'un testeur de tension.
- Court-circuit dans le câble secteur.
 - Vérifier le branchement.
- L'interrupteur secteur éventuellement présent en position arrêt.
 - Mettre l'interrupteur secteur en position MARCHE.

L'appareil ne s'allume pas (seulement SC).

- Mauvais choix du réglage du seuil de déclenchement.
 - Régler à nouveau le seuil de déclenchement.
- Interrupteur secteur en position ARRÊT.
 - Mettre l'interrupteur secteur en position MARCHE.
- Fusible non enclenché ou défectueux.
 - Enclencher le fusible.
 - Remplacer le fusible défectueux.
- Les mouvements rapides ne sont pas identifiés afin de limiter les dysfonctionnements ou la zone de détection réglée est trop petite ou n'est pas correcte.
 - Contrôler ou régler la zone de détection.
- Source défectueuse.
 - Il n'est pas possible de remplacer la source.
Remplacer l'appareil.

L'appareil ne s'éteint pas (seulement SC).

- Mouvement continu dans la zone de détection.
 - Contrôler la zone de détection.
 - Si besoin est, réduire ou modifier la zone de détection.

L'appareil ne s'éteint pas complètement (seulement SC).

- Balisage sélectionné.
 - Régler le balisage sur « 0 min ».

L'appareil s'allume de façon intempestive (seulement SC).

- L'appareil est mal fixé et bouge.
 - Monter l'appareil de manière fixe.
- Un mouvement a eu lieu, l'observateur ne l'a cependant pas remarqué (mouvement derrière le mur, mouvement d'un petit objet à proximité immédiate du luminaire, etc.).
 - Contrôler la zone de détection.
 - Si besoin est, réduire ou modifier la zone de détection.

STEINEL Vertrieb GmbH

Dieselstraße 80-84

33442 Herzebrock-Clarholz

Tel: +49/5245/448-188

www.steinel.de

**Contact**

www.steinel.de/contact





● steinel



L 845 SC

L 845 C

GL 85 SC 600/900

GL 85 C 600/900

Inhoud

1.	Over dit document	3
2.	Algemene veiligheidsvoorschriften	3
3.	Beschrijving van het apparaat	4
4.	Elektrische aansluiting	13
5.	Montage	14
6.	Werking	31
7.	Onderhoud en verzorging	34
8.	Verwijderen	35
9.	Conformiteitsverklaring	35
10.	Fabrieksgarantie	36
11.	Technische gegevens	37
12.	Verhelpen van storingen	39

1. Over dit document

- Rechten uit het auteursrecht voorbehouden. Vermenigvuldiging, ook van delen van deze handleiding, is alleen met onze toestemming geoorloofd.
- Wijzigingen in het kader van de technische vooruitgang voorbehouden.



Waarschuwing voor gevaar!



Waarschuwing voor risico's door elektriciteit!



Waarschuwing voor risico's door water!

2. Algemene veiligheidsvoorschriften



Gevaar door niet naleving van de gebruiksaanwijzing!

Deze gebruiksaanwijzing bevat belangrijke informatie inzake een veilige omgang met het apparaat. Er wordt in het bijzonder gewezen op mogelijke risico's. Indien deze informatie niet wordt nageleefd, kan dit ernstig lichamelijk letsel en zelfs de dood tot gevolg hebben.

- Gebruiksaanwijzing zorgvuldig doorlezen.
- Veiligheidsvoorschriften naleven.
- Toegankelijk bewaren.
- Door de omgang met elektrische stroom kunnen gevaarlijke situaties ontstaan. Het aanraken van stroomvoerende componenten kan een elektrische schok, verbrandingen of zelfs de dood tot gevolg hebben.
- Werkzaamheden aan de netspanning mogen uitsluitend door gekwalificeerd vakpersoneel worden uitgevoerd.

- De nationale installatievoorschriften en aansluitvoorwaarden moeten worden nageleefd (bijv. D: VDE 0100, A: ÖVE-ÖNORM E8001-1, CH: SEV 1000).
- Gebruik uitsluitend originele reserveonderdelen.
- Reparaties mogen uitsluitend door een vakbedrijf worden uitgevoerd.

3. Beschrijving van het apparaat

Gebruik volgens de voorschriften

- Sensorlamp voor wandmontage binnen en buiten (L 845 SC).
- Lamp voor wandmontage binnen en buiten (L 845 C).
- Sensorlamp voor grondmontage binnen en buiten (GL 85 SC 600/900).
- Lamp voor grondmontage binnen en buiten (GL 85 C 600/900).

Gebruik niet conform de voorschriften

- De lampen kunnen niet worden gedimd.



Niet dimbaar

Opmerking:

Zorg er bij de installatie a.u.b. voor dat er een minimumafstand van 3 m tot de WiFi router of tot Access Points wordt aangehouden.

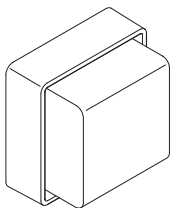
Werking (L 845 SC en GL 85 SC 600/900)

- De sensorlampen (SC) zijn voorzien van een actieve bewegingsmelder.
- De intelligente hoogfrequentiesensor (iHF) zendt hoogfrequente elektromagnetische golven (5,8 GHz) uit en vangt de echo daarvan op. Bij beweging van personen in het registratiebereik van de sensorlamp wordt de echoverandering door de sensor geregistreerd. Een microprocessor activeert het schakelcommando 'licht inschakelen'.
- De veiligste bewegingsregistratie ontstaat bij apparaatmontage zijdelings op de looprichting.
- Het bereik van de bewegingsregistratie is beperkt als er recht op de sensor af gelopen wordt.
- Ook door deuren, ruiten of dunne wanden heen worden bewegingen geregistreerd.
- Door het signaal te analyseren, kan de sensor een onderscheid maken tussen bewegende personen en bewegende objecten zoals struiken of kleine dieren. Verkeerde schakelingen door kleine dieren zijn uitgesloten, evenals storingen door extreme temperaturen.

Werking (L 845 C en GL 85 C 600/900)

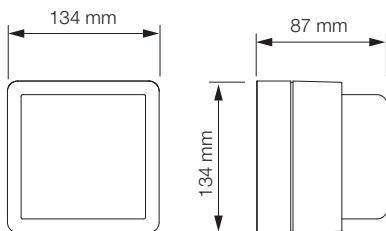
D.m.v. Bluetooth kunnen de C-varianten aan andere sensoren worden gekoppeld, om zo het registratiebereik te vergroten. De geregistreerde signalen (aanwezigheid en lichtsterkte) worden via Bluetooth doorgestuurd. De aangesloten sensor die een andere interface heeft zorgt vervolgens voor de aansturing.

3.1



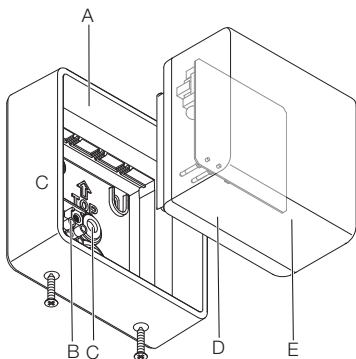
- 1 (sensor-)lamp
- 3 pluggen
- 3 schroeven
- 3 afstandhouders
- 1 veiligheidsinformatieblad (A)
- 1 Quick-Start-Guide (B)

3.2



Apparaatoverzicht L 845 SC, L 845 C

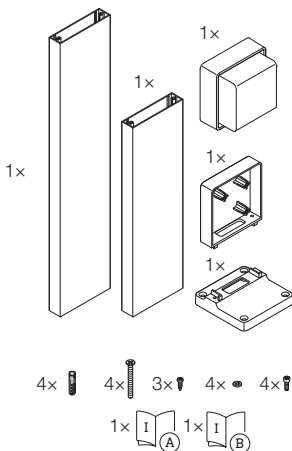
3.3



- A Wandhouder
- B Aansluitklem
- C Afdichtstopje
- D Steekverbinding
- E Lichtkubus

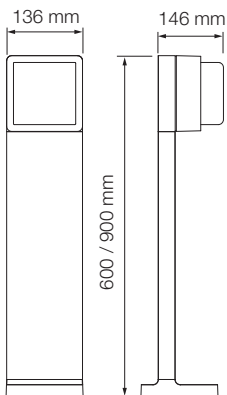
Bij de levering inbegrepen GL 85 SC, GL 85 C

3.4



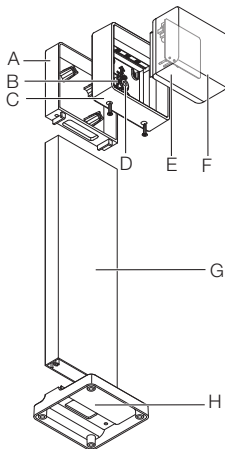
- 1 (sensor-)lamp
- 1 houder
- 1 profiel (437 mm of alternatief 737 mm)
- 1 grondplaat
- 4 pluggen
- 4 schroeven
- 3 verbindingsschroeven
- 4 onderleggingen
- 4 kleine schroeven
- 1 veiligheidsinformatieblad (A)
- 1 Quick-Start-Guide (B)

3.5



Apparaatoverzicht GL 85 SC, GL 85 C

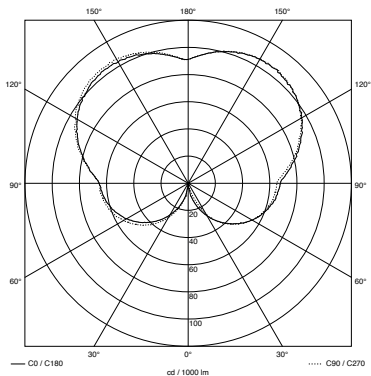
3.6



- A Houder
- B Aansluitklem
- C Behuizing
- D Afdichtstopje
- E Steekverbinding
- F Lichtkubus
- G Profiel
- H Grondplaat

Lichtsterkteverdeling

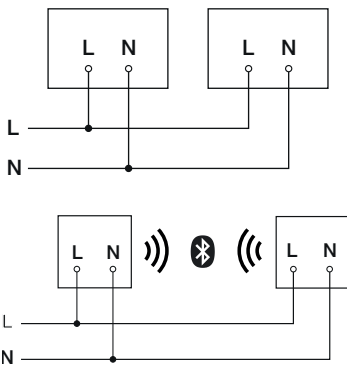
3.7



4. Elektrische aansluiting

Schakelschema

4.1



De stroomtoevoer bestaat uit een 2-3-polige kabel:

L = fase (meestal zwart, bruin of grijs)

N = nuldraad (meestal blauw)

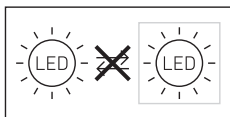
PE = aarde (groen/geel)

Aarddraad (PE):

- De aarddraad aansluiten op de aardingsklem.

Het apparaat kan ook elektrisch worden aangesloten achter een netschakelaar, indien gewaarborgd is dat de netschakelaar continu is ingeschakeld.

De lichtbron van deze lamp kan niet worden vervangen. Mocht het noodzakelijk worden om die te vervangen (bijv. aan het einde van zijn levensduur), dan moet de complete lamp worden vervangen.



5. Montage



Gevaar door elektrische stroom!

Het aanraken van stroomvoerende componenten kan een elektrische schok, verbrandingen of zelfs de dood tot gevolg hebben.

- De stroom uitschakelen en de spanningstoevoer onderbreken.
- Controleer m.b.v. een spanningstester dat er geen spanning op staat.
- Zorg ervoor dat de spanningstoevoer onderbroken blijft.

Gevaar voor beschadigingen!

Het verwisselen van de kabels kan kortsluiting tot gevolg hebben.

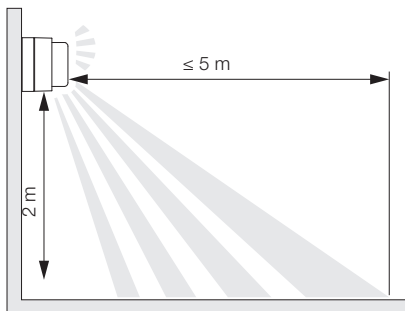
- Identificeer de aansluitkabels.
- Aansluitkabels correct verbinden.

Montagevoorbereiding

- Alle onderdelen controleren op beschadigingen. Neem het product bij beschadigingen niet in gebruik.
- Geschikte montageplaats kiezen.
 - Houd rekening met het bereik.
 - Houd rekening met de bewegingsregistratie.
 - Trillingsvrij.
 - Registratiebereik vrij van hindernissen.
 - Niet in een explosieve omgeving monteren.
 - Niet op licht ontvlambare oppervlakken monteren.
 - Niet vanaf korte afstand in de lichtbron kunnen kijken (< 30 cm).
 - Minimaal 5 m van andere lampen verwijderd.

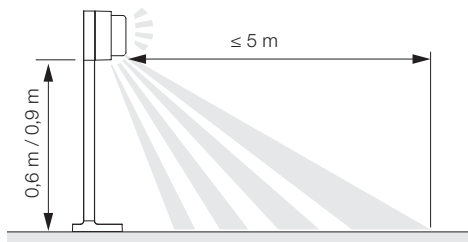
Reikwijdte L 845 SC

5.1

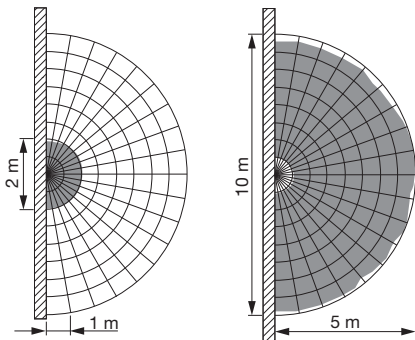


Reikwijdte GL 85 SC

5.2

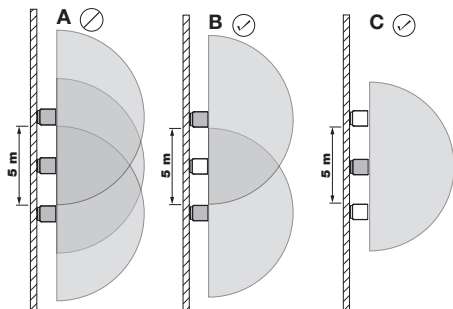


5.3



Afstand van de lampen SC

5.4



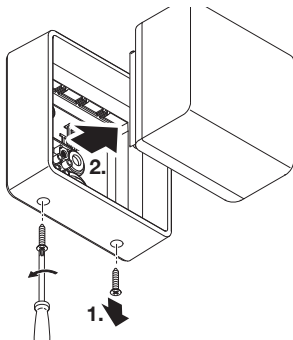
Wanneer de lampen te dicht bij elkaar zijn geplaatst, kunnen foutieve schakelingen voorkomen. De uitgezonden hoogfrequente signalen kunnen elkaar onderling storen.

De volgende maatregelen helpen om deze fout te vermijden:

- Monteer de lampen met een onderlinge afstand van minimaal 5 m.
- Verbind de lampen via de Smart Remote app en schakel de sensor bij afzonderlijke lampen m.b.v. de Sensor-Off functie gericht uit (B + C). Door de koppeling worden bij beweging ook lampen ingeschakeld waarvan de sensor gedeactiveerd is.

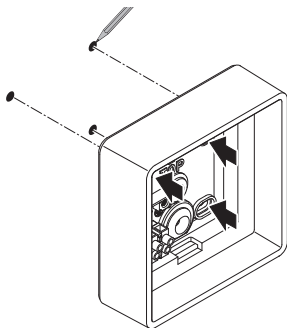
Montagestappen L845 SC, L845 C

5.5



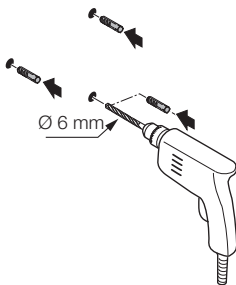
- Controleer of de spanningstoevoer is uitgeschakeld.
- Borgschroeven losdraaien.
- Lichtkubus van de wandhouder scheiden.

5.6



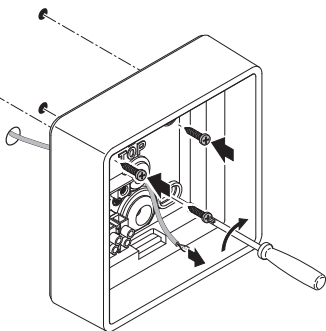
- Boorgaten aftekenen.

5.7



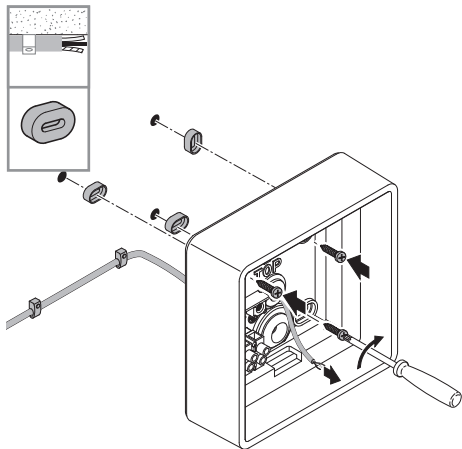
- Gatens boren ($\varnothing 6 \text{ mm}$) en pluggen inbrengen.

5.8



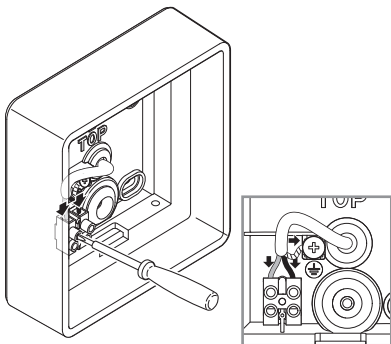
- Afdichtstopje voor de stroomtoevoer doordrukken.
- Wandhouder bij leidingen in de muur zonder afstandhouder vastschroeven.

5.9



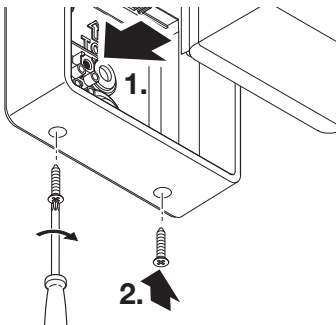
- Afdichtstopje voor de stroomtoevoer doordrukken.
- Wandhouder bij leidingen op de muur met afstandhouder vastschroeven.

5.10



- Stroomtoevoer volgens schakelschema aansluiten.
→ "4. Elektrische aansluiting"

5.11



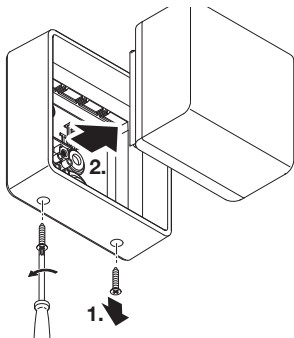
- Lichtkubus op de wandhouder plaatsen.
- Borgschroeven inschroeven.



- Stroomtoevoer inschakelen.
 - Instellingen met de app uitvoeren (alleen SC).
- "6. Werking"

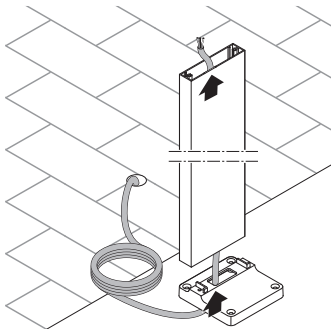
Montagestappen GL 85 SC, GL 85 C

5.13



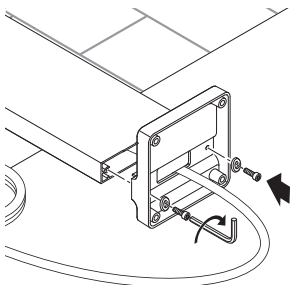
- Controleer of de spanningstoevoer is uitgeschakeld.
- Borgschroeven losdraaien
- Lichtkubus van de behuizing scheiden.

5.14



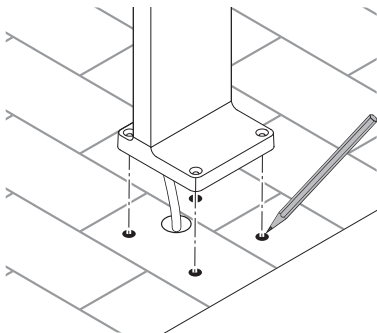
- Kabel door de grondplaat en het profiel trekken.

5.15



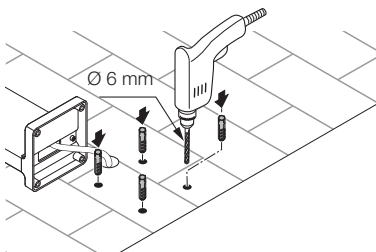
- Grondplaat aan profiel vastschroeven.

5.16



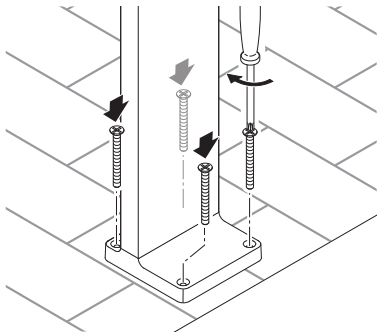
- Boorgaten aftekenen.

5.17



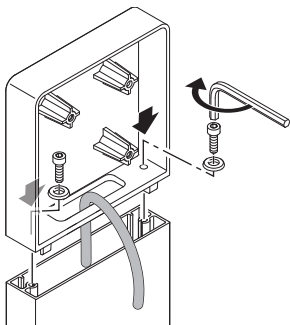
- Gaten boren en pluggen inbrengen.

5.18



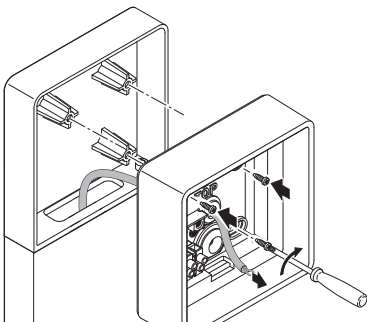
- Grondplaat vastschroeven aan de grond.

5.19



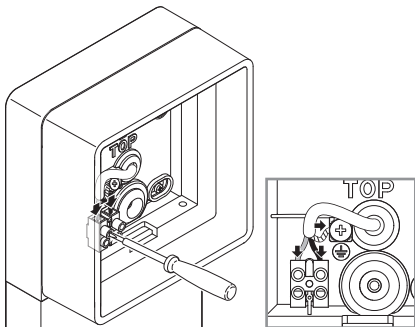
- Kabel door houder leiden.
- Houder op profiel plaatsen.
- Schroeven met onderleggingen vastschroeven.

5.20



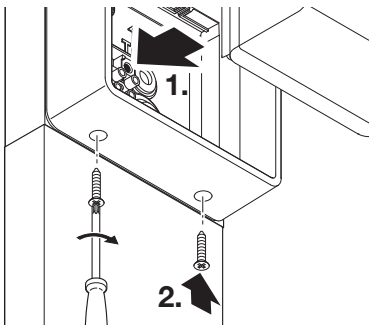
- Kabel door behuizing leiden.
- Behuizing aan houder schroeven.

5.21



- Stroomtoevoer volgens schakelschema aansluiten.
→ "4. Elektrische aansluiting"

5.22



- Lichtkubus op de behuizing plaatsen.
- Borgschroeven inschroeven.



- Stroomtoevoer inschakelen.
 - Instellingen met de app uitvoeren (alleen SC).
- "6. Werking"

6. Werking

De functies van de SC-varianten kunnen worden ingesteld. Voor de C-varianten gelden de functies alleen in combinatie met een Bluetooth-sensorproduct.

Het instellen van de functies wordt met de Smart Remote app uitgevoerd.

Smart Remote app

Voor de configuratie van de lamp m.b.v. smartphone of tablet moet de STEINEL Smart Remote app gedownload worden uit de AppStore. Hiervoor is een voor Bluetooth geschikt(e) smartphone of tablet vereist.

Android



iOS



Functies die met de Smart Remote app kunnen worden ingesteld:



- tijdstelling
- reikwijdte-instelling
- schemerinstelling
- basislichtfunctie
- hoofdlicht- / basislichtlevel instelbaar
- uitgebreide reikwijdte-instelling
- groepskoppeling
- schemerinstelling door teach-in

Fabrieksinstellingen

- Schemerinstelling: daglichtstand 1.000 lux
- Tijdinstelling: 2 seconden
- Reikwijdte-instelling: 5 meter

Schemerinstelling

De inschakellichtsterkte (schemering) kan traploos van ca. 2-2.000 lux worden ingesteld.

-  = daglichtstand (onafhankelijk van de lichtsterkte)
-  = schemerstand (ca. 2 lux)

Bij de instelling van het registratiebereik en voor de functie-test bij daglicht moet de instelknop op daglichtstand staan.

Tijdinstelling

De uitschakelvertraging kan traploos worden ingesteld van ca. 5 seconden tot max. 60 minuten. Elke geregistreerde beweging schakelt het licht opnieuw in.

Opmerking: na iedere uitschakeling van de led-lamp is gedurende ca. 1 seconde geen nieuwe bewegingsregistratie mogelijk. Daarna kan de led-lamp het licht weer inschakelen bij bewegingen.

Bij het instellen van het registratiebereik en voor de functie-test wordt geadviseerd om de kortste tijd in te stellen.

Reikwijdte-instelling (gevoeligheid)

Met het begrip reikwijdte wordt de ongeveer ronde cirkel op de grond bedoeld, die als registratiebereik ontstaat bij montage op 2 m hoogte.


- Instelling op maximaal = max. reikwijdte (5 m)
- Instelling op minimaal = min. reikwijdte (1 m)

Basislichtfunctie

Het basislicht maakt een verlichting met 10% van het lichtvermogen mogelijk. Pas bij beweging in het registratiebereik wordt het licht voor de ingestelde tijd (zie tijdinstelling) naar het maximale lichtvermogen (100 %) geschakeld.

Daarna schakelt de lamp terug naar het geactiveerde basislicht.

Het basislicht is AAN, wanneer de drempelwaarde van de lichtsterkte niet wordt gehaald. Bij geactiveerde daglichtstand is de basisverlichting altijd AAN.

- 0 min. = Soft-lightstart / geen basislicht AAN vanaf de ingestelde schemerwaarde
- 10 min. = Soft-lightstart + basislicht 10 minuten
- 30 min. = Soft-lightstart + basislicht 30 minuten
-  = Soft-lightstart + basislicht de hele nacht

Wat is soft-lightstart?

De sensorlamp is uitgerust met een soft-lightstartfunctie. Dit houdt in, dat het licht bij inschakeling niet meteen naar het maximale vermogen gaat, maar dat de lichtsterkte binnen een korte tijd langzaam wordt verhoogd naar 100%. Volgens dit principe wordt het licht bij het uitschakelen ook weer langzaam gedimd.

7. Onderhoud en verzorging

Dit apparaat is onderhoudsvrij.



Gevaar door elektrische stroom!

Het contact van water met stroomvoerende componenten kan een elektrische schok, verbrandingen of zelfs de dood tot gevolg hebben.

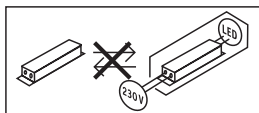
- Reinig het apparaat alleen in droge toestand.

Gevaar voor beschadigingen!

De lamp kan door het gebruiken van verkeerde schoonmaakmiddelen worden beschadigd.

- Reinig het apparaat met een licht bevochtigde doek zonder reinigingsmiddel.

Belangrijk: de regelaar kan niet worden vervangen.



8. Verwijderen

Elektrische apparaten, batterijen, accessoires en verpakkingen moeten op milieuvriendelijke wijze gerecycled worden.



Afgedankte elektrische apparaten en oude batterijen horen niet bij het huisvuil!

Alleen voor EU-landen:

Conform de geldende Europese richtlijn betreffende afgedankte elektrische en elektronische apparatuur en de implementatie hiervan in nationaal recht moeten afgedankte elektrische apparaten en batterijen gescheiden ingezameld en op milieuvriendelijke wijze gerecycled worden.

9. Conformiteitsverklaring

Hierbij verklaar ik, STEINEL Vertrieb GmbH, dat het type radioapparatuur L 845 SC, L 845 C, GL 85 SC 600/900, GL 85 C 600/900 conform is met Richtlijn 2014/53/EU. De volledige tekst van de EU-conformiteitsverklaring kan worden geraadpleegd op het volgende internetadres: www.steinell.de

10. Fabrieksgarantie

Als koper heeft u t.o.v. de verkoper recht op de wettelijk voorgeschreven garantie. Voor zover dit recht op garantie in uw land bestaat, wordt die door onze garantieverklaring noch verkort, noch beperkt. Wij verlenen 5 jaar garantie op de onberispelijke staat en het correcte functioneren van uw sensorproduct uit het STEINEL Professional assortiment. Wij garanderen dat dit product geen materiaal-, productie- of constructiefouten heeft. Wij garanderen de goede werking van alle elektronische componenten en kabels, alsook dat alle toegepaste materialen en hun oppervlakken vrij van gebreken zijn.

Garantie claimen

Als u aanspraak wilt maken op garantie, dan kunt u het betreffende artikel, compleet samen met het originele aankoopbewijs en de klachtomschrijving, terugsturen naar uw leverancier of direct naar **Van Spijk Agenturen, De Scheper 402, 5688 HP Oirschot**. Wij adviseren u daarom uw aankoopbewijs zorgvuldig te bewaren tot de garantieperiode is verlopen. STEINEL kan niet aansprakelijk worden gesteld voor de transportkosten en het transportrisico van het terugsturen.

(Op onze website www.vanspijk.nl vindt u meer informatie over het claimen van garantierechten)

Als u een garantie-aanvraag heeft of technische vragen betreffende uw product, kunt u contact opnemen met onze helpdesk **+31 499 551490**.

5 JAAR
FABRIEKS
GARANTIE

- Omgevingstemperatuur: -20 tot +40°C
- Frequentie Bluetooth: 2,4-2,48 GHz
- Zendvermogen Bluetooth: 5 dBm, 3 mW
- Energieklasse: *dit product heeft een lichtbron met energieklasse 'F'.*

* Voor C: alleen in combinatie met een Bluetooth-sensor-product

12. Verhelpen van storingen

Apparaat zonder spanning.

- Zekering niet ingeschakeld of defect.
 - Zekering inschakelen.
 - Defecte zekering vervangen.
- Kabel onderbroken.
 - Kabel testen met spanningstester.
- Kortsluiting in de stroomtoevoer.
 - Aansluitingen controleren.
- Eventueel aanwezige netschakelaar uit.
 - Netschakelaar inschakelen.

De lamp schakelt niet in (alleen SC).

- Schemerinstelling verkeerd gekozen.
 - Schemerinstelling opnieuw instellen.
- Netschakelaar UIT.
 - Netschakelaar instellen.
- Zekering niet ingeschakeld of defect.
 - Zekering inschakelen.
 - Defecte zekering vervangen.
- Snelle bewegingen worden onderdrukt om storingen te vermijden of het registratiebereik is te klein of niet correct.
 - Registratiebereik controleren en aanpassen.
- Lichtbron defect.
 - De lichtbron kan niet worden vervangen. Het complete apparaat vervangen.

De lamp schakelt niet uit (alleen SC).

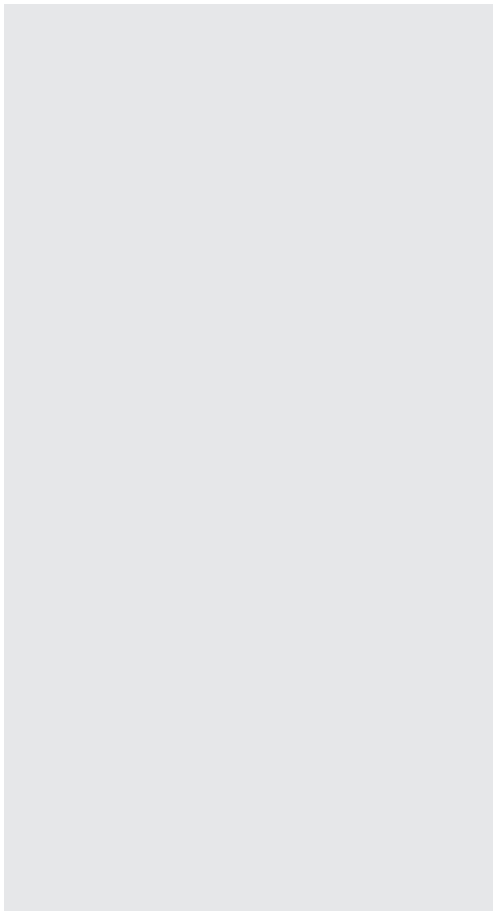
- Permanente beweging in het registratiebereik.
 - Registratiebereik controleren.
 - Indien nodig het registratiebereik verkleinen of veranderen.

De lamp schakelt niet helemaal uit (alleen SC).

- Basislicht gekozen.
 - Basislicht op '0 min.' zetten.

Het apparaat schakelt ongewenst aan (alleen SC).

- Apparaat niet veilig voor bewegingen gemonteerd.
 - Apparaat stevig monteren.
- Er was een beweging, maar deze werd niet als zodanig herkend (beweging achter muur, beweging van een klein object in de directe omgeving van de lamp etc.).
 - Bereik controleren.
 - Indien nodig het registratiebereik verkleinen of veranderen.



STEINEL Vertrieb GmbH

Dieselstraße 80-84

33442 Herzebrock-Clarholz

Tel: +49/5245/448-188

www.steinel.de

**Contact**

www.steinel.de/contact





● steinel



L 845 SC

L 845 C

GL 85 SC 600/900

GL 85 C 600/900

Sommario

1.	Riguardo a questo documento	3
2.	Avvertenze generali relative alla sicurezza	3
3.	Descrizione apparecchio	4
4.	Allacciamento elettrico	13
5.	Montaggio	14
6.	Funzionamento	31
7.	Manutenzione e cura	34
8.	Smaltimento	35
9.	Dichiarazione di conformità	35
10.	Garanzia del produttore	36
11.	Dati tecnici	37
12.	Eliminazione dei guasti	39

1. Riguardo a questo documento

- Tutelato dai diritti d'autore. La ristampa, anche solo di estratti, è consentita solo previa nostra approvazione.
- Con riserva di modifiche legate ai progressi della tecnologia.



Avvertimento contro pericoli!



Avvertimento contro pericoli dovuti alla corrente elettrica!



Avvertimento contro pericoli dovuti all'acqua!

2. Avvertenze generali relative alla sicurezza



Pericolo in caso d'inosservanza delle istruzioni per l'uso!

Le presenti istruzioni per l'uso contengono importanti informazioni per un utilizzo sicuro dell'apparecchio. Vengono fatti particolarmente presenti i possibili pericoli. L'inottemperanza alle istruzioni potrebbe portare alla morte o a gravi lesioni.

- Leggere attentamente le istruzioni.
- Seguire le avvertenze sulla sicurezza.
- Conservare le istruzioni in un luogo facilmente accessibile.
- Nei lavori legati alla corrente elettrica si potrebbero verificare situazioni pericolose. Il contatto con parti conduttive potrebbe provocare una scossa elettrica, ustioni o addirittura la morte.
- I lavori sulla tensione di rete possono essere eseguiti esclusivamente da personale specializzato e qualificato.

- Si devono osservare le condizioni di allacciamento e le norme nazionali in materia d'installazione (per es. D: VDE 0100, A: ÖVE-ÖNORM E8001-1, CH: SEV 1000).
- Utilizzare esclusivamente pezzi di ricambio originali.
- Sono consentite riparazioni solo da parte di aziende specializzate.

3. Descrizione apparecchio

Utilizzo adeguato allo scopo

- Lampada a sensore per montaggio a muro in ambienti esterni e interni (L 845 SC).
- Lampada per montaggio a muro in ambienti esterni e interni (L 845 C).
- Lampada a sensore per montaggio a pavimento in ambienti esterni e interni (GL 85 SC 600/900).
- Lampada per montaggio a pavimento in ambienti esterni e interni (GL 85 C 600/900).

Utilizzo non adeguato allo scopo

- Gli apparecchi non sono dimmerabili.



**Non
dimmerizzabile**

Avvertenza:

Nell'installazione si prega di rispettare una distanza di almeno 3 m dal router WLAN o da Access Points.

Principio di funzionamento

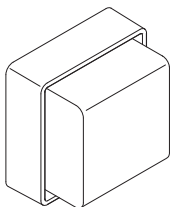
(L 845 SC und GL 85 SC 600/900)

- Le lampade a sensore (SC) sono dotate di un rilevatore di movimento attivo.
- L'intelligente sensore ad alta frequenza (iHF) irradia onde elettromagnetiche ad alta frequenza (5,8 GHz) e riceve le onde riflesse. In caso di movimento di persone nel campo di rilevamento della lampada a sensore, il sensore reagisce alle modifiche delle onde riflesse. Un microprocessore fa scattare l'istruzione di commutazione "Accendi la luce".
- Il rilevamento del movimento di massima sicurezza lo si ottiene con il montaggio dell'apparecchio rispetto alla direzione di marcia tangenziale.
- Se la persona si dirige direttamente verso l'apparecchio, il raggio d'azione del rilevamento del movimento è limitato.
- E' possibile rilevare i movimenti anche attraverso porte, lastre di vetro e pareti sottili.
- Tramite l'analisi del segnale il sensore distingue tra persone in movimento e oggetti in movimento come cespugli o piccoli animali. In tal modo si escludono sia interventi a sproposito per via di movimenti di piccoli animali sia guasti dovuti a temperature estreme.

Principio di funzionamento (L 845 C e GL 85 C 600/900)

Le varianti C possono essere collegate in rete tramite Bluetooth con altri sensori al fine di estendere il campo di rilevamento. Esse inoltrano i segnali rilevati (presenza e luminosità) tramite Bluetooth. Il comando avviene nel sensore collegato in rete con un'altra interfaccia.

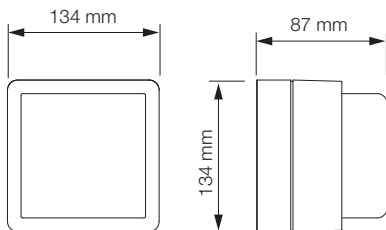
3.1



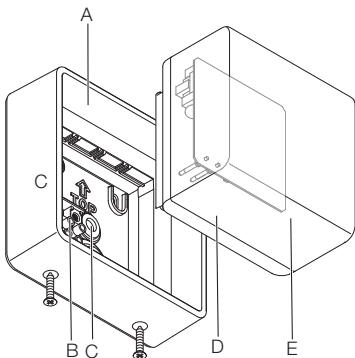
- 1 lampada (a sensore)
- 3 tasselli
- 3 viti
- 3 distanziatori
- 1 scheda dati sulla sicurezza (A)
- 1 guida per l'avvio rapido (B)

Dimensioni del prodotto L 845 SC, L 845 C

3.2



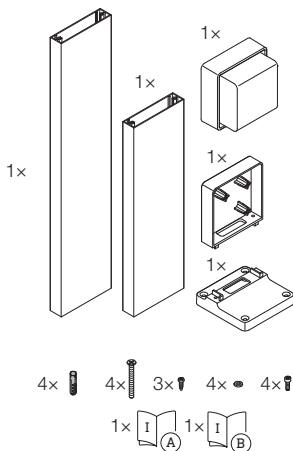
3.3



- A Supporto per montaggio a muro
- B Morsettiera di allacciamento
- C Tappo di tenuta
- D Collegamento a innesto
- E Cubo lampada

Volume di fornitura GL 85 SC, GL 85 C

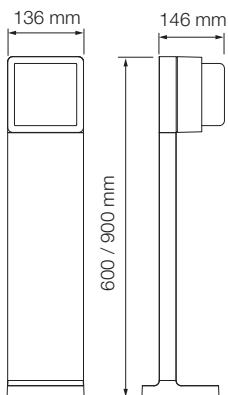
3.4



- 1 lampada (a sensore)
- 1 supporto
- 1 profilo (in alternativa 437 mm oppure 737 mm)
- 1 piede
- 4 tasselli
- 4 viti
- 3 viti di collegamento
- 4 rondella
- 4 viti piccole
- 1 scheda dati sulla sicurezza (A)
- 1 guida per l'avvio rapido (B)

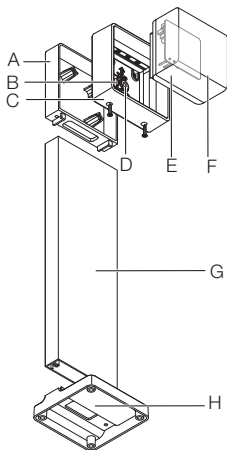
Dimensioni del prodotto GL 85 SC, GL 85 C

3.5



Panoramica dell'apparecchio GL 85 SC, GL 85 C

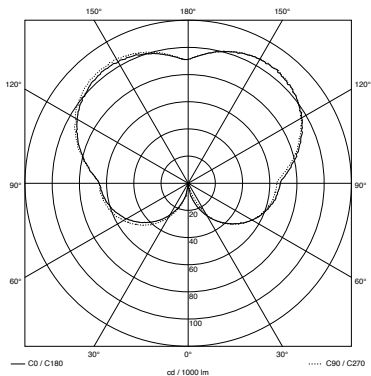
3.6



- A Supporto
- B Morsettiera di allacciamento
- C Involucro
- D Tappo di tenuta
- E Collegamento a innesto
- F Cubo lampada
- G Profilo
- H Piede

Distribuzione dell'intensità luminosa

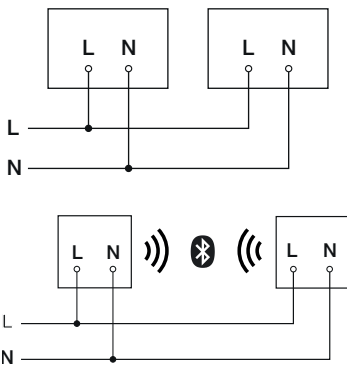
3.7



4. Allacciamento elettrico

Schema elettrico

4.1



Il cavo di alimentazione alla rete ha 2-3 fili.

L = fase (di prevalenza nero, marrone o grigio)

N = filo neutro (di prevalenza blu)

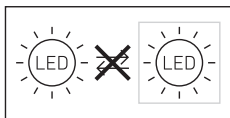
PE = conduttore di terra (verde/giallo)

Conduttore di terra (PE):

- collegare il conduttore di terra al morsetto di terra.

L'apparecchio può anche essere allacciato elettricamente a valle di un interruttore di rete, purché sia garantito che quest'ultimo rimanga sempre acceso.

La sorgente luminosa di questa lampada non è sostituibile; in caso ciò fosse necessario (per es. alla fine della sua durata utile), occorre cambiare l'intera lampada.



5. Montaggio



Pericolo legato alla presenza di corrente elettrica!

Il contatto con parti conduttive potrebbe provocare una scossa elettrica, ustioni o addirittura la morte.

- Staccare la corrente e interrompere la tensione di alimentazione di rete.
- Accertarsi dell'assenza di tensione con un indicatore di tensione.
- Provvedere affinché l'alimentazione della rete elettrica rimanga interrotta.

Pericolo di danni a cose!

Uno scambio dei cavi di allacciamento potrebbe provocare un cortocircuito.

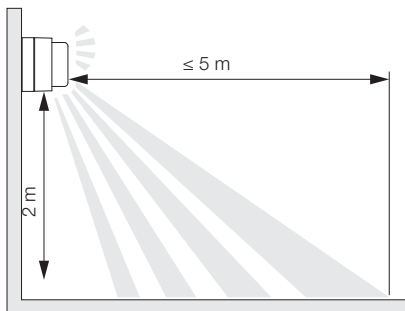
- Contrassegnare i cavi di allacciamento in modo da poterli identificare.
- Collegare correttamente i cavi di allacciamento.

Preparazione del montaggio

- Controllare tutti i componenti per verificare se presentano danneggiamenti. In caso di danni non mettete in funzione il prodotto.
- Selezionare il luogo di montaggio adatto.
 - Tenendo in considerazione del raggio d'azione.
 - Tenendo in considerazione il rilevamento del movimento
 - Protetto da vibrazioni.
 - Campo di rilevamento privo di ostacoli.
 - Non in aree a rischio di esplosione.
 - Non su superfici facilmente infiammabili.
 - Non guardare la sorgente luminosa da breve distanza (<30 cm).
 - Mantenere una distanza di almeno 5 m da altre lampade.

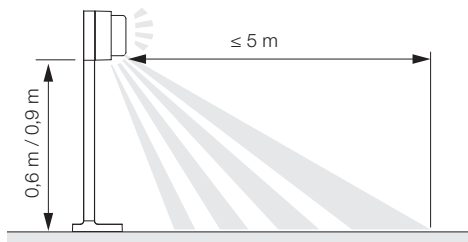
Raggio d'azione L 845 SC

5.1

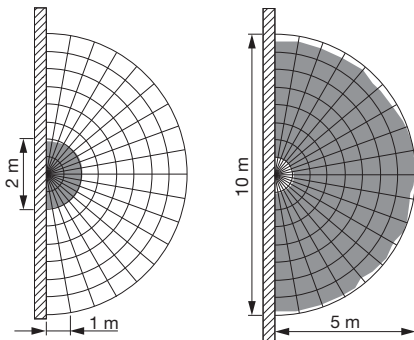


Raggio d'azione GL 85 SC

5.2

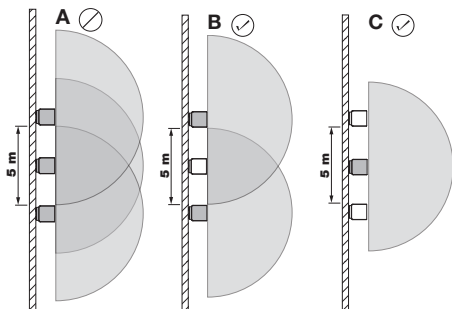


5.3



Distanza dalle lampade SC

5.4



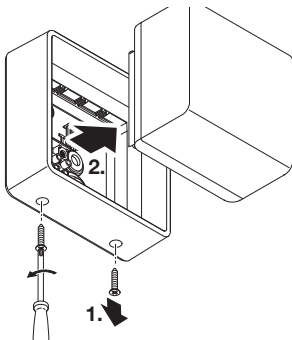
Se le lampade vengono montate troppo vicine le une alle altre, si potrebbero verificare interventi a sproposito. I segnali ad alta frequenza trasmessi possono interferire tra loro.

I seguenti accorgimenti aiutano a evitare questo errore.

- Montare le lampade a una distanza di almeno 5 m.
- Collegare le lampade tramite la App Smart Remote e disattivare il sensore in modo mirato in determinate lampade tramite la funzione "Sensor OFF" (B + C). Tramite il collegamento a rete, in caso si verificasse un movimento si attivano anche le lampade il cui sensore è disattivato.

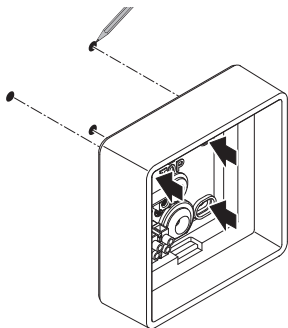
Fasi di montaggio L845 SC, L845 C

5.5



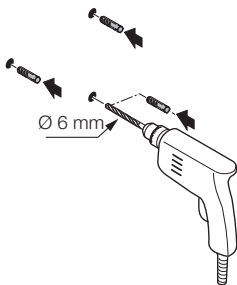
- Accertarsi che la tensione di alimentazione di rete sia disattivata.
- Svitare le viti di sicurezza.
- Staccare il cubo lampada dal supporto per montaggio a muro.

5.6



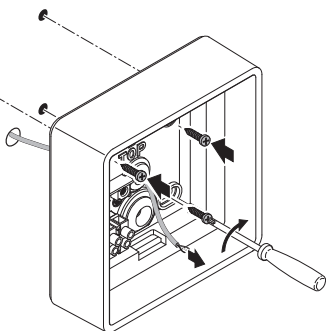
- Segnare i fori.

5.7



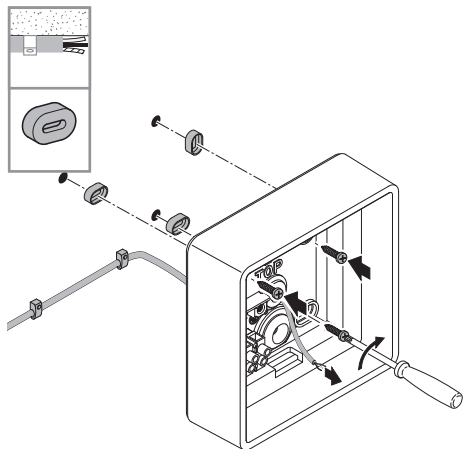
- Effettuare i fori ($\varnothing 6 \text{ mm}$) e inserire i tasselli.

5.8



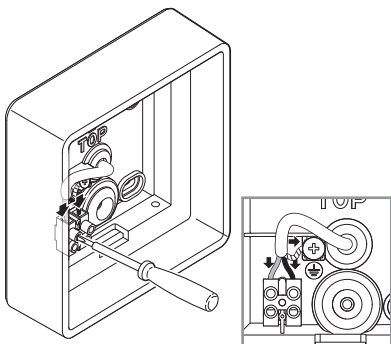
- Perforare il tappo di tenuta per far passare la linea di alimentazione della rete
- In caso di linea di alimentazione incassata, avvitare il supporto per montaggio a muro senza distanziatori.

5.9



- Perforare il tappo di tenuta per far passare la linea di alimentazione della rete
- In caso di linea di alimentazione in superficie, avvitare il supporto per montaggio a muro con distanziatori.

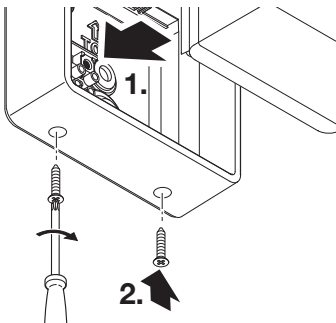
5.10



- Allacciare il cavo di rete secondo quanto indicato nello schema elettrico.

→ "4. Allacciamento elettrico"

5.11



- Infilare il cubo lampada sul supporto per montaggio a muro.
- Inserire avvitando le viti di sicurezza.

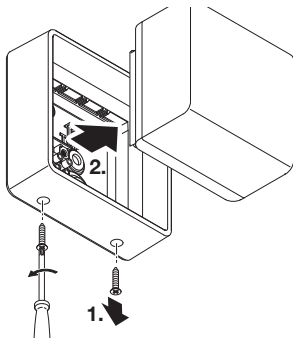


- Attivare l'alimentazione della rete elettrica.
- Effettuare le impostazioni tramite app (solo SC).

→ "6. Funzionamento"

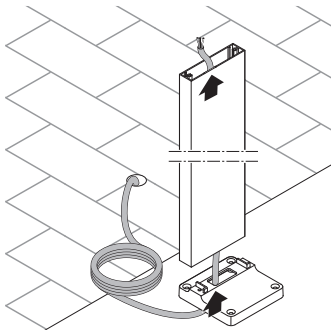
Fasi di montaggio GL 85 SC, GL 85 C

5.13



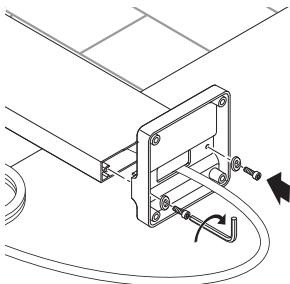
- Accertarsi che la tensione di alimentazione di rete sia disattivata.
- Svitare le viti di sicurezza
- Staccare il cubo lampada dall'involucro.

5.14



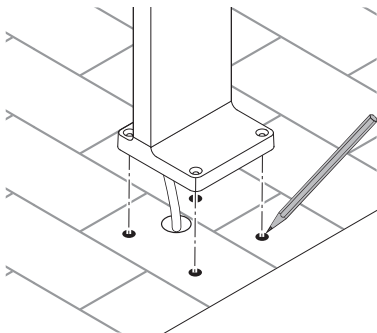
- Far passare il cavo attraverso il sostegno a pavimento e il profilo.

5.15



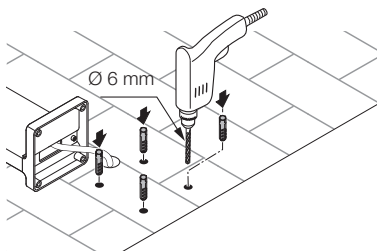
- Avvitare il piede al profilo.

5.16



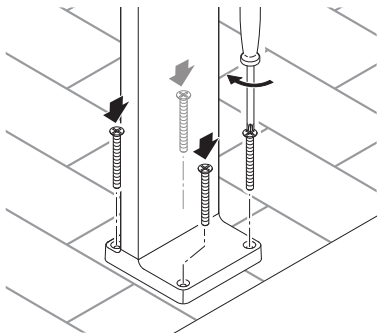
- Effettuare i fori.

5.17



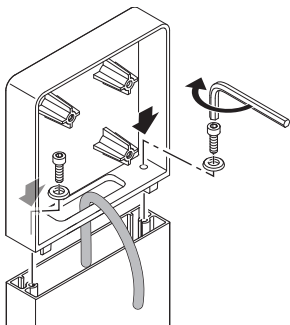
- Effettuare i fori e inserire i tasselli.

5.18



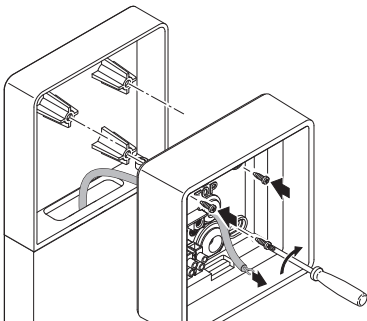
- Avvitare il piede al pavimento.

5.19



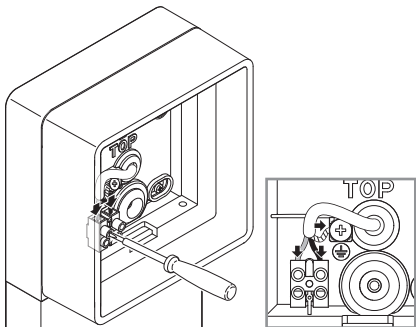
- Far passare il cavo attraverso il supporto.
- Infilare il supporto sul profilo.
- Avvitare le viti alle rondelle.

5.20



- Far passare il cavo attraverso l'involucro.
- Avvitare l'involucro al supporto.

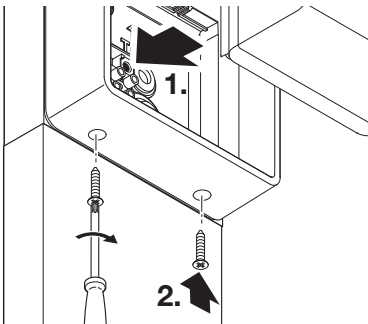
5.21



- Allacciare il cavo di rete secondo quanto indicato nello schema elettrico.

→ "4. Allacciamento elettrico"

5.22



- Infilare il cubo lampada sull'involucro.
- Inserire avvitando le viti di sicurezza.



- Attivare l'alimentazione della rete elettrica.
- Effettuare le impostazioni tramite app (solo SC).

→ "6. Funzionamento"

6. Funzionamento

Le funzioni si possono impostare per le varianti SC.
Per le varianti C le funzioni valgono solo in combinazione con un prodotto a sensore Bluetooth.

L'impostazione delle funzioni avviene tramite la app Smart Remote.

App Smart Remote

Per la configurazione della lampada con smartphone o tablet dovete scaricare la App STEINEL Smart Remote dal Vostro AppStore. A tale scopo è necessario uno smartphone o tablet.

Android



iOS



Funzioni che possono essere impostate tramite la app Smart Remote:



- Regolazione del periodo di accensione
- Regolazione del raggio d'azione
- Regolazione crepuscolare
- Funzione luce notturna
- Luce principale / livello luce notturna regolabile
- Regolazione del raggio d'azione avanzata
- Collegamento in rete di gruppi
- Regolazione crepuscolare tramite Teach-In

Impostazioni di fabbrica

- Regolazione crepuscolare: funzionamento con luce diurna 1.000 Lux
- Regolazione del periodo di accensione: 2 secondi
- Regolazione del raggio d'azione: 5 metri

Regolazione crepuscolare

La soglia d'intervento (luce crepuscolare) può essere impostata in continuo tra ca. 2-2.000 Lux.

-  = funzionamento con luce diurna (indipendentemente dalla luminosità)
-  = funzionamento crepuscolare (ca. 2 Lux)

Nella regolazione del campo di rilevamento e per il test di funzionamento a luce diurna il regolatore deve trovarsi sul funzionamento con luce diurna.

Regolazione del periodo di accensione

Il ritardo dello spegnimento può essere regolato in continuo tra ca. 5 secondi e un massimo di 60 minuti. Ad ogni nuovo rilevamento di movimento la luce si accende nuovamente o viene posticipato il momento dello spegnimento.

Avvertenza: ogni volta che viene spenta la lampada LED, per una durata di ca. 1 secondo non è possibile un nuovo rilevamento di movimento. Trascorso questo tempo, la lampada LED è di nuovo in grado di provocare l'accensione della luce in caso di rilevamento di movimento.

Quando si imposta il campo di rilevamento e si esegue il test di funzionamento, è consigliabile impostare il tempo minimo.


Regolazione del raggio d'azione (sensibilità)

Con il concetto di raggio d'azione si intende il diametro più o meno circolare che risulta sul pavimento quando si effettua il montaggio a 2 m di altezza.

- Impostazione sul massimo = raggio d'azione massimo (5 m)
- Impostazione sul minimo = raggio d'azione minimo (1 m)

Funzione luce notturna

La luce notturna permette un'illuminazione a una potenza pari al 10% circa del flusso luminoso utile. Solo in caso di movimento all'interno del campo di rilevamento la luce passa per il periodo impostato (vedi Regolazione del periodo di accensione) al massimo flusso luminoso utile (100%). Dopo di che la lampada passa alla luce notturna attivata. La luce notturna è accesa quando la luminosità scende al di sotto della soglia. Quando è attiva la modalità a luce diurna, la luce notturna è sempre accesa.

- 0 min = accensione graduale della luce / non luce notturna ON a partire dal valore crepuscolare impostato
- 10 min = accensione graduale della luce + luce notturna 10 minuti
- 30 min = accensione graduale della luce + luce notturna 30 minuti
-  = accensione graduale della luce + luce notturna per tutta la notte

Cos'è l'accensione graduale della luce?

La lampada a sensore dispone di una funzione di accensione graduale della luce. Ciò significa che la luce al momento dell'accensione non viene accesa direttamente al massimo della potenza, bensì la luminosità viene aumentata lentamente entro pochi istanti fino a 100%. Analogamente lo spegnimento non è immediato, bensì la luce si spegne lentamente.

7. Manutenzione e cura

L'apparecchio non necessita di manutenzione.



Pericolo legato alla presenza di corrente elettrica!

Il contatto di parti conduttive con acqua può provocare una scossa elettrica, ustioni o addirittura la morte.

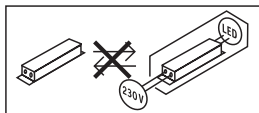
- Pulire l'apparecchio solo quando è asciutto.

Pericolo di danni a cose!

Detergenti sbagliati potrebbero danneggiare l'apparecchio.

- Pulire l'apparecchio con un panno leggermente inumidito, senza detersivi.

Importante: l'alimentatore non è sostituibile.



8. Smaltimento

Apparecchi elettrici, pile, accessori e materiali d'imballaggio devono essere consegnati a un centro di riciclaggio riconosciuto.



Non gettate gli apparecchi elettrici e le pile assieme ai rifiuti domestici!

Solo per paesi UE:

conformemente alla Direttiva Europea vigente in materia di rifiuti di apparecchi elettrici ed elettronici e alla sua attuazione nel diritto nazionale, le pile e gli apparecchi elettrici ed elettronici non più idonei all'uso devono essere separati dagli altri rifiuti e consegnati a un centro di riciclaggio riconosciuto.

9. Dichiarazione di conformità

Il fabbricante, STEINEL Vertrieb GmbH, dichiara che il tipo di apparecchiatura radio L 845 SC, L 845 C, GL 85 SC 600/900, GL 85 C 600/900 è conforme alla direttiva 2014/53/UE. Il testo completo della dichiarazione di conformità UE è disponibile al seguente indirizzo Internet: www.steinell.de

10. Garanzia del produttore

Quale acquirente Lei può rivendicare nei confronti del venditore i diritti previsti dalla legge. Nella misura in cui tali diritti esistono nel Suo paese, la nostra dichiarazione di garanzia né li riduce né li limita. Noi Le concediamo 5 anni di garanzia dell'impeccabile costituzione e del regolare funzionamento del Suo prodotto a sensori STEINEL Professional. Noi garantiamo che questo prodotto è privo di difetti di produzione e costruzione. Garantiamo la funzionalità di tutti i componenti elettronici e di tutti i cavi nonché l'assenza di vizi di tutti i materiali impiegati e delle loro superfici.

Rivendicazione


Se ha intenzione di esporre reclamo in merito al prodotto da Lei acquistato, La si prega di trasmettere tale reclamo completo e affrancato assieme allo scontrino d'acquisto o alla fattura indicante la data dell'acquisto e la denominazione del prodotto al Suo rivenditore o direttamente a noi: **STEINEL Italia S.r.l., Largo Donegani 2, I-20121 Milano.** Le consigliamo pertanto di conservare scrupolosamente lo scontrino d'acquisto o la fattura fino alla scadenza del periodo di garanzia. STEINEL declina ogni responsabilità per costi e rischi legati al trasporto nell'ambito della restituzione del prodotto.

(Per informazioni in merito alla rivendicazione di un diritto di garanzia si prega di consultare il nostro sito web www.steinell.it)

Se dovesse esporre un caso di garanzia o una domanda sul Suo prodotto, ci può contattare al numero **+39/02/96457231** dal lunedì al venerdì dalle 9:00 alle 18:00.

5 ANNI
DI GARANZIA
DEL PRODUTTORE

11. Dati tecnici

- Dimensioni (A x L x P): *L 845: 134 x 134 x 87 mm*
 GL 85 600: 600 x 136 x 146 mm
 GL 85 900: 900 x 136 x 146 mm
- Tensione di rete: *220-240 V, 50/60 Hz*
- Potenza assorbita (P_{on}): *9,00 W*
- Potenza assorbita sensori iHF: *L 845 SC: 0,67 W*
 GL 85 SC: 0,67 W
- Standby (P_{net}): *0,45 W*
- Flusso luminoso: *L 845 SC: 655 lm*
 L 845 C: 719 lm
 GL 85 SC: 655 lm
 GL 85 C: 719 lm
- Efficienza: *L 845 SC: 73 lm/W*
 L 845 C: 80 lm/W
 GL 85 SC: 73 lm/W
 GL 85 C: 80 lm/W
- Lampadine: *LED*
- Temperatura del colore: *3.000 K (bianco caldo)*
- Indice di resa cromatica: *$R_a = 82$*
- Durata utile media misurata: *L70B50 a 25°C: >60.000 ore*
- Consistenza del colore SDCM: *Valore iniziale: 3*
- Distribuzione dell'intensità luminosa : 
- Luce notturna*: *Sì (off, 10 min, 30 min, tutta la notte, sempre)*
- Tecnica a sensori: *L 845 SC, GL 85 SC: (5,8 GHz, ≤ 1 mW)*
- Campo di rilevamento, angolo di rilevamento *: *160°*
- Campo di rilevamento, angolo di apertura *: *160°*
- Raggio d'azione *: *1-5 m*
- Regolazione del periodo di accensione *: *5 s - 60 min*
- Regolazione di luce crepuscolare *: *2-2.000 Lux*

- Grado di protezione: IP 44
- Classe di protezione: I
- Temperatura ambiente: -20 - +40°C
- Frequenza Bluetooth: 2,4-2,48 GHz
- Potenza di trasmissione Bluetooth: 5 dBm, 3 mW
- Classe di efficienza energetica:

questo prodotto contiene una sorgente luminosa che corrisponde alla classe di efficienza energetica "F".

* Per C: solo in combinazione con un prodotto a sensore.

12. Eliminazione dei guasti

Apparecchio senza tensione.

- Il fusibile non è integro o è difettoso.
 - Verificare il fusibile.
 - Sostituire il fusibile difettoso.
- Linea interrotta.
 - Controllare il cavo con un indicatore di tensione.
- Corto circuito nel cavo di collegamento alla rete.
 - Controllare gli allacciamenti.
- Eventuale interruttore di rete spento.
 - Accendere l'interruttore di rete.

L'apparecchio non si accende (solo SC).

- La regolazione di luce crepuscolare scelta è troppo bassa.
 - Reimpostare la regolazione di luce crepuscolare.
- Interruttore di rete spento.
 - Attivare l'interruttore di rete.
- Il fusibile non è integro o è difettoso.
 - Verificare il fusibile.
 - Sostituire il fusibile difettoso.
- Il rilevamento di movimenti molto rapidi viene soppresso ai fini di ridurre al massimo i guasti, oppure il campo di rilevamento impostato è troppo ridotto o non corretto.
 - Controllare o regolare il campo di rilevamento.
- Sorgente luminosa guasta.
 - La sorgente luminosa non è sostituibile. Sostituire completamente l'apparecchio.

L'apparecchio non si spegne (solo SC).

- Movimento continuo nel campo di rilevamento.
 - Controllare il campo di rilevamento.
 - In caso di necessità limitare o modificare il campo di rilevamento.

L'apparecchio non si spegne completamente (solo SC).

- È stata selezionata la luce notturna.
 - Impostare la luce notturna su "0 min".

L'apparecchio si accende a sproposito (solo SC).

- L'apparecchio non è fissato in modo tale che non si muova.
 - Montare l'involucro in modo che sia ben fisso.
- Il movimento si è verificato, ma non è stato riconosciuto dall'osservatore (movimento di vegetazione riscaldata, o movimento di un corpo di piccole dimensioni nelle immediate vicinanze della lampada, ecc.)
 - Controllate il campo
 - In caso di necessità limitare o modificare il campo di rilevamento.

STEINEL Vertrieb GmbH

Dieselstraße 80-84

33442 Herzebrock-Clarholz

Tel: +49/5245/448-188

www.steinell.de

**Contact**

www.steinell.de/contact





● steinel



L 845 SC

L 845 C

GL 85 SC 600/900

GL 85 C 600/900

Índice

1.	Acerca de este documento	3
2.	Indicaciones generales de seguridad	3
3.	Descripción del aparato	4
4.	Conexión eléctrica	13
5.	Montaje	14
6.	Funciones	31
7.	Mantenimiento y cuidado	34
8.	Eliminación	35
9.	Declaración de conformidad	35
10.	Garantía de fabricante	36
11.	Datos técnicos	37
12.	Reparación de averías	39

1. Acerca de este documento

- Protegido por derechos de autor. Queda terminantemente prohibida la reimpresión, ya sea total o parcial, salvo con autorización expresa.
- Sujeto a modificaciones en función del progreso técnico.



¡Advertencia de peligros!



¡Advertencia de peligros por corriente eléctrica!



¡Advertencia de peligros por agua!

2. Indicaciones generales de seguridad



¡Peligro por la no observación de las instrucciones de uso!

Estas instrucciones contienen información importante sobre el manejo seguro del aparato. Se advierte especialmente de posibles peligros. La no observancia puede causar la muerte o lesiones graves.

- Léanse las instrucciones detenidamente.
- Cúmplanse las indicaciones de seguridad.
- Manténgase al alcance.
- El manejo de la corriente eléctrica puede causar situaciones peligrosas. El contacto físico con piezas conductoras de electricidad puede causar shocks eléctricos, quemaduras o la muerte.
- El trabajo en la tensión eléctrica deberá ser realizado exclusivamente por personal técnico especializado.

- Se cumplirán las normativas de instalación y los requisitos de acometida específicos de cada país (p. ej., D: VDE 0100, A: ÖVE-ÖNORM E8001-1, CH: SEV 1000).
- Utilice solo piezas de repuesto originales.
- Las reparaciones solo están permitidas a empresas especializadas.

3. Descripción del aparato

Uso previsto

- Lámpara Sensor para el montaje en la pared interior y exterior (L 845 SC).
- Lámpara para el montaje en la pared interior y exterior (L 845 C).
- Lámpara Sensor para el montaje en el suelo interior y exterior (GL 85 SC 600/900).
- Lámpara para el montaje en el suelo interior y exterior (GL 85 C 600/900).

Uso no previsto

- Los dispositivos no son atenuables.



No atenuable

Nota:

Por favor, procure mantener una distancia mín. de 3 m al router WiFi o los puntos de acceso durante la instalación.

Principio funcional (L 845 SC y GL 85 SC 600/900)

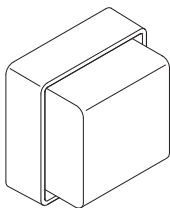
- Las lámparas Sensor (SC) incluyen un detector de movimiento activo.
- El inteligente sensor de alta frecuencia (iHF) emite ondas electromagnéticas de alta frecuencia (5,8 GHz) y recibe su eco. Al producirse un movimiento por alguna persona en el campo de detección de la lámpara Sensor, el sensor detecta la modificación del eco. Un microprocesador imparte entonces la instrucción "encender la luz".
- La detección de movimiento más segura se garantiza montando el aparato lateralmente respecto al sentido del movimiento.
- El alcance de la detección de movimiento está limitado acercándose de frente hacia el aparato.
- Es posible la detección a través de puertas, cristales o paredes delgadas.
- Gracias a un análisis de señal, el sensor distingue entre las personas y objetos en movimiento tales como los arbustos o animales pequeños. Excluye las conexiones erróneas por animales pequeños al igual que los fallos por temperaturas extremas.

Principio funcional (L 845 C y GL 85 C 600/900)

Las variantes C pueden interconectarse vía Bluetooth con otros sensores para ampliar el campo de detección. Transmiten las señales detectadas (presencia y luminosidad) vía Bluetooth. El control se realiza en el sensor interconectado con otra interfaz.

Volumen de suministro L 845 SC, L 845 C

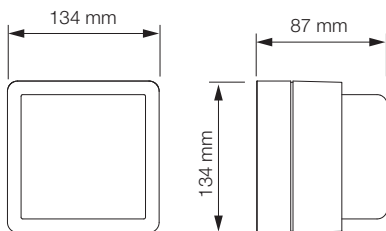
3.1



- 1 lámpara (Sensor)
- 3 espigas
- 3 tornillos
- 3 distanciadores
- 1 hoja de datos de seguridad (A)
- 1 guía rápida (B)

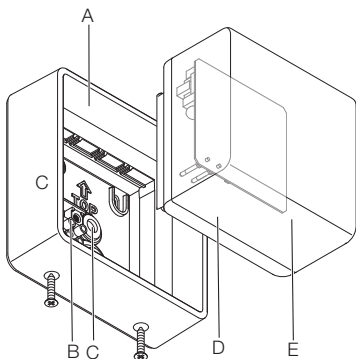
Dimensiones del producto L 845 SC, L 845 C

3.2



Visión general del equipo L 845 SC, L 845 C

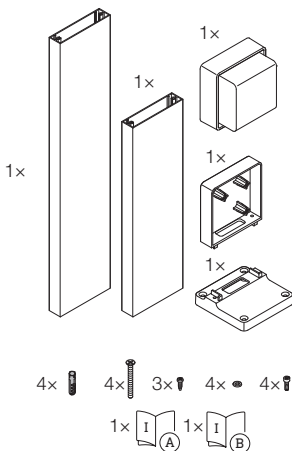
3.3



- A Soporte de pared
- B Borne de conexión
- C Tapón obturador
- D Enchufe
- E Cubo de lámpara

Volumen de suministro GL 85 SC, GL 85 C

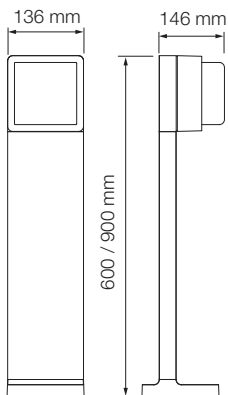
3.4



- 1 lámpara (Sensor)
- 1 soporte
- 1 perfil (alternativam. 437 mm o 737 mm)
- 1 placa base
- 4 espigas
- 4 tornillos
- 3 tornillos de unión
- 4 arandelas
- 4 tornillos pequeños
- 1 hoja de datos de seguridad (A)
- 1 guía rápida (B)

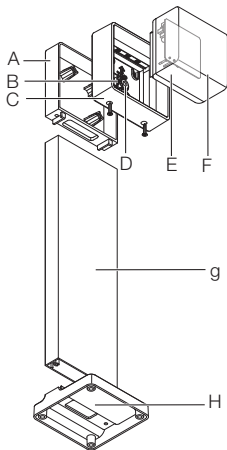
Dimensiones del producto GL 85 SC, GL 85 C

3.5



Visión general del equipo GL 85 SC, GL 85 C

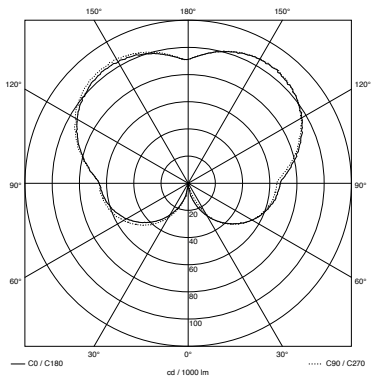
3.6



- A Soporte
- B Borne de conexión
- C Carcasa
- D Tapón obturador
- E Enchufe
- F Cubo de lámpara
- G Perfil
- H Placa base

Distribución de intensidad luminosa

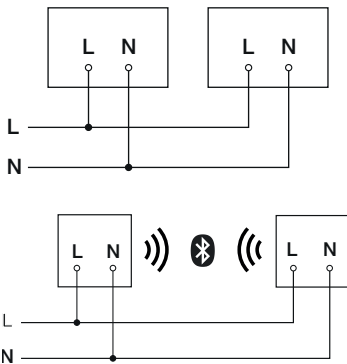
3.7



4. Conexión eléctrica

Diagrama electrónico

4.1



El cable de alimentación de red consta de un conductor bi o trifilar:

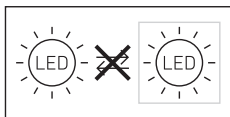
- L** = fase (generalmente negro, marrón o gris)
- N** = neutro (generalmente azul)
- PE** = toma de tierra (verde/amarillo)

Cable de toma de tierra (PE)

- Conectar la toma de tierra al borne de puesta a tierra.

El aparato también puede conectarse eléctricamente después de un interruptor de red si se garantiza que el interruptor de red está permanentemente conectado.

La bombilla de esta lámpara no se puede reemplazar, para reemplazar la bombilla (p. ej. al fin de su vida útil), hay que cambiar toda la lámpara.



5. Montaje



¡Peligro por corriente eléctrica!

El contacto físico con piezas conductoras de electricidad puede causar shocks eléctricos, quemaduras o la muerte.

- Desconectar la corriente e interrumpir la alimentación de tensión.
- Controlar la ausencia de tensión con un comprobador de tensión.
- Asegurar que la alimentación eléctrica permanezca interrumpida.

¡Peligro de daños materiales!

Los cables invertidos pueden causar cortocircuitos.

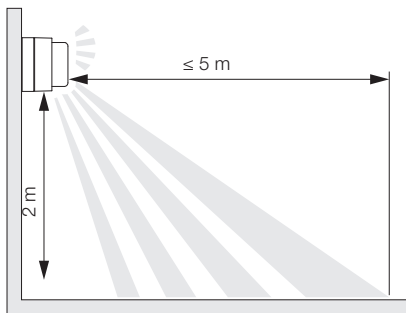
- Identificar los cables de conexión.
- Conectar correctamente los cables de conexión.

Preparación de montaje

- Asegurarse de que todos los componentes se encuentran en perfecto estado. No poner en servicio el producto si presenta daños.
- Elegir un lugar de montaje adecuado.
 - Tener para ello en cuenta el alcance.
 - Tener para ello en cuenta la detección de movimientos.
 - Sin vibraciones.
 - Campo de detección libre de obstáculos.
 - No en zonas con peligro de explosión.
 - No sobre superficies fácilmente inflamables.
 - No mirar a la fuente de luz desde corta distancia (< 30 cm).
 - A una distancia mínima de 5 m de otras lámparas.

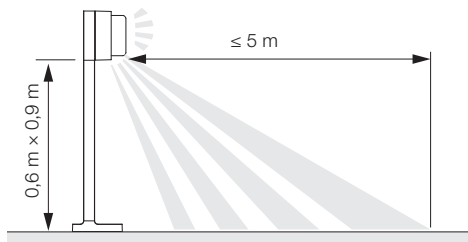
Alcance L 845 SC

5.1

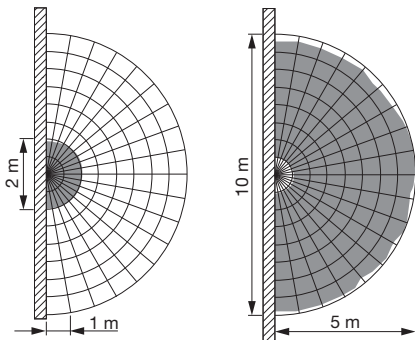


Alcance GL 85 SC

5.2

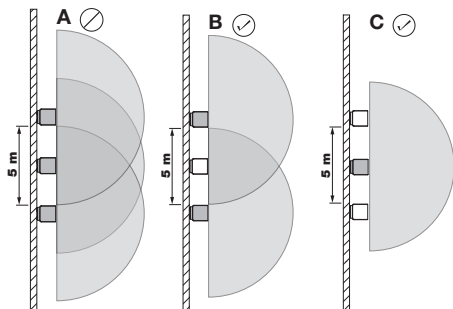


5.3



Distancia de las lámparas SC

5.4



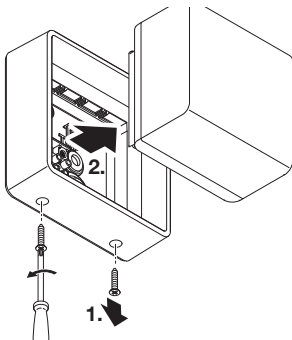
Si las lámparas se montan demasiado cerca, pueden producirse conexiones erróneas. Las señales de alta frecuencia emitidas pueden interferir unas con otras.

Las siguientes medidas permiten evitar este error:

- Montar las lámparas a una distancia mínima de 5 m.
- Interconecte las lámparas mediante la aplicación Smart Remote y desconecte el sensor de algunas lámparas específicas mediante la función Sensor Off (B + C). Debido a la interconexión también se encienden en caso de movimiento aquellas lámparas cuyo sensor haya sido desactivado.

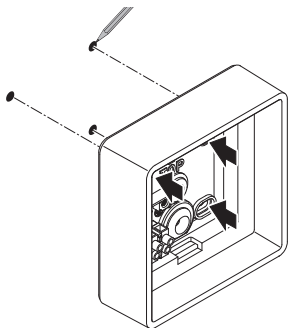
El montaje por pasos L845 SC, L845 C

5.5



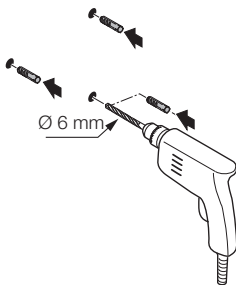
- Comprobar que la alimentación de tensión esté desconectada.
- Desenroscar los tornillos de retención.
- Separar el cubo de lámpara del soporte de la pared.

5.6



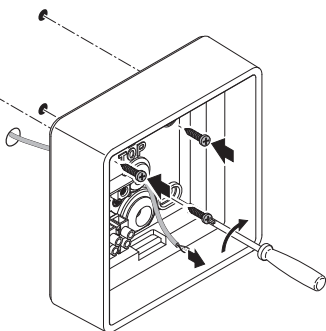
- Marcar los orificios a taladrar.

5.7



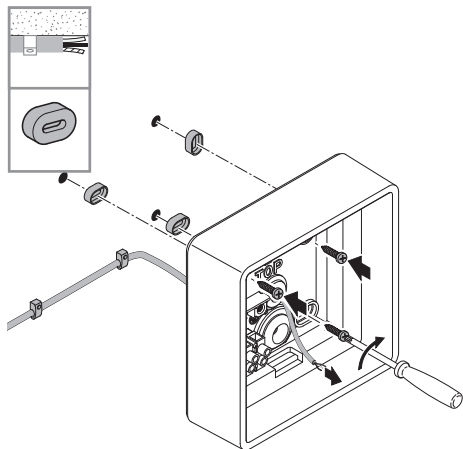
- Taladrar los orificios ($\varnothing 6 \text{ mm}$) e insertar los tacos.

5.8



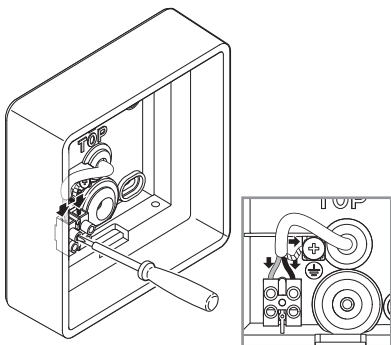
- Perforar tapón obturador para el cable de alimentación de la red.
- Atornillar el soporte de pared para cables de alimentación empotrados sin distanciadores.

5.9



- Perforar tapón obturador para el cable de alimentación de la red.
- Atornillar el soporte de pared para cables de superficie con distanciadores.

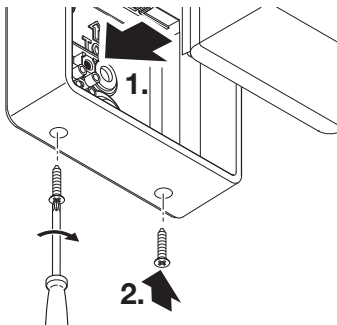
5.10



- Conectar el cable de alimentación conforme al esquema de conexiones.

→ "4. Conexión eléctrica"

5.11



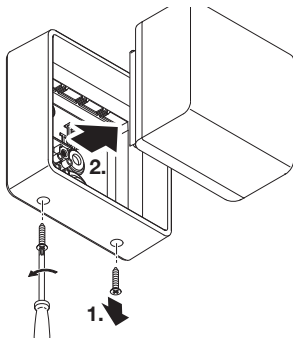
- Colocar el cubo de lámpara en el soporte de la pared.
- Enroscar tornillos de retención.



- Conectar la alimentación eléctrica.
 - Configuración vía app (solo SC).
- "6. Funciones"

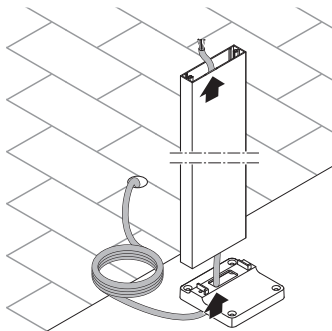
El montaje por pasos GL 85 SC, GL 85 C

5.13



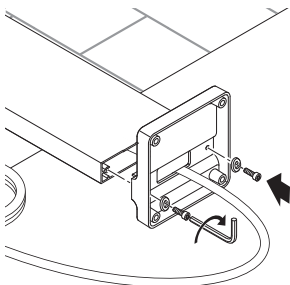
- Comprobar que la alimentación de tensión esté desconectada.
- Desenroscar los tornillos de retención.
- Separar el cubo de lámpara de la carcasa.

5.14



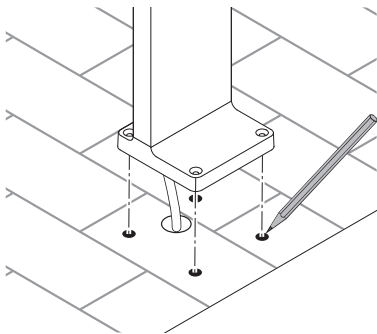
- Pasar el cable por la placa base y el perfil.

5.15



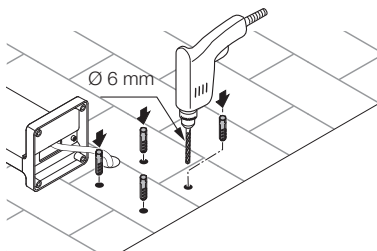
- Atornillar la placa base con el perfil.

5.16



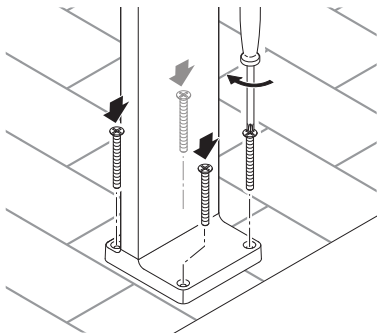
- Marcar los agujeros.

5.17



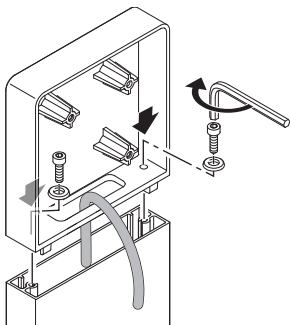
- Taladrar los orificios e insertar los tacos.

5.18



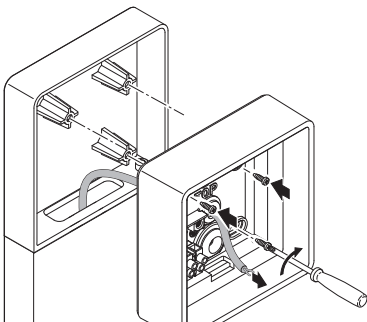
- Atornillar la placa base en el suelo.

5.19



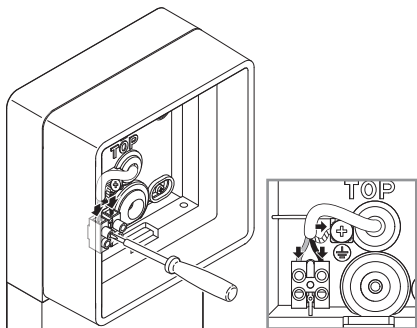
- Pasar el cable por el soporte.
- Colocar el soporte en el perfil.
- Apretar los tornillos con arandelas.

5.20



- Pasar el cable por la carcasa.
- Atornillar la carcasa al soporte.

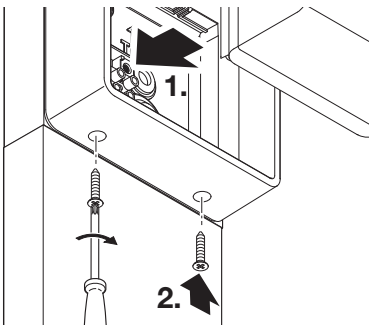
5.21



- Conectar el cable de alimentación conforme al esquema de conexiones.

→ "4. Conexión eléctrica"

5.22



- Colocar el cubo de lámpara en la carcasa.
- Enroscar tornillos de retención.



- Conectar la alimentación eléctrica.
 - Configuración vía app (solo SC).
- "6. Funciones"

6. Funciones

Las funciones son configurables para las variantes SC. Para las variantes C, las funciones solo son aplicables en combinación con un producto con sensor Bluetooth.

Las funciones se configuran vía aplicación Smart Remote.

Smart Remote App

Para configurar la lámpara mediante smartphone o tablet, se ha de bajar la aplicación Smart Remote de STEINEL de su AppStore. Se requiere un smartphone o tablet aptos para Bluetooth.

Android



iOS



Las funciones configurables vía aplicación Smart Remote:



- Temporización
- Regulación del alcance
- Regulación crepuscular
- Función de luz de cortesía
- Luz principal / de cortesía regulable
- Regulación del alcance avanzada
- Interconexión por grupos
- Regulación crepuscular vía aprendizaje (Teach-In)

Configuración de fábrica

- Regulación crepuscular: funcionamiento diurno 1.000 lux
- Temporización: 2 segundos
- Regulación de alcance: 5 metros

Regulación crepuscular

La luminosidad reactiva (crepúsculo) puede regularse sin etapas entre aprox. 2 y 2000 lux.

-  = funcionamiento diurno (independiente de la luminosidad)
-  = funcionamiento crepuscular (aprox. 2 lux)

Para ajustar el campo de detección y para probar el funcionamiento a la luz del día, el tornillo de regulación ha de estar puesto en funcionamiento diurno.

Temporización

La desconexión diferida puede regularse sin etapas desde aprox. 5 s hasta un máximo de 60 min. Cualquier movimiento registrado vuelve a encender la luz.

Nota: Después de cada desconexión de la lámpara LED hay que esperar aprox. 1 segundo para una nueva detección de movimiento. Después, la lámpara LED puede encender de nuevo la luz al producirse movimiento. Para el ajuste del campo de detección y la prueba de funcionamiento se recomienda ajustar el tiempo mínimo.

Regulación del alcance (sensibilidad)


Con el concepto alcance de detección, se denomina el diámetro aproximadamente circular que se obtiene como campo de detección en el suelo con un montaje a 2 m de altura.

- Posición al máximo = alcance máx. (5 m)
- Posición al mínimo = alcance mín. (1 m)

Función de luz de cortesía

La luz de cortesía permite una iluminación con un 10% de la potencia lumínica. La luz no se enciende a la potencia luminosa máxima (100%) por el tiempo ajustado (véase temporización) hasta que no se ha detectado movimiento dentro del campo de detección. Después la lámpara conmuta a luz de cortesía activada.

La luz de cortesía se enciende, una vez sobrepasado el umbral de luminosidad a la baja. Con el funcionamiento diurno activado, la luz de cortesía siempre está ENCENDIDA.

- 0 min = encendido progresivo / sin luz de cortesía a partir del valor crepuscular ajustado
- 10 min = encendido progresivo + luz de cortesía 10 minutos
- 30 min = encendido progresivo + luz de cortesía 30 minutos
-  = Encendido progresivo + luz de cortesía toda la noche

¿Qué es el encendido progresivo de la luz?

La lámpara Sensor dispone de una función de encendido progresivo. Esto significa que la luz, al conectarla, no se enciende a su máxima potencia, sino que la luminosidad va aumentando en poco tiempo al 100%. De este modo, también se atenúa suavemente la luz al apagarla.

7. Mantenimiento y cuidado

El aparato está exento de mantenimiento.



¡Peligro por corriente eléctrica!

El contacto del agua con piezas conductoras de electricidad puede causar shocks eléctricos, quemaduras o la muerte.

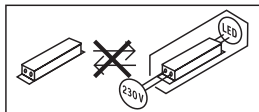
- Limpiar el aparato solo en estado seco.

¡Peligro de daños materiales!

Utilizando un limpiador no apropiado, el aparato puede sufrir daños.

- Limpiar el aparato con un paño ligeramente humedecido sin detergente.

Importante: El controlador no puede sustituirse.



8. Eliminación

Aparatos eléctricos, accesorios y embalajes han de someterse a un reciclaje respetuoso con el medio ambiente.



¡No eche los aparatos eléctricos a la basura doméstica!

Solo para países de la UE:

Según la Directiva europea vigente sobre residuos de aparatos eléctricos y electrónicos y su transposición al derecho nacional, los aparatos eléctricos fuera de uso deben recogerse por separado y someterse a un reciclaje respetuoso con el medio ambiente.

9. Declaración de conformidad

Por la presente, STEINEL Vertrieb GmbH declara que el tipo de equipo radioeléctrico L 845 SC, L 845 C, GL 85 SC 600/900, GL 85 C 600/900 se corresponde con la Directiva 2014/53/UE. El texto completo de la declaración UE de conformidad está disponible en la dirección Internet siguiente: <http://www.steinell.de>

10. Garantía de fabricante

A usted, el comprador, le asisten ciertos derechos legales frente al vendedor. En la medida en que estos derechos existan en su país, ellos no se verán acortados ni limitados por nuestro Certificado de garantía. Le ofrecemos 5 años de garantía sobre el estado y el funcionamiento impecables de su producto STEINEL Professional con técnica de sensores. Garantizamos que este producto carece de defectos derivados del material, la fabricación o construcción. Garantizamos la plena funcionalidad de todos los cables y piezas electrónicas, así como la ausencia de defectos en cualquier material empleado o en su superficie.

Reclamación

Si usted desea reclamar su producto, envíelo, por favor, todo completo y a porte pagado junto con el tíquet de compra original que deberá indicar la fecha de compra y la denominación del producto a su vendedor o directamente a nuestra dirección, **SAET-94 S.L. - C/Trepadella, nº 10, Pol. Ind. Castellbisbal Sud, E-08755 Castellbisbal (Barcelona)**. Recomendamos, por eso, guardar bien el tíquet de compra hasta que haya expirado el período de garantía. STEINEL no responderá por gastos o riesgos de transporte con motivo del envío.


Información para hacer constar un caso de garantía la obtendrá a través de nuestra página web **www.steinel-professional.de/garantie**

Para cualquier caso de garantía o duda referente a su producto, nos puede llamar al número del Servicio Técnico **+34 93 772 28 49**.

5 AÑOS
DE GARANTÍA
DE FABRICANTE

11. Datos técnicos

- Dimensiones (alt. x anch. x prof.):
 - L 845: 134 × 134 × 87 mm
 - GL 85 600: 600 × 136 × 146 mm
 - GL 85 900: 900 × 136 × 146 mm
- Tensión de red: 220-240 V, 50/60 Hz
- Consumo de potencia (P_{on}): 9,00 W
- Consumo de potencia del sensor iHF:
 - L 845 SC: 0,67 W
 - GL 85 SC: 0,67 W
- Standby (P_{net}): 0,45 W
- Potencia lumínica:
 - L 845 SC: 655 lm
 - L 845 C: 719 lm
 - GL 85 SC: 655 lm
 - GL 85 C: 719 lm
- Eficiencia:
 - L 845 SC: 73 lm/W
 - L 845 C: 80 lm/W
 - GL 85 SC: 73 lm/W
 - GL 85 C: 80 lm/W
- Bombilla: LED
- Color de luz: 3.000 K (blanco cálido)
- Índice de reproducción cromática: $R_a = 82$
- Vida útil media asignada: L70B50 con 25°C: >60.000 h
- Consistencia cromática SDCM: valor inicial: 3
- Distribución de intensidad luminosa:


- Luz de cortesía *:
 - Sí (OFF, 10 min, 30 min, toda la noche, siempre)
- Técnica de sensores:
 - L 845 SC, GL 85 SC: (5,8 GHz, ≤ 1 mW)
- Campo de detección, ángulo de detección *: 160°
- Campo de detección, ángulo de apertura *: 160°
- Alcance *: 1-5 m
- Temporización *: 5 s - 60 min

- Regulación crepuscular *: 2-2.000 lux
- Índice de protección: IP 44
- Clase de aislamiento: I
- Temperatura ambiente: -20 a +40 °C
- Frecuencia Bluetooth: 2,4 hasta 2,48 GHz
- Potencia de emisión Bluetooth: 5 dBm/3 mW
- Clase de eficiencia energética:

Este producto incluye una fuente de luz de la clase de eficiencia energética "F".

* Para C: Solo en combinación con un producto con sensor Bluetooth.

12. Reparación de averías

Aparato sin tensión.

- Fusible desactivado o defectuoso.
 - Activar fusible.
 - Cambiar el fusible defectuoso.
- Línea interrumpida.
 - Comprobar la línea de alimentación con un comprobador de tensión.
- Cortocircuito en el cable de alimentación.
 - Comprobar las conexiones.
- El interruptor de alimentación está desconectado (si lo hay)
 - Poner el interruptor en ON.

El aparato no se enciende (solo SC).

- Regulación crepuscular mal seleccionada.
 - Ajustar de nuevo la regulación crepuscular.
- El interruptor de alimentación está en OFF.
 - Ajustar el interruptor de alimentación.
- Fusible desactivado o defectuoso.
 - Activar fusible.
 - Cambiar el fusible defectuoso.
- Los movimientos rápidos se suprimen para minimizar las interferencias o el campo de detección es demasiado pequeño o no correcto.
 - Comprobar y ajustar el campo de detección.
- Fuente de luz defectuosa.
 - La fuente de luz no se puede cambiar. Cambiar el aparato completo.

El aparato no se apaga (solo SC).

- Movimiento permanente en el campo de detección.
 - Comprobar el campo de detección.
 - En caso necesario, limitar o modificar el campo de detección.

El aparato no se apaga del todo (solo SC).

- Luz de cortesía seleccionada.
 - Poner luz de cortesía a "0 min".

El aparato se enciende sin querer (solo SC).

- El aparato no se ha montado asegurado contra movimiento.
 - Fijar bien el aparato.
- Se produjo un movimiento no detectado por el observador (movimiento detrás de una pared, de un objeto pequeño en las inmediaciones de la lámpara etc.)
 - Controlar el campo de detección.
 - En caso necesario, limitar o modificar el campo de detección.

STEINEL Vertrieb GmbH

Dieselstraße 80-84

33442 Herzebrock-Clarholz

Tel: +49/5245/448-188

www.steinell.de

**Contact**

www.steinell.de/contact





● steinel



L 845 SC

L 845 C

GL 85 SC 600/900

GL 85 C 600/900

Índice

1.	Sobre este documento	3
2.	Instruções de segurança gerais	3
3.	Descrição do aparelho	4
4.	Ligação elétrica	13
5.	Montagem	14
6.	Funcionamento	31
7.	Manutenção e conservação	34
8.	Reciclagem	35
9.	Declaração de conformidade	35
10.	Garantia do fabricante	36
11.	Dados técnicos	37
12.	Eliminação de avarias	39

1. Sobre este documento

- Protegido pela lei sobre direitos de autor. Qualquer reimpressão, mesmo que apenas parcial, só é permitida com o nosso consentimento.
- Reservado o direito a alterações que visem o progresso técnico.



Aviso de perigo!



Aviso de perigo originado por eletricidade!



Aviso de perigo originado por água!

2. Instruções de segurança gerais



A inobservância das instruções de utilização acarreta perigos!

Estas instruções contêm informações importantes para a utilização segura do aparelho. Potenciais perigos são identificados por indicações específicas. A inobservância destas indicações pode causar a morte ou ferimentos graves.

- Leia as instruções atentamente.
- Siga as instruções de segurança.
- Guarde as instruções num lugar acessível.
- Lidar com a corrente elétrica pode levar a situações perigosas. O contacto com peças condutoras de corrente pode resultar em choque elétrico, queimaduras ou na morte.
- Os trabalhos com tensão de rede só são permitidos se forem executados por pessoal profissional devidamente qualificado.

- É necessário respeitar as prescrições de instalação e condições de conexão em vigor nos diversos países (por ex., D: VDE 0100, A: ÖVE-ÖNORM E8001-1, CH: SEV 1000).
- Utilize somente peças de reposição originais.
- Reparações só são permitidas se forem realizadas por empresas especializadas.

3. Descrição do aparelho

Utilização prevista

- Armadura com detetor para aplicação em paredes no exterior e no interior (L 845 SC).
- Armadura para aplicação em paredes no exterior e no interior (L 845 C).
- Armadura com detetor para aplicação no chão no exterior e no interior (GL 85 SC 600/900).
- Armadura para aplicação no chão no exterior e no interior (GL 85 C 600/900).

Utilização para fins não previstos

- A intensidade dos aparelhos não é regulável.



Intensidade não regulável

Nota:

Quando proceder à instalação, assegure-se de que mantém uma distância mínima de 3 m ao router WiFi ou aos Access Points.

Princípio de funcionamento

(L 845 SC e GL 85 SC 600/900)

- As armaduras com detetor (SC) contêm um detetor de movimento passivo.
- O detetor de alta frequência inteligente (iHF) emite ondas eletromagnéticas de alta frequência (5,8 GHz) e capta o seu eco. Ao ocorrer o mínimo movimento de uma pessoa dentro da área de deteção da armadura com detetor, a alteração do eco é captada pelo detetor. Um microprocessador emite o sinal de comando «Ligar a luz».
- A deteção mais segura de movimento fica salvaguardada se o aparelho for montado lateralmente ao sentido de aproximação.
- A deteção de movimento será limitada se alguém se aproximar diretamente do aparelho.
- A deteção através de portas, vidros ou paredes finas é possível.
- Através de uma análise do sinal, o detetor diferencia entre pessoas em movimento e objetos em movimento, como por ex., arbustos e animais pequenos. Ativações erradas provocadas por animais pequenos, bem como falhas provocadas por temperaturas extremas são desta forma excluídas.

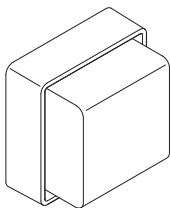
Princípio de funcionamento

(L 845 C e GL 85 C 600/900)

As variantes C podem ser interligadas via Bluetooth em rede com outros detetores para ampliar a área de deteção. Elas transmitem os sinais captados (presença e luminosidade) via Bluetooth. O controlo é assumido pelo detetor interligado em rede com interface diferente.

Itens fornecidos L 845 SC, L 845 C

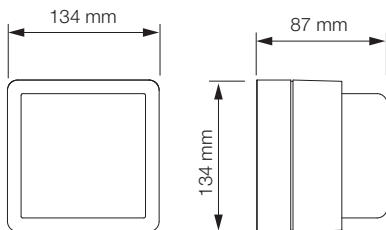
3.1



- 1 armadura (com detetor)
- 3 buchas
- 3 parafusos
- 3 distanciadores
- 1 ficha de dados de segurança (A)
- 1 guia rápido (B)

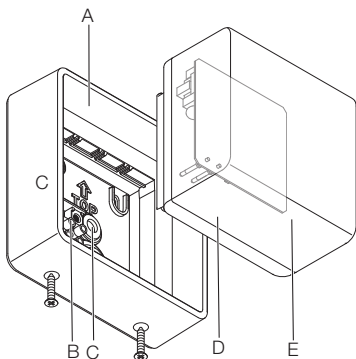
Dimensões do produto L 845 SC, L 845 C

3.2



Vista geral do aparelho L 845 SC, L 845 C

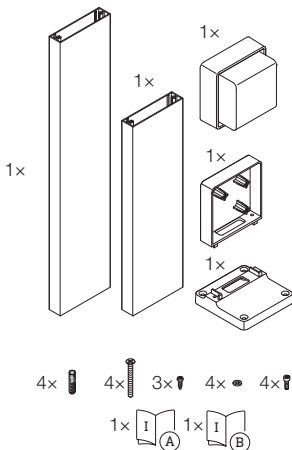
3.3



- A Suporte de fixação à parede
- B Barra de junção
- C Bujão vedante
- D Conector
- E Cubo de iluminação

Itens fornecidos GL 85 SC, GL 85 C

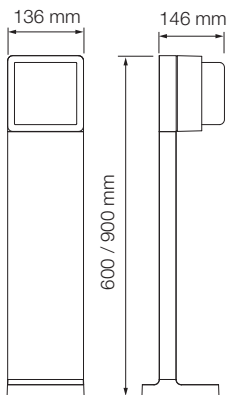
3.4



- 1 armadura (com detetor)
- 1 suporte
- 1 perfil (alternativas 437 mm ou 737 mm)
- 1 placa de base
- 4 buchas
- 4 parafusos
- 3 parafusos de ligação
- 4 anilhas
- 4 parafusos pequenos
- 1 ficha de dados de segurança (A)
- 1 guia rápido (B)

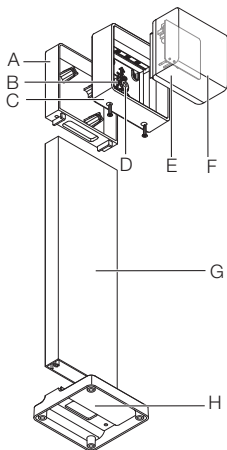
Dimensões do produto GL 85 SC, GL 85 C

3.5



Vista geral do aparelho GL 85 SC, GL 85 C

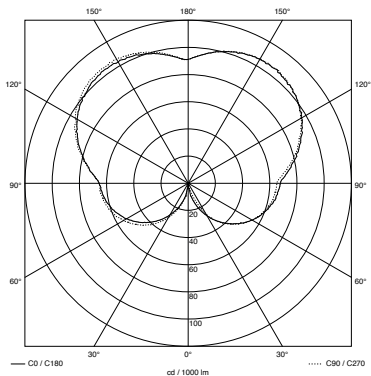
3.6



- A Suporte
- B Barra de junção
- C Corpo
- D Bujão vedante
- E Conector
- F Cubo de iluminação
- G Perfil
- H Placa de base

Distribuição da intensidade de iluminação

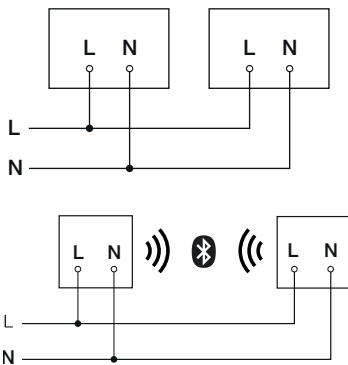
3.7



4. Ligação elétrica

Esquema de circuitos elétricos

4.1



O cabo proveniente da rede é formado por um cabo de 2 a 3 condutores:

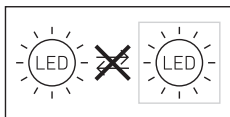
- L** = Fase (geralmente preto, castanho ou cinzento)
- N** = neutro (geralmente azul)
- PE** = condutor terra (verde/amarelo)

Condutor terra (PE):

- Ligar o condutor terra ao terminal de ligação à terra.

O aparelho também pode ser ligado a um interruptor de rede se ficar assegurado que o interruptor está sempre ligado.

A fonte de luz desta armadura não pode ser substituída; caso seja necessário substituí-la (por ex. no fim da sua vida útil), terá de ser substituída toda a armadura.



5. Montagem



Perigo de eletrocussão!

O contacto com peças condutoras de corrente pode resultar em choque elétrico, queimaduras ou na morte.

- Desligue a corrente e suspenda a alimentação de tensão.
- Verifique a ausência de tensão com um busca-polos.
- Assegure-se de que a alimentação de tensão permaneça interrompida.

Perigo de danos materiais!

Se os cabos de ligação forem trocados, poderá ocorrer um curto-circuito.

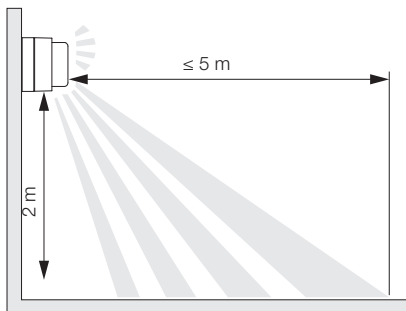
- Identifique os cabos de ligação.
- Ligue os cabos de ligação corretamente.

Preparação da montagem

- Verifique todos os componentes para detetar eventuais danos. Se detetar qualquer dano, não coloque o produto em funcionamento.
- Procure um local de montagem adequado.
 - Tenha o alcance em conta.
 - Tenha a deteção de movimentos em conta.
 - À prova de trepidações.
 - Área de deteção livre de quaisquer obstáculos.
 - Não em áreas potencialmente explosivas.
 - Não em cima de superfícies facilmente inflamáveis.
 - Não olhe para a fonte de luz a distâncias curtas (< 30 cm).
 - Distância mínima de 5 m de outras armaduras.

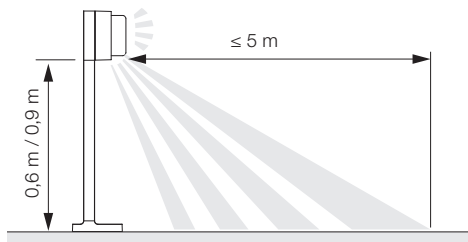
Alcance L 845 SC

5.1

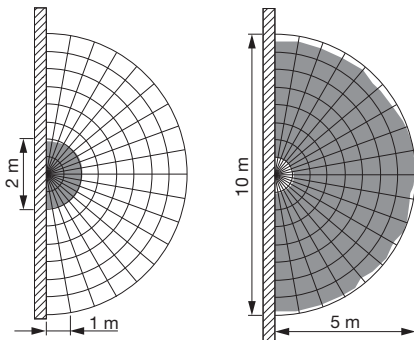


Alcance GL 85 SC

5.2

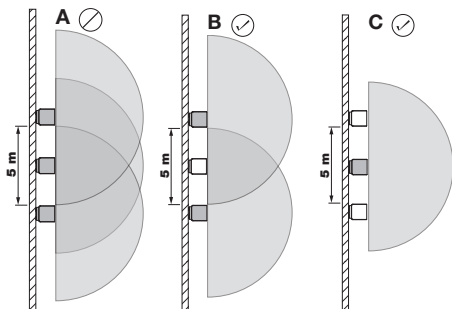


5.3



Distância das armaduras SC

5.4



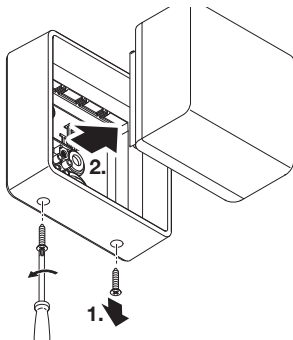
Se as armaduras forem montadas perto demais umas ao lado das outras, isso poderá provocar ativações erradas. Os sinais de alta frequência emitidos podem interferir uns com os outros.

As medidas seguintes ajudam a contornar esta falha:

- Monte as armaduras a uma distância mínima de 5 m entre si.
- Interligue as armaduras em rede através da app Smart Remote e desative o detetor de forma direcionada em armaduras específicas, usando a função detetor Off (B + C). Através da interligação em rede, ao ser detetado movimento também se ligam as armaduras cujo sensor está desativado.

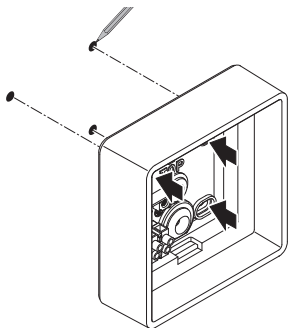
Passos de montagem L845 SC, L845 C

5.5



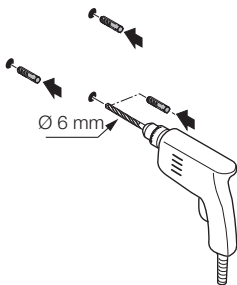
- Certifique-se de que a alimentação de tensão está desligada.
- Desaperte os parafusos de fixação.
- Separe o cubo de iluminação do suporte de fixação à parede.

5.6



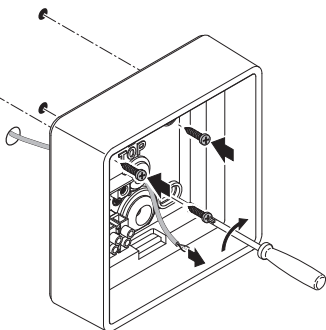
- Marque os furos.

5.7



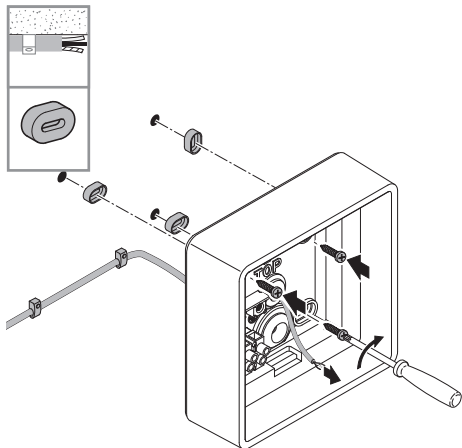
- Faça os furos ($\varnothing 6 \text{ mm}$) e coloque as buchas.

5.8



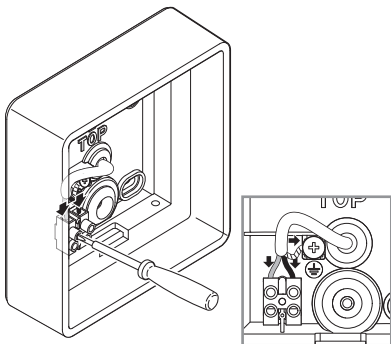
- Perfure o buçim vedante para o cabo de alimentação elétrica.
- Para ligação do cabo de alimentação em montagem embutida, aparafuse o suporte de fixação à parede sem distanciador.

5.9



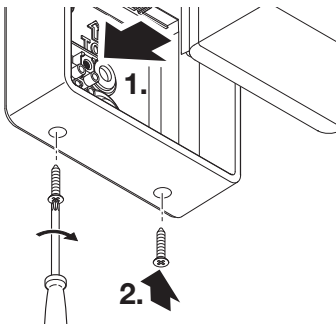
- Perfure o bucim vedante para o cabo de alimentação elétrica.
- Para ligação do cabo de alimentação em montagem de superfície, aparafuse o suporte de fixação à parede com distanciadores.

5.10



- Faça a ligação à rede segundo o esquema elétrico.
→ "4. Ligação elétrica"

5.11



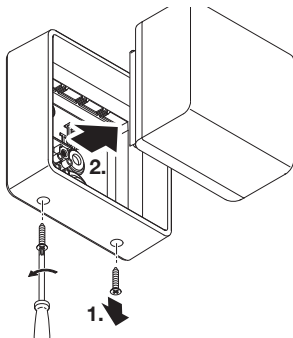
- Assente o cubo de iluminação no suporte de fixação à parede.
- Aparafuse os parafusos de fixação.



- Ligue a fonte de alimentação elétrica.
 - Efetuar os ajustes através da aplicação (só SC).
- "6. Funcionamento"

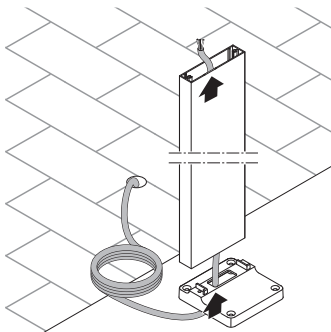
Passos de montagem GL 85 SC, GL 85 C

5.13



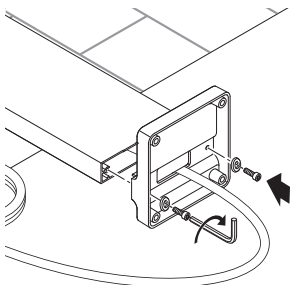
- Certifique-se de que a alimentação de tensão está desligada.
- Desaperte os parafusos de fixação.
- Separe o cubo de iluminação do corpo.

5.14



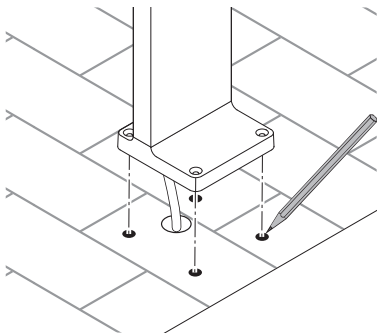
- Passe o cabo pelo suporte de solo e o perfil.

5.15



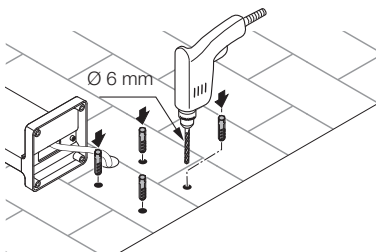
- Aparafuse a placa de base ao perfil.

5.16



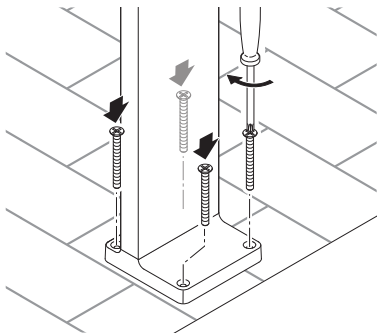
- Marque os furos.

5.17



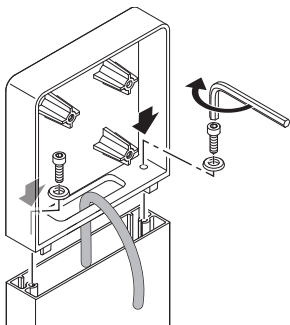
- Faça os furos e coloque as buchas.

5.18



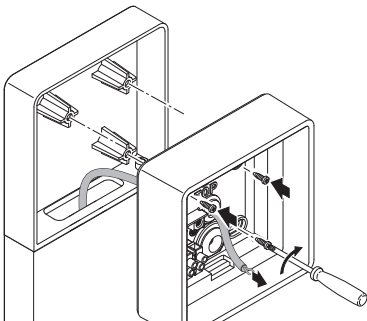
- Aparafuse a placa de base no chão.

5.19



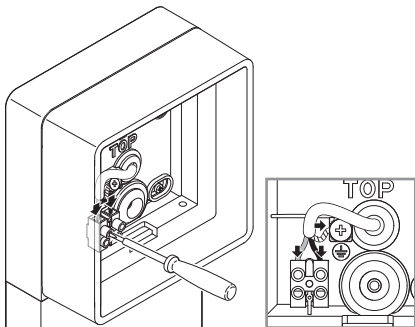
- Passe o cabo pelo suporte.
- Assente o suporte no perfil.
- Aparafuse os parafusos com anilhas.

5.20



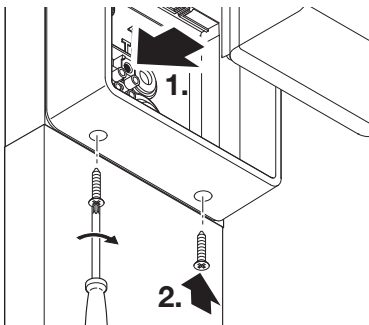
- Passe o cabo pelo corpo.
- Aparafuse o corpo no suporte.

5.21



- Faça a ligação à rede segundo o esquema elétrico.
→ "4. Ligação elétrica"

5.22



- Assente o cubo de iluminação no corpo.
- Aparafuse os parafusos de fixação.



- Ligue a fonte de alimentação elétrica.
 - Efetuar os ajustes através da aplicação (só SC).
- "6. Funcionamento"

6. Funcionamento

As funções são ajustáveis para as variantes SC.
Para as variantes C, as funções só estão disponíveis em combinação com um produto com detetor Bluetooth.

O ajuste das funções é efetuado através da Smart Remote App.

Smart Remote App

Para configurar o candeeiro com o smartphone ou o tablet, tem de descarregar a STEINEL Smart Remote App da AppStore. É necessário ter um smartphone ou tablet compatível com Bluetooth.

Android



iOS



Funções que podem ser ajustadas através da Smart Remote App:

- Ajuste do tempo
- Ajuste do alcance
- Regulação crepuscular
- Função de iluminação básica
- Regulação do nível de intensidade da iluminação principal / iluminação de presença
- Ajuste do alcance avançado
- Encadeamento de grupos em rede
- Regulação crepuscular através de teach-In

Configurações de fábrica

- Regulação crepuscular: regime diurno 1000 lux
- Ajuste do tempo: 2 segundos
- Ajuste do alcance: 5 metros

Regulação crepuscular

A luminosidade de resposta (crepúsculo) pode ser ajustada progressivamente de aprox. 2-2000 lux.

- ☀ = Modo diurno (independentemente da luminosidade)
- 🌙 = Modo crepuscular (aprox. 2 lux)

Para regular a área de deteção e proceder ao teste de funcionamento à luz natural, o potenciómetro tem de estar no modo diurno.

Ajuste do tempo

O tempo desejado para luz ligada pode ser ajustado continuamente entre aprox. 5 segundos e, no máx., 60 minutos. Cada movimento detetado acenderá a luz de novo.

Nota: sempre que se desliga a armadura LED, não é possível nova deteção de movimento durante aprox. 1 segundo. Passado esse tempo, a armadura LED volta a poder acender a iluminação ao detetar movimento.

Ao realizar o ajuste da área de deteção e o teste de funcionamento, recomendamos ajustar o tempo mais curto.

Ajuste do alcance (sensibilidade)


O termo alcance descreve o diâmetro mais ou menos circular no chão, que resulta como área de deteção ao montar a armadura a uma altura de aproximadamente 2 m.

- Potenciómetro no máximo = alcance máx. (5 m)
- Potenciómetro no mínimo = alcance mín. (1 m)

Função de iluminação básica

A iluminação de presença permite a iluminação com aprox. 10% da potência luminosa. A luz só se acende pelo tempo predefinido (ver ajuste do tempo) com potência luminosa máxima (100%) ao ser detetado um movimento dentro da área de deteção. A seguir, a armadura muda para a iluminação de presença ativada.

A iluminação de presença está LIGADA, quando a luminosidade desce abaixo do respetivo limiar. Estando o regime diurno ativo, a iluminação básica está sempre LIGADA.

- 0 min = aumento suave da luz / iluminação de presença não LIGA a partir de um determinado nível de luminosidade predefinido
- 10 min = função de ligação suave da luz + iluminação de presença 10 min
- 30 min = função de ligação suave da luz + iluminação de presença 30 min
-  = função de ligação suave da luz + iluminação de presença durante toda a noite

O que é a função de aumento suave da luz?

Esta armadura com detetor dispõe de uma função de aumentar suavemente a intensidade da luz. Isto significa que ao ligar a luz, a armadura não passa diretamente para a potência máxima: a luminosidade aumenta gradualmente dentro de um curto período de tempo até alcançar os 100%. A mesma regulação progressiva se verifica ao desligar a luz.

7. Manutenção e conservação

O aparelho não requer qualquer tipo de manutenção.



Perigo de eletrocussão!

O contacto de água com peças condutoras de corrente pode resultar em choque elétrico, queimaduras ou na morte.

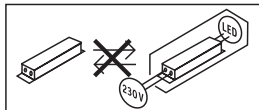
- Limpe o aparelho apenas se estiver seco.

Perigo de danos materiais!

A utilização dos detergentes errados pode danificar o aparelho.

- Limpe o aparelho com um pano ligeiramente humedecido sem detergente.

Importante: o aparelho não é substituível.



8. Reciclagem

Equipamentos elétricos, pilhas, acessórios e embalagens têm de ser entregues num posto de revalorização ecológica.



Nunca deite equipamentos elétricos ou pilhas para o lixo doméstico!

Apenas para estados membros da U.E.:

Segundo a diretiva europeia relativa aos resíduos de equipamentos elétricos e eletrónicos, e a respetiva transposição para o direito nacional, todos os equipamentos elétricos e eletrónicos e pilhas em fim de vida útil devem ser recolhidos separadamente e entregues nos pontos de recolha previstos para fins de revalorização ecológica.

9. Declaração de conformidade

Pela presente, a STEINEL Vertrieb GmbH declara que o sistema radioelétrico L 845 SC, L 845 C, GL 85 SC 600/900, GL 85 C 600/900 cumpre os requisitos da Diretiva do Conselho 2014/53/UE. O texto completo da Declaração de Conformidade UE encontra-se na internet, no seguinte endereço: www.steinell.de

10. Garantia do fabricante

Enquanto comprador, tem direito a uma garantia quer seja legal ou por defeitos de fabrico junto do vendedor. A nossa declaração de garantia não tem qualquer efeito substitutivo nem limitador sobre estes direitos. Nós concedemos-lhe 5 anos de garantia sobre o perfeito estado e o correto funcionamento do seu produto da série STEINEL Professional. Garantimos-lhe que o produto não apresenta quaisquer defeitos de material, fabrico e construção. Garantimos as perfeitas condições de funcionamento de todos os componentes eletrónicos e cabos, bem como a ausência de defeitos em todos os materiais utilizados e respetivos acabamentos.

Reclamação

Se pretender fazer uma reclamação, ao abrigo da garantia, envie por favor, o seu produto completo com os respetivos portes pagos e acompanhado pelo original da fatura de compra, que deverá conter obrigatoriamente a data da compra e a designação inequívoca do produto, ao seu revendedor ou diretamente a nós: **F. Fonseca, S.A. - Rua João Francisco do Casal 87-89, 3800-266 Aveiro**. Por isso, recomendamos que guarde a sua fatura de compra num local seguro até o prazo de garantia expirar. A F. Fonseca, S.A. não assumirá qualquer responsabilidade pelos custos e riscos de transporte na devolução de um produto. Para obter informações sobre como reclamar o seu direito a uma intervenção ao abrigo da garantia, visite o nosso site em **www.ffonseca.com**

Se necessitar de uma intervenção ao abrigo da garantia ou se tiver qualquer dúvida em relação ao seu produto, contacte-nos através da nossa linha de assistência:
+351 234 303 900.

5 ANOS
GARANTIA
DO FABRICANTE

11. Dados técnicos

- Dimensões (a × l × p):
 - L 845: 134 × 134 × 87 mm
 - GL 85 600: 600 × 136 × 146 mm
 - GL 85 900: 900 × 136 × 146 mm
- Tensão de rede: 220-240 V, 50/60 Hz
- Potência (P_{on}): 9,00 W
- Potência absorvida do sistema de detetores iHF:
 - L 845 SC: 0,67 W
 - GL 85 SC: 0,67 W
- Standby (P_{net}): 0,45 W
- Potência luminosa:
 - L 845 SC: 655 lm
 - L 845 C: 719 lm
 - GL 85 SC: 655 lm
 - GL 85 C: 719 lm
- Eficiência:
 - L 845 SC: 73 lm/W
 - L 845 C: 80 lm/W
 - GL 85 SC: 73 lm/W
 - GL 85 C: 80 lm/W
- Lâmpada: LED
- Temperatura de cor: 3000 K (branco quente)
- Índice de reprodução de cores: $R_a = 82$
- Tempo de vida efetivo médio: L70B50 a 25 °C: >60 000 h
- Consistência de cor SDCM: Valor inicial: 3
- Distribuição da intensidade de iluminação:



- Iluminação de presença *:
 - Sim (Desl, 10 min, 30 min, noite inteira, sempre)*
- Sistema de detetores:
 - L 845 SC, GL 85 SC: (5,8 GHz, ≤ 1 mW)
- Área de detecção, ângulo de detecção *: 160°
- Área de detecção, ângulo de abertura *: 160°
- Alcance *: 1-5 m

- Ajuste do tempo *: 5 s - 60 min
- Regulação crepuscular *: 2-2000 lux
- Grau de proteção: IP 44
- Classe de proteção: I
- Temperatura ambiente: -20 até +40 °C
- Frequência Bluetooth: 2,4-2,48 GHz
- Potência emissora Bluetooth: 5 dBm, 3 mW
- *Classe de eficiência energética:*

*este produto contém
uma fonte de luz da classe
de eficiência energética "F".*

* Para C: só em combinação com um produto com detetor Bluetooth.

12. Eliminação de avarias

Aparelho sem tensão.

- O fusível não está ligado ou está com defeito.
 - Ligue o fusível.
 - Substitua o fusível defeituoso.
- Linha interrompida.
 - Verifique a linha com um busca-polos.
- Curto-circuito no cabo de alimentação elétrica.
 - Verificar as ligações.
- Interruptor de rede eventualmente existente está desligado.
 - Ligue o interruptor de rede.

O aparelho não se liga (só SC).

- Foi escolhida a regulação crepuscular errada.
 - Reajuste a regulação crepuscular.
- Interruptor de rede DESLIGADO.
 - Ligue o interruptor de rede.
- O fusível não está ligado ou está com defeito.
 - Ligue o fusível.
 - Substitua o fusível defeituoso.
- Os movimentos rápidos são suprimidos para minimizar as falhas de deteção ou a área de deteção definida é demasiado pequena ou está incorreta.
 - Controle a área de deteção e ajuste.
- Fonte de luz avariada.
 - A fonte de luz não pode ser substituída. Substitua o aparelho no seu todo.

O aparelho não se desliga (só SC).

- Movimento constante na área de deteção.
 - Controle a área de deteção.
 - Se for necessário, restrinja ou modifique a área de deteção.

O aparelho não se desliga completamente (só SC).

- Seleccionada a iluminação de presença.
 - Colocar a iluminação de presença em "0 min".

O aparelho liga-se inadvertidamente (só SC).

- O aparelho não foi montado corretamente.
 - Monte o aparelho com firmeza.
- Ocorreu um movimento, mas o observador não reparou (movimento por trás da parede, movimento de um objeto pequeno nas imediações diretas da armadura, etc.)
 - Controle a área.
 - Se for necessário, restrinja ou modifique a área de detecção.

STEINEL Vertrieb GmbH

Dieselstraße 80-84

33442 Herzebrock-Clarholz

Tel: +49/5245/448-188

www.steinel.de

**Contact**

www.steinel.de/contact





● steinel



L 845 SC

L 845 C

GL 85 SC 600/900

GL 85 C 600/900

Innehåll

1.	Om detta dokument	3
2.	Allmänna säkerhetsanvisningar	3
3.	Produktbeskrivning	4
4.	Elektrisk anslutning	13
5.	Montage	14
6.	Funktion	31
7.	Underhåll och skötsel	34
8.	Avfallshantering	35
9.	Försäkran om överensstämmelse	35
10.	Tillverkargaranti	36
11.	Tekniska data	37
12.	Åtgärdande av störningar	39

1. Om detta dokument

- Upphovsrättsligt skyddat. Eftertryck, även delar av texten, bara med vårt samtycke.
- Ändringar som görs pga den tekniska utvecklingen, förbehålles.



Varning för fara!



Varning för fara genom elektrisk ström!



Varning för fara genom vatten!

2. Allmänna säkerhetsanvisningar



Fara om bruksanvisningen inte följs!

Bruksanvisningen innehåller viktig information för en säker hantering av armaturen. Särskild uppmärksamhet riktas mot eventuella faror. Om bruksanvisningen inte följs kan det leda till dödsfall eller allvarliga personskador.

- Läs bruksanvisningen noggrant.
- Följ säkerhetsanvisningarna.
- Förvara den tillgängligt.
- Hantering av elektrisk ström kan leda till farliga situationer. Kontakt med strömförande delar kan medföra elektrisk chock, brännsår eller leda till döden.
- Arbeten på nätspänningen får endast genomföras av kvalificerad yrkespersonal.
- Installationsföreskrifter och anslutningskrav som gäller i respektive land ska iakttas (t.ex. D: VDE 0100, A: ÖVE-ÖNORM E8001-1, CH: SEV 1000).
- Använd endast originalreservdelar.

- Reparationer får endast genomföras av professionella företag.

3. Produktbeskrivning

Ändamålsenlig användning

- Sensorarmatur för monteringen på väggen både utom- och inomhus (L 845 SC).
- Armatur för monteringen på väggen både utom- och inomhus (L 845 C).
- Sensorarmatur för monteringen på marken både utom- och inomhus (GL 85 SC 600/900).
- Armatur för monteringen på marken både utom- och inomhus (GL 85 C 600/900).

Icke ändamålsenlig användning

- Armaturerna är inte dimbara.



Inte dimbar

Anmärkning:

Se till att det finns ett avstånd på minst 3 m till WLAN routern eller accesspunkterna vid installationen.

Funktionsprincip (L 845 SC och GL 85 SC 600/900)

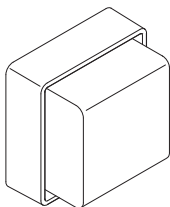
- Sensorarmaturerna (SC) har en aktiv rörelsevakt.
- Den intelligenta högfrekvenssensorn (iHF) sänder högfrekventa elektromagnetiska vågor (5,8 GHz) och mottar deras eko. När personer rör sig inom sensorarmaturens bevakningsområde registreras ekoförändringen av sensorn. En mikroprocessor utlöser kommandot "Tänd ljuset".
- Den säkraste rörelseregistreringen sker om armaturen monteras sidledes mot gåriktningen.
- Rörelseregistreringens räckvidd är begränsad om du går direkt mot armaturen.
- Detekteringen fungerar också genom dörrar, glas eller tunna väggar.
- Sensorn utför en signalanalys och skiljer på så vis mellan rörelser från personer och rörelser från smådjur eller objekt som buskar. Därmed utesluts feltändningar genom smådjur samt störningar pga extrema temperaturer.

Funktionsprincip (L 845 C och GL 85 C 600/900)

C-varianterna kan sammankopplas med andra sensorer via Bluetooth för att utöka bevakningsområdet. De sänder de registrerade signalerna vidare (närvaro och ljusstyrka) via Bluetooth. Styrningen sker i den sammankopplade sensorn med ett annat gränssnitt.

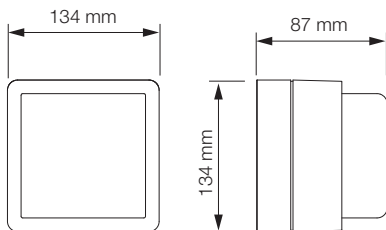
Leveransomfattning L 845 SC, L 845 C

3.1



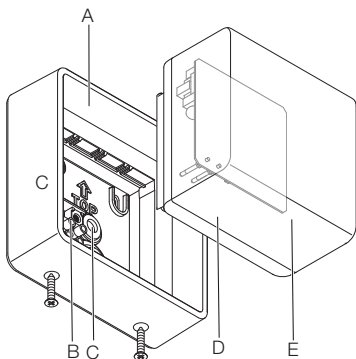
- 1 (sensor)-armatur
- 3 pluggar
- 3 skruvar
- 3 avståndshållare
- 1 säkerhetsdatablad (A)
- 1 quick-start guide (B)

3.2



Översikt över armaturer L 845 SC, L 845 C

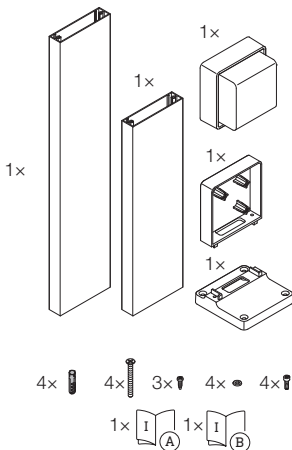
3.3



- A Väggefäste
- B Anslutningsplint
- C Packning
- D Anslutningsplint
- E Lamptärning

Leveransomfattning GL 85 SC, GL 85 C

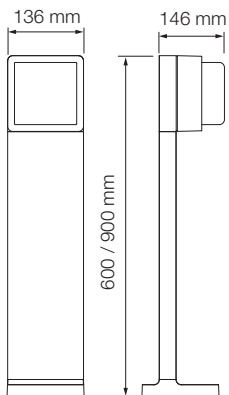
3.4



- 1 (sensor)-armatur
- 1 fäste
- 1 profil (alternativt 437 mm eller 737 mm)
- 1 bottenplatta
- 4 pluggar
- 4 skruvar
- 3 anslutningsskruvar
- 4 underläggsbrickor
- 4 små skruvar
- 1 säkerhetsdatablad (A)
- 1 quick-start guide (B)

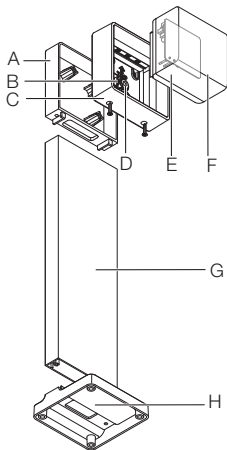
Produktmått GL 85 SC, GL 85 C

3.5



Översikt över armaturer GL 85 SC, GL 85 C

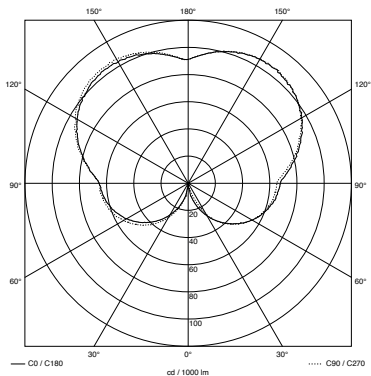
3.6



- A Fäste
- B Anslutningsplint
- C Kåpa
- D Packning
- E Anslutningsplint
- F Lamptärning
- G profil
- H bottenplatta

Ljusintensitetsfördelning

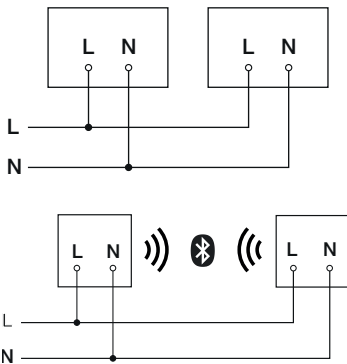
3.7



4. Elektrisk anslutning

Kopplingschema

4.1



Matarledningen består av en 2-3-ledarkabel:

L = Fas (oftast svart, brun eller grå)

N = Neutralledare (oftast blå)

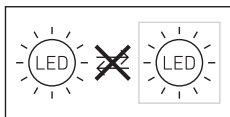
PE = Skyddsledare (grön/gul)

Skyddsledare (PE):

- Anslut skyddsledaren till jordningsplinten.

Armaturen kan även anslutas elektriskt efter en nätbrytare, om det är säkert, att nätbrytaren är ständigt tillkopplad.

Armaturens ljuskälla kan inte bytas ut; om ljuskällan ändå måste bytas ut (t.ex. när den är uttjänt), så måste hela armaturen bytas ut.



5. Montage



Fara pga elektrisk ström!

Kontakt med strömförande delar kan medföra elektrisk chock, brännsår eller döden.

- Slå ifrån strömmen och avbryt spänningsförsörjningen.
- Kontrollera med spänningsprovare att alla ledningar är spänningsfria.
- Se till att spänningen inte kan slås till igen.

Risk för materiella skador!

En förväxling av anslutningarna kan leda till kortslutning.

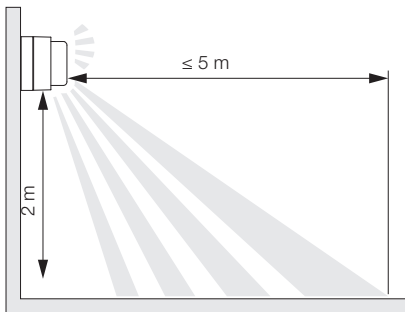
- Identifiera anslutningsledningarna.
- Sammankoppla anslutningsledningarna korrekt.

Montageförberedelser

- Kontrollera samtliga delar med avseende på skador. Är produkten skadad får den inte tas i bruk.
- Välj en lämplig monteringsplats.
 - Med hänsyn till räckvidden.
 - Med hänsyn till rörelsedetekteringen.
 - Vibrationsfritt.
 - Bevakningsområde utan hinder.
 - Inte i explosionsfarliga miljöer.
 - Inte på lättantändliga underlag.
 - Se inte in i ljuskällan på nära håll (< 30 cm).
 - Avstånd minst 5 m från andra armaturer.

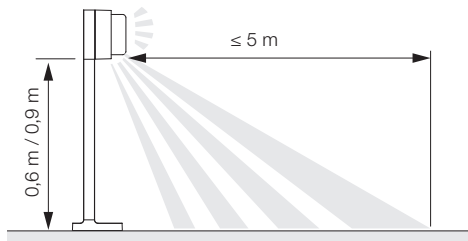
Räckvidd L 845 SC

5.1

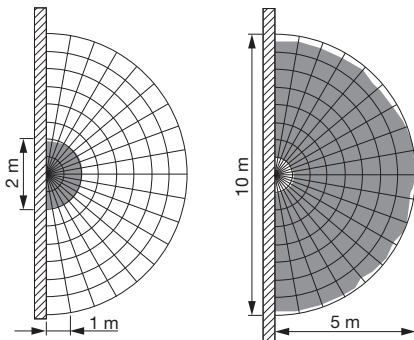


Räckvidd GL 85 SC

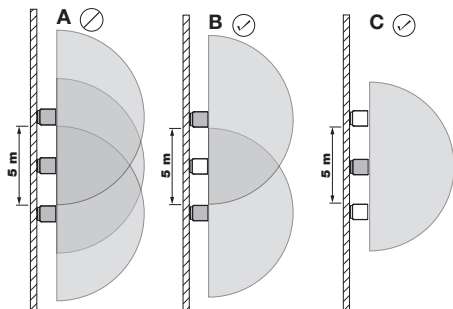
5.2



5.3



5.4



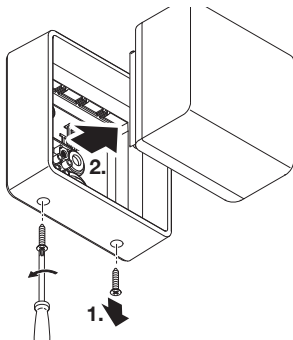
Om armaturerna monteras för nära varandra kan det bli felkopplingar. De utsända högfrequenssignalerna kan störa varandra.

Med följande åtgärder undviker man detta fel:

- Montera armaturerna med ett avstånd på minst 5 m från varandra.
- Koppla ihop armaturerna via Smart Remote App och koppla bort sensorn via Sensor-Off funktionen för enskilda armaturer (B + C). Genom nätverket tänds vid rörelser även de armaturer vars sensor är avaktiverad.

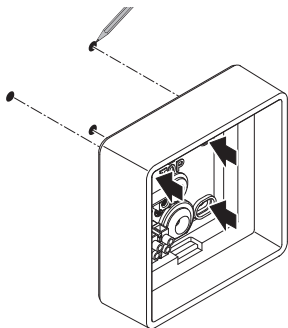
Monteringsordning L845 SC, L845 C

5.5



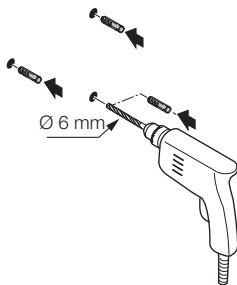
- Kontrollera att spänningen är frånslagen.
- Lossa säkringsskruvarna.
- Ta bort lamptärningen från väggfästet.

5.6



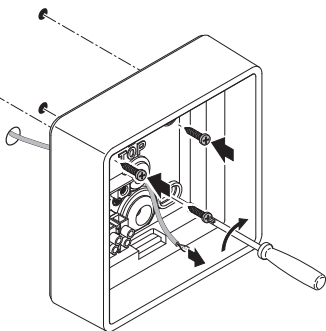
- Markera borrhålen.

5.7



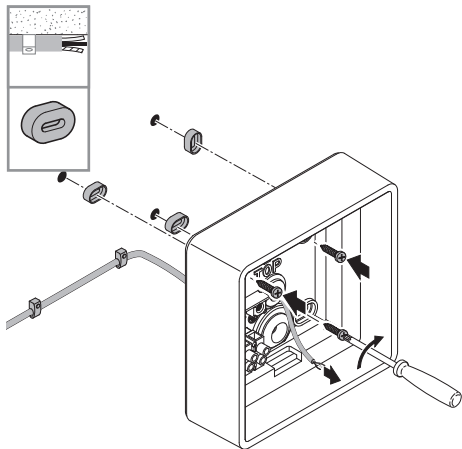
- Borra hål ($\varnothing 6 \text{ mm}$) och sätt i pluggar.

5.8



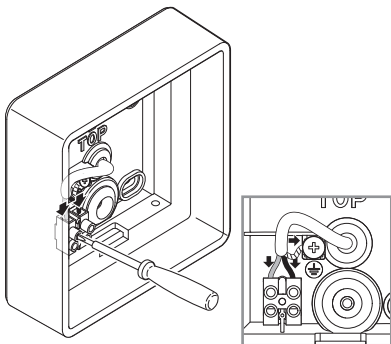
- Tryck igenom packningen för nätkabeln.
- Skruva fast väggfästet utan avståndshållare vid infälld nätkabel.

5.9



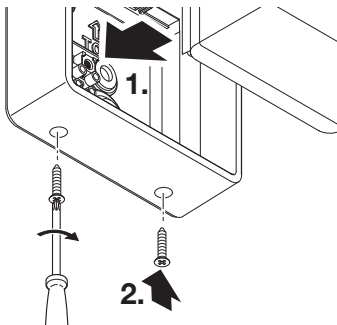
- Tryck igenom packningen för nätkabeln.
- Skruva fast väggfästet med avståndshållare vid utanpåliggande nätkabel.

5.10



- Anslut nätkabeln enligt kopplingschemat.
→ "4. Elektrisk anslutning"

5.11



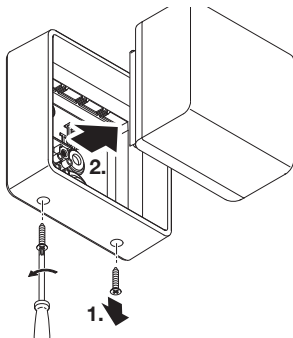
- Placera lamptärningen på väggfästet.
- Skruva i säkringskruvarna.



- Slå till spänningen.
 - Gör inställningarna med appen (bara SC).
- "6. Funktion"

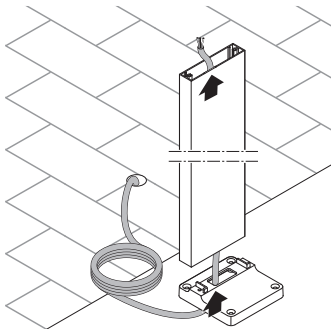
Monteringsordning GL 85 SC, GL 85 C

5.13



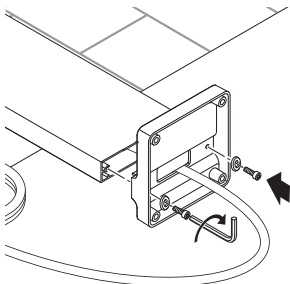
- Kontrollera att spänningen är frånslagen.
- Lossa skruvarna.
- Ta bort lamptärningen från kåpan.

5.14



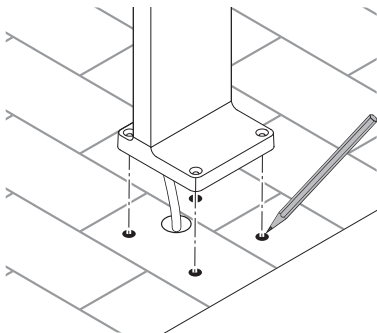
- Dra kabeln genom bottenfästet och profilen.

5.15



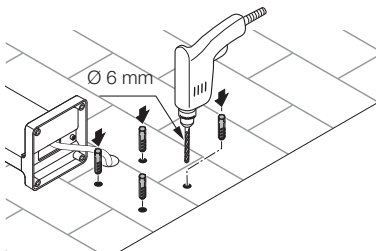
- Skruva fast bottenplattan på profilen.

5.16



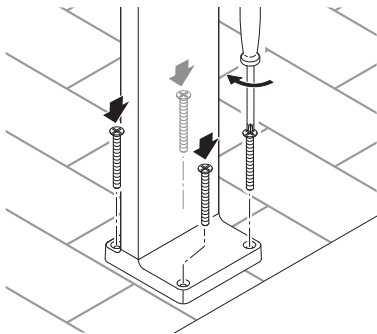
- Markera borrhålen.

5.17



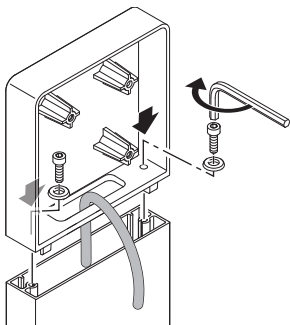
- Borra hål och sätt i pluggar.

5.18



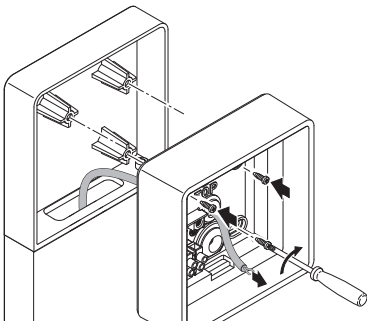
- Skruva fast bottenplattan på botten.

5.19



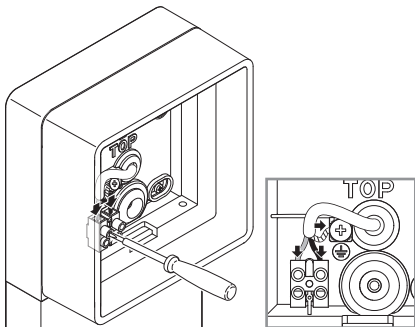
- Dra kabeln genom fästet.
- Placera fästet på profilen.
- Skruva fast skruvarna med brickor.

5.20



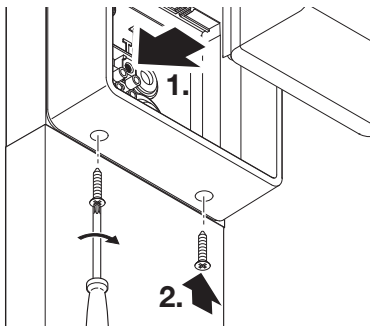
- Dra kabeln genom kåpan.
- Skruva fast kåpan på fästet.

5.21



- Anslut nätkabeln enligt kopplingschemat.
→ "4. Elektrisk anslutning"

5.22



- Placera lamptärningen på kåpan.
- Skruva i låsskruvarna.



- Slå till spänningen.
 - Gör inställningarna med appen (bara SC).
- "6. Funktion"

6. Funktion

Funktionerna kan ställas in för SC varianterna.
För C-varianterna gäller funktionerna bara i kombination med en Bluetooth sensorprodukt.

Inställningen av funktionerna sker via Smart Remote App.

Smart Remote App

För att konfigurera armaturen med smarttelefon eller surfplatta måste STEINEL Smart Remote App laddas ner från AppStore. Det krävs en Bluetooth-förberedd smarttelefon eller surfplatta.

Android



iOS



Funktionerna som kan ställas in via Smart Remote appen:

- Efterlystid
- Inställning av räckvidden
- Skymningsinställning
- Grundljusfunktion
- Huvudljus- / grundljusnivå inställbar
- Utökad inställning av räckvidden
- Gruppstyrning
- Skymningsinställning via teach-in

Fabriksinställningar

- Skymningsnivå: dagsljusdrift 1 000 lux
- Efterlystid: 2 sekunder
- Inställning av räckvidden: 5 meter

Skymningsinställning

Reaktionsnivån (skymning) kan ställas in steglöst från ca 2-2 000 lux.

- ☀ = Dagsljusdrift (oberoende av omgivningsljuset)
- ☾ = Skymningsdrift (ca 2 lux)

För inställningen av bevakningsområdet och för funktions-testet i dagsljus, måste ställskruven stå på dagsljusdrift.

Efterlystid

Inkopplingsfördröjningen kan ställas in steglöst från ca 5 sekunder till max. 60 minuter. Varje uppfattad rörelse tänds ljuset på nytt.

Information: Varje gång som LED-armaturen har släckts avbryts rörelsebevakningen i ca 1 sekund. Därefter kan LED-armaturen tändas igen vid rörelse.

För justeringen av bevakningsområdet och för funktions-testet, rekommenderas att ställa in den kortaste tiden.

Inställning av räckvidden (känslighet)


Med räckvidd menas det cirkelformade område på golvet som utgör bevakningsområdet vid en montering på 2 m höjd.

- inställning på max. = max. räckvidd (5 m)
- inställning på min. = min. räckvidd (1 m)

Grundljusfunktion

Grundljuset ger en belysning med 10% ljuseffekt. Vid rörelse i bevakningsområdet tänds ljuset under inställd tid (se efterlystid) med maximal effekt (100 %). Därefter går armaturen tillbaka till aktiverat grundljus.

Grundljuset är TILL, när ljusnivåtröskeln underskrids. Vid aktiverad dagsljusdrift är grundljuset alltid TILL.

- 0 min = mjukstart / inget grundljus TILL från inställt skymningsvärde
- 10 min = mjukstart + grundljus 10 minuter
- 30 min = mjukstart + grundljus 30 minuter
-  = mjukstart + grundljus hela natten

Vad är mjukstart?

Sensorlampan har en mjukstartfunktion. Vilket betyder, att ljuset inte har maximal effekt när det tänds, utan under kort tid ökar ljuset långsamt upp till 100%. Detsamma gäller när ljuset släcks.

7. Underhåll och skötsel

Apparaten är underhållsfri.



Fara pga elektrisk ström!

Om vatten kommer i kontakt med strömförande delar kan det medföra elektrisk chock, brännsår eller dödsfall.

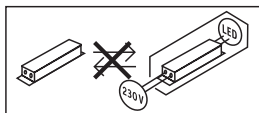
- Rengör bara apparaten när den är torr.

Risk för materiella skador!

Felaktiga rengöringsmedel kan orsaka skador på apparaten.

- Rengör den med en lätt fuktad trasa utan rengöringsmedel.

Viktigt: Driftsenheten kan inte bytas ut.



8. Avfallshantering

Elapparater, batterier, tillbehör och förpackning måste lämnas in till miljövänlig återvinning.



**Kasta inte elapparater och batterier
i hushållssoporna!**

Gäller endast EU-länder:

Enligt det gällande europeiska direktivet om uttjänta elektriska och elektroniska apparater och dess omsättning i nationell lagstiftning, måste uttjänta elapparater och batterier lämnas in till miljövänlig återvinning.

9. Försäkran om överensstämmelse

Härmed försäkrar STEINEL Vertrieb GmbH att denna typ av radioutrustning L 845 SC, L 845 C, GL 85 SC 600/900, GL 85 C 600/900 överensstämmer med direktiv 2014/53/EU. Den fullständiga texten till EU-försäkran om överensstämmelse finns på följande webbadress: www.steinell.de

10. Tillverkargaranti

Som köpare har du rätt till gällande garantirättigheter enligt konsumentlagen alt. ALEM 09. Dessa rättigheter varken förkortas eller begränsas genom vår garantiförklaring. Utöver den rättsliga garanti-fristen, ger vi 5 års garanti på att din STEINEL-Professional-Sensor-produkt är i oklanderligt skick och fungerar korrekt. Vi garanterar, att denna produkt är helt utan material-, produktions- eller konstruktionsfel. Vi garanterar, att alla elektroniska element och kablar är fullt funktionsdugliga samt att allt använt råmaterial jämte dess ytor, är helt utan brister.

Reklamation

Om du vill reklamera din produkt, så kontaktar du inköpsstället dvs din återförsäljare. Om återförsäljaren av olika anledningar ej kan kontaktas kan du vända dig direkt till Steinels generalagent i Sverige; **Karl H Ström AB, Verktygsvägen 4, 553 02 Jönköping, 036 - 550 33 00.** Vi rekommenderar att du sparar kvittot väl tills garantitiden har gått ut. För transportkostnader och -risker vid retur-sändningar lämnar STEINEL ingen garanti.

Ytterligare uppgifter om produkter samt kontakt hittar du på vår hemsida. **www.khs.se**

Om du har frågor beträffande produkten eller frågor om garantins omfattning, kan du alltid nå oss på **036 - 550 33 00.**

5 Å R S
TILLVERKAR
GARANTI

11. Tekniska data

- Mått (H x B x D):
 - L 845: 134 x 134 x 87 mm
 - GL 85 600: 600 x 136 x 146 mm
 - GL 85 900: 900 x 136 x 146 mm
- Spänning: 220-240 V, 50/60 Hz
- Systemeffekt (P_{on}): 9,00 W
- Systemeffekt iHF sensorsystem:
 - L 845 SC: 0,67 W
 - GL 85 SC: 0,67 W
- Standby (P_{net}): 0,45 W
- Ljuseffekt:
 - L 845 SC: 655 lm
 - L 845 C: 719 lm
 - GL 85 SC: 655 lm
 - GL 85 C: 719 lm
- Effektivitet:
 - L 845 SC: 73 lm/W
 - L 845 C: 80 lm/W
 - GL 85 SC: 73 lm/W
 - GL 85 C: 80 lm/W
- Ljuskälla: LED
- Färgtemperatur: 3 000 K (varmvit)
- Färgåtergivningsindex: $R_a = 82$
- Medellång livslängd för beräkningen:
 - L70B50 vid 25°C: >60 000 timmar
- Färgkonsistens SDCM: Startvärde: 3
- Ljusintensitetsfördelning



- Grundljus *: Ja (Från, 10 min, 30 min, hela natten, alltid)
- Sensorteknik: L 845 SC, GL 85 SC: (5,8 GHz, ≤ 1 mW)
- Bevakningsområde, bevakningsvinkel *: 160°
- Bevakningsområde, öppningsvinkel *: 160°
- Räckvidd *: 1-5 m
- Efterlystid *: 5 s - 60 min
- Skymningsinställning *: 2-2 000 lux
- Skyddsklass: IP 44
- Isolationsklass: I

- Omgivningstemperatur: -20 till +40°C
- Frekvens Bluetooth: 2,4-2,48 GHz
- Sändeffekt Bluetooth: 5 dBm, 3 mW
- Energieffektklass: *Denna produkt innehåller en ljuskälla i energieffektklass "F".*

* För C: bara i kombination med en Bluetooth sensorprodukt.

12. Åtgärdande av störningar

Apparaten utan spänning

- Säkringen inte påslagen eller defekt.
 - Tillkoppla säkringen.
 - Byt ut den defekta säkringen.
- Avbrott i kabel.
 - Kontrollera kabeln med spänningsprovare.
- Kortslutning i nätanslutningen.
 - Kontrollera anslutningarna.
- Eventuellt befintlig nätströmbrytare FRÅN
 - Slå till strömbrytaren.

Armaturen tänds inte (bara SC).

- Felaktig skymningsinställning.
 - Ställ in skymningsinställningen på nytt.
- Nätströmbrytare FRÅN.
 - Ställ in nätströmbrytaren.
- Säkringen inte påslagen eller defekt.
 - Tillkoppla säkringen.
 - Byt ut den defekta säkringen.
- Snabba rörelser undertrycks för att minimera feltändningar eller bevakningsområdet är för litet eller felaktigt inställt.
 - Kontrollera och justera bevakningsområdet.
- Ljuskälla defekt.
 - Ljuskällan kan inte bytas ut. Hela armaturen måste bytas ut.

Armaturen släcks inte (bara SC).

- Ständig rörelse i bevakningsområdet.
 - Kontrollera bevakningsområdet.
 - Begränsa eller förändra bevakningsområdet vid behov.

Armaturen släcks inte helt (bara SC).

- Grundljus har valts.
 - Ställ grundljuset på "0 min".

Armaturen tänds oönskat (bara SC).

- Armaturen inte korrekt monterad.
 - Montera armaturen korrekt.
- Rörelse fanns, men kunde inte detekteras (rörelse bakom en vägg, ett litet objekts rörelser i armaturens omedelbara närhet osv.).
 - Kontrollera området.
 - Begränsa eller förändra bevakningsområdet vid behov.

STEINEL Vertrieb GmbH

Dieselstraße 80-84

33442 Herzebrock-Clarholz

Tel: +49/5245/448-188

www.steinell.de

**Contact**

www.steinell.de/contact





● steinel



L 845 SC

L 845 C

GL 85 SC 600/900

GL 85 C 600/900

Indhold

1.	Om dette dokument	3
2.	Generelle sikkerhedsanvisninger	3
3.	Beskrivelse	4
4.	Elektrisk tilslutning	13
5.	Montering	14
6.	Funktion	31
7.	Vedligeholdelse og pleje	34
8.	Bortskaffelse	35
9.	Overensstemmelseserklæring	35
10.	Producentgaranti	36
11.	Tekniske data	37
12.	Afhjælpning af fejl	39

1. Om dette dokument

- Ophavsretligt beskyttet. Eftertryk, også i uddrag, kun med vores tilladelse.
- Vi forbeholder os ret til ændringer af hensyn til den tekniske udvikling.



Advarsel mod farer!



Advarsel mod farer på grund af strøm!



Advarsel mod farer på grund af vand!

2. Generelle sikkerhedsanvisninger



Fare, hvis brugsanvisningen ikke følges!

Denne brugsanvisning indeholder vigtige informationer om sikker håndtering af enheden. Der gøres specifikt opmærksom på mulige farer. Manglende overholdelse kan medføre døden eller alvorlige kvæstelser.

- Læs brugsanvisningen omhyggeligt.
- Følg sikkerhedsanvisningerne.
- Opbevar brugsanvisningen, så der er adgang til den.
- Håndtering af elektrisk strøm kan medføre farlige situationer. Berøring af strømførende dele kan give elektrisk stød, forbrændinger og medføre dødsfald.
- Arbejde på netspænding må kun udføres af kvalificeret fagpersonale.
- Overhold det pågældende lands installationsforskrifter og tilslutningsregler (f. eks. D: VDE 0100, A: ÖVE-ÖNORM E8001-1, CH: SEV 1000).
- Brug kun originale reservedele.
- Reparationer må kun udføres af specialvirksomheder.

3. Beskrivelse

Korrekt anvendelse

- Sensorlampe til vægmontering udendørs og indendørs (L 845 SC).
- Lampe til vægmontering udendørs og indendørs (L 845 C).
- Sensorlampe til jordmontering udendørs og indendørs (GL 85 SC 600/900).
- Lampe til jordmontering udendørs og indendørs (GL 85 C 600/900).

Ukorrekt anvendelse

- Enhederne kan ikke dæmpes.



Kan ikke dæmpes

Bemærk:

Sørg ved installationen for, at der er en afstand på min. 3 m til WLAN-router eller Access Points.

Funktionsprincip (L 845 SC og GL 85 SC 600/900)

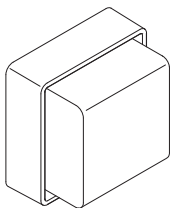
- Sensorlamperne (SC) indeholder en aktiv bevægelses-sensor.
- Den intelligente højfrekvenssensor (iHF) udsender højfrekvente elektromagnetiske bølger (5,8 GHz) og modtager deres ekko. Når personer bevæger sig i sensorlampens overvågningsområde, registreres ændringen i ekkoet af sensoren. En mikroprocessor udløser kommandoen "Tænd lyset".
- Den sikreste bevægelsesovervågning foretages ved at montere enheden på tværs af gangretningen.
- Bevægelsesovervågningens rækkevidde er begrænset, hvis du går direkte hen mod enheden.
- Sensoren kan registrere signaler gennem døre, ruder og tynde vægge.
- Sensoren skelner vha. en signalanalyse mellem personer og objekter, der bevæger sig, som f.eks. buske og små dyr. Fejludløsninger pga. små dyr og forstyrrelser pga. ekstreme temperaturer elimineres på denne måde.

Funktionsprincip (L 845 C og GL 85 C 600/900)

C-varianterne kan forbindes i netværk med andre sensorer via Bluetooth for at udvide overvågningsområdet. De videresender de registrerede signaler (tilstedeværelse og lysstyrke) via Bluetooth. Styringen sker i sensoren i netværket med et andet interface.

Leveringsomfang for L 845 SC, L 845 C

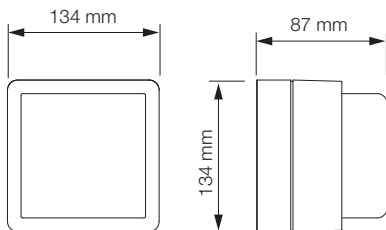
3.1



- 1 (sensor)-lampe
- 3 rawplugs
- 3 skruer
- 3 afstandsholdere
- 1 sikkerhedsdatablad (A)
- 1 Quick-Start-guide (B)

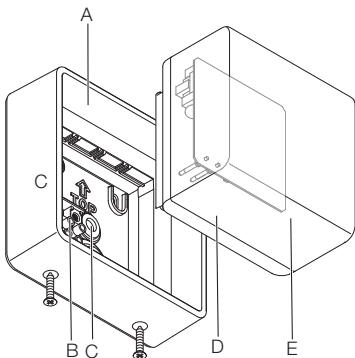
Produktmål for L 845 SC, L 845 C

3.2



Oversigt over enhed L 845 SC, L 845 C

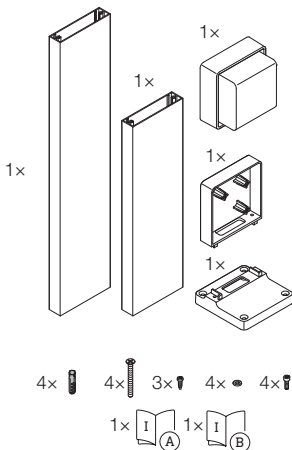
3.3



- A Vægbeslag
- B Tilslutningsklemme
- C Lukkeprop
- D Stikforbindelse
- E Lampeterning

Leveringsomfang for GL 85 SC, GL 85 C

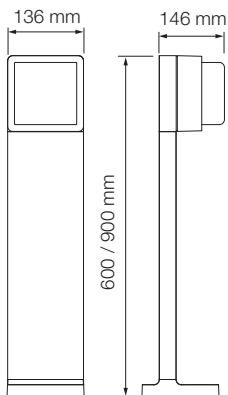
3.4



- 1 (sensor)-lampe
- 1 holder
- 1 profil (alternativt 437 mm eller 737 mm)
- 1 jordplade
- 4 rawplugs
- 4 skruer
- 3 forbindelsesskruer
- 4 spændeskiver
- 4 små skruer
- 1 sikkerhedsdatablad (A)
- 1 Quick-Start-guide (B)

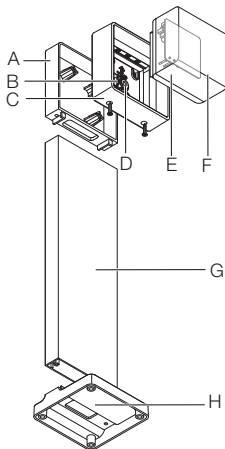
Produktmål for GL 85 SC, GL 85 C

3.5



Oversigt over enhed GL 85 SC, GL 85 C

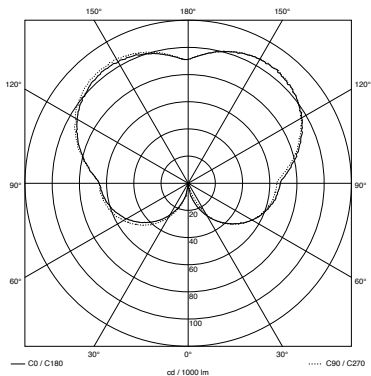
3.6



- A Holder
- B Tilslutningsklemme
- C Kabinet
- D Lukkeprop
- E Stikforbindelse
- F Lampeterning
- G Profil
- H Jordplade

Lysstyrkefordeling

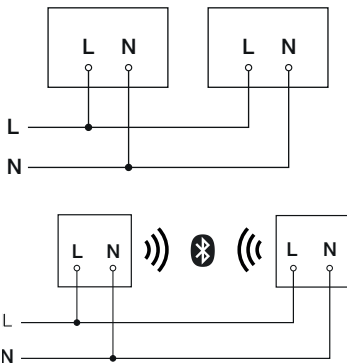
3.7



4. Elektrisk tilslutning

Ledningsdiagram

4.1



Netledningen består af en ledning med 2-3 ledere:

L = fase (oftest sort, brun eller grå)

N = nulleder (oftest blå)

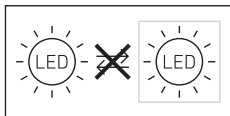
PE = beskyttelsesleder (grøn/gul)

Beskyttelsesleder (PE):

- Tilslut beskyttelseslederen til jordmuffen.

Enheden kan også tilsluttes elektrisk efter en netafbrøder, hvis det er sikret, at netafbrøderen altid er tændt.

Lyskilden i denne lampe kan ikke udskiftes. Hvis lyskilden skal udskiftes (f.eks. når den ikke fungerer længere), skal hele lampen udskiftes.



5. Montering



Fare pga. elektrisk strøm!

Berøring af strømførende dele kan give elektrisk stød, forbrændinger eller medføre dødsfald.

- Slå strømmen fra, og afbryd spændingstilførslen.
- Kontrollér med en spændingstester, om spændingen er afbrudt.
- Sørg for, at spændingstilførslen forbliver afbrudt.

Fare for materielle skader!

Ombytning af tilslutningsledningerne kan medføre kortslutning.

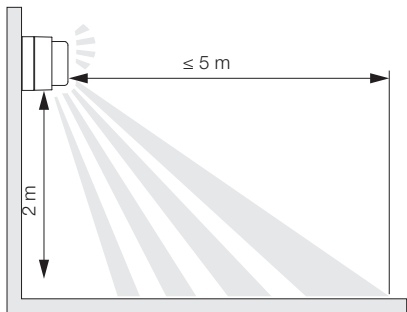
- Identificer tilslutningsledningerne.
- Forbind tilslutningsledningerne korrekt.

Forberedelse af montering

- Kontrollér alle komponenter for beskadigelser. Er produktet beskadiget, må det ikke tages i brug.
- Vælg et egnet monteringssted.
 - Tag hensyn til rækkevidden
 - Tag hensyn til bevægelsesregistreringen
 - Vibrationsfrit.
 - Overvågningsområde uden forhindringer.
 - Ikke i eksplosionsfarlige områder.
 - Ikke på let brændbare overflader.
 - Ingen mulighed for at se ind i lyskilden fra kort afstand (< 30 cm).
 - Mindst 5 m afstand til andre lamper.

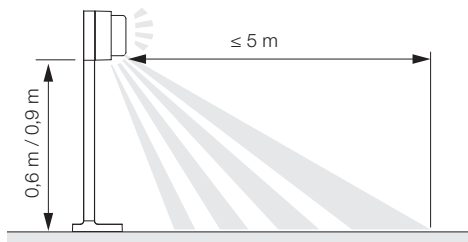
Rækkevidde L 845 SC

5.1

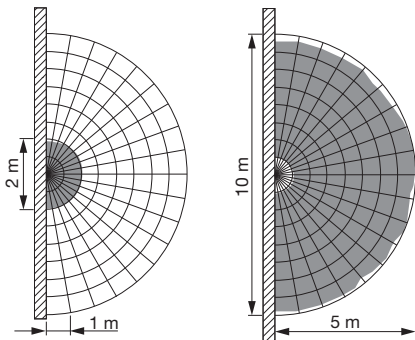


Rækkevidde GL 85 SC

5.2

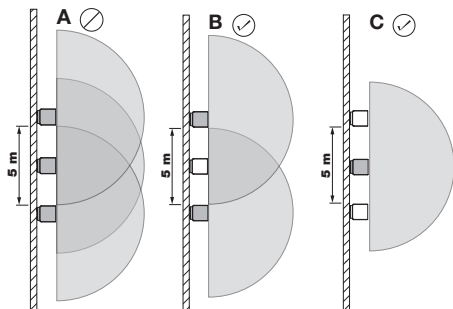


5.3



Afstand mellem lamperne SC

5.4



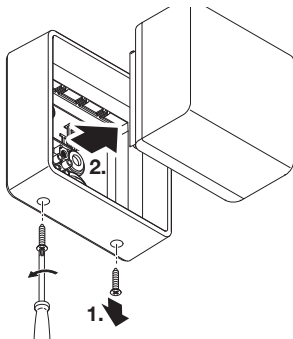
Hvis lamperne er monteret for tæt på hinanden, kan der forekomme fejltændinger. De højfrekvenssignaler, der udsendes, kan forstyrre hinanden.

Følgende foranstaltninger hjælper med at undgå denne fejl:

- Monter lamperne med en afstand på mindst 5 m.
- Forbind lamperne i netværk med hinanden via Smart Remote-appen, og sluk sensoren for de enkelte lamper målrettet via Sensor-Off-funktionen (B + C). Ved hjælp af netværksforbindelsen tændes også de lamper, hvor sensoren er deaktiveret, ved bevægelse.

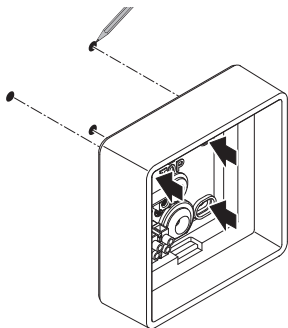
Monteringstrin for L845 SC, L845 C

5.5



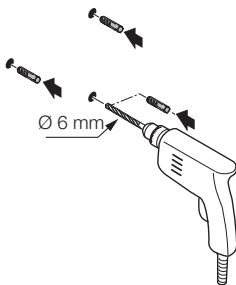
- Kontrollér, at spændingstilførslen er afbrudt.
- Løsn sikringskruerne.
- Adskil lampeterningen fra vægbeslaget.

5.6



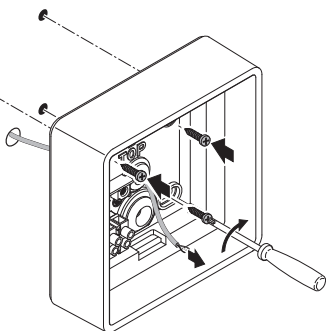
- Markér borehullerne.

5.7



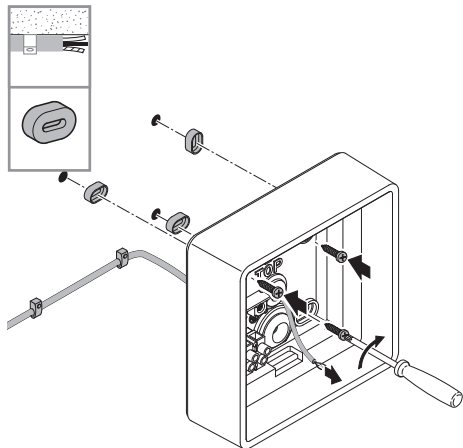
- Bor huller ($\varnothing 6 \text{ mm}$), og sæt rawlplugs i.

5.8



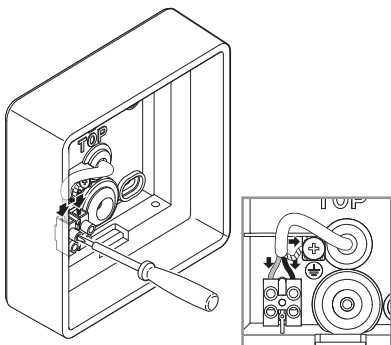
- Gennembryd lukkeproppen til netledningen.
- Skru vægbeslaget fast uden afstandsholdere ved skjult ledningsføring.

5.9



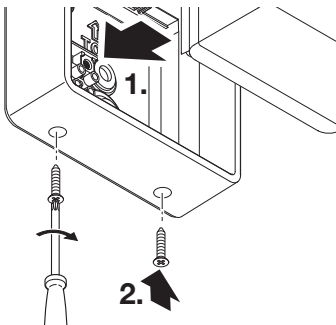
- Gennembryd lukkeproppen til netledningen.
- Skru vægbeslaget fast med afstandsholdere ved synlig ledningsføring.

5.10



- Tilslut nettilførslen iht. ledningsdiagrammet.
→ "4. Elektrisk tilslutning"

5.11



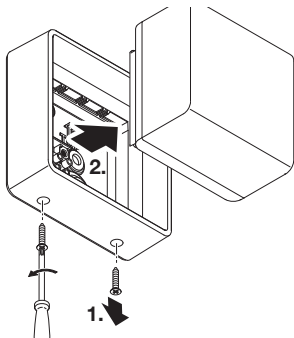
- Sæt lampeterningen på vægbeslaget.
- Skru sikringskruerne i.



- Slå strømforsyningen til.
 - Foretag indstillinger ved hjælp af appen (kun SC).
- "6. Funktion"

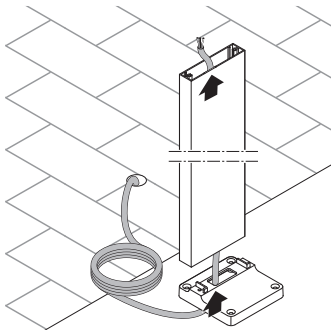
Monteringstrin for GL 85 SC, GL 85 C

5.13



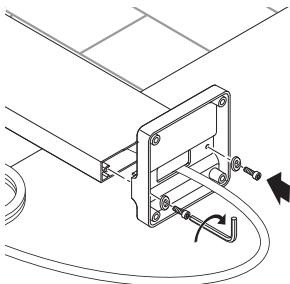
- Kontrollér, at spændingstilførslen er afbrudt.
- Løsn sikringskruerne.
- Adskil lampeterningen fra huset.

5.14



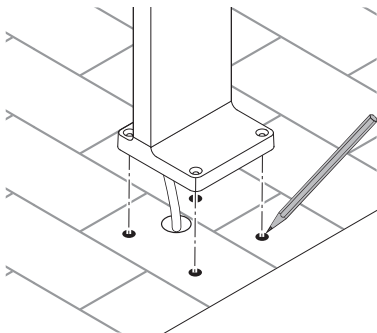
- Træk ledningen gennem jordpladen og profilen.

5.15



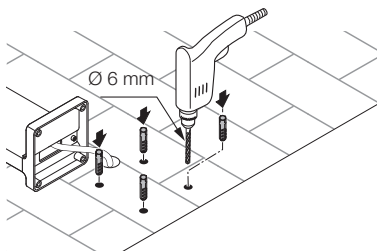
- Skru jordplade og profil sammen.

5.16



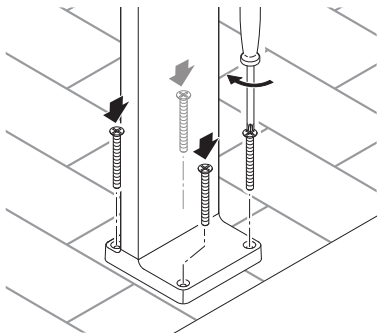
- Markér borehullerne.

5.17



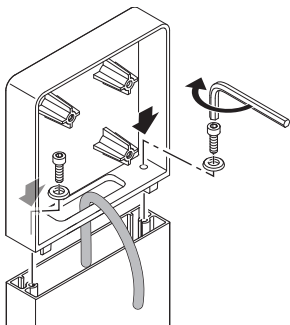
- Bor huller, og sæt rawplugs i.

5.18



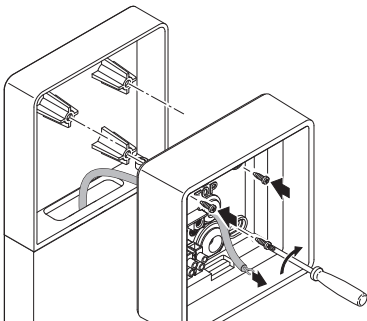
- Skru jordpladen fast i jorden.

5.19



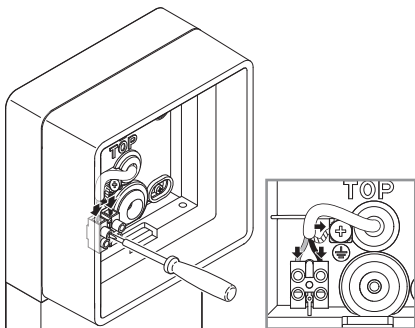
- Før ledningen gennem holderen.
- Sæt holderen på profilen.
- Skru skrueerne fast med spændeskiver.

5.20



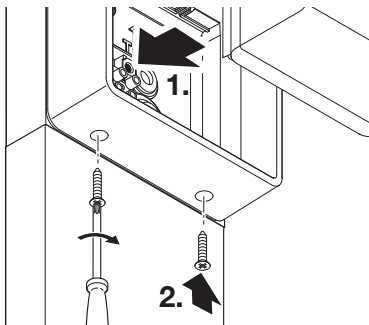
- Før ledningen gennem huset.
- Skru huset på holderen.

5.21



- Tilslut nettilførslen iht. ledningsdiagrammet.
- "4. Elektrisk tilslutning"

5.22



- Sæt lampeterningen på huset.
- Skru sikringskruerne i.



- Slå strømforsyningen til.
 - Foretag indstillinger ved hjælp af appen (kun SC).
- "6. Funktion"

6. Funktion

Funktionerne kan kun indstilles for SC-varianterne.
For C-varianter gælder funktionerne kun i kombination med et Bluetooth-sensorprodukt

Funktionerne indstilles ved hjælp af Smart Remote-appen.

Smart Remote-app

For at konfigurere lampen med smartphone eller tablet skal du downloade STEINEL Smart Remote-appen fra din AppStore. Du skal bruge en smartphone eller tablet med Bluetooth.

Android



iOS



Funktioner, som kan indstilles ved hjælp af Smart Remote-appen:

- Tidsindstilling
- Rækkeviddeindstilling
- Skumringsindstilling
- Grundlysfunktion
- Indstilleligt hovedlys- / grundlysniveau
- Udvidet rækkeviddeindstilling
- Gruppenetværk
- Skumringsindstilling vha. Teach-In

Standardindstillinger

- Skumringsindstilling: Dagslysdrift 1.000 lux
- Tidsindstilling: 2 sekunder
- Rækkeviddeindstilling: 5 meter

Skumringsindstilling

Aktiveringslysstyrken (skumring) kan indstilles trinløst fra ca. 2-2.000 lux.

- ☀ = dagslystilstand (uafhængigt af lysstyrke)
- ☾ = skumringsindstilling (ca. 2 lux)

Ved indstilling af overvågningsområdet og funktionstest i dagslys skal indstillingsknappen stå på dagslysdrift.

Tidsindstilling

Slukningsforsinkelsen kan indstilles trinløst fra ca. 5 sekunder til maks. 60 minutter. Enhver registreret bevægelse tænder lyset igen.

Bemærk: Hver gang LED-lampen slukkes, er en ny bevægelsesregistrering spærret i ca. 1 sekund. Derefter kan LED-lampen tændes igen ved bevægelse.

Ved justering af overvågningsområdet og ved funktionstesten anbefales det at indstille den korteste tid.

Rækkeviddeindstilling (følsomhed)


Med begrebet rækkevidde menes den kredsformede diameter på jorden, som ved montering i 2 m højde giver registreringsområdet.

- Indstilling på maksimal = maks. rækkevidde (5 m)
- Indstilling på minimal = min. rækkevidde (1 m)

Grundlysfunktion

Grundbelysningen muliggør belysning med 10 % af lyseffekten. Først ved bevægelse i overvågningsområdet skifter lyset i den indstillede tid (se tidsindstilling) til den maksimale lysstyrke (100 %). Derefter skifter lampen til den aktiverede grundbelysning. Grundbelysningen er TÆNDT, når lysstyrkegrænsen underskrides.

Når dagslystilstanden er aktiveret, er grundbelysningen altid TÆNDT.

- 0 min = soft-lysstart / ingen grundbelysning TÆNDT fra den indstillede skumringsværdi
- 10 min = soft-lysstart + grundbelysning 10 minutter
- 30 min = soft-lysstart + grundbelysning 30 minutter
-  = soft-lysstart + grundbelysning hele natten

Hvad er soft-lysstart?

Sensorlampen har en soft-lysstart-funktion. Det betyder, at lyset ved tilkobling ikke med det samme skifter om på maksimal effekt, men derimod langsomt regulerer lysstyrken op til 100 % inden for kort tid. På samme måde reguleres lyset langsomt ned, når det slukkes.

7. Vedligeholdelse og pleje

Produktet er vedligeholdelsesfrit.



Fare pga. elektrisk strøm!

Hvis vand kommer i kontakt med strømførende dele, kan det medføre elektrisk stød, forbrændinger eller død.

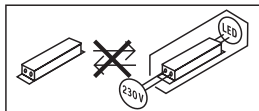
- Rengør kun enheden, hvis den er tør.

Fare for materielle skader!

Produktet kan blive beskadiget pga. forkerte rengøringsmidler.

- Rengør produktet med en let fugtig klud uden rengøringsmiddel.

Vigtigt: Transformeren kan ikke udskiftes.



8. Bortskaffelse

Elapparater, tilbehør og emballage skal bortskaffes til miljøvenlig genvinding.



Smid ikke elapparater ud sammen med husholdningsaffaldet!

Kun for EU-lande:

I henhold til det europæiske direktiv om kasserede el- og elektronikapparater og dettes implementering i national lovgivning skal kasserede elapparater og batterier sorteres, indsamles og bortskaffes til miljøvenlig genvinding.

9. Overensstemmelseserklæring

Hermed erklærer STEINEL Vertrieb GmbH, at radioudstyrs-typen L 845 SC, L 845 C, GL 85 SC 600/900, GL 85 C 600/900 er i overensstemmelse med direktiv 2014/53/EU. EU-overensstemmelseserklæringens fulde tekst kan findes på følgende internetadresse: www.steinell.de

10. Producentgaranti

Som køber har du de lovbestemte rettigheder over for sælger. Såfremt disse rettigheder eksisterer i dit land, hverken afkortes eller begrænses de af vores garantierklæring.

Vi giver 5 års garanti for fejlfri og korrekt funktion på dit STEINEL-Professional-sensortechnologi-produkt. Vi garanterer, at dette produkt ikke har materiale-, produktions- eller konstruktionsfejl. Vi giver garanti for alle elektroniske komponenters og kablers funktionsevne og for, at alle anvendte materialer og disses overflader ikke har mangler.

Fremsættelse af krav

Hvis du vil fremsætte en reklamation over dit produkt, bedes du sende produktet komplet og fragtfrit med den originale købsdokumentation, som skal indeholde købsdato og produktbetegnelse, til din forhandler **Roliba A/S, Reklamationsafdelingen, Hvidkærvej 52, DK-5250 Odense SV**. Vi anbefaler, at du opbevarer din købsdokumentation sikkert, indtil garantiperioden er udløbet. Roliba A/S hæfter ikke for transportomkostninger og risici under returneringen af produktet.


Du finder informationer om gennemførelse af et garantikrav på vores hjemmeside **www.roliba.dk**

Hvis du har et garantitilfælde eller et spørgsmål til dit produkt, kan du altid ringe på tlf. **(+45) 6593 0357**.

5 Å R S
PRODUCENT
GARANTI

11. Tekniske data

- Mål (H × B × D):
 - L 845: 134 × 134 × 87 mm
 - GL 85 600: 600 × 136 × 146 mm
 - GL 85 900: 900 × 136 × 146 mm
- Netspænding: 220-240 V, 50/60 Hz
- Effektforbrug (P_{on}): 9,00 W
- Effektforbrug for iHF-sensor:
 - L 845 SC: 0,67 W
 - GL 85 SC: 0,67 W
- Standby (P_{net}): 0,45 W
- Lysstyrke:
 - L 845 SC: 655 lm
 - L 845 C: 719 lm
 - GL 85 SC: 655 lm
 - GL 85 C: 719 lm
- Effektivitet:
 - L 845 SC: 73 lm/W
 - L 845 C: 80 lm/W
 - GL 85 SC: 73 lm/W
 - GL 85 C: 80 lm/W
- Lyskilde: LED
- Farvetemperatur: 3.000 K (varm hvid)
- Farvegengivelsesindeks: $R_a = 82$
- Gennemsnitlig beregnet levetid:
 - L70B50 ved 25° C: >60.000 timer
- Farvekonsistens SDCM: startværdi: 3
- Lysstyrkefordeling:


- Grundbelysning *:
 - ja (slukket, 10 min, 30 min, hele natten, altid)
- Sensorteknik: L 845 SC, GL 85 SC: (5,8 GHz, ≤ 1 mW)
- Overvågningsområde, overvågningsvinkel *: 160°
- Overvågningsområde, åbningsvinkel *: 160°
- Rækkevidde *: 1-5 m
- Tidsindstilling *: 5 s - 60 min
- Skumringsindstilling *: 2-2.000 lux
- Kapslingsklasse: IP 44

- Beskyttelsesklasse: I
- Omgivelsestemperatur: -20 til +40°C
- Bluetooth-frekvens: 2,4-2,48 GHz
- Bluetooth-sende effekt: 5 dBm, 3 mW
- Energieffektivitetsklasse: Dette produkt indeholder en lyskilde i energieffektivitetsklasse "F".

* For C: Kun i kombination med et Bluetooth-sensorprodukt.

12. Afhjælpning af fejl

Enhed uden spænding.

- Sikring ikke slået til eller defekt.
 - Slå sikringen til.
 - Udskift den defekte sikring.
- Ledning afbrudt.
 - Kontrollér ledningen med en spændingstester.
- Kortslutning i nettilførslen.
 - Kontrollér tilslutningerne.
- En eventuel netafbryder er slået fra.
 - Slå netafbryderen til.

Enheden tænder ikke (kun SC).

- Der er valgt en forkert skumringsindstilling.
 - Indstil skumringsindstillingen igen.
- Netafbryder SLUKKET.
 - Indstil netafbryderen.
- Sikring ikke slået til eller defekt.
 - Slå sikringen til.
 - Udskift den defekte sikring.
- Hurtige bevægelser undertrykkes for at minimere fejl, eller der er indstillet et for lille eller ukorrekt overvågningsområde.
 - Kontrollér og juster overvågningsområdet.
- Lyskilde defekt.
 - Lyskilden kan ikke udskiftes. Udskift enheden komplet.

Enheden slukker ikke (kun SC).

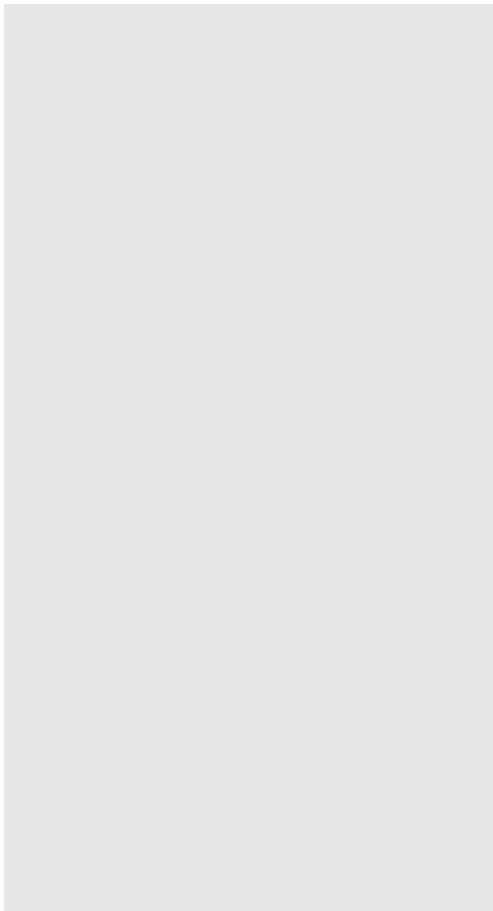
- Konstant bevægelse i overvågningsområdet.
 - Kontrollér overvågningsområdet.
 - Begræns eller ændr overvågningsområdet om nødvendigt.

Enheden slukker ikke helt (kun SC).

- Grundbelysning er valgt.
 - Stil grundbelysningen på "0 min".

Enheden tænder uønsket (kun SC).

- Enheden er ikke fast monteret.
 - Monter enheden, så den sidder fast.
- Der var en bevægelse, som dog ikke blev set af iagttageren (bevægelse bag væg, et lille objekt har bevæget sig umiddelbart i nærheden af lampen osv.).
 - Kontrollér området.
 - Begræns eller ændr overvågningsområdet om nødvendigt.



STEINEL Vertrieb GmbH

Dieselstraße 80-84

33442 Herzebrock-Clarholz

Tel: +49/5245/448-188

www.steinell.de

**Contact**

www.steinell.de/contact





● steinel



L 845 SC

L 845 C

GL 85 SC 600/900

GL 85 C 600/900

Sisällysluettelo

1.	Tämä asiakirja	3
2.	Yleiset turvaohjeet	3
3.	Laitteen osat	4
4.	Sähköliitântä	13
5.	Asennus	14
6.	Toiminta	31
7.	Huolto ja hoito	34
8.	Hävittäminen	35
9.	Vaatimustenmukaisuusvakuutus	35
10.	Valmistajan takuu	36
11.	Tekniset tiedot	37
12.	Viankorjaus	39

1. Tämä asiakirja

- Tekijänoikeudellisesti suojattu. Jälkipainatus (myös osittainen) sallittu vain, mikäli annamme siihen luvan.
- Oikeudet teknistä kehitystä palveleviin muutoksiin pidätetään.



Vaaroista ilmoittava varoitus!



Sähköstä aiheutuvista vaaroista ilmoittava varoitus!



Vedestä aiheutuvista vaaroista ilmoittava varoitus!

2. Yleiset turvaohjeet



Käyttöohjeen laiminlyönnistä aiheutuva vaara!

Tämä käyttöohje sisältää laitteen turvalliseen käsittelyyn liittyviä tärkeitä tietoja. Mahdollisiin vaaroihin viitataan erikseen. Ohjeiden noudattamatta jättäminen voi johtaa kuolemaan tai vakaviin vammoihin.

- Lue käyttöohje huolellisesti.
- Huomioi turvaohjeet.
- Säilytä helposti saatavilla.
- Sähkövirta voi johtaa vaarallisiin tilanteisiin. Sähköä johtavien osien koskettaminen voi johtaa sähköiskuun, palovammoihin tai kuolemaan.
- Vain ammattitaitoinen henkilökunta saa tehdä verkkojännitettä koskevat työt.
- Voimassa olevia asennus- ja liitännäsohjeita on noudatettava.
- Käytä ainoastaan alkuperäisiä varaosia.
- Vain ammattirytykset saavat tehdä korjauksia.

3. Laitteen osat

Käyttötarkoituksen mukainen käyttö

- Sisä- ja ulkotiloissa käytettävä, seinään asennettava tunnistinvalaisin (L 845 SC).
- Sisä- ja ulkotiloissa käytettävä, seinään asennettava valaisin (L 845 C).
- Sisä- ja ulkotiloissa käytettävä, lattiaan asennettava tunnistinvalaisin (GL 85 SC 600/900).
- Sisä- ja ulkotiloissa käytettävä, lattiaan asennettava valaisin (GL 85 C 600/900).

Käyttötarkoituksen vastainen käyttö

- Laitteet eivät ole himmennettäviä.



**Ei himmennettä-
vissä**

Huomautus:

Huolehdi asennuksessa siitä, että WLAN-reitittimeen tai tukiasemiin säilytetään vähintään kolmen metrin etäisyys.

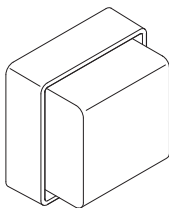
Toimintaperiaate (L 845 SC ja GL 85 SC 600/900)

- Tunnistinvalaisimet (SC) sisältävät aktiivisen liiketunnistimen.
- Älykäs suurtaajuustunnistin (iHF) lähettää suurtaajuisia sähkömagneettisia aaltoja (5,8 GHz) ja vastaanottaa niiden kaiun. Tunnistin havaitsee kaiun muuttumisen, kun tunnistinvalaisimen reagointialueella liikkuu ihmisiä. Mikroprosessori laukaisee tällöin ”Kytke valo” -käskyn.
- Tunnistus tapahtuu varmimmin, kun laite asennetaan sivuttain kulkusuuntaan nähden.
- Tunnistuksen toimintaetäisyys on lyhyempi kuljettaessa suoraan laitetta kohti.
- Tunnistus on mahdollista ovien, lasiruutujen tai kevytrakenneseinien lävitse.
- Tunnistin analysoi signaalin ja erottaa, onko kyse liikkuvista ihmisistä vai liikkuvista kohteista (esimerkiksi pensaat tai eläimet). Eläimet ja äärimmäisistä lämpötiloista aiheutuvat häiriöt eivät näin aiheuta vikakytKentöjä.

Toimintaperiaate (L 845 C ja GL 85 C 600/900)

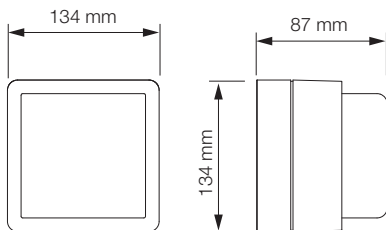
C-mallit voidaan kytkeä muiden tunnistimien kanssa ryhmäksi Bluetooth-yhteyden kautta, jolloin toiminta-alue laajenee. Ne välittävät havaitut signaalit (läsnäolo ja kirkkaus) Bluetooth-yhteyden kautta eteenpäin. Ohjaus tapahtuu ryhmään yhdistetyssä tunnistimessa toisen liittymän kautta.

3.1



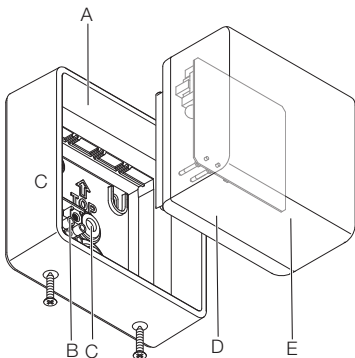
- 1 (tunnistin)valaisin
- 3 tulppaa
- 3 ruuvia
- 3 välikettä
- 1 käyttöturvallisuustiedote (A)
- 1 Quick start -opas (B)

3.2



Laitteen yleiskuva L 845 SC, L 845 C

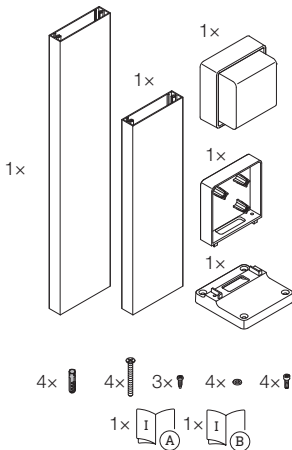
3.3



- A Seinäkiinnitysosa
- B Kytkenäliitin
- C Tiivistystulppa
- D Pistokeliitäntä
- E Valokuutio

Toimituslaajuus GL 85 SC, GL 85 C

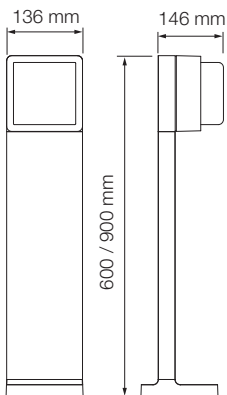
3.4



- 1 (tunnistin)valaisin
- 1 pidike
- 1 profiili (joko 437 mm tai 737 mm)
- 1 pohjalevy
- 4 tulppaa
- 4 ruuvia
- 3 kiinnitysruuvia
- 4 aluslaattaa
- 4 pieniä ruuvia
- 1 käyttöturvallisuustiedote (A)
- 1 Quick start -opas (B)

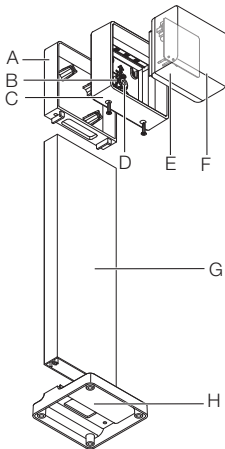
Tuotteen mitat GL 85 SC, GL 85 C

3.5



Laitteen yleiskuva GL 85 SC, GL 85 C

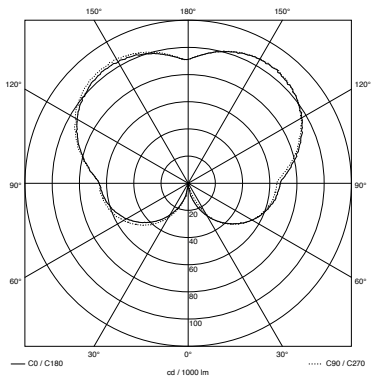
3.6



- A Pidike
- B Kytkenäliitin
- C Asennus
- D Tiivistystulppa
- E Pistokeliitäntä
- F Valokuutio
- G Profiili
- H Pohjalevy

Valovoimakkuuden jakautuminen

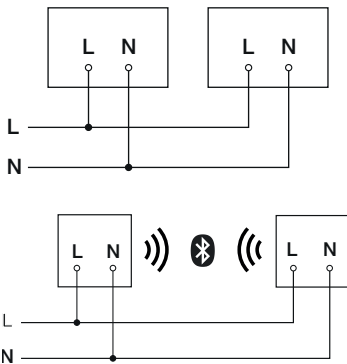
3.7



4. Sähköliitäntä

Kytchentäkaavio

4.1



Verkkojohtona käytetään 2-3-johdimista kaapelia:

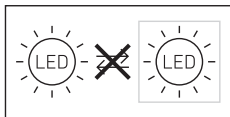
- L** = vaihe (useimmiten musta, ruskea tai harmaa)
- N** = nollajohdin (useimmiten sininen)
- PE** = suojamaajohdin (vihreä/keltainen)

Suojamaajohdin (PE):

- Liitä suojamaajohdin erikseen merkittyyn maadoitusliittimeen.

Laite voidaan liittää sähköisesti myös verkkokytkimen perään, kun on varmaa, että verkkokytkin on aina kytkettynä päälle.

Tämän valaisimen valonlähdettä ei voi vaihtaa; koko valaisin on vaihdettava uuteen, jos valonlähde ei enää toimi (esim. sen käyttöiän päätyttyä).



5. Asennus



Sähkövirran aiheuttama vaara!

Sähköä johtavien osien koskettaminen voi johtaa sähköiskuun, palovammoihin tai kuolemaan.

- Katkaise virta.
- Tarkista jännitteettömyys jännitteenkoettimella.
- Varmista, että virta ei palaudu.

Aineellisten vahinkojen vaara!

Liitäntäjohtojen vaihtuminen keskenään voi johtaa oikosulkuun.

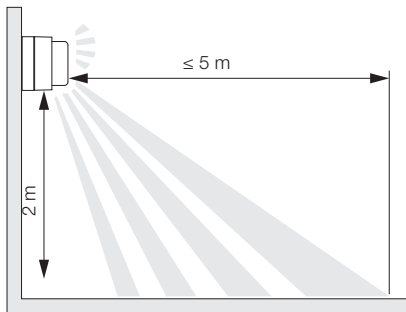
- Tunnista liitäntäjohdot.
- Yhdistä liitäntäjohdot oikein.

Asennuksen valmistelu

- Tarkista, että missään komponentissa ei ole vaurioita. Älä ota tuotetta käyttöön, jos siinä on vaurioita.
- Valitse sopiva asennuspaikka.
 - Huomioi toimintaetäisyys.
 - Huomioi toiminta-alue.
 - Tärinätön paikka.
 - Toiminta-alueella ei ole esteitä.
 - Ei räjähdysvaarallisille alueille.
 - Ei herkästi syttyville pinnoille.
 - Ei mahdollisuutta katsoa valonlähteeseen lyhyeltä etäisyydeltä (< 30 cm).
 - Etäisyys muihin valaisimiin vähintään 5 m.

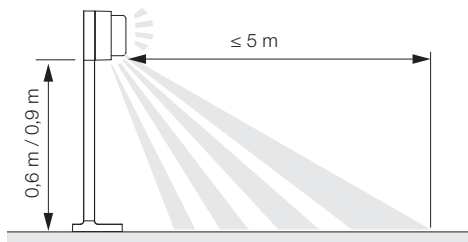
Toimintaetäisyys L 845 SC

5.1

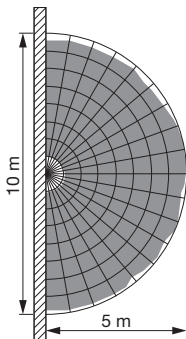
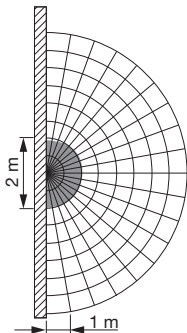


Toimintaetäisyys GL 85 SC

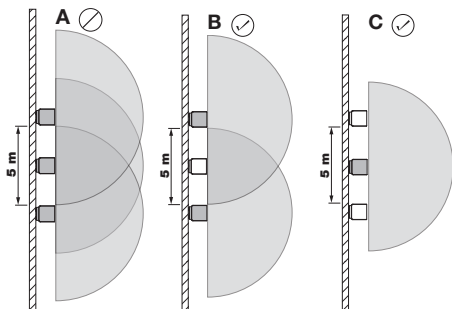
5.2



5.3



5.4



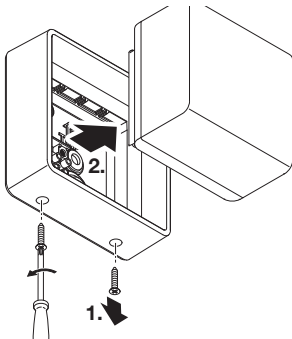
Virhekytkennät ovat mahdollisia, jos valaisimet asennetaan liian lähelle toisiaan. Lähetetyt suurtaajuussignaalit voivat aiheuttaa keskinäisiä häiriöitä.

Seuraavat toimenpiteet auttavat välttämään tämän ongelman:

- Asenna valaisimet vähintään 5 metrin etäisyydelle toisistaan.
- Yhdistä valaisimet Smart Remote App -sovelluksen kautta ja kytke tunnistin kohdistetusti pois päältä yksittäisissä valaisimissa Sensor-Off-toiminnon avulla (B + C). Yhdistämisen ansiosta liikkeen yhteydessä kytkeytyvät myös valaisimet, joiden tunnistin on otettu käytöstä.

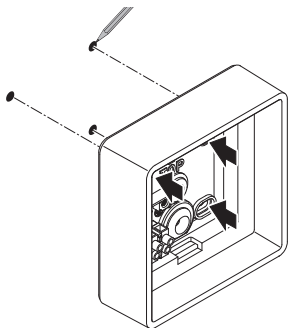
Asennuksen vaiheet L845 SC, L845 C

5.5



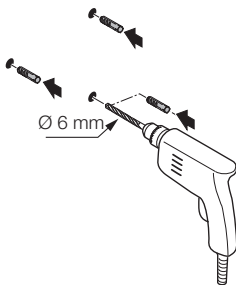
- Tarkista, että virransyöttö on katkaistu.
- Irrota kiinnitysruuvit.
- Irrota valokuutio runko-osasta.

5.6



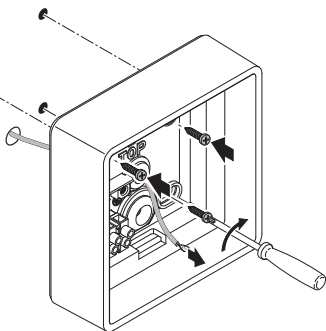
- Merkitse reiät.

5.7



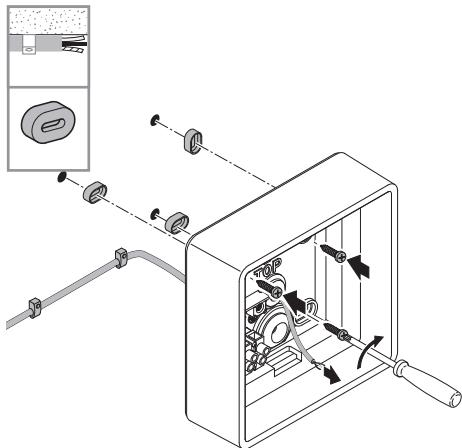
- Pora reiät (Ø 6 mm) ja aseta tulpat.

5.8



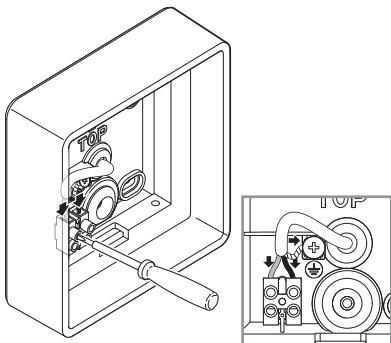
- Lävistä tiivistystulppa verkkojohtoa varten.
- Kiinnitä runko-osa johdon uppoasennuksessa ilman välitteitä.

5.9



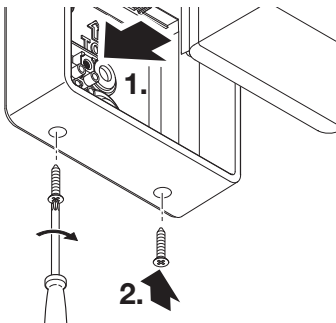
- Lävistä tiivistystulppa verkkojohtoa varten.
- Kiinnitä runko-osa johdon pinta-asennuksessa välikkeillä.

5.10



- Liitä verkkojohto kytkentäkaavion mukaisesti.
→ "4. Sähköliitäntä"

5.11



- Aseta valokuutio runko-osaan.
- Kierrä kiinnitysruuvit kiinni.

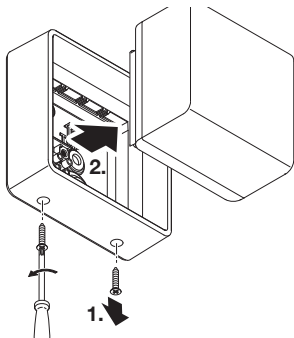


- Kytke virransyöttö päälle.
- Tee asetukset sovelluksen avulla (vain SC).

→ "6. Toiminta"

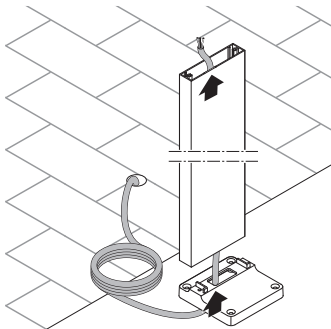
Asennuksen vaiheet GL 85 SC, GL 85 C

5.13



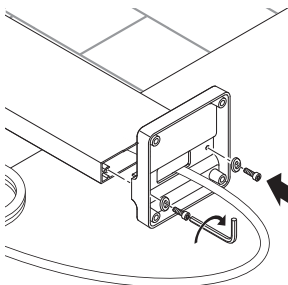
- Tarkista, että virransyöttö on katkaistu.
- Irrota kiinnitysruuvit.
- Irrota valokuutio kotelosta.

5.14



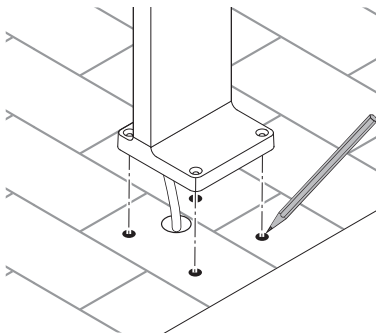
- Vedä kaapeli pohjalevyn ja profiilin läpi.

5.15



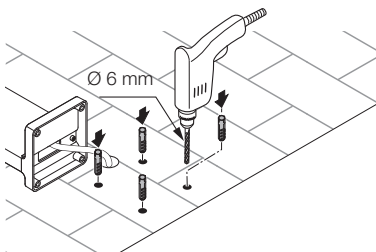
- Ruuvaa pohjalevy ja profiili yhteen.

5.16



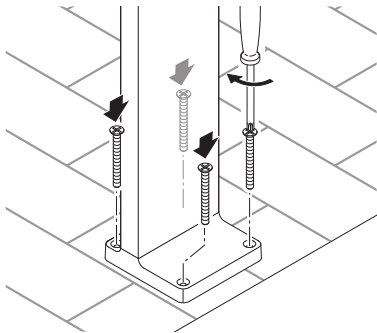
- Merkitse reiät.

5.17



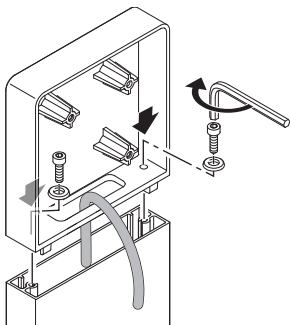
- Pora reiät ja aseta tulpat.

5.18



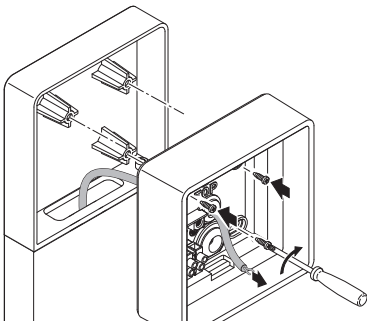
- Kiinnitä pohjalevy lattiaan.

5.19



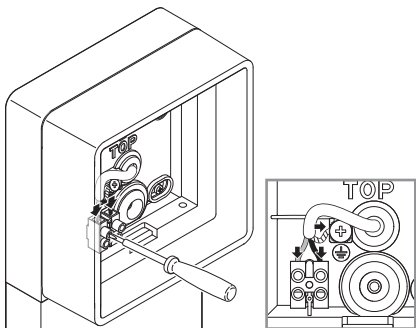
- Ohjaa kaapeli pidikkeen läpi.
- Aseta pidike profiiliin.
- Kiinnitä ruuvit aluslaattojen kanssa.

5.20



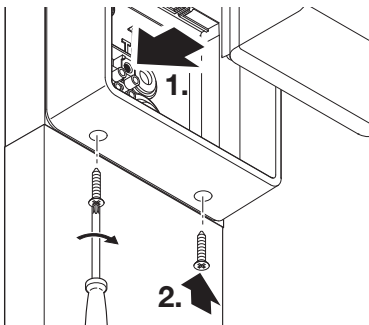
- Ohjaa kaapeli kotelon läpi.
- Ruuvaa kotelo pidikkeeseen.

5.21



- Liitä verkkojohto kytkentäkaavion mukaisesti.
→ "4. Sähköliitäntä"

5.22



- Aseta valokuutio koteloon.
- Kierrä kiinnitysruuvit kiinni.



- Kytke virransyöttö päälle.
- Tee asetukset sovelluksen avulla (vain SC).

→ "6. Toiminta"

6. Toiminta

Toiminnot ovat säädettävissä SC-malleille. C-malleissa toiminnot koskevat vain tuotetta, joka on yhdistetty Bluetooth-tunnistintuotteeseen.

Toimintojen säätö tapahtuu Smart Remote -sovelluksen avulla.

Smart Remote -sovellus

STEINEL Smart Remote -sovellus on ladattava AppStore-myyrmälästä älypuhelimien tai tablettitietokoneiden avulla tehtävää valaisimen konfigurointia varten. Tarvitset Bluetooth-kelpoisen älypuhelimien tai tabletin.

Android



iOS



Smart Remote App -sovelluksen avulla säädettävät toiminnot ovat seuraavat:

- Kytkeäajan asetus
- Toiminta-alueen rajaus
- Hämäryystason asetus
- Perusvalaistus
- Päävalaistuksen/perusvalaistuksen tehokkuuden asetusmahdollisuus
- Laajennettu toimintaetäisyyden rajaus
- Kytkeminen ryhmään
- Hämäryystason asetus Teach-In-toiminnon avulla

Tehdasasetukset

- Hämäryystason asetus: päiväkäyttö 1 000 luksia
- KytKentäajan asetus: 2 sekuntia
- Toiminta-alueen raja: 5 metriä

Hämäryystason asetus

Kytkeytymiskynnys (hämäryystaso) voidaan asettaa portaattomasti n. 2 luksin - 2 000 luksin välille.

- ☀ = päiväkäyttö (valoisuudesta riippumatta)
- ☾ = hämäräkäyttö (n. 2 luksia)

Toiminta-alueen asettamisen ja toimintatestin suorittamisen ajaksi säädin on käännettävä päiväkäytön asentoon.

KytKentäajan asetus

KytKentäajan asetus voidaan asettaa portaattomasti noin 5 sekunnin ja enintään 60 minuutin välille. Jokainen havaittu liike kytkee valon uudelleen.

Huomautus: LED-valaisimen sammuttua kestää aina noin yhden sekunnin, kunnes tunnistin reagoi jälleen liikkeen toiminta-alueella. Sen jälkeen LED-valaisin voi jälleen kytkeä valon liikkeen yhteydessä.

Toiminta-alueen säätämisen ja toiminnan testauksen ajaksi tunnistimen kytKentäaika kannattaa asettaa pienimmäksi mahdolliseksi.

Toimintaetäisyyden raja (herkkyys)


Toimintaetäisyydellä tarkoitetaan lattialle muodostuvan ympyrän halkaisijaa, kun valaisin asennetaan 2 m:n korkeudelle.

- Säädin maks.asennossa = suurin mahdollinen toimintaetäisyys (5 m)
- Säädin min.asennossa = pienin mahdollinen toimintaetäisyys (1 m)

Perusvalaistus

Perisvalaistus mahdollistaa valaistuksen noin 10 %:n valoteholla. Vasta toiminta-alueella tapahtuva liike kytkee valon asetetetuksi kytkentäajaksi (katso kytkentäviive) maksimaaliselle teholle (100 %). Sen jälkeen valaisin kytkee takaisin aktivoituun perusvalaistukseen.

Perusvalaistus on PÄÄLLÄ, kun valoisuusarvon asetus alittuu. Kun päiväkäyttö on aktivoituna, perusvalaistus on aina PÄÄLLÄ.

- 0 min = valon pehmeä kytkeytyminen / ei perusvalaistusta, kytkeytyminen asetetusta hämäryydestä alkaen
- 10 min = valon pehmeä kytkeytyminen + perusvalaistus 10 minuuttia
- 30 min = valon pehmeä kytkeytyminen + perusvalaistus 30 minuuttia
-  = valon pehmeä kytkeytyminen + perusvalaistus koko pimeän ajan

Mitä valon pehmeä kytkeytyminen tarkoittaa?

Tunnistinvalaisin on varustettu valon pehmeän kytkeytymisen toiminnolla. Tämä tarkoittaa, että valo ei kytkeydy heti maksimiteholla, vaan kirkkaus säädetään lyhyen ajan sisällä hitaasti 100 %:n tehoon. Valo myös sammuu hitaasti.

7. Huolto ja hoito

Laite on huoltovapaa.



Sähkövirran aiheuttama vaara!

Veden pääseminen kosketuksiin sähköä johtavien osien kanssa voi johtaa sähköiskuun, palovammoihin tai kuolemaan.

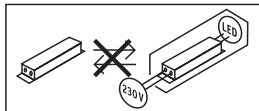
- Puhdista laite vain kuivana.

Aineellisten vahinkojen vaara!

Väärin puhdistusaineiden käyttö voi vioittaa laitetta.

- Puhdista laite vain hieman kostutetulla liinalla ilman puhdistusaineita.

Tärkeää: Käyttölaitetta ei voi vaihtaa uuteen.



8. Hävittäminen

Sähkölaitteet, paristot, tarvikkeet ja pakkaukset on toimitettava ympäristöystävälliseen kierrätykseen.



Älä heitä sähkölaitteita ja paristoja talousjätteiden sekaan!

Koskee vain EU-maita:

Voimassa olevan eurooppalaisen sähkö- ja elektroniikkaromua koskevan direktiivin ja sen kansalliseen lainsäädäntöön saattamisen mukaisesti käyttökelvottomat sähkölaitteet on kerättävä erikseen ja toimitettava ympäristöystävälliseen kierrätykseen.

9. Vaatimustenmukaisuusvakuutus

STEINEL Vertrieb GmbH vakuuttaa, että radiolaitetyyppi L 845 SC, L 845 C, GL 85 SC 600/900, GL 85 C 600/900 on direktiivin 2014/53/EU mukainen. EU-vaatimustenmukaisuusvakuutuksen täysimittainen teksti on saatavana seuraavassa internetosoitteessa: www.steinell.de

10. Valmistajan takuu

Ostajana sinulla on oikeus omassa maassasi voimassa oleviin lakisääteisiin takuuoikeuksiin. Tämä takuuilmoitus ei lyhennä tai rajoita niitä. Myönnämme sinulle STEINEL-Professional-tunnistintekniikan tuotteen moitteettomia ominaisuuksia ja asianmukaista toimintaa koskevan 5 vuoden takuun. Takaamme, ettei tässä tuotteessa ole materiaali-, valmistus- ja rakennevikoja. Takaamme kaikkien elektronisten rakenneosien ja johtojen toimintakyvyn sekä kaikkien käytettyjen raaka-aineiden ja niiden pintojen virheettömyyden.

Vaatimuksen esittäminen

Jos haluat tehdä tuotteestasi reklamaation, toimita tuote täydellisenä ja rahti maksettuna yhdessä ostotositteen (sisällettävä tiedot ostopäiväyksestä ja tuotenimikkeestä) kanssa ostopaikkaan. Suosittelemme siksi ostotositteen huolellista säilyttämistä aina takuuajan päättymiseen asti. STEINEL ei vastaa palautukseen liittyvistä kuljetuskuluista ja -riskeistä.

Tietoja vaatimuksen esittämisestä takuutapauksessa löytyy kotisivuiltamme www.steinell-professional.de/garantie

5 VUODEN
VALMISTAJAN
TAKUU

11. Tekniset tiedot

- Mitat (K × L × S):
 - L 845: 134 × 134 × 87 mm
 - GL 85 600: 600 × 136 × 146 mm
 - GL 85 900: 900 × 136 × 146 mm
- Verkköjännite: 220–240 V, 50/60 Hz
- Ottoteho (P_{on}): 9,00 W
- Ottoteho, iHF-tunnistin:
 - L 845 SC: 0,67 W
 - GL 85 SC: 0,67 W
- Standby (P_{net}): 0,45 W
- Valoteho:
 - L 845 SC: 655 lm
 - L 845 C: 719 lm
 - GL 85 SC: 655 lm
 - GL 85 C: 719 lm
- Hyötysuhde:
 - L 845 SC: 73 lm/W
 - L 845 C: 80 lm/W
 - GL 85 SC: 73 lm/W
 - GL 85 C: 80 lm/W
- Lamppu: LED
- Väriämpötila: 3 000 K (lämmin valkoinen)
- Värintoistoindeksi: $R_a = 82$
- Keskimääräinen mitoituselinikä:
 - L70B50, 25 °C: >60 000 h
- Väriin konsistenssi SDCM: alkuarvo: 3
- Valovoimakkuuden jakautuminen:



- Perusvalaistus *:
 - kyllä (pois, 10 min, 30 min, koko pimeä aika, aina)
- Tunnistintekniikka:
 - L 845 SC, GL 85 SC: (5,8 GHz, ≤ 1 mW)
- Toiminta-alue, toimintakulma *: 160°
- Toiminta-alue, avauskulma *: 160°
- Toimintaetäisyys *: 1–5 m
- Kytkeäajan asetus *: 5 s - 60 min

- Hämäryystason asetus *: 2–2 000 luksia
- Kotelointiluokka: IP 44
- Suojausluokka: I
- Ympäristölämpötila: -20 ... +40 °C
- Bluetooth-taajuus: 2,4–2,48 GHz
- Bluetooth-lähetysteho: 5 dBm, 3 mW
- Energiatehokkuusluokka:

Tuote sisältää valonlähteen,
jonka energiatehokkuusluokka on "F"

* C: Vain yhdessä Bluetooth-tunnistintuotteen kanssa.

12. Viankorjaus

Laitteessa ei ole jännitettä.

- Sulaketta ei ole kytketty päälle tai se on viallinen.
 - Kytke sulake päälle.
 - Vaihda viallinen sulake.
- Katkos johdossa.
 - Tarkasta johto jännitteenkoettimella.
- Oikosulku verkkojohdossa.
 - Tarkasta liitännät.
- Valo sammutettu mahdollisesti verkkokytkimellä.
 - Kytke verkkokytkin päälle.

Laite ei kytkeydy päälle (vain SC).

- Väärä hämäryystason asetus.
 - Säädä hämäryystaso uudelleen.
- Verkkokytkin pois päältä.
 - Säädä verkkokytkin.
- Sulaketta ei ole kytketty päälle tai se on viallinen.
 - Kytke sulake päälle.
 - Vaihda viallinen sulake.
- Nopeat liikkeet ohitetaan häiriöiden minimoimiseksi tai toiminta-alue on asetettu liian pieneksi tai väärin.
 - Tarkista ja säädä toiminta-alue.
- Valonlähde viallinen.
 - Valonlähdettä ei voi vaihtaa. Vaihda laite kokonaan uuteen.

Laite ei kytkeydy pois päältä (vain SC).

- Jatkuvaa liikettä toiminta-alueella.
 - Tarkista toiminta-alue.
 - Rajaa tai muuta toiminta-aluetta tarvittaessa.

Laite ei kytkeydy kokonaan pois päältä (vain SC).

- Perusvalaistus valittu.
 - Aseta perusvalaistukseksi "0 min".

Laite kytkeytyy ei-toivotusti päälle (vain SC).

- Laitetta ei ole asennettu liikkumattomasti.
 - Asenna laite liikkumattomalle alustalle.
- Liikettä on ollut, mutta tarkkailija ei pystynyt havaitsemaan sitä (liike seinän takana, pienen kohteen liike valaisimen välittömässä läheisyydessä jne.)
 - Tarkista alue.
 - Rajaa tai muuta toiminta-aluetta tarvittaessa.

STEINEL Vertrieb GmbH
Dieselstraße 80-84
33442 Herzebrock-Clarholz
Tel: +49/5245/448-188
www.steinell.de



Contact

www.steinell.de/contact





● steinel



L 845 SC

L 845 C

GL 85 SC 600/900

GL 85 C 600/900

Innhold

1.	Om dette dokumentet	3
2.	Generelle sikkerhetsinstrukser	3
3.	Beskrivelse av enheten	4
4.	Elektrisk tilkobling	13
5.	Montering	14
6.	Funksjon	31
7.	Vedlikehold og stell	34
8.	Avfallsbehandling	35
9.	Samsvarserklæring	35
10.	Produsentgaranti	36
11.	Tekniske spesifikasjoner	37
12.	Utbedring av feil	39

1. Om dette dokumentet

- Med opphavsrett. Ettertrykk, også i utdrag, kun med vår tillatelse.
- Det tas forbehold om endringer som tjener tekniske fremskritt.



Advarsel om fare!



Advarsel om fare på grunn av strøm!



Advarsel om fare på grunn av vann!

2. Generelle sikkerhetsinstrukser



Fare dersom bruksanvisningen ignoreres!

Denne anvisningen inneholder viktig informasjon for sikker bruk av enheten. Det gjøres ekstra oppmerksom på mulige farer. Ignoreres disse, kan dette føre til død eller alvorlige personskader.

- Les bruksanvisningen nøye.
- Følg sikkerhetsinstruksene.
- Oppbevar bruksanvisningen tilgjengelig.
- Bruk av elektrisk strøm kan føre til farlige situasjoner. Berøring av strømførende deler kan føre til elektrisk sjokk, forbrenninger eller død.
- Arbeid på nettspenningen skal kun utføres av kvalifisert fagpersonale.
- Følg nasjonale installasjonsforskrifter og tilkoblingskrav (f.eks. D: VDE 0100, A: ÖVE-ÖNORM E8001-1, CH: SEV 1000).
- Bruk kun originale reservedeler.
- Reparasjoner skal kun utføres av fagbedrifter.

3. Beskrivelse av enheten

Forskriftsmessig bruk

- Sensorlampe for montering på vegg ute og inne (L 845 SC).
- Lampe for montering på vegg ute og inne (L 845 C).
- Sensorlampe for montering på gulv ute og inne (GL 85 SC 600/900).
- Lampe for montering på gulv ute og inne (GL 85 C 600/900).

Ikke forskriftsmessig bruk

- Apparatene kan ikke dimmes.



Kan ikke dimmes

NB:

Under installasjon må du sørger for at det overholdes minst 3 m avstand til WiFi-ruter eller basestasjoner.

Funksjon (L 845 SC og GL 85 SC 600/900)

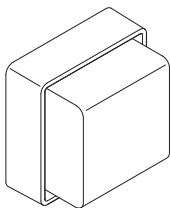
- Sensorlampene (SC) inneholder en aktiv bevegelses-sensor.
- Den intelligente høyfrekvenssensoren (iHF) sender ut høy-frekvente elektromagnetiske bølger (5,8 GHz) og mottar deres ekko. Sensoren merker ekkoforandringene når personer beveger seg i sensorlampens dekningsområde. En mikroprosessor utløser koblingsbefalingen «Tenn lys».
- Den sikreste bevegelsesregistreringen oppnås når enheten monteres til siden for gangretningen.
- Rekkevidden av bevegelsesregistreringen er innskrenket når man går rett mot enheten.
- Bevegelser kan også registreres gjennom dører, glass-flater eller tynne vegger.
- Med en signalanalyse skiller sensoren mellom personer som beveger seg og objekter som busker eller smådyr som beveger seg. Dermed utelukkes feilkoblinger på grunn av smådyr og driftsforstyrrelser grunnet ekstreme temperaturer.

Funksjon (L 845 C og GL 85 C 600/900)

C-variantene kan kobles til andre sensorer via Bluetooth, slik at dekningsområdet kan utvides. De leder de registrerte signalene (tilstedeværelse og lysstyrke) videre via Bluetooth. Lampene styres i den tilkoblede sensoren med et annet grensesnitt.

Leveringsomfang L 845 SC, L 845 C

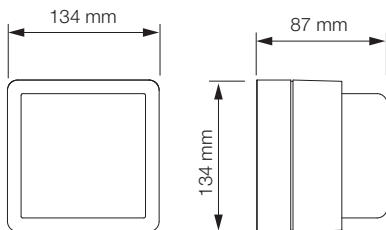
3.1



- 1 (sensor)lampe
- 3 murplugger
- 3 skruer
- 3 avstandsstykker
- 1 sikkerhetsdatablad (A)
- 1 hurtigstart-guide (B)

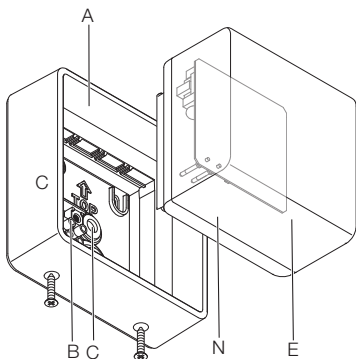
Produktmål L 845 SC, L 845 C

3.2



Apparatoversikt L 845 SC, L 845 C

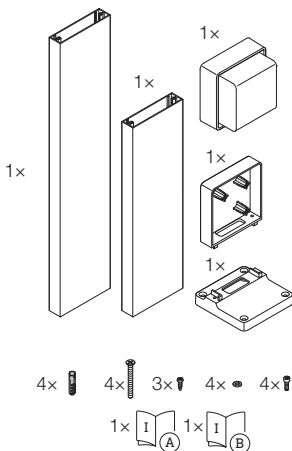
3.3



- A Veggbrakett
- B Koblingsklemme
- C Tetningsplugg
- D Pluggforbindelse
- E Lystering

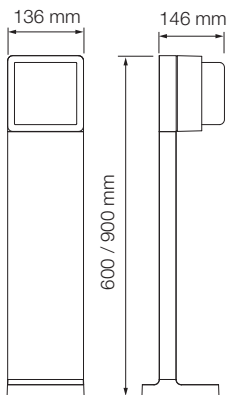
Leveringsomfang GL 85 SC, GL 85 C

3.4



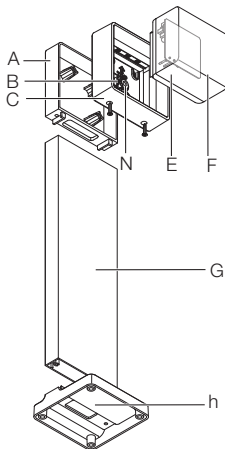
- 1 (sensor)lampe
- 1 holder
- 1 profil (alternativ 437 mm eller 737 mm)
- 1 gulvplate
- 4 murplugger
- 4 skruer
- 3 forbindelsesskruer
- 4 underlagsskiver
- 4 små skruer
- 1 sikkerhetsdatablad (A)
- 1 hurtigstart-guide (B)

3.5



Apparatoversikt GL 85 SC, GL 85 C

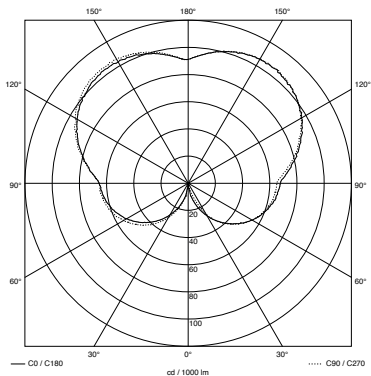
3.6



- A Holder
- B Koblingsklemme
- C Hus
- D Tetningsplugg
- E Pluggforbindelse
- F Lysterning
- G Profil
- H Bunnplate

Lysstyrkefordeling

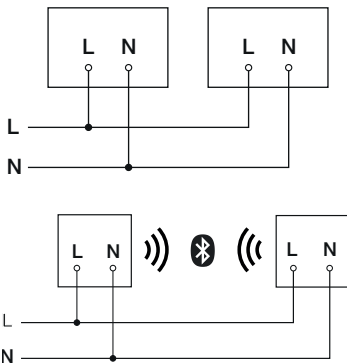
3.7



4. Elektrisk tilkobling

Koblings skjema

4.1



Nettledningen består av en 2-3-ledet kabel:

L = fase (som regel svart, brun eller grå)

N = nulleder (som regel blå)

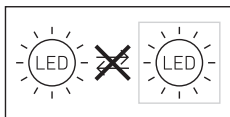
PE = jordleder (grønn/gul)

Jordleder (PE):

- Koble jordlederen til jordingsklemmen.

Enheten kan også kobles elektrisk til etter en ledningsbryter, dersom det er sikret at ledningsbryteren er permanent på.

Lyskilden i denne lampen kan ikke skiftes ut. Dersom lyskilden skal erstattes (f.eks. mot slutten av levetiden), må hele lampen skiftes ut.



5. Montering



Elektrisk strøm kan utgjøre fare!

Berøring av strømførende deler kan føre til elektrisk sjokk, forbrenninger eller død.

- Slå av strømmen og stans strømtilførselen.
- Bruk en spenningstester til å kontrollere at ledningen er strømfri.
- Påse at strømtilførselen forblir stanset.

Fare for materielle skader!

Forveksles tilkoblingsledningene, kan dette føre til kortslutning.

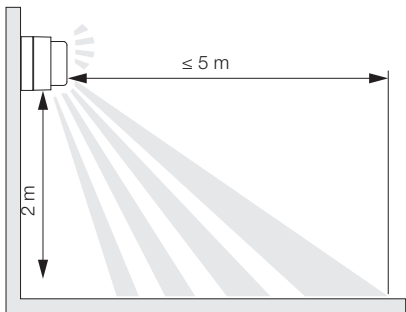
- Identifiser tilkoblingsledningene.
- Koble tilkoblingsledningene korrekt til.

Forberede montering

- Kontroller alle komponenter for skader. Ikke ta produktet i bruk dersom det er skadet.
- Velg et egnet monteringssted.
 - Ta hensyn til rekkevidden.
 - Ta hensyn til bevegelsesregistreringen.
 - Vibrasjonsfritt.
 - Dekningsområdet er fritt for hindre.
 - Ikke i eksplosive omgivelser.
 - Ikke på lett antenkelige overflater.
 - Ikke se inn i lyskilden på kort avstand (< 30 cm).
 - Hold minst 5 m avstand til andre lamper.

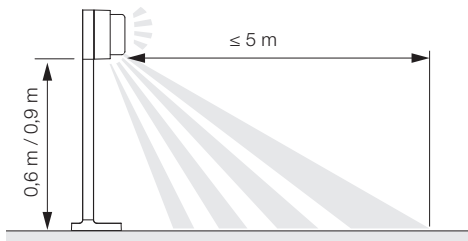
Rekkevidde L 845 SC

5.1

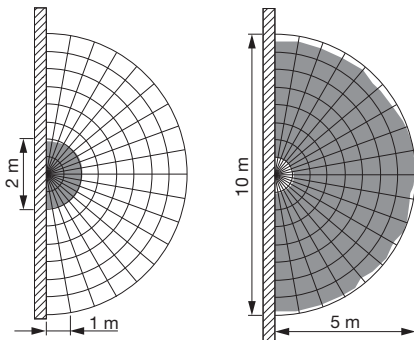


Rekkevidde GL 85 SC

5.2

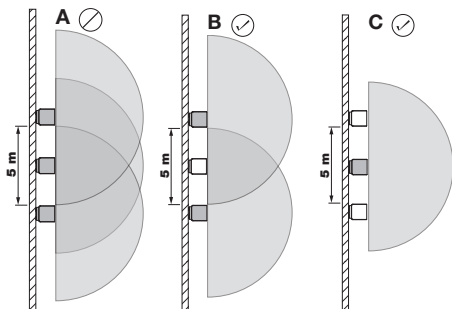


5.3



Avstand mellom lampene SC

5.4



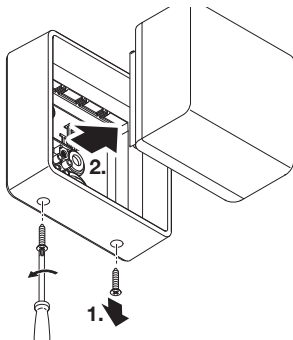
Er lampene montert for nær hverandre, kan det oppstå feilkoblinger. De høyfrekvente signalene som sendes ut, kan forstyrre hverandre.

Følgende tiltak bidrar til å unngå denne feilen:

- Monter lampene med minst 5 m avstand fra hverandre.
- Koble sammen lampene via Smart Remote-appen og slå sensoren på enkelte lamper målrettet av via Sensor-Off-funksjonen (B + C). Sammenkoblingen gjør at også de lampene som har en deaktivert sensor, tennes ved bevegelse.

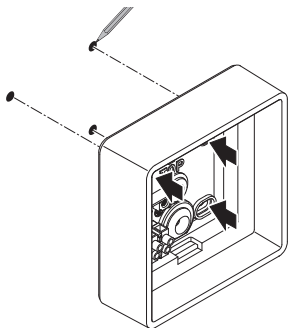
Fremgang ved montering: L845 SC, L845 C

5.5



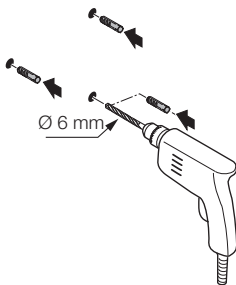
- Sjekk at strømtilførselen er stanset.
- Løsne sikringsskruene.
- Ta lysterningen ut av veggbraketten.

5.6



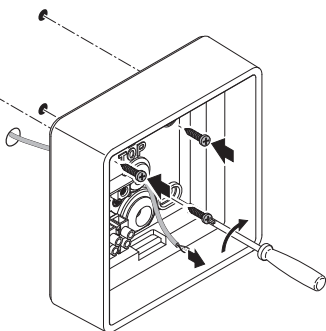
- Tegn borehull

5.7



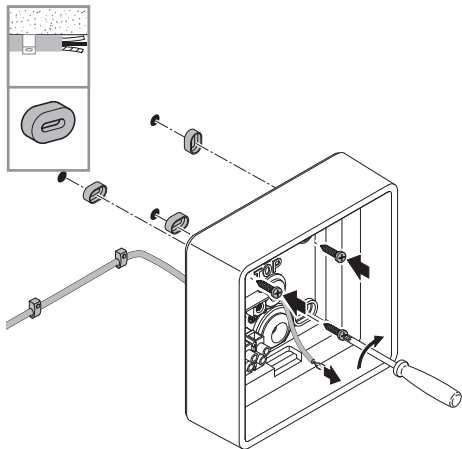
- Bor hull (Ø 6 mm) og sett inn plugger.

5.8



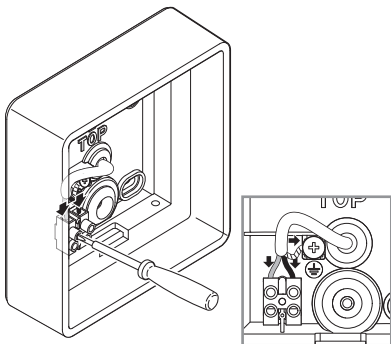
- Trykk inn tetningspluggen for nettledningen.
- For skjult ledningsføring: skru veggbraketten fast uten avstandsstykker.

5.9



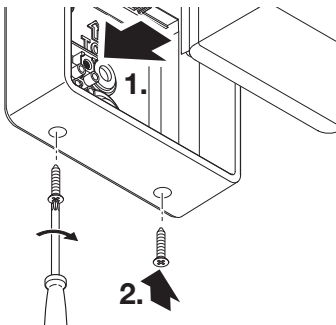
- Trykk inn tetningspluggen for nettleidingen.
- For åpen ledningsføring: skru veggbraketten fast med avstandsstykker.

5.10



- Koble nettleidingen til iht. koblingskjemaet.
→ "4. Elektrisk tilkobling"

5.11



- Sett lysteringen på veggbraketten.
- Skru inn sikringskruene.

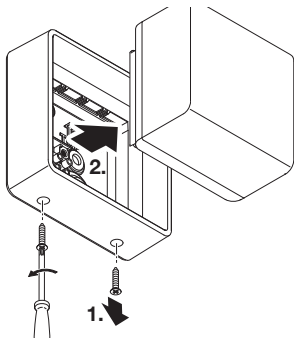


- Slå på strømtilførselen
- Foreta innstillinger via app (kun SC)

→ "6. Funksjon"

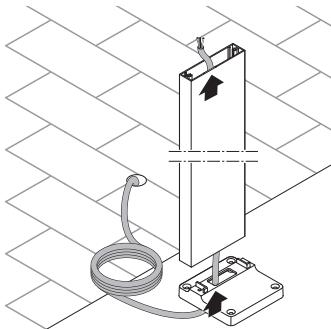
Fremgangsmåte ved montering GL 85 SC, GL 85 C

5.13



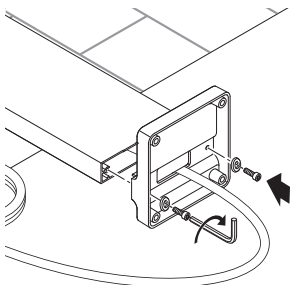
- Sjekk at strømtilførselen er stanset.
- Løsne sikringskruene
- Ta lystereningen ut av huset.

5.14



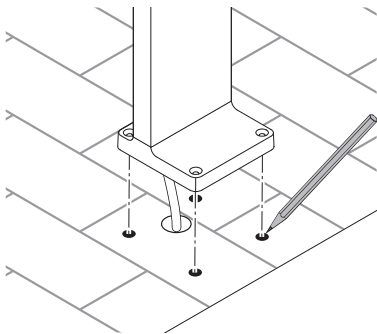
- Trekk kabelen gjennom buntholderen og profilen.

5.15



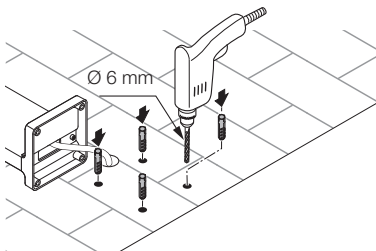
- Skru gulvplaten fast på profilen.

5.16



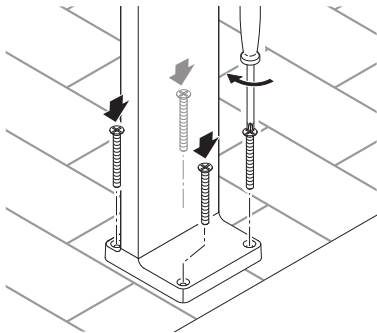
- Tegn borehull.

5.17



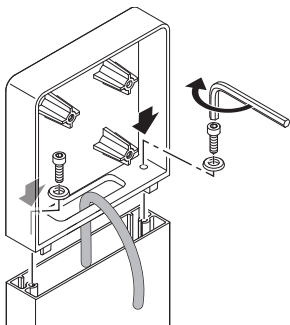
- Bor hull og sett inn plugger

5.18



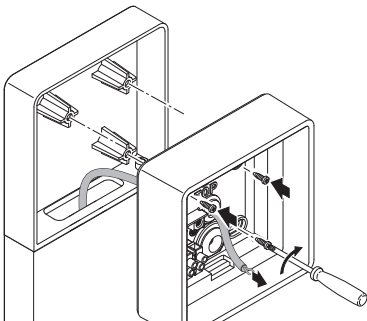
- Skru golvplaten fast på gulvet.

5.19



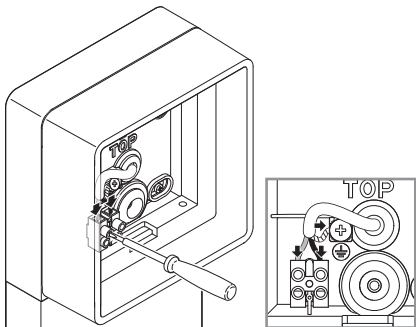
- Trekk kabelen gjennom holderen.
- Sett holderen på profilen.
- Skru sammen

5.20



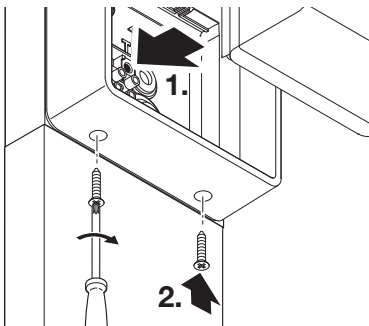
- Trekk kabelen gjennom huset.
- Skru huset på holderen.

5.21



- Koble nettleidingen til iht. koblingskjemaet.
→ "4. Elektrisk tilkobling"

5.22



- Sett lysterne på huset.
- Skru inn sikringskruene.



- Slå på strømtilførselen
- Foreta innstillinger via app (kun SC)

→ "6. Funksjon"

6. Funksjon

Funksjonene kan stilles inn for SC-varianten.
For C-variantene gjelder funksjonene kun i kombinasjon med et Bluetooth-sensorprodukt.

Funksjonene stilles inn via Smart Remote-appen.

Smart Remote-app

For å konfigurere lampen med smarttelefon eller nettbrett må du laste ned STEINEL Smart Remote-appen fra din app-butikk. Du trenger en Bluetooth-kompatibel smarttelefon eller nettbrett.

Android



iOS



Funksjoner som kan stilles inn via Smart Remote-appen:



- Tidsinnstilling
- Rekkeviddeinnstilling
- Skumringsinnstilling
- Grunnlysfunksjon
- Hovedlys-/grunnlysnivå kan stilles inn
- Utvidet rekkeviddeinnstilling
- Gruppesammenkobling
- Skumringsinnstilling med teach-in

Fabrikkinstillinger

- Skumringsinnstilling: dagslysmodus 1 000 lux
- Tidsinnstilling: 2 sekunder
- Rekkeviddeinnstilling: 5 meter

Skumringsinnstilling

Ønsket reaksjonsnivå (skumring) kan stilles trinnløst inn fra ca. 2-2000 lux.

-  = dagslysmodus (uavhengig av lysstyrke)
-  = skumringsmodus (ca. 2 lux)

Ved innstilling av dekningsområdet og for funksjonstest i dagslys må innstillingsknappen stå på dagslysmodus .

Tidsinnstilling

Belysningstiden kan stilles trinnløst inn fra ca. 5 sekunder til maks. 60 minutter. Hver registrerte bevegelse kobler inn lyset på nytt.

Merk: Hver gang LED-lampen kobles ut, kan en ny bevegelse ikke registreres før etter ca. 1 sekund. Deretter kan LED-lampen tenne lys ved bevegelse igjen.

Ved innstilling av dekningsområdet og for funksjonstest anbefales det å stille inn kortest mulig tid.

Rekkeviddeinnstilling (følsomhet)


Med begrepet rekkevidde menes en omtrent sirkelformet diameter på bakken som utgjør dekningsområdet når lampen monteres i 2 m høyde.

- Innstilling på maksimalt = maks. rekkevidde (5 m)
- Innstilling på minimalt = min. rekkevidde (1 m)

Grunnlysfunksjon

Grunnlyset gir en belysning med ca. 10 % av belysnings-effekten. Først når det er bevegelse i dekningsområdet, tennes lyset for innstilt tid (se tidsinnstilling) med maks. belysningseffekt (100 %). Deretter kobles lampen om til aktivert grunnlys.

Grunnlyset er PÅ dersom nominell verdi for lysstyrke underskrides. Grunnlyset er alltid PÅ ved aktivert dagslysmodus.

- 0 min. = softstart/grunnlys ikke PÅ fra innstilt skumringsverdi
- 10 min = softstart + grunnlys 10 minutter
- 30 min = softstart + grunnlys 30 minutter
-  = softstart+ grunnlys hele natten

Hva er soft-lysstart?

Sensordlampen har en softstart-funksjon. Dette innebærer at lyset ikke tennes med maksimal effekt når lampen slås på, men at lysstyrken reguleres jevnt opp til 100 % i løpet av kort tid. På samme måte dempes lyset langsomt når lampen slås av.

7. Vedlikehold og stell

Enheten er vedlikeholdsfri.



Elektrisk strøm kan utgjøre fare!

Kommer strømførende deler i kontakt med vann, kan dette føre til elektrisk sjokk, forbrenninger eller død.

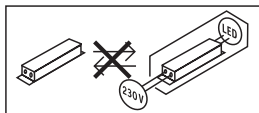
- Enheten skal kun rengjøres når den er tørr.

Fare for materielle skader!

Bruk av feil rengjøringsmiddel kan skade enheten.

- Rengjør enheten med en lett fuktig klut uten rengjøringsmiddel.

Viktig: Funksjonsenheten kan ikke skiftes ut.



8. Avfallsbehandling

Elektriske apparater, batterier, tilbehør og emballasje skal resirkuleres på en miljøvennlig måte.



Ikke kast elektriske apparater og batterier i husholdningsavfallet.

Gjelder kun EU-land:

I henhold til gjeldende europeisk direktiv om elektrisk og elektronisk avfall, og i samsvar med nasjonal lovgivning, skal elektriske apparater og batterier som ikke lenger kan benyttes, kildesorteres og gjenvinnes på en miljøvennlig måte.

9. Samsvarserklæring

Herved erklærer STEINEL Vertrieb GmbH at det trådløse anlegget av type L 845 SC, L 845 C, GL 85 SC 600/900, GL 85 C 600/900 oppfyller kravene i direktiv 2014/53/EU. Den komplette teksten i EU-samsvarserklæringen finnes på følgende internettadresse: www.steinell.de

10. Produsentgaranti

Som kjøper har du eventuelt lovfestede mangel- eller garantirettigheter overfor selger. I den grad disse rettighetene finnes i ditt land, verken innskrenkes eller forkortes de på grunn av vår garantierklæring. Vi gir deg fem års garanti på at ditt sensorprodukt fra STEINEL Professional er uten mangler og fungerer som det skal. Vi garanterer at dette produktet ikke har material-, produksjons- eller konstruksjonsfeil. Vi garanterer at alle elektroniske deler og kabler fungerer, og at alle materialer og overflater er uten mangler.

Garantikrav

Dersom du ønsker å reklamere på produktet, må du pakke det godt inn, frankere det og sende hele produktet i retur sammen med original kjøpskvittering som viser kjøpsdato og produktnavn. Produktet sendes til forhandler eller direkte til oss: **Vilan AS – Olaf Helsets vei 5, 0694 Oslo, Norge**. Vi anbefaler deg derfor å ta godt vare på kjøpskvitteringen til garantiperioden er utløpt. STEINEL tar ikke ansvar for transportkostnader eller risiko i sammenheng med retursendingen.

Informasjon om hvordan du gjør garantikrav gjeldende finner du på hjemmesiden vår, **www.vilan.no**

Ta gjerne kontakt med oss om du har garantikrav eller spørsmål angående produktet ditt. Du når oss på **+47 22 72 50 00**.

5 Å R S
PRODUSENT
GARANTI

11. Tekniske spesifikasjoner

- Mål (h × b × d):
 - L 845: 134 × 134 × 87 mm
 - GL 85 600: 600 × 136 × 146 mm
 - GL 85 900: 900 × 136 × 146 mm
- Spenning: 220-240 V, 50/60 Hz
- Effektopptak (P_{on}): 9,00 W
- Effektopptak iHF sensorsystem:
 - L 845 SC: 0,67 W
 - GL 85 SC: 0,67 W
- Standby (P_{net}): 0,45 W
- Lyseffekt:
 - L 845 SC: 655 lm
 - L 845 C: 719 lm
 - GL 85 SC: 655 lm
 - GL 85 C: 719 lm
- Effektivitet:
 - L 845 SC: 73 lm/W
 - L 845 C: 80 lm/W
 - GL 85 SC: 73 lm/W
 - GL 85 C: 80 lm/W
- Lyselement: LED
- Fargetemperatur: 3000 K (varmhvit)
- Fargegjengivelsesindeks: $R_a = 82$
- Middels levetid: L70B50 ved 25 °C: >60 000 t.
- Fargekonsistens SDCM: startverdi: 3
- Lysstyrkefordeling:



- Grunnlys *: Ja (av, 10 min, 30 min, hele natten, alltid)
- Sensortechnologi:
 - L 845 SC, GL 85 SC: (5,8 GHz, ≤ 1 mW)
- Dekningsområde, dekningsvinkel *: 160°
- Dekningsområde, åpningsvinkel *: 160°
- Rekkevidde *: 1-5 m
- Tidsinnstilling *: 5 s - 60 min
- Skumringsinnstilling *: 2-2000 lux
- Kapslingsgrad: IP 44

- Kapslingsklasse: I
- Omgivelsestemperatur: -20 til +40 °C
- Frekvens Bluetooth: 2,4-2,48 GHz
- Sendeeffekt Bluetooth: 5 dBm, 3 mW
- Energieffektivitetsklasse:

Dette produktet inneholder en lyskilde med energieffektivitetsklasse «F».

* For C: kun i kombinasjon med et Bluetooth-sensorprodukt.

12. Utbedring av feil

Enheter har ikke spenning.

- Sikringen ikke innkoblet eller defekt.
 - Koble inn sikringen.
 - Skift ut defekt sikring.
- Brudd på ledningen.
 - Kontroller ledningen med spenningstester.
- Kortslutning i nettleddingen.
 - Kontroller koblingene.
- En eventuell ledningsbryter er slått av
 - Slå på nettbryteren.

Enheter kobles ikke inn (kun SC).

- Ikke korrekt valgt skumringsinnstilling.
 - Still inn skumringsinnstillingen på nytt.
- Ledningsbryter er AV.
 - Still inn ledningsbryteren.
- Sikringen ikke innkoblet eller defekt.
 - Koble inn sikringen.
 - Skift ut defekt sikring.
- Raske bevegelser undertrykkes for feilminimering, eller det er stilt inn et for lite eller ikke korrekt dekningsområde.
 - Kontroller og juster dekningsområdet.
- Lyskilden er defekt.
 - Lyskilden kan ikke skiftes ut. Skift ut hele enheten.

Enheter kobles ikke ut (kun SC).

- Permanente bevegelser i dekningsområdet.
 - Kontroller dekningsområdet.
 - Innskrenk eller forandre dekningsområdet ved behov.

Enheter kobles ikke helt ut (kun SC).

- Grunnlys er valgt.
 - Still grunnlyset på «0 min».

Enheten slår seg på når den ikke skal (kun SC).

- Enheten er ikke festet godt nok
 - Monter enheten godt.
- Det var bevegelser i området som observatøren ikke så (bevegelser bak vegg, et lite objekt beveget seg i umiddelbar nærhet av lampen etc.).
 - Kontroller området.
 - Innskrenk eller forandre dekningsområdet ved behov.

STEINEL Vertrieb GmbH

Dieselstraße 80-84

33442 Herzebrock-Clarholz

Tel: +49/5245/448-188

www.steinell.de

**Contact**

www.steinell.de/contact





● steinel



L 845 SC

L 845 C

GL 85 SC 600/900

GL 85 C 600/900

Περιεχόμενα

1.	Σχετικά με αυτό το έγγραφο	3
2.	Γενικές υποδείξεις ασφάλειας	3
3.	Περιγραφή συσκευής	4
4.	Ηλεκτρική σύνδεση	13
5.	Συναρμολόγηση	14
6.	Λειτουργία	31
7.	Συντήρηση και Φροντίδα	34
8.	Απόσυρση	35
9.	Δήλωση συμμόρφωσης	35
10.	Εγγύηση κατασκευαστή	36
11.	Τεχνικά δεδομένα	38
12.	Αποκατάσταση βλάβης	40

1. Σχετικά με αυτό το έγγραφο

- Κατοχυρωμένη τεχνογνωσία. Ανατύπωση, ακόμα και αποσπασματικά, μόνο κατόπιν δικής μας έγκρισης.
- Με επιφύλαξη τροποποιήσεων, οι οποίες εξυπηρετούν στην τεχνολογική πρόοδο.



Προειδοποίηση ενώπιον κινδύνων!



Προειδοποίηση ενώπιον κινδύνου λόγω ρεύματος!



Προειδοποίηση ενώπιον κινδύνου λόγω νερού!

2. Γενικές υποδείξεις ασφαλείας



Κίνδυνος λόγω μη τήρησης των οδηγιών χρήσης!

Οι παρούσες οδηγίες περιέχουν σημαντικές πληροφορίες για τον ασφαλή χειρισμό της συσκευής. Επισημαίνεται ιδιαίτερα η προσοχή σε δυνητικούς κινδύνους. Η μη τήρηση μπορεί να προκαλέσει θάνατο ή σοβαρούς τραυματισμούς.

- Διαβάζετε προσεκτικά τις οδηγίες.
- Ακολουθείτε τις υποδείξεις ασφαλείας.
- Φυλάσσετε σε προσβάσιμο μέρος.
- Η χρήση ηλεκτρικού ρεύματος μπορεί να οδηγήσει σε επικίνδυνες καταστάσεις. Η επαφή ρευματοφόρων εξαρτημάτων μπορεί να προκαλέσει ηλεκτρικό σοκ, εγκαύματα ή και θάνατο.
- Η εργασία σε ηλεκτρική τάση πρέπει να εκτελείται από εξειδικευμένο προσωπικό.
- Πρέπει να τηρούνται οι συνήθεις προδιαγραφές εγκατάστασης και οι όροι σύνδεσης που ισχύουν στην εκάστοτε χώρα (π.χ D: VDE 0100, A: ÖVE-ÖNORM E8001-1, CH: SEV 1000).

- Χρησιμοποιείτε μόνο γνήσια ανταλλακτικά.
- Οι επιδιορθώσεις επιτρέπονται μόνο από αρμόδιους τεχνικούς.

3. Περιγραφή συσκευής

Χρήση σύμφωνα με τους κανονισμούς

- Αισθητήρας-λαμπτήρας για εγκατάσταση σε δάπεδο σε εξωτερικούς και εσωτερικούς χώρους (L 845 SC).
- Λαμπτήρας για εγκατάσταση σε δάπεδο σε εξωτερικούς και εσωτερικούς χώρους (L 845 C).
- Λαμπτήρας για εγκατάσταση σε δάπεδο σε εξωτερικούς και εσωτερικούς χώρους (GL 85 SC 600/900).
- Λαμπτήρας για εγκατάσταση σε δάπεδο σε εξωτερικούς και εσωτερικούς χώρους (GL 85 C 600/900).

Χρήση όχι σύμφωνα με τους κανονισμούς

- Συσκευές χωρίς ρεοστατική ρύθμιση.



Χωρίς ρεοστατική
ρύθμιση

Υπόδειξη:

Παρακαλούμε φροντίστε κατά την εγκατάσταση ώστε να υπάρχει ελάχιστη απόσταση 3 m από WLAN Router ή Access Point.

Αρχή λειτουργίας (L 845 SC και GL 85 SC 600/900)

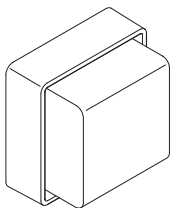
- Οι αισθητήριοι λαμπτήρες (SC) περιλαμβάνουν ενεργό ανιχνευτή κίνησης.
- Ο έξυπνος αισθητήρας υψηλών συχνοτήτων (iHF) εκπέμπει ηλεκτρομαγνητικά κύματα υψηλών συχνοτήτων (5,8 GHz) και λαμβάνει την ηχώ τους. Με την παραμικρή κίνηση εντός των ορίων κάλυψης των αισθητήριων λαμπτήρων, ο αισθητήρας εντοπίζει την αλλαγή της ηχούς. Ένας μικροεπεξεργαστής δίνει τότε την εντολή «Ενεργοποίηση φωτός».
- Η ασφαλέστερη ανίχνευση κινήσεων πραγματοποιείται με την πλάγια συναρμολόγηση της συσκευής ως προς την κατεύθυνση κίνησης.
- Η εμβέλεια ανίχνευσης κίνησης περιορίζεται, όταν υπάρχει απευθείας προσέγγιση του αισθητήρα.
- Η ανίχνευση μέσα από πόρτες, υαλοπίνακες και λεπτούς τοίχους είναι εφικτή.
- Μέσω ανάλυσης σήματος ο αισθητήρας διαφοροποιεί μεταξύ κινούμενων ατόμων και κινούμενων αντικειμένων όπως θάμνοι ή μικρά ζώα. Έτσι αποκλείονται εσφαλμένες μεταγωγές εξαιτίας μικρών ζώων όπως και διαταραχές εξαιτίας ακραίων θερμοκρασιών.

Αρχή λειτουργίας (L 845 C και GL 85 C 600/900)

Οι εκδόσεις C μπορούν να δικτυωθούν μέσω Bluetooth με άλλους αισθητήρες, έτσι ώστε να εφαρμοστεί επέκταση του εύρους ανίχνευσης. Μεταδίδουν περαιτέρω τα σήματα που λαμβάνουν (παρουσία και φωτεινότητα) μέσω Bluetooth. Ο έλεγχος πραγματοποιείται στον δικτυωμένο αισθητήρα με άλλες διεπαφές.

Περιεχόμενο συσκευασίας L 845 SC, L 845 C

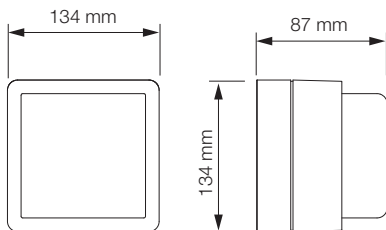
3.1



- 1 (αισθητήρας) λαμπτήρας
- 3 τακάκια
- 3 βίδες
- 3 Διαστάρια
- 1 φυλλάδιο δεδομένων ασφάλειας (A)
- 1 οδηγός γρήγορης εκκίνησης (B)

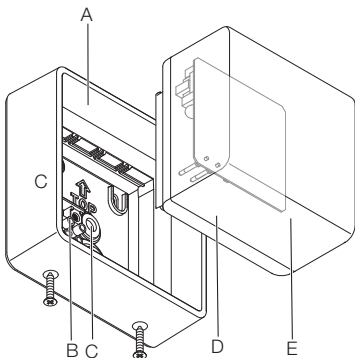
Διαστάσεις προϊόντος L 845 SC, L 845 C

3.2



Επισκόπηση συσκευής L 845 SC, L 845 C

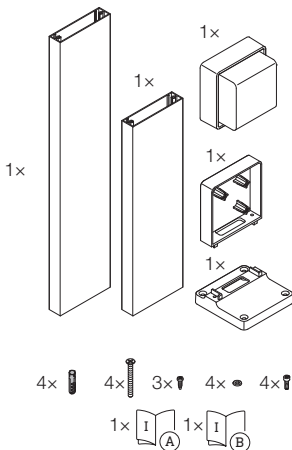
3.3



- A Στήριγμα τοίχου
- B Ακροδέκτης σύνδεσης
- C Στεγανοποιητική τάπα
- D Σύζευξη
- E Φωτιστικός κύβος

Περιεχόμενο συσκευασίας GL 85 SC, GL 85 C

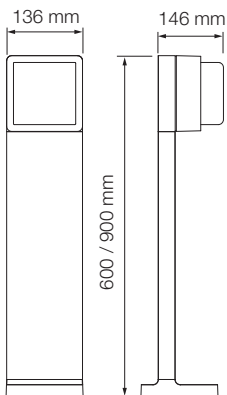
3.4



- 1 (αισθητήρας) λαμπτήρας
- 1 στήριγμα
- 1 προφίλ (εναλλακτικά 437 mm ή 737 mm)
- 1 πλάκα δαπέδου
- 4 τακάκια
- 4 βίδες
- 3 βίδες σύνδεσης
- 4 ροδέλα
- 4 μικρές βίδες
- 1 φυλλάδιο δεδομένων ασφάλειας (A)
- 1 οδηγός γρήγορης εκκίνησης (B)

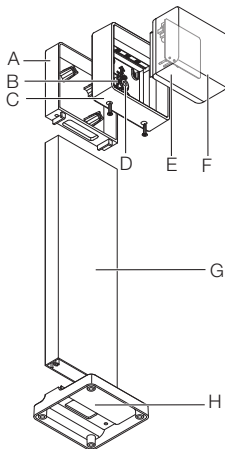
Διαστάσεις προϊόντος GL 85 SC, GL 85 C

3.5



Επισκόπηση συσκευής GL 85 SC, GL 85 C

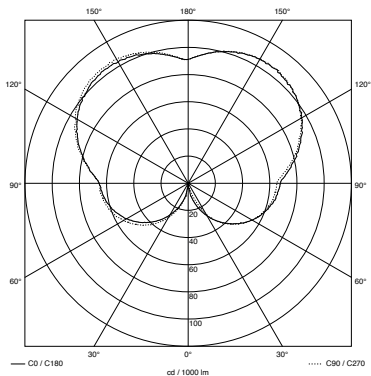
3.6



- A Στήριγμα
- B Ακροδέκτης σύνδεσης
- C Πλαίσιο
- D Στεγανοποιητική τάπα
- E Σύζευξη
- F Φωτιστικός κύβος
- G Προφίλ
- H Πλάκα δαπέδου

Κατανομή φωτεινής έντασης

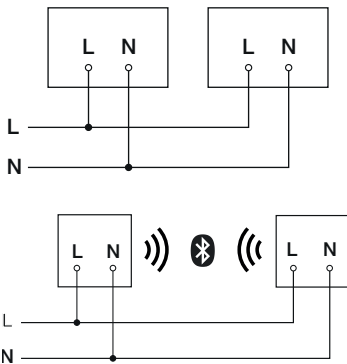
3.7



4. Ηλεκτρική σύνδεση

Διάγραμμα συνδεσμολογίας

4.1



Ο αγωγός τροφοδοσίας αποτελείται από καλώδιο 2-3 συρμάτων:

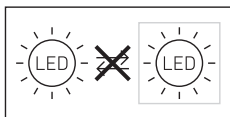
- L** = Φάση (συνήθως μαύρο, καφέ ή γκρι)
- N** = Ουδέτερος αγωγός (συνήθως μπλε)
- PE** = Αγωγός γείωσης (πράσινο/κίτρινο)

Αγωγός γείωσης (PE):

- Συνδέετε τον αγωγό γείωσης στον ακροδέκτη γείωσης.

Η συσκευή μπορεί επίσης να συνδεθεί μετά από διακόπτη δικτύου, όταν διασφαλίζεται το γεγονός ότι ο διακόπτης δικτύου παραμένει σταθερά ενεργοποιημένος.

Η πηγή φωτός αυτού του λαμπτήρα δεν είναι αντικαταστάσιμη, σε περίπτωση που πρέπει να αντικατασταθεί η πηγή φωτός (π.χ. με τη λήξη της διάρκειας ζωής της), πρέπει να αντικατασταθεί ολόκληρος ο λαμπτήρας.



5. Συναρμολόγηση



Κίνδυνος λόγω ηλεκτρικού ρεύματος!

Η επαφή ρευματοφόρων εξαρτημάτων μπορεί να προκαλέσει ηλεκτρικό σοκ, εγκαύματα ή και θάνατο.

- Απενεργοποιείτε το ηλεκτρικό ρεύμα και διακόπτετε την τροφοδοσία τάσης.
- Ελέγχετε με δοκιμαστικό τάσης αν έχει διακοπεί η τροφοδοσία τάσης.
- Βεβαιωθείτε ότι η τροφοδοσία τάσης παραμένει διακεκομμένη.

Κίνδυνος υλικών ζημιών!

Η αντιστροφή των αγωγών σύνδεσης μπορεί να προκαλέσει βραχυκύκλωμα.

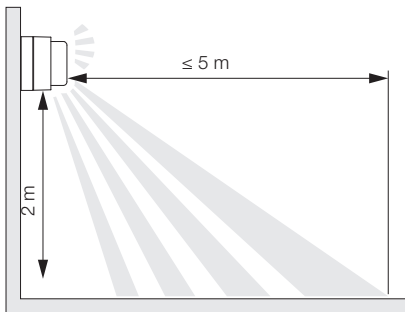
- Προσδιορίστε τους αγωγούς σύνδεσης.
- Συνδέστε σωστά τους αγωγούς σύνδεσης.

Προετοιμασία εγκατάστασης

- Ελέγχετε όλα τα εξαρτήματα για τυχόν ζημιές. Σε περίπτωση βλαβών δεν επιτρέπεται η λειτουργία του προϊόντος.
- Επιλέγεται κατάλληλο σημείο εγκατάστασης.
 - Λαμβάνετε υπόψη την εμβέλεια.
 - Λαμβάνετε υπόψη την ανίχνευση κίνησης.
 - Χωρίς κραδασμούς.
 - Εύρος ανίχνευσης απαλλαγμένο από εμπόδια.
 - Όχι σε περιοχές που παρουσιάζουν κίνδυνο έκρηξης.
 - Όχι επάνω σε εύφλεκτες επιφάνειες.
 - Μην κοιτάζετε στην πηγή φωτός από κοντινή απόσταση (< 30 cm).
 - Σε απόσταση τουλάχιστον 5 m από άλλους λαμπτήρες.

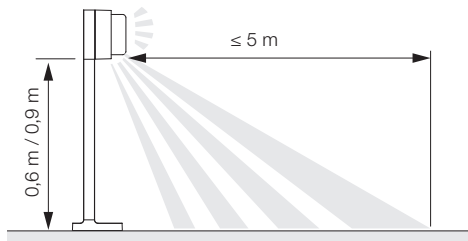
Εμβέλεια L 845 SC

5.1



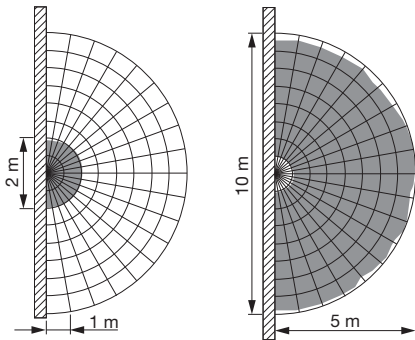
Εμβέλεια GL 85 SC

5.2



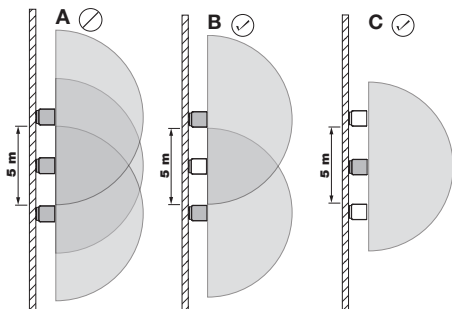
Ανίχνευση κίνησης SC

5.3



Απόσταση λαμπτήρων SC

5.4



Εάν οι λαμπτήρες εγκατασταθούν πολύ κοντά ο ένας στον άλλο, μπορεί να προκληθούν εσφαλμένες μεταγωγές.

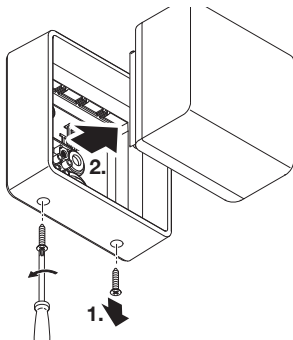
Τα εκπεμπόμενα σήματα υψηλής συχνότητας μπορεί να προκαλέσουν διαταραχές μεταξύ τους.

Τα ακόλουθα μέτρα βοηθούν στην αποφυγή αυτού του σφάλματος:

- Εγκαθιστάτε τους λαμπτήρες σε απόσταση τουλάχιστον 5 m.
- Δικτυώνετε τους λαμπτήρες μέσω Smart Remote App και απενεργοποιείτε τον αισθητήρα στοχευμένα μέσω της λειτουργίας αισθητήρας Off σε μεμονωμένους λαμπτήρες (B + C). Με τη δικτύωση ενεργοποιούνται κατά την κίνηση και οι λαμπτήρες, των οποίων ο αισθητήρας είναι απενεργοποιημένος.

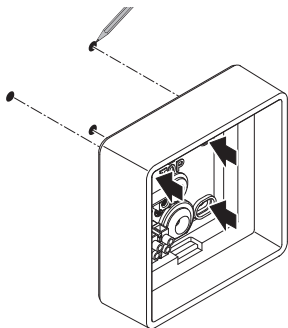
Βήματα εγκατάστασης L845 SC, L845 C

5.5



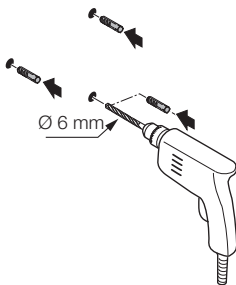
- Ελέγχετε ότι η τροφοδοσία τάσης είναι απενεργοποιημένη.
- Λύνετε τις ασφαλιστικές βίδες.
- Αποσπάτε τον φωτιστικό κύβο από το στήριγμα τοίχου.

5.6



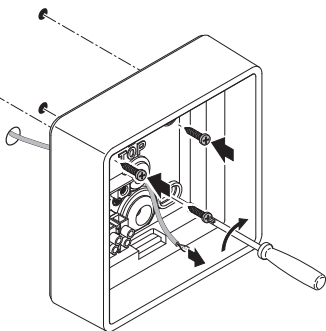
- Σημαδεύετε τα σημεία για τρύπες.

5.7



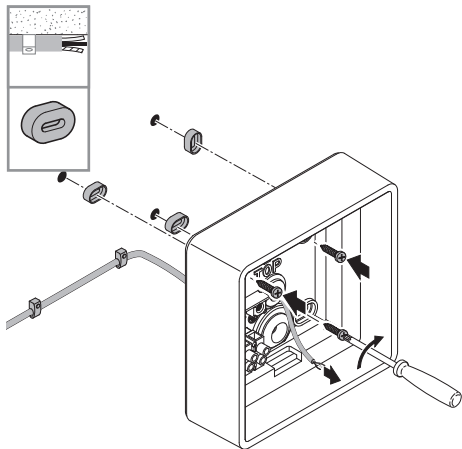
- Ανοίγετε τρύπες (Ø 6 mm) και τοποθετείτε ούπατ.

5.8



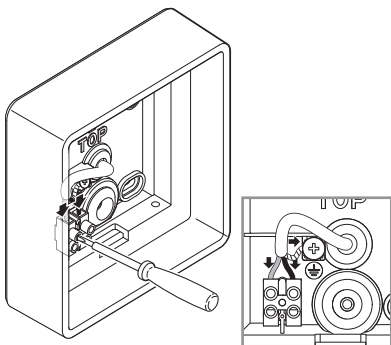
- Τρυπάτε για αγωγό τροφοδοσίας δικτύου.
- Βιδώνετε το στήριγμα τοίχου σε περίπτωση αγωγού τροφοδοσίας ενδοτοίχια χωρίς διαστάρι.

5.9



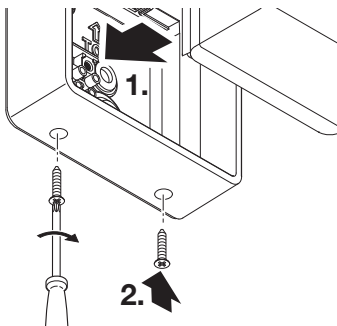
- Τρυπάτε για αγωγό τροφοδοσίας δικτύου.
- Βιδώνετε το στήριγμα τοίχου σε περίπτωση αγωγού τροφοδοσίας εξωτοίχια με διαστάρι.

5.10



- Συνδέετε τον αγωγό ρεύματος σύμφωνα με το σχέδιο συνδεσμολογίας.
- "4. Ηλεκτρική σύνδεση"

5.11



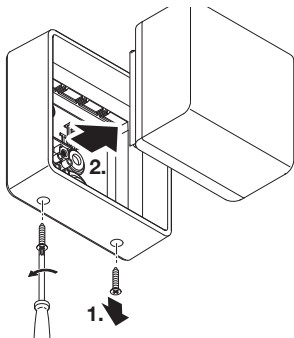
- Τοποθετείτε τον φωτιστικό κύβο στο στήριγμα τοίχου.
- Βιδώνετε τις ασφαλιστικές βίδες.



- Ενεργοποιείτε την τροφοδοσία ρεύματος.
 - Πραγματοποιείτε τις ρυθμίσεις μέσω εφαρμογής (μόνο SC).
- "6. Λειτουργία"

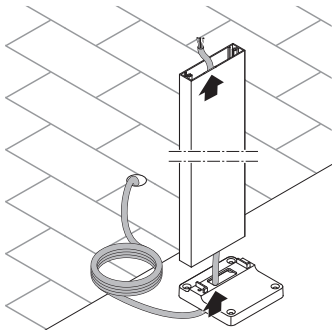
Βήματα εγκατάστασης GL 85 SC, GL 85 C

5.13



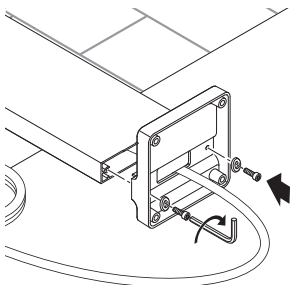
- Ελέγχετε ότι η τροφοδοσία τάσης είναι απενεργοποιημένη.
- Λύνετε ασφαλιστικές βίδες.
- Αποσπάτε τον φωτιστικό κύβο από το πλαίσιο.

5.14



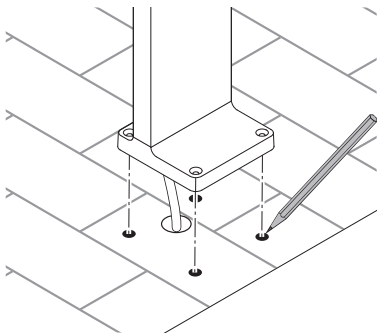
- Τραβάτε το καλώδιο μέσα από πλάκα δαπέδου και προφίλ.

5.15



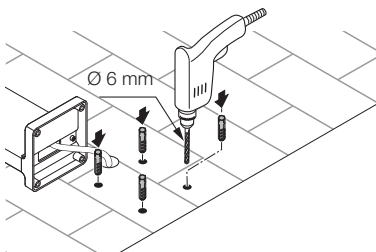
- Βιδώνετε την πλάκα δαπέδου με το προφίλ.

5.16



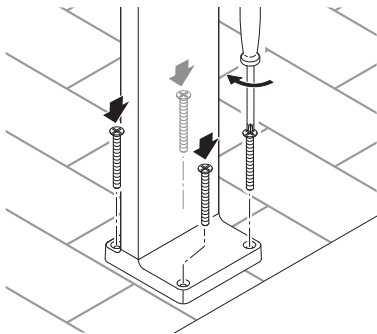
- Σημαδεύετε τις τρύπες διάτρησης.

5.17



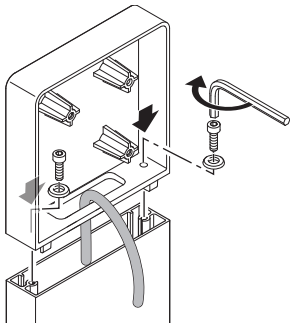
- Ανοίγεται τρύπες και τοποθετείτε ούπατ.

5.18



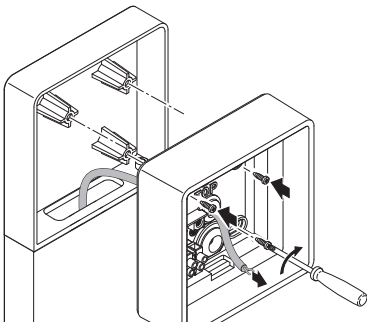
- Βιδώνετε την πλάκα δαπέδου στο δάπεδο.

5.19



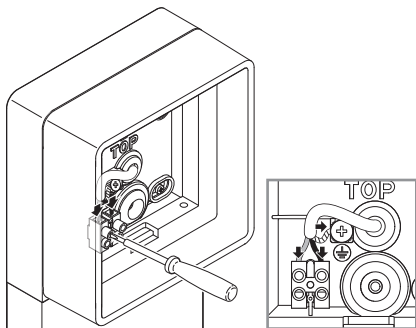
- Περνάτε το καλώδιο μέσα από το στήριγμα.
- Τοποθετείτε το στήριγμα στο προφίλ.
- Βιδώνετε τις βίδες με ροδέλες.

5.20



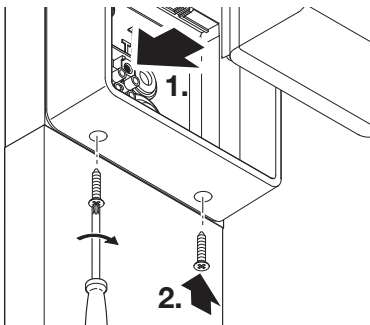
- Περνάτε το καλώδιο μέσα από το πλαίσιο.
- Βιδώνετε το πλαίσιο στο στήριγμα.

5.21



- Συνδέετε τον αγωγό ρεύματος σύμφωνα με το σχέδιο συνδεσμολογίας.
- "4. Ηλεκτρική σύνδεση"

5.22



- Τοποθετείτε τον φωτιστικό κύβο στο πλαίσιο.
- Βιδώνετε ασφαλιστικές βίδες.



- Ενεργοποιείτε την τροφοδοσία ρεύματος.
 - Πραγματοποιείτε τις ρυθμίσεις μέσω εφαρμογής (μόνο SC).
- "6. Λειτουργία"

6. Λειτουργία

Οι λειτουργίες είναι ρυθμίσιμες για τις εκδόσεις SC. Για τις εκδόσεις C ισχύουν οι λειτουργίες μόνο σε συνδυασμό με προϊόν αισθητήρα Bluetooth.

Η ρύθμιση των λειτουργικών πραγματοποιείται μέσω της εφαρμογής Smart Remote App.

Smart Remote App

Για τη ρύθμιση του λαμπτήρα με Smartphone ή Tablet, πρέπει να κατεβάσετε το STEINEL Smart Remote App από το δικό σας AppStore. Απαιτείται ένα smartphone ή tablet με δυνατότητα Bluetooth.

Android



iOS



Λειτουργίες που είναι ρυθμίσιμες μέσω της εφαρμογής Smart Remote App:

- Ρύθμιση χρόνου
- Ρύθμιση εμβέλειας
- Ρύθμιση ευαισθησίας
- Λειτουργία βασικού φωτισμού
- Κεντρικό φως / Στάθμη βασικού φωτός ρυθμίσιμα
- διευρυμένη ρύθμιση εμβέλειας
- Ομαδική δικτύωση
- Ρύθμιση ευαισθησίας μέσω Teach-In

Ρυθμίσεις εργοστασίου

- Ρύθμιση ορίου ευαισθησίας: λειτουργία φωτός ημέρας 1.000 Lux
- Ρύθμιση χρόνου: 2 δευτερόλεπτα
- Ρύθμιση εμβέλειας: 5 μέτρα

Ρύθμιση ευαισθησίας

Η φωτεινότητα απόκρισης (λυκόφως) μπορεί να ρυθμιστεί αδιαβάθμητα από περ. Ρύθμιση σε 2-2.000 Lux.

- ☀ = Λειτουργία φωτός ημέρας (ανεξάρτητα από φωτεινότητα)
- ☾ = Λειτουργία λυκόφωτος (περ. 2 Lux)

Κατά τη ρύθμιση των ορίων ανίχνευσης και για το τεστ λειτουργίας σε φως ημέρας πρέπει ο ρυθμιστής να είναι σε λειτουργία φωτός ημέρας.

Ρύθμιση χρόνου

Ο χρόνος (καθυστέρηση απενεργοποίησης) μπορεί να ρυθμιστεί αδιαβάθμητα από περίπου 5 δευτ. έως το ανώτερο 60 λεπτά. Κάθε ανιχνευμένη κίνηση ενεργοποιεί εκ νέου το φως.

Υπόδειξη: Μετά από κάθε απενεργοποίηση του λαμπτήρα LED, για περ. 1 δευτερόλεπτο δεν είναι δυνατή η εκ νέου ανίχνευση κίνησης. Τέλος, ο λαμπτήρας LED μπορεί να ανιχνεύσει κίνηση εκ νέου.

Κατά τη ρύθμιση των ορίων κάλυψης και για το τεστ λειτουργίας προτείνεται η ρύθμιση του βραχύτερου χρόνου.

Ρύθμιση εμβέλειας (ευαισθησία)

Με τον όρο εμβέλεια εννοείται η περίπου κυκλική διάμετρος στο δάπεδο, η οποία προκύπτει ως όριο ανίχνευσης κατά την εγκατάσταση σε ύψος 2 m.

- Ρύθμιση σε μέγιστο = μέγ. εμβέλεια (5 m)
- Ρύθμιση σε ελάχιστο = ελάχ. εμβέλεια (1 m)

Λειτουργία βασικού φωτισμού

Το βασικό φως καθιστά εφικτό το φωτισμό με περ. 10 % ισχύ φωτός. Μόνο εφόσον γίνει κίνηση στην περιοχή ανάχνευσης το φως περνάει για το ρυθμισμένο χρόνο (βλέπε ρύθμιση χρόνου) σε μέγιστη ισχύ φωτός (100 %). Κατόπιν ο λαμπτήρας επιστρέφει στο ενεργοποιημένο βασικό φως. Το βασικό φως είναι ΕΝΤΟΣ, εφόσον γίνει υποβίβαση του ορίου φωτεινότητας. Με ενεργοποιημένη λειτουργία φωτός ημέρας, το βασικό φως είναι πάντα ΕΝΤΟΣ.

0 λεπτά = Απαλό ανάμμα φωτός / χωρίς βασικό φως
ΕΝΤΟΣ από ρυθμισμένη τιμή ευαισθησίας

10 λεπτά = Απαλό ανάμμα φωτός + βασικό φως
10 λεπτά

30 λεπτά = Απαλό ανάμμα φωτός + βασικό φως
30 λεπτά

☾ = Απαλό ανάμμα φωτός + βασικό φως όλη
τη νύχτα

Τι είναι απαλό ανάμμα φωτός;

Ο αισθητήριος λαμπτήρας διαθέτει λειτουργία απαλού ανάμματος φωτός. Αυτό σημαίνει ότι το φως κατά την έναρξη δεν ενεργοποιείται αμέσως με μέγιστη ισχύ, αλλά η φωτεινότητα ρυθμίζεται σταδιακά εντός σύντομου χρόνου έως το όριο 100 %. Με τον ίδιο τρόπο γίνεται κατά το σβήσιμο και η αντίθετη ρύθμιση μέχρι να σβήσει πλήρως το φως.

7. Συντήρηση και Φροντίδα

Η συσκευή δεν χρειάζεται συντήρηση.



Κίνδυνος λόγω ηλεκτρικού ρεύματος!

Η επαφή του νερού με ρευματοφόρα εξαρτήματα μπορεί να προκαλέσει ηλεκτρικό σοκ, εγκαύματα ή και θάνατο.

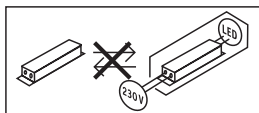
- Καθαρίστε τη συσκευή σε στεγνή κατάσταση.

Κίνδυνος υλικών ζημιών!

Η χρήση λανθασμένου απορρυπαντικού μπορεί να προκαλέσει ζημιά στη συσκευή.

- Καθαρίστε τη συσκευή με ένα ελαφρά νοτισμένο πανί χωρίς απορρυπαντικό.

Σημαντικό: Η συσκευή λειτουργίας δεν μπορεί να αντικατασταθεί.



8. Απόσυρση

Οι ηλεκτρικές συσκευές, οι μπαταρίες, τα εξαρτήματα και οι συσκευασίες πρέπει να ανακυκλώνονται με τρόπο φιλικό προς το περιβάλλον.



Δεν επιτρέπεται να πετάτε ηλεκτρικές συσκευές και μπαταρίες στα οικιακά απορρίμματα!

Μόνο για χώρες ΕΕ:

Σύμφωνα με την ισχύουσα Ευρωπαϊκή Οδηγία σχετικά με άχρηστες ηλεκτρικές και ηλεκτρονικές συσκευές και την εφαρμογή της σε εθνικό δίκαιο πρέπει οι άχρηστες πλέον ηλεκτρικές συσκευές και οι μπαταρίες να αποσύρονται ξεχωριστά και να οδηγούνται σε ανακύκλωση φιλική προς το περιβάλλον.

9. Δήλωση συμμόρφωσης

Με την παρούσα ο/η STEINEL Vertrieb GmbH, δηλώνει ότι ο ραδιοεξοπλισμός L 845 SC, L 845 C, GL 85 SC 600/900, GL 85 C 600/900 πληροί την οδηγία 2014/53/EE. Το πλήρες κείμενο της δήλωσης συμμόρφωσης ΕΕ διατίθεται στην ακόλουθη ιστοσελίδα στο διαδίκτυο: www.steinell.de

10. Εγγύηση κατασκευαστή

Ως αγοραστής μπορείτε να κάνετε χρήση των νόμιμων εγγυητικών δικαιωμάτων έναντι του πωλητή. Εφόσον τα δικαιώματα αυτά ισχύουν στη χώρα σας, δεν συντέμνονται ούτε περιορίζονται από τη δική μας δήλωση εγγύησης. Σας παρέχουμε 5 έτη εγγύηση για την άφθογη κατασκευή και την κανονική λειτουργία του προϊόντος STEINEL Professional-Sensorik. Παρέχουμε την εγγύηση ότι αυτό το προϊόν δεν παρουσιάζει ελαττώματα υλικού, κατασκευής ή σχεδίασης. Παρέχουμε εγγύηση λειτουργικής ικανότητας όλων των ηλεκτρονικών δομοστοιχείων και καλωδίων, όπως επίσης έλλειψης σφαλμάτων όλων των χρησιμοποιηθέντων υλικών και των επιφανειών αυτών.

Προβολή αξιώσεων

Εάν θέλετε να διατυπώσετε παράπονα σχετικά με το προϊόν που αγοράσατε, παρακαλούμε όπως το αποστείλετε σε πλήρη κατάσταση και ατελώς μαζί με την αυθεντική απόδειξη αγοράς, η οποία πρέπει να αναφέρει την ημερομηνία αγοράς και την ονομασία του προϊόντος, στον αντιπρόσωπό σας ή στην εταιρεία μας **ΑΝΤΙΠΡΟΣΩΠΟΙ-ΕΙΣΑΓΩΓΕΙΣ ΓΙΑ ΤΗΝ ΕΛΛΑΔΑ Π.Λυγκωνης & Υιοι οε / Αριστοφάνους 8 Αθήνα 10554**. Σας συνιστούμε λοιπόν όπως διαφυλάξετε προσεκτικά την απόδειξη αγοράς έως την παρέλευση της διάρκειας εγγύησης. Για τα έξοδα και τους κινδύνους μεταφοράς στα πλαίσια επιστροφής του προϊόντος η STEINEL δεν αναλαμβάνει καμία ευθύνη.

Για πληροφορίες σχετικά με την προβολή αξίωσης σε περίπτωση εγγύησης απευθυνθείτε στη διαδικτυακή πύλη **www.steinel-professional.de/garantie**

Εάν νομίζετε ότι πρόκειται για περίπτωση εγγύησης ή εάν έχετε οποιαδήποτε απορία σχετικά με το προϊόν σας, μπορείτε να μας τηλεφωνήσετε ανά πάσα στιγμή στη γραμμή **ΤΗΛΕΦΩΝΑ ΥΠΟΣΤΗΡΙΞΗΣ & ΣΕΡΒΙΣ ΓΙΑ, ΤΗΝ ΕΛΛΑΔΑ / 2103212021 / 2103218558 / Φαξ: 2103218630.**

5 Ε Τ Η
ΚΑΤΑΣΚΕΥΑΣΤΗ
ΕΓΓΥΗΣΗ

11. Τεχνικά δεδομένα

- Διαστάσεις (Υ × Π × Β):
 - L 845: 134 × 134 × 87 mm
 - GL 85 600: 600 × 136 × 146 mm
 - GL 85 900: 900 × 136 × 146 mm
- Τάση δικτύου: 220-240 V, 50/60 Hz
- Ισχύς εισόδου (P_{on}): 9,00 W
- Ισχύς εισόδου συστήματος αισθητήρα iHF:
 - L 845 SC: 0,67 W
 - GL 85 SC: 0,67 W
- Standby (P_{net}): 0,45 W
- Ισχύς φωτός:
 - L 845 SC: 655 lm
 - L 845 C: 719 lm
 - GL 85 SC: 655 lm
 - GL 85 C: 719 lm
- Αποδοτικότητα:
 - L 845 SC: 73 lm/W
 - L 845 C: 80 lm/W
 - GL 85 SC: 73 lm/W
 - GL 85 C: 80 lm/W
- Φωτιστικό μέσο: LED
- Θερμοκρασία χρώματος: 3.000 K (θερμό λευκό)
- Δείκτης χρωματικής απόδοσης: $R_a = 82$
- Μέση διάρκεια ζωής μέτρησης:
 - L70B50 σε 25°C: >60.000 ώρες
- Χρωματική συνέπεια SDCM: Εισαγόμενη τιμή: 3
- Κατανομή φωτεινής έντασης:



- Βασικό φως *: *Ναι (Εκτός, 10 min, 30 min, όλη τη νύχτα, πάντα)*
- Τεχνολογία αισθητήρων:
 - L 845 SC, GL 85 SC: (5,8 GHz, ≤ 1 mW)
- Εύρος ανίχνευσης, γωνία ανίχνευσης *: 160°
- Εύρος ανίχνευσης, γωνία ανοίγματος *: 160°
- Εμβέλεια *: 1-5 m

- Ρύθμιση χρόνου *: 5 δευτ. - 60 λεπτά
- Ρύθμιση ευαισθησίας *: 2-2.000 Lux
- Είδος προστασίας: IP 44
- Κλάση προστασίας: I
- Θερμοκρασία περιβάλλοντος: -20 εντός +40°C
- Συχνότητα Bluetooth: 2,4-2,48 GHz
- Ισχύς εκπομπής Bluetooth: 5 dBm, 3 mW
- Τάξη ενεργειακής απόδοσης:

Το παρόν προϊόν περιέχει πηγή φωτός τάξης ενεργειακής απόδοσης „F“.

* Για C: Μόνο σε συνδυασμό με προϊόν αισθητήρα Bluetooth.

12. Αποκατάσταση βλάβης

Συσκευή χωρίς τάση

- Ασφάλεια μη ενεργοποιημένη ή ελαττωματική.
 - Ενεργοποιήστε την ασφάλεια.
 - Αντικαταστήστε την ελαττωματική ασφάλεια.
- Διακόπηκε το κύκλωμα.
 - Ελέγξτε το κύκλωμα με δοκιμαστικό τάσης.
- Βραχυκύκλωμα στο δίκτυο τροφοδοσίας.
 - Ελέγξτε τις συνδέσεις.
- Ενδεχομένως διακόπτης δικτύου εκτός.
 - Ενεργοποιήστε τον διακόπτη δικτύου.

Η συσκευή δεν ενεργοποιείται (μόνο SC).

- Λανθασμένη επιλογή ρύθμισης ορίου ευαισθησίας.
 - Ρυθμίστε εκ νέου τη ρύθμιση ευαισθησίας.
- Διακόπτης δικτύου ΕΚΤΟΣ.
 - Ρυθμίστε τον διακόπτη δικτύου.
- Ασφάλεια μη ενεργοποιημένη ή ελαττωματική.
 - Ενεργοποιήστε την ασφάλεια.
 - Αντικαταστήστε την ελαττωματική ασφάλεια.
- Οι γρήγορες κινήσεις καταπιέζονται για μείωση παρασίτων ή έγινε πολύ μικρή ή εσφαλμένη ρύθμιση ορίων ανίχνευσης.
 - Ελέγχετε και ρυθμίζετε το εύρος ανίχνευσης.
- Πηγή φωτός ελαττωματική.
 - Η πηγή φωτός δεν μπορεί να αλλαχθεί. Αντικαταστήστε πλήρως τη συσκευή.

Η συσκευή δεν ενεργοποιείται (μόνο SC).

- Συνεχής κίνηση στην περιοχή ανίχνευσης.
 - Ελέγξτε το εύρος ανίχνευσης.
 - Εάν είναι απαραίτητο, περιορίστε ή αλλάξτε το εύρος ανίχνευσης.

Η συσκευή δεν ενεργοποιείται (μόνο SC).

- Επιλέχτηκε βασικό φως.
 - Ρυθμίζετε το βασικό φως σε „0 λεπτά“.

Η συσκευή ενεργοποιείται ανεπιθύμητα (μόνο SC).

- Ασταθής εγκατάσταση συσκευής.
 - Εγκαταστήστε σταθερά τη συσκευή.
- Υπήρξε κίνηση, αλλά δεν έγινε αντιληπτή από τον παρατηρητή (κίνηση πίσω από τοίχο, κίνηση μικρού αντικειμένου στο άμεσο περιβάλλον του λαμπτήρα κ.λπ.).
 - Ελέγχετε τα όρια ανίχνευσης.
 - Εάν είναι απαραίτητο, περιορίστε ή αλλάξτε το εύρος ανίχνευσης.

STEINEL Vertrieb GmbH

Dieselstraße 80-84

33442 Herzebrock-Clarholz

Tel: +49/5245/448-188

www.steinel.de

**Contact**

www.steinel.de/contact





● steinel



L 845 SC

L 845 C

GL 85 SC 600/900

GL 85 C 600/900

İçerik

1.	Bu doküman hakkında	3
2.	Genel güvenlik uyarıları	3
3.	Cihaz açıklaması	4
4.	Elektrik bağlantısı	13
5.	Montaj	14
6.	Fonksiyon	31
7.	Bakım ve koruma	34
8.	Tasfiye	35
9.	Uygunluk beyanı	35
10.	Üretici garantisi	36
11.	Teknik özellikler	37
12.	Sorun giderme	39

1. Bu doküman hakkında

- Telif hakları korunmaktadır. Kısmen de olsa basılması, ancak onayımız alınarak mümkündür.
- Teknik gelişmelere hizmet eden değişiklikler yapma hakkı saklıdır.



Tehlikelere karşı uyarı!



Elektrikten kaynaklanan tehlikelere karşı uyarı!



Sudan kaynaklanan tehlikelere karşı uyarı!

2. Genel güvenlik uyarıları



Kullanım kılavuzunun dikkate alınmaması nedeniyle tehlike!

Bu kılavuzda, cihazın emniyetli kullanımı için önemli bilgiler yer almaktadır. Olası tehlikeler özellikle vurgulanmıştır. Dikkate alınmaması halinde, ölüm veya ağır yaralanmalar meydana gelebilir.

- Kılavuzu dikkatli okuyun.
- Güvenlik uyarılarına riayet edin.
- Erişilebilir şekilde saklayın.
- Elektrik akımıyla yapılan çalışmalar, tehlikeli durumlara yol açabilir. Elektrik ileten parçalara dokunmak, elektrik çarpmasına, yanıklara veya ölüme yol açabilir.
- Şebeke gerilimindeki çalışma, yalnızca uzman teknik personel tarafından yapılabilir.
- Ülkeye özgü kurulum yönergeleri ve bağlantı koşulları dikkate alınmalıdır (örn. D: VDE 0100, A: ÖVE-ÖNORM E8001-1, CH: SEV 1000).
- Sadece orijinal yedek parçalar kullanın.
- Onarımlar yalnızca uzman şirketler tarafından yapılabilir.

3. Cihaz açıklaması

Amacına uygun kullanım

- Dış ve iç mekanda duvara montaj için sensörlü lamba (L 845 SC).
- Dış ve iç mekanda duvara montaj için lamba (L 845 C).
- Dış ve iç mekanda zemine montaj için sensörlü lamba (GL 85 SC 600/900).
- Dış ve iç mekanda zemine montaj için lamba (GL 85 C 600/900).

Amacına uygun olmayan kullanım

- Cihazlar kısılamaz.



Kısılmaz

Not:

Kurulum sırasında lütfen, WLAN yönlendiricisine veya erişim noktalarına en az 3 m'lik bir mesafenin korunduğundan emin olun.

Fonksiyon prensibi (L 845 SC ve GL 85 SC 600/900)

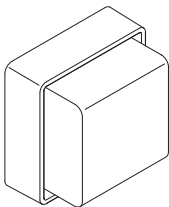
- Sensörlü lambalarda (SC), bir aktif hareket dedektörü bulunur.
- Akıllı yüksek frekans sensörü (iHF), yüksek frekansta elektromanyetik dalgalar (5,8 GHz) gönderir ve bunların yansımalarını algılar. Sensörlü lambanın algılama alanındaki insanların hareketlerinde, yansıma değişimi sensör tarafından fark edilir. Bir mikro işlemci, "Işığı aç" çalıştırma komutunu gönderir.
- En güvenli hareket algılama, cihazı hareket yönünün yan tarafına monte ederek yapılır.
- Doğrudan cihazın üzerine doğru yüründüğünde, hareket algılamanın menzili kısıtlanır.
- Kapılar, pencere camları veya ince duvarlardan geçerek algılama mümkündür.
- Bir sinyal analizi sayesinde sensör, hareket eden insanlar ile çalılar veya küçük hayvanlar gibi hareket eden objeleri birbirinden ayırd eder. Küçük hayvanlar nedeniyle hatalı çalıştırmalara ve çok yüksek sıcaklıklardan kaynaklanan arızalara artık paydos.

Fonksiyon prensibi (L 845 C ve GL 85 C 600/900)

C seçenekleri, algılama alanını genişletmek için Bluetooth üzerinden diğer sensörlerle ağa bağlanabilir. Kaydedilen sinyalleri (varlık ve parlaklık) Bluetooth aracılığıyla iletirler. Kumanda, farklı bir arabirime sahip ağ bağlantılı sensörde gerçekleşir.

Teslimat kapsamı L 845 SC, L 845 C

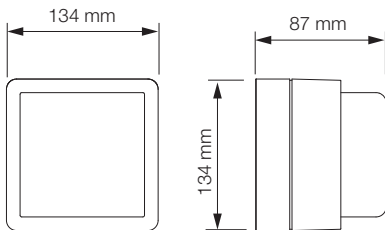
3.1



- 1 (sensörlü) lamba
- 3 dübel
- 3 vida
- 3 ara parçası
- 1 Güvenlik Bilgi Formu (A)
- 1 Hızlı Başlatma Kılavuzu (B)

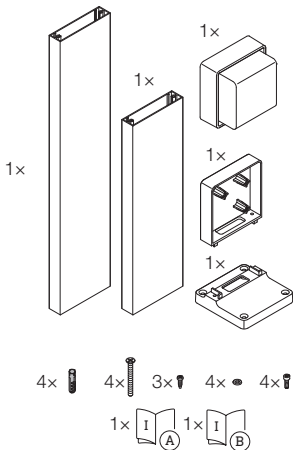
Ürünün boyutları L 845 SC, L 845 C

3.2



Teslimat kapsamı GL 85 SC, GL 85 C

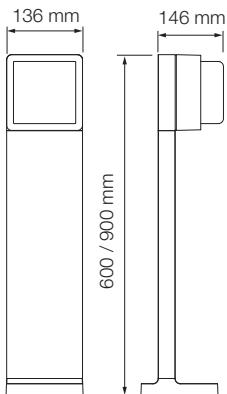
3.4



- 1 (sensörlü) lamba
- 1 Tutucu
- 1 Profil (alternatif 437 mm veya 737 mm)
- 1 Zemin plakası
- 4 dübel
- 4 vida
- 3 Bağlantı vidası
- 4 Rondela
- 4 Küçük vida
- 1 Güvenlik Bilgi Formu (A)
- 1 Hızlı Başlatma Kılavuzu (B)

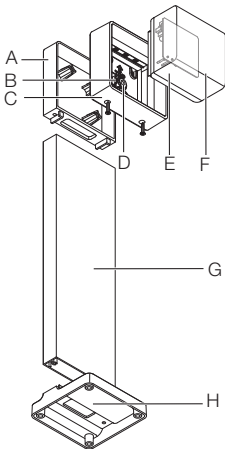
Ürünün boyutları GL 85 SC, GL 85 C

3.5



Cihazın genel görünümü GL 85 SC, GL 85 C

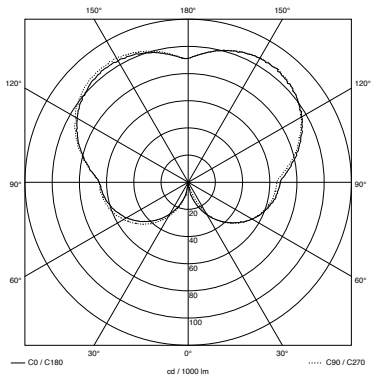
3.6



- A Tutucu
- B Bağlantı terminali
- C Gövde
- D Tapa
- E Geçme bağlantı
- F Lamba gövdesi
- G Profil
- H Zemin plakası

Işık şiddeti dağılımı

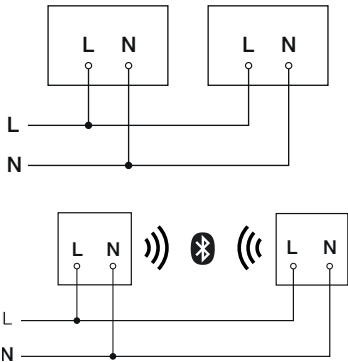
3.7



4. Elektrik bağlantısı

Devre şeması

4.1



Elektrik besleme kablosu, 2-3 iletkenli bir kablodur:

L = Faz (genellikle siyah, kahverengi veya gri)

N = Nötr hattı (genellikle mavi)

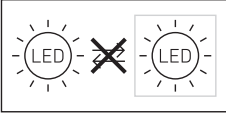
PE = Topraklama hattı (yeşil/sarı)

Topraklama hattı (PE):

- Topraklama hattını, topraklama terminaline bağlayın.

Şebeke anahtarının her zaman açık olduğundan emin olunması halinde, cihaz elektriksiz olarak bir şebeke anahtarından sonra da bağlanabilir.

Bu lambanın ışık kaynağı değiştirilemez; ışık kaynağının değiştirilmesi gerektiğinde (örn. çalışma ömrü sona erdiğinde), komple lambanın yenilenmesi gerekir.



5. Montaj



Elektrik akımı nedeniyle tehlike!

Elektrik ileten parçalara dokunmak, elektrik çarpmasına, yanıklara veya ölüme yol açabilir.

- Elektriği kapatın ve elektrik beslemesini kesin.
- Elektriğin kesik olduğunu, kontrol kalemi ile kontrol edin.
- Elektrik beslemesinin kesik kalacağından emin olun.

Maddi hasar tehlikesi!

Bağlantı tesisatlarının karıştırılması, kısa devreye yol açabilir.

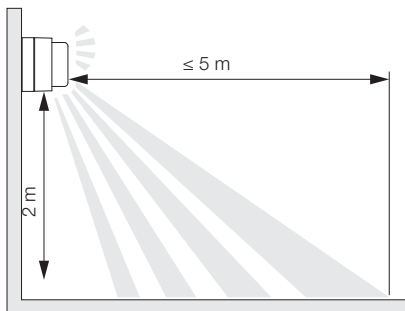
- Bağlantı tesisatlarını tanımlayın.
- Bağlantı tesisatlarını doğru bağlayın.

Montaj hazırlığı

- Bütün yapı parçalarında hasar kontrolü yapın. Hasarlar olduğunda, ürünü işleme almayın.
- Uygun montaj yerini seçin.
 - Erişim menzilini göz önüne alarak.
 - Hareketlerin algılanmasını göz önüne alarak.
 - Titreşimsiz.
 - Kapsama alanında engeller yok.
 - Patlama tehlikesi olmayan bölgelerde.
 - Kolay tutuşmayan yüzeylerin üzerinde.
 - Işık kaynağının içine kısa mesafeden (< 30 cm) bakılmayacak şekilde.
 - Diğer lambalardan en az 5 m uzakta.

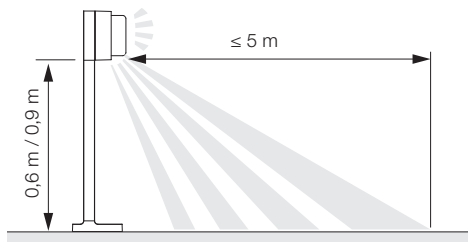
Menzil L 845 SC

5.1

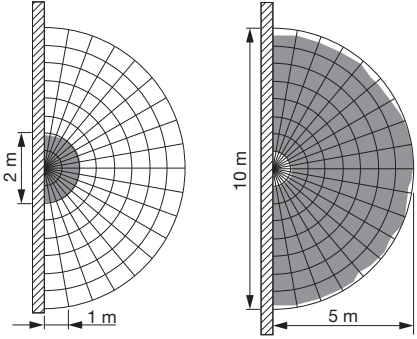


Menzil GL 85 SC

5.2

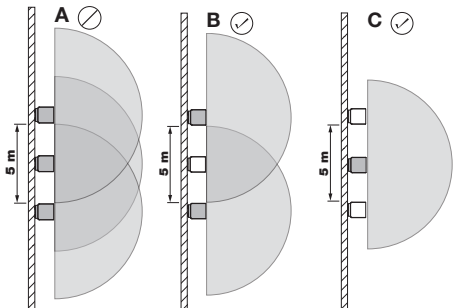


5.3



Lambaların mesafesi SC

5.4



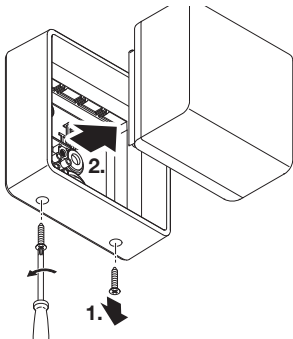
Lambalar birbirine çok yakın monte edildiğinde, hatalı çalıştırmalar meydana gelebilir. Gönderilen yüksek frekans sinyalleri, birbirlerini olumsuz etkileyebilir.

Bu hatayı gidermek için şu önlemler yardımcı olabilir:

- Lambaları asgari 5 m aralık bırakarak monte edin.
- Lambalara Smart Remote App üzerinden ağ kurun ve her lambadaki sensörü, Sensor-Off fonksiyonu yardımıyla lambaya özel olarak kapatın (B + C). Kurulan ağ sayesinde, sensörleri devre dışında olan lambalar da bir hareket halinde birlikte çalışacaktır.

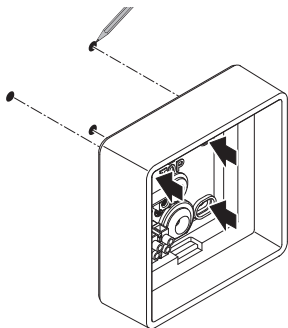
Montaj adımları L845 SC, L845 C

5.5



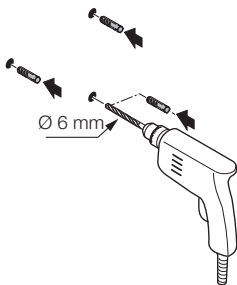
- Elektrik beslemesinin kapatıldığını kontrol edin.
- Emniyet vidalarını çıkartın.
- Armatür küresini duvar tutucusundan ayırın.

5.6



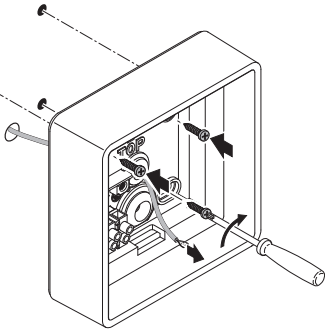
- Delik yerlerini işaretleyin.

5.7



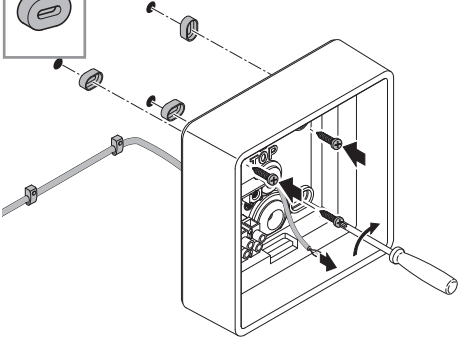
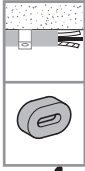
- Delikleri delin (Ø 6 mm) ve dübelleri yerleştirin.

5.8



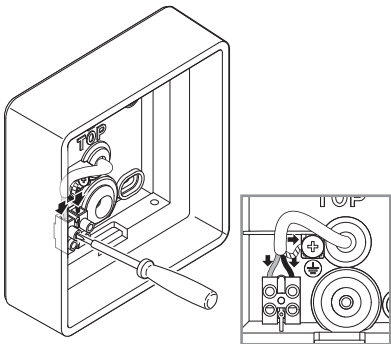
- Elektrik besleme kablosu için tapayı delin.
- Sıva altı montajlı besleme kablosu için duvar tutucusunu ara parçası olmadan vidalayın.

5.9



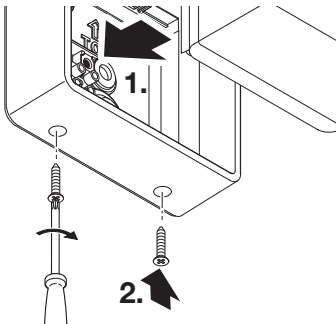
- Elektrik besleme kablosu için tapayı delin.
- Sıva üstü besleme kablosu için duvar tutucusunu ara parçalarla birlikte vidalayın.

5.10



- Elektrik beslemesini devre şemasına göre bağlayın.
→ "4. Elektrik bağlantısı"

5.11



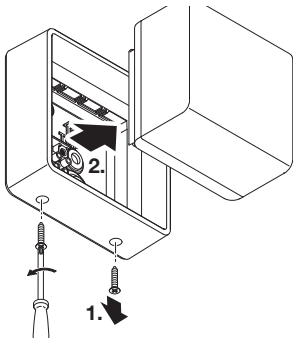
- Armatür küresini duvar tutucusuna oturtun.
- Emniyet vidalarını vidalayın.



- Elektrik beslemesini açın.
 - Ayarları App üzerinden yapın (sadece SC).
- "6. Fonksiyon"

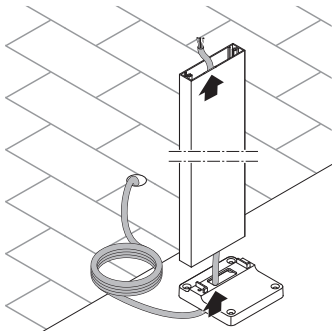
Montaj adımları GL 85 SC, GL 85 C

5.13



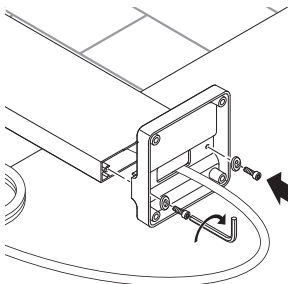
- Elektrik beslemesinin kapatıldığını kontrol edin.
- Emniyet vidalarını çıkartın.
- Armatür küresini gövdeden ayırın.

5.14



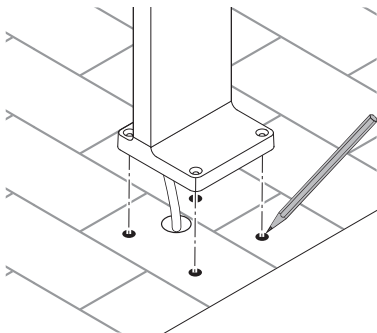
- Kabloyu zemin tutucusundan ve profilden geçirin.

5.15



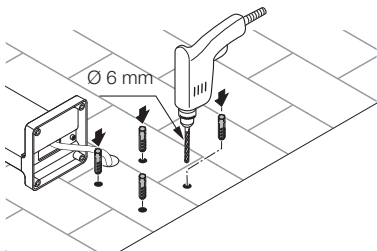
- Zemin plakasını profile vidalayın.

5.16



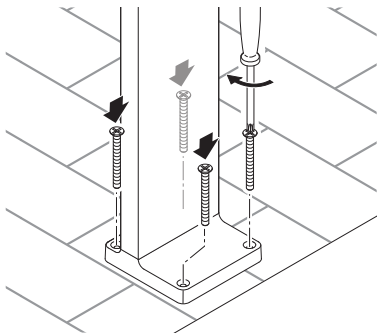
- Delik yerlerini işaretleyin.

5.17



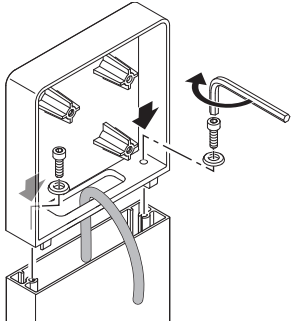
- Delikleri delin ve dübelleri yerleştirin.

5.18



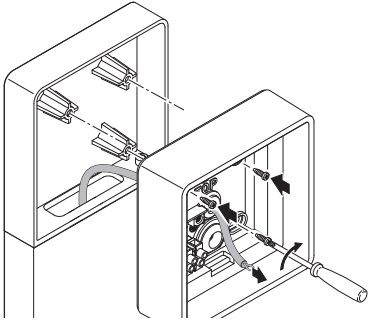
- Zemin plakasını zemine vidalayın.

5.19



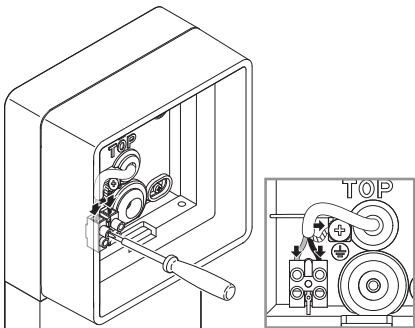
- Kabloyu tutucunun içinden geçirin.
- Tutucuyu profilin üzerine oturtun.
- Cıvataları, rondelalar ile birlikte vidalayın.

5.20



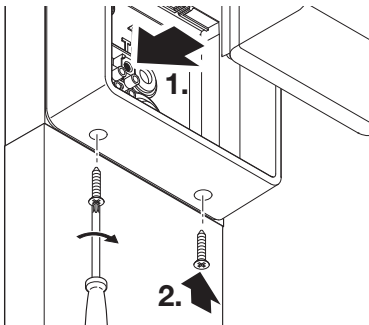
- Kabloyu gövdenin içinden geçirin.
- Gövdeyi tutucuya vidalayın.

5.21



- Elektrik beslemesini devre şemasına göre bağlayın.
→ "4. Elektrik bağlantısı"

5.22



- Armatür küresini gövdenin üzerine oturtun.
- Emniyet vidalarını vidalayın.



- Elektrik beslemesini açın.
 - Ayarları App üzerinden yapın (sadece SC).
- "6. Fonksiyon"

6. Fonksiyon

Fonksiyonlar, SC seçenekleri için ayarlanabilir. C seçenekleri için fonksiyonlar yalnızca, bir Bluetooth sensör ürünüyle kombine olarak geçerlidir.

Fonksiyonların ayarı, Smart Remote App üzerinden yapılır.

Smart Remote App

Lambanın akıllı telefon veya tablet ile yapılandırılması için STEINEL Smart Remote App, AppStore'unuzdan indirilmelidir. Bluetooth uyumlu bir akıllı telefon veya Tablet gereklidir.

Android



iOS



Smart Remote App üzerinden ayarlanabilen fonksiyonlar şunlardır:



- Zaman ayarı
- Erişim menzili ayarı
- Alacakaranlık ayarı
- Temel aydınlatma fonksiyonu
- Temel ışık / Fon ışığı seviyesi ayarlanabilir
- Geliştirilmiş erişim menzili ayarı
- Grup ağı
- Öğret yardımıyla alacakaranlık ayarı

Fabrika ayarları

- Alacakaranlık ayarı: Gün ışığı işletimi 1.000 Lux
- Zaman ayarı: 2 saniye
- Erişim menzili ayarı: 5 metre

Alacakaranlık ayarı

Devreye girme parlaklığı (alacakaranlık), yak. 2-2.000 Lux arasında kademesiz olarak ayarlanabilir.

-  = Gün ışığı işletimi (parlaklıktan bağımsız)
-  = Alacakaranlık işletimi (yak. 2 Lux)

Kapsama alanının ayarı sırasında ve gün ışığında fonksiyon testi için, ayar düğmesi Gün ışığı işletimi konumunda durmalıdır.

Zaman ayarı

Kapatma gecikmesi, yak. 5 saniye ile maks. 60 dakika arasında kademesiz olarak ayarlanabilir. Algılanan her hareketle birlikte ışık yeniden açılır.

Not: LED lambanın her durduruluşunu takiben yak. 1 saniye boyunca yeni bir hareket algılaması yapılamaz. Bunun ardından LED lamba, hareket halinde ışığı tekrar açar. Algılama alanının ayarlanması sırasında ve fonksiyon testi için, en kısa sürenin ayarlanması önerilmektedir.

Erişim menzili ayarı (duyarlılık)


Menzil tanımıyla, 2 m yüksekliğe montaj halinde elde edilecek olan algılama alanını ifade eden, zemindeki yaklaşık daire çapı kastedilmektedir.

- Maksimum ayar = maks. menzil (5 m)
- Minimum ayar = min. menzil (1 m)

Temel aydınlatma fonksiyonu

Fon ışığı, ışık gücünün % 10'uyla aydınlatma sağlar. Ancak kapsama alanında hareket algılanması halinde ışık (ayarlanmış olan süre boyunca, bakın Zaman ayarı) maksimum ışık gücüne (% 100) getirilir. Ardından lamba, etkinleştirilmiş olan fon ışığına döner.

Parlaklık sınırının altına düşüldüğünde, fon ışığı AÇIK konumdadır. Gün ışığı işletimi etkin haldeyken, temel ışık daima AÇIK konumdadır.

- 0 dak = Yumuşak ışık başlatma / Ayarlanan alacakaranlık değerinden itibaren, Fon ışığı AÇIK yok
- 10 dak = Yumuşak ışık başlatma + Fon ışığı 10 dakika
- 30 dak = Yumuşak ışık başlatma + Fon ışığı 30 dakika
-  = Yumuşak ışık başlatma + Fon ışığı tüm gece boyunca

Yumuşak ışık başlatma nedir?

Sensörlü lambanın yumuşak ışık başlatma fonksiyonu bulunur. Bu fonksiyon sayesinde, ışık açıldığı an lamba azami ışık gücü ile yanmaz ve ancak çok kısa bir süre içinde aralıksız % 100 oranına yükseltilir. Aynı şekilde ışık kapatıldığında da anında sönmeyi ve yavaşça kapanır.

7. Bakım ve koruma

Cihaz bakım gerektirmez.



Elektrik akımı nedeniyle tehlike!

Elektrik ileten parçalara suyun teması, elektrik çarpmasına, yanıklara veya ölüme yol açabilir.

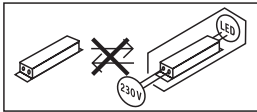
- Cihazı yalnızca kuru haldeyken temizleyin.

Maddi hasar tehlikesi!

Yanlış temizlik maddeleri nedeniyle, cihaz zarar görebilir.

- Cihazı, deterjan kullanmadan hafif nemli bir bezle temizleyin.

Önemli: İşletim cihazı değiştirilemez.



8. Tasfiye

Elektrikli cihazlar, piller, aksesuar ve ambalajlar, çevre dostu bir dönüşüme gönderilmelidir.



Elektrikli cihazları ve pilleri evsel atıkların içine atmayın!

Sadece AB ülkeleri için:

Atık Elektrikli ve Elektronik Cihazlar için geçerli olan Avrupa yönergesine ve bunun dönüştüğü ulusal yasaya göre, artık kullanılmayacak haldeki elektrikli cihazların ve pillerin ayrı toplanması ve bir çevre dostu geri dönüşüme gönderilmesi zorunludur.

9. Uygunluk beyanı

Bu vesileyle STEINEL Vertrieb GmbH, kablosuz sistem türü L 845 SC, L 845 C, GL 85 SC 600/900, GL 85 C 600/900'ün 2014/53/EU yönetmeliğine uygunluğunu beyan eder. AT Uygunluk Beyanı'nın tam metnini şu web adresinden temin edebilirsiniz: www.steinell.de

10. Üretici garantisi

Alıcı sıfatıyla satıcıya karşı kanun ile öngörülen garanti haklarına sahiptir. Bu haklar ülkenizde geçerli olduğu sürece, garanti beyanımızla kısaltılmamakta ve sınırlanmamaktadır. STEINEL-Professional Sensörlü ürününüzün kusursuz kullanılabilirliği ve düzenli fonksiyonu konusunda 5 yıllık bir garanti süresi tanıyoruz. Bu ürünün malzeme, üretim ve tasarım hatalarından arınmış olduğunu garanti ediyoruz. Tüm elektronik parçaların ve kabloların işlevselliğini ve ayrıca kullanılan tüm hammaddelerde ve bunların yüzeylerinde kusursuzluğu garanti ediyoruz.

Garanti haklarından faydalanma

Ürününüzle ilgili şikayetiniz olduğunda, lütfen tam ve gönderi ücreti ödenmiş olarak, üzerinde satış tarihinin ve ürün tanımının bulunması gereken orijinal satın alma belgesiyle birlikte satıcınıza veya doğrudan **Saos Teknoloji Elektrik LTD. ŞTİ. Halil Rifat Paşa Mah. Yüzer Havuz Sk. Perpa Ticaret Merkezi A Blok Kat: 5 No: 313 Şişli / İstanbul** adresine gönderiniz. Bu nedenle, satın alma belgenizi garanti süresi sona erene kadar saklamanızı tavsiye ediyoruz. Geri göndermeyle ilgili nakliye maliyetleri ve riskleri hakkında, STEINEL hiçbir sorumluluk almaz.

Bir garanti durumunda yapılması gerekenler hakkındaki bilgileri web sitemizde bulabilirsiniz:

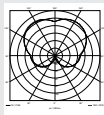
www.saosteknoloji.com.tr

Bir garanti durumu veya ürününüzle ilgili herhangi bir sorunuz olduğunda, bize her zaman memnuniyetle Acil Servis Hattı **+90 212 220 09 20** üzerinden ulaşabilirsiniz.

5 Y I L
Ü R E T İ C İ
G A R A N T İ S İ

11. Teknik özellikler

- Boyutlar (Y x G x D): L 845: 134 x 134 x 87 mm
GL 85 600: 600 x 136 x 146 mm
GL 85 900: 900 x 136 x 146 mm
- Şebeke gerilimi: 220-240 V, 50/60 Hz
- Çekilen güç (P_{on}): 9,00 W
- Çekilen güç iHF algılama sistemi: L 845 SC: 0,67 W
GL 85 SC: 0,67 W
- Standby (P_{net}): 0,45 W
- Işık gücü: L 845 SC: 655 lm
L 845 C: 719 lm
GL 85 SC: 655 lm
GL 85 C: 719 lm
- Verim: L 845 SC: 73 lm/W
L 845 C: 80 lm/W
GL 85 SC: 73 lm/W
GL 85 C: 80 lm/W
- Ampul: LED
- Renk sıcaklığı: 3.000 K (sıcak beyaz)
- Renk yansıtma indeksi: $R_a = 82$
- Ortalama nominal hizmet ömrü: L70B50 25°C sıcaklıkta: >60.000 saat
- Renk tutarlılığı SDCM: Başlangıç değeri: 3
- Işık şiddeti dağılımı:



- Fon ışığı *: Evet (Kapalı, 10 dak, 30 dak, bütün gece boyunca, her zaman)
- Sensör teknolojisi: L 845 SC, GL 85 SC: (5,8 GHz, ≤ 1 mW)
- Kapsama alanı, Kapsama açısı *: 160°
- Kapsama alanı, Menfez açısı *: 160°
- Menzil *: 1-5 m
- Zaman ayarı *: 5 sn - 60 dak

- Alacakaranlık ayarı *: 2-2.000 Lux
- Koruma türü: IP 44
- Koruma sınıfı: I
- Ortam sıcaklığı: -20 ila +40°C
- Bluetooth frekansı: 2,4-2,48 GHz
- Bluetooth verici gücü: 5 dBm,3 mW
- Enerji verimlilik sınıfı: *Bu ürün, enerji verimliliği sınıfı "E" olan bir ışık kaynağı içerir.*

* C için: Sadece bir Bluetooth sensör ürünüyle kombine olarak geçerlidir.

12. Sorun giderme

Cihazda elektrik yok.

- Sigorta çalıştırılmamış veya arızalı.
 - Sigortayı çalıştırın.
 - Arızalı sigortayı değiştirin.
- Kablo kopuk.
 - Kabloyu avometre ile gözden geçirin.
- Elektrik kablosunda kısa devre.
 - Bağlantıları gözden geçirin.
- Muhtemelen, mevcut elektrik anahtarı kapalı.
 - Elektrik anahtarını çalıştırın.

Cihaz devreye girmiyor (sadece SC).

- Alacakaranlık ayarı yanlış seçilmiş.
 - Alacakaranlık ayarını yeniden ayarlayın.
- Elektrik anahtarı KAPALI.
 - Elektrik anahtarını yeniden ayarlayın.
- Sigorta çalıştırılmamış veya arızalı.
 - Sigortayı çalıştırın.
 - Arızalı sigortayı değiştirin.
- Hızlı hareketler, arızaların minimuma indirilmesi amacıyla bastırılıyor veya algılama alanı çok küçük ayarlanmış ya da doğru değil.
 - Algılama alanını kontrol edin ve ayarlayın.
- Işık kaynağı arızalı.
 - Işık kaynağı değiştirilemez. Cihazı komple değiştirin.

Cihaz kapanmıyor (sadece SC).

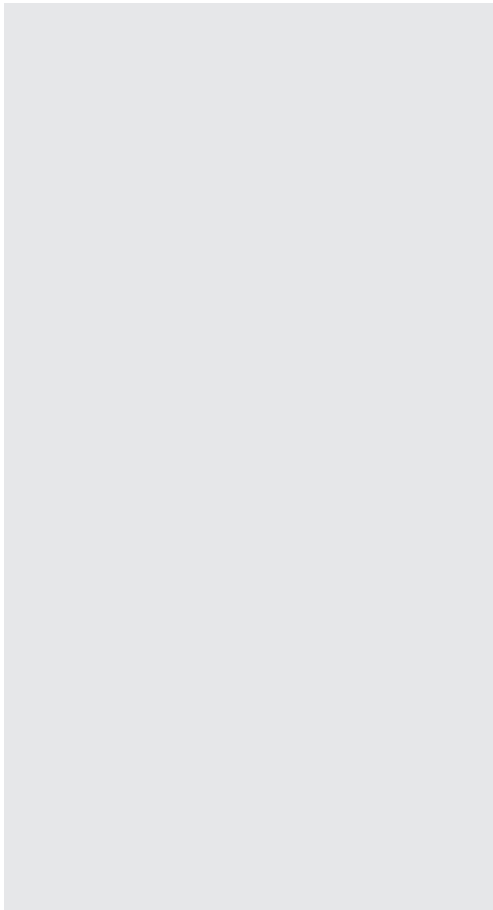
- Algılama alanında sürekli hareket var.
 - Algılama alanını kontrol edin.
 - Gerektiğinde, algılama alanını sınırlayın veya değiştirin.

Cihaz komple kapanmıyor (sadece SC).

- Fon ışığı seçildi.
 - Fon ışığını "0 dak" olarak ayarlayın.

Cihaz istem dıřı alıřıyor (sadece SC).

- Cihaz harekete karřı güvenli monte edilmemiř.
 - Cihazı sıkı monte edin.
- Hareket mevcut, ancak izleyici tarafından algılanmıyor (duvar arkasında hareket, lambanın ok yakınında küçük bir objenin hareketi vb.).
 - Alanı kontrol edin.
 - Gerektiğinde, algılama alanını sınırlayın veya deęiřtirin.



STEINEL Vertrieb GmbH

DieselstraÙe 80-84

33442 Herzebrock-Clarholz

Tel: +49/5245/448-188

www.steinel.de

**Contact**

www.steinel.de/contact

