

Leuchtenart: Pollerleuchte

Leuchtenbezeichnung: 2290

Schutzart: IP 44

Anwendung: Pollerleuchte für den Innen- und Außenbereich

Leuchtmittel: 1 x LED Hochvolt Modul 16 W,
Direktanschluss 230 V, 50 Hz
Lichtfarbe 3000°K (warmweiß),

Konstruktion:

Aluminiumprofil, Aluminiumguß

Acrylglas

Bodenmontageplatte mit Anschlußklemme 3 x 2,5mm²

Schutzleiteranschluß

3 Befestigungslöcher 8 x 16 mm, 120° versetzt auf Lochkreis Ø80mm

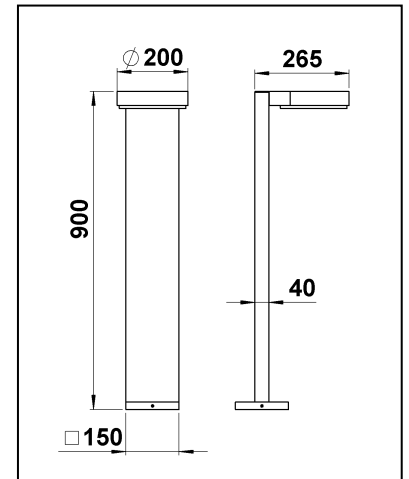
Schutzart IP 44

Spritzwassergeschützt

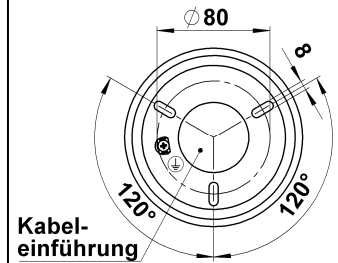
Geschützt gegen feste Fremdkörper größer als 1mm

Schutzklasse 1

CE - Konformitätszeichen



Bodenmontageplatte



Montage:

Für die Installation und für den Betrieb dieser Leuchte sind die nationalen und internationalen elektronischen Sicherheitsvorschriften zu beachten.

Nach Lösen der vier Gewindestifte am Fuß der Leuchte, wird die Bodenmontageplatte sichtbar.

Das Anschlußkabel durch die Bodenmontageplatte ziehen und diese auf einem bauseits zu erstellenden Fundament oder einem werkseitig lieferbaren Erdssocket (690010) befestigen.

Schutzleiterverbindung und elektrischen Anschluß an der Klemme herstellen.

Anschließend die Pollerleuchte über der Montagplatte fixieren und verspannen.

Hinweis:

Die Unterkante der Leuchte darf nicht tiefer liegen als die Oberkante des Bodenbelages und muß frei von Erde, Mulch o.ä. Materialien sein.

Bei Montage auf einem Fundament bitte beachten:

Feuchter Beton kann stark alkalisch sein und darf nicht dauerhaft mit der Leuchte in Kontakt kommen.

Wir empfehlen für den Montagebereich eine Drainage sowie einen Isolieranstrich für die Montagefläche des Fundamentes.

Nur lösungsmittelfreie Reinigungsprodukte verwenden!