



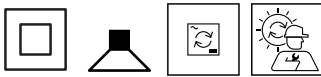
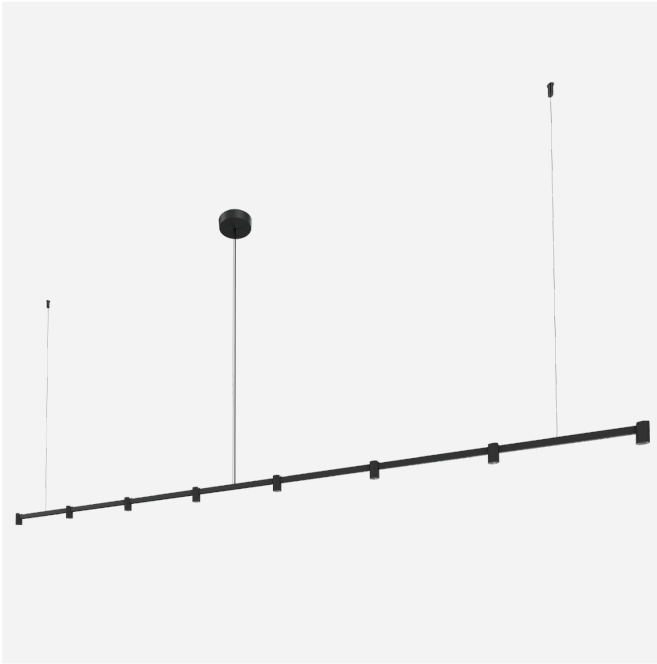
PROJEKT _____

TYP _____

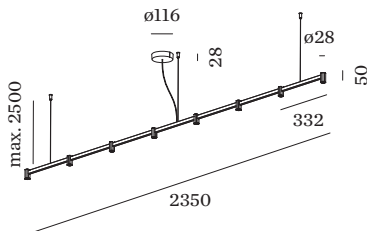
NOTIZEN _____

ANZAHL _____

DATUM _____



Pendelleuchte aus Aluminium; mit 8 Strahlern; inklusive Seilabhängung einstellbar max. 2500mm; Oberfläche Mattschwarz; pulverbeschichtet, matte Oberflächenstruktur; RAL 9011; mit COB (Chip on Board) Technologie für höchste Effizienz; Phasenschnitt dim; Lichtfarbe 2700 K; ≤ 3 SDCM (initial MacAdam); CRI ≥ 92 ; Ausstrahlwinkel 30°; 220 - 240 V; Schutzart IP20; Klasse 2; UGR ≤ 19 ; inklusive Treiber; Lichtquelle durch Wever & Ducré oder Fachleute mit ausdrücklicher Genehmigung austauschbar; Betriebsgerät durch Endverbraucher austauschbar;



LEUCHTE

Decke _____
 Abgehängt _____
 Mattschwarz _____
 RAL 9011 ^a _____
 IP20 _____
 Innen _____
 1730 lm _____

LED Modul

2700 K _____
 CRI ≥ 92 _____
 L80 / 50000h _____
 ≤ 3 SDCM (initial MacAdam) _____
 309 lm _____
 180 lm/W ^b _____

Optisch

Medium (standard) _____
 Ausstrahlwinkel 30° _____
 UGR ≤ 19 _____
 CIE flux code: 95 99 100 100 _____
 100 _____

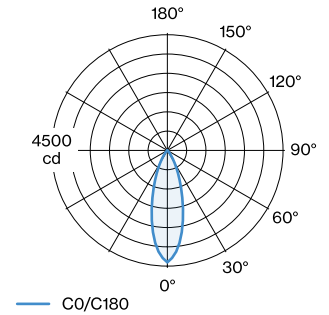
Elektrisch

Phasenschnitt dim _____
 220 - 240 V _____
 System 16.8 W _____
 Klasse 2 _____

Physikalisch

Länge 2350 mm _____
 Breite 28 mm _____
 Höhe 50 mm _____
 1.1 kg _____

LICHTVERTEILUNG



^a Es kann aus produktionstechnischen Gründen zu Farbabweichungen kommen.

^b Ohne elektrische und optische Verluste



Wartungsfaktor

Betriebsdauer [h]	10.000	20.000	30.000	40.000	50.000
LLMF	0.97	0.93	0.9	0.86	0.82
LSF	1	1	1	1	1

MF $LMF \times RSMF \times LLMF \times LSF$

MF Wartungsfaktor

LMF^a Leuchtenwartungsfaktor

RSMF^a Raumwartungsfaktor

LLMF Lampenlichtstromwartungsfaktor

LSF Lampenlebensdauerfaktor

^aLaut "CIE 97, Maintenance of indoor electric lighting systems", 2005, ISBN 3-900-734-34-8. Die Werte müssen vom Planer festgelegt werden.