

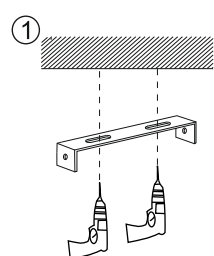
THANK YOU
FOR CHOOSING
A WATT&VEKE
LIGHTING PRODUCT

PUMPKIN PENDANT

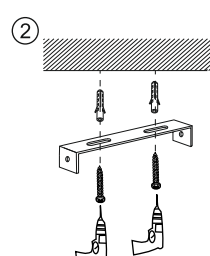
Assembly instructions

www.wattveke.se

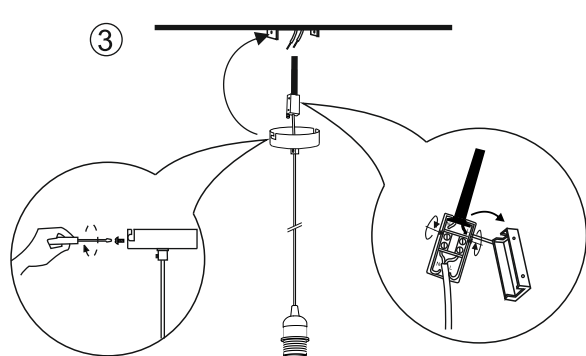
WATT&VEKE®



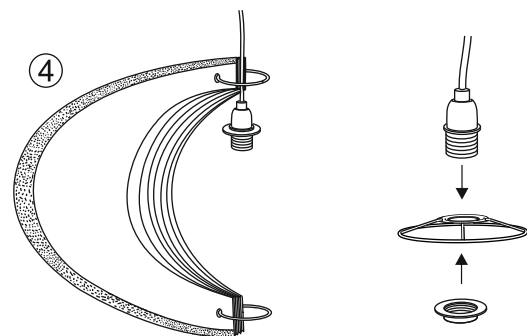
1. Förborra hål i taket.
Make hole on ceiling.



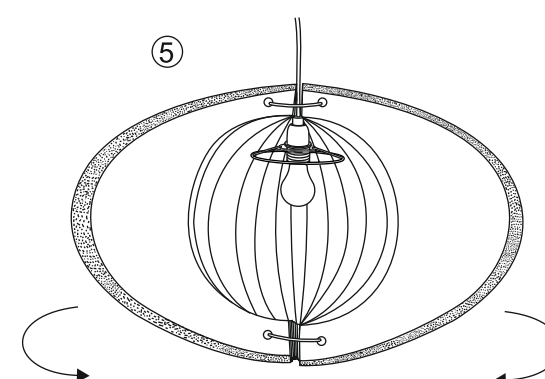
1. Montera fästet i taket med hjälp av plugg och skruv.
Fix bracket on ceiling with the help of plug & screw.



1. Koppla in sladdarna från lampan med en lampkontakt, eller direkt mot ledningarna från taket beroende på om det finns takkontakt eller inte. Blå mot blå och brun mot brun.
Connect pendant lamp wires with a lamp plug, or with wires coming from ceiling depending on construction in your house. Blue with blue and brown with brown.

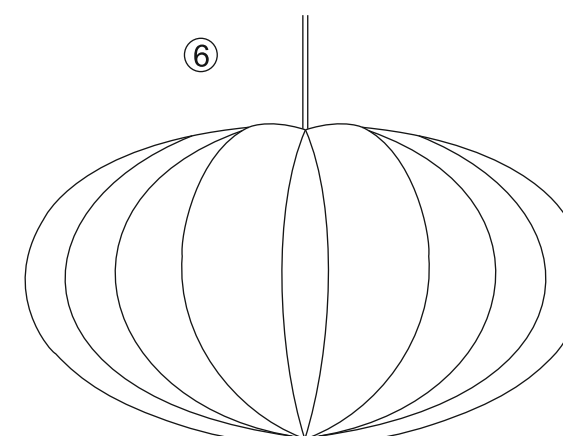


Trä metallramen på lampsockeln och fixera med plastringen.
Slide metal harp on the threaded lamp holder and tighten the shade ring.



Skruva i LED-ljuskällan. Veckla ut lampskärmen och förslut den med karborreremsan. Justera förslutningen om nödvändigt.

Fix the LED light source. Bring both edges of lantern with velcro to close the lantern. Please adjust velcro to avoid open spaces at joining.



Din Watt&Veke taklampa är nu klar att hängas.
Close the Velcro and the Watt&Veke lamp is ready for use.

Attention

Använd endast LED-ljuskälla.
Såls separat.
Håll utom räckhåll för små barn
och levande ljus.

Use LED light source only. Sold
separately.
Keep out of reach of small
children and burning candles.