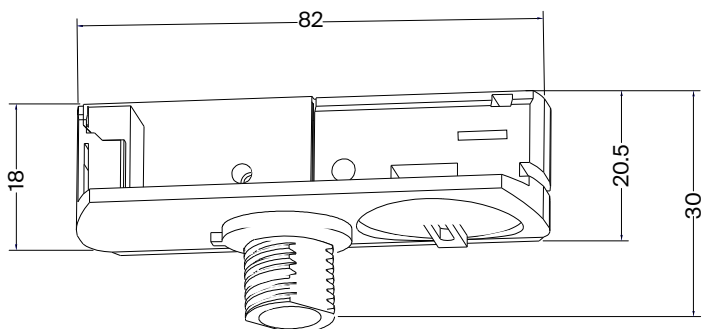


TECHNISCHE DATEN UND ZWECKBESTIMMUNG DES GERÄTS

Die Steckverbinder TRA011-1-A-W/TRA011-1-A-B dienen dazu, die Pendeldeckenleuchten in die Pendelschienenleuchten für Unity-Einphasensystem umzuwandeln.



Modell	TRA011-1-A-W / TRA011-1-A-B
grösse, mm	82x32x30
Schutzgrad gegen Feuchtigkeit und Staub	IP20
Klimakategorie	Boreales Klima (4)
Betriebstemperatur	0°C - +50°C
Material	Kunststoff
Farbe	schwarz/weiß
Nennstrom	AC220-240B/50Hz
Max. Strom	10A
Schutzklasse gegen einen elektrischen Schlag	I
System	Unity



TRA011-1-A-W



TRA011-1-A-B

REGELN FÜR DEN SICHEREN BETRIEB



Alle Installations- und Montagearbeiten müssen von Personen durchgeführt werden, die dazu befugt und qualifiziert sind. Wenden Sie sich bei Bedarf an einen qualifizierten Elektriker.

Alle Montage- und Demontagearbeiten sollten nur im stromlosen Zustand durchgeführt werden.

Die Stromschiene darf nicht ohne Schutzleiter betrieben werden.

Beim Aufbau eines Schienensystems darf die Gesamtstromlast der Verbraucher von 10A nicht überschritten werden.

Installieren Sie die Stromschiene nicht unterhalb einer Höhe von 2,5 Metern oder an Orten, an denen eine Person versehentlich mit den Schienen in Berührung kommen könnte.

Die Vorrichtung darf nicht betrieben werden, wenn das Gehäuse oder die Isolierung des Netzkabels beschädigt ist.

It is forbidden to operate the device with a damaged housing and with damaged insulation of the power cable.

Die Vorrichtung ist nur für die Verwendung in Innenräumen vorgesehen.

Verwenden Sie die Vorrichtung nicht in Räumen mit hoher Luftfeuchtigkeit und einem hohen Anteil an Staub oder Aerosolpartikeln in der Luft.

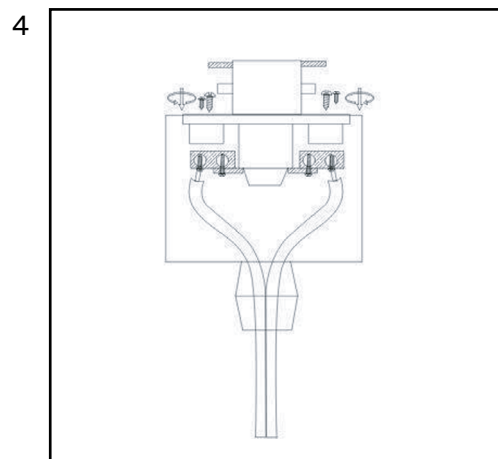
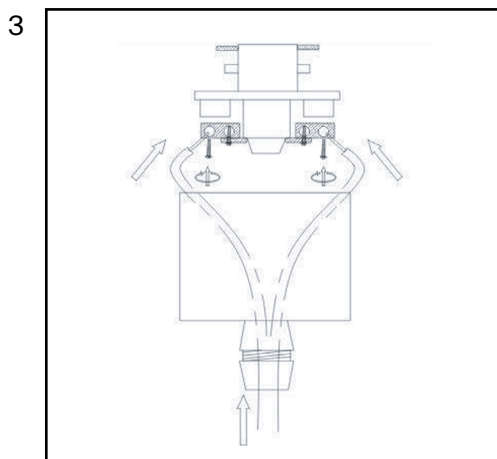
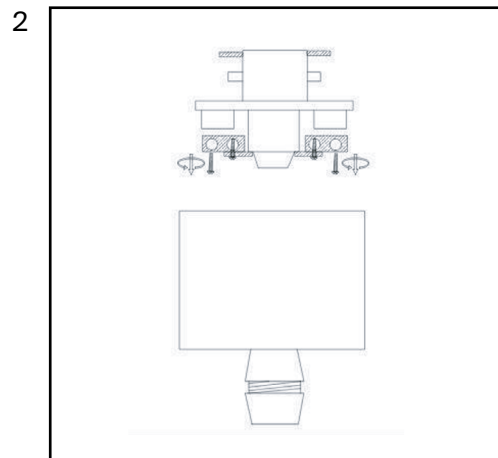
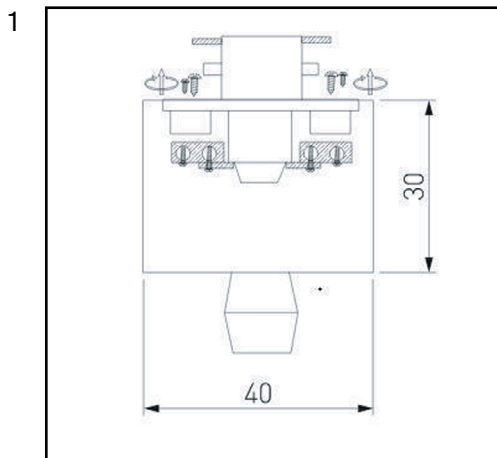
Es wird empfohlen, die Leuchten in einem Abstand von höchstens 25 cm pro 1 m Stromschiene zu installieren.

Pflegen Sie die Vorrichtung mit einem weichen, trockenen Tuch bei ausgeschaltetem Netzstrom. Verwenden Sie keine chemisch aggressiven Reinigungsmittel.

SCHALTPLAN FÜR DIE STECKVERBINDER TRA011-1-A-W/ TRA011-1-A-B ZUR MONTAGE DER PENDELSCHIENENLEUCHTEN IM UNITY- EINPHASENSYSTEM

Diese Steckverbinder dienen dazu, die Pendeldeckenleuchten in die Pendelschienenleuchten für Unity-Einphasensystem umzuwandeln. Dazu muss folgendes gemacht werden:

1. Die Deckenschale der Leuchte demontieren und das Kabel der Pendeldeckenleuchte auf die gewünschten Maße abschneiden (dies ist nicht unbedingt erforderlich, vorausgesetzt, dass die Standardlänge des Kabels passend ist). Den Steckverbinder demontieren;
2. Klemmschrauben der stromführenden Kontakte des Steckverbinders lösen;
3. Das Kabel in den Steckverbinder einführen und die Drähte mit den stromführenden Kontakten des Steckverbinders verbinden. Das Kabel mit einer speziellen Halterung am Steckverbinder fixieren;
4. Den Steckverbinder in umgekehrter Reihenfolge zusammenbauen und in die Unity-Stromschiene einsetzen.



MÖGLICHE STÖRUNGEN UND DEREN BESEITIGUNG

Störung	Grund	Verfahren für die Fehlerbehebung
Die Leuchte funktioniert nicht	Lose Verbindung von stromführenden Teilen	Bringen Sie die Leuchte auf der Stromschiene an, bis der Anschluss vollständig mit den stromführenden Drähten in Kontakt ist.
		Überprüfen Sie die Anschlussklemmen des Einspeisekabels, den Anschluss der Einspeiseklemmen an den Schienenverteiler und andere Anschlüsse.
	Funktionsstörung der Leuchte	Wenden Sie sich an Ihren Händler, um einen Ersatz im Rahmen der Garantie zu erhalten
Die Leuchte blinkt oder leuchtet schwach, wenn sie ausgeschaltet ist	Für die Steuerung des Beleuchtungskreises ist ein Schalter mit Leuchttasten installiert, oder es gibt einen Bewegungs-(Licht-)sensor	Ersetzen Sie den Schalter durch ein Modell ohne Tastenbeleuchtung oder mit einem zusätzlichen Widerstand in der Ausführung. Verwenden Sie den Bewegungs-(Licht-)sensor nur mit einem Relaisausgang
Instabiles Leuchten, Flimmern, Fremdgeräusche	Es gibt einen Ablendschalter (Dimmer) im Stromkreis	Entfernen Sie den Dimmer aus dem Stromkreis, ersetzen Sie ihn durch einen Schalter
	Leuchtentreiber ist defekt	Wenden Sie sich an Ihren Händler, um einen Ersatz im Rahmen der Garantie zu erhalten.

LAGERBEDINGUNGEN

Das Produkt soll in seiner Verpackung und in Innenräumen in einer nicht korrosiven Umgebung gelagert werden. Lagertemperatur im Bereich von -20°C bis +70°C und relative Luftfeuchtigkeit nicht über 95%. Direkte Einwirkung von Feuchtigkeit ist nicht zulässig.

TRANSPORT

Das verpackte Produkt ist für den See-, Schienen-, Straßen- und Lufttransport geeignet.

ENTSORGUNG

Das Produkt enthält in seiner Konstruktion keine giftigen oder chemisch gefährlichen Verbindungen und unterliegt daher den Vorschriften für die Entsorgung von festen Siedlungsabfällen.

GARANTIEVERPFLICHTUNG

Die Produktgarantie beträgt 24 Monate ab Verkaufsdatum, das Datum wird anhand der Verkaufsunterlagen festgelegt.

Voraussetzung für die Garantieleistung ist, dass der Mangel auf einen Fabrikationsfehler zurückzuführen ist und alle in dieser Anleitung enthaltenen Bedienungs-, Transport- und Lagerungshinweise befolgt wurden.

Die Garantie ist nicht gültig, wenn: das Produkt für einen anderen als den vorgesehenen Zweck verwendet wurde, der Defekt nach der Übergabe der Ware an den Verbraucher aufgetreten ist und durch unsachgemäße oder fahrlässige Behandlung verursacht wurde, die nicht den in diesem Handbuch angegebenen Anforderungen entspricht. Auch in Fällen höherer Gewalt, wie Brand, Überschwemmung, Hochspannungsentladungen und andere Naturkatastrophen, Unfälle und vorsätzliche Handlungen Dritter, die den Ausfall des Produkts verursacht haben.

HERSTELLER

Maytoni GmbH, Feldstiege 98, Münster, Germany, 48161

IMPORTEUR

Maytoni GmbH, Feldstiege 98, Münster, Germany, 48161

www.maytoni.de

Entwickelt in Deutschland.

Hergestellt in China.

Unbegrenzt haltbar

