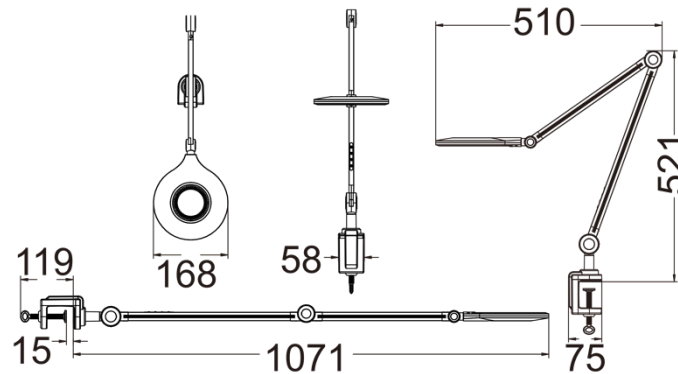


## 10020063

6,6W LED / 7,9W Total  
incl. LED Board: L9002769  
220-240V ~ 50/60Hz



Μαßeinheit/Unit of measure/ Unité de mesure: mm

### (DE) Bestimmungsgemäße Verwendung

(GB) Intended use / (FR) Utilisation conforme / (NL) Beoogd gebruik / (PL) Stosowanie zgodnie z przeznaczeniem / (NO) Riktig bruk / (DK) Korrekt brug / (SE) Avsedd användning / (FI) Määräystenmukainen käyttö / (IT) Impiego appropriato / (ES) Uso prescrito / (CZ) Použití v souladu s určením / (PT) Utilização correta / (GR) Ενδεδειγμένη χρήση

(DE)	Als Klemmleuchte im Innenbereich	(GB)	Provided for use as clip light, indoors
(FR)	En tant que lampe à pince, à l'intérieur	(NL)	Als klemlamp binnenshuis
(PL)	Jako lampa zaciskowa do wewnątrz	(NO)	Som klemmelys innendørs
(DK)	Som klemmelys indendørs	(SE)	Används som klämlampa inomhus
(FI)	Käyttö sisätilojen klipsivalaisimena	(IT)	Impiego come lampada con morsetto in ambienti interni
(ES)	Empleo en tanto lámpara de pinza en interiores	(CZ)	Použití jako svorkové svítidlo v interiéru
(PT)	Aplicação como candeeiro de mola em interiores	(GR)	Χρήση ως φωτιστικό με σφιγκτήρα σε εσωτερικό χώρο

### (DE) Verwendete Symbole

(GB) Safety Precautions / (FR) Symboles utilisés / (NL) Gebruikte symbolen / (PL) Stosowane symbole / (NO) Brukte symboler / (DK) Brugte symboler / (SE) Använda symboler / (FI) Käytetyt symbolit / (IT) Simboli usati / (ES) Símbolos empleados / (CZ) Použité symboly / (PT) Símbolos utilizados / (GR) Χρησιμοποιούμενα σύμβολα

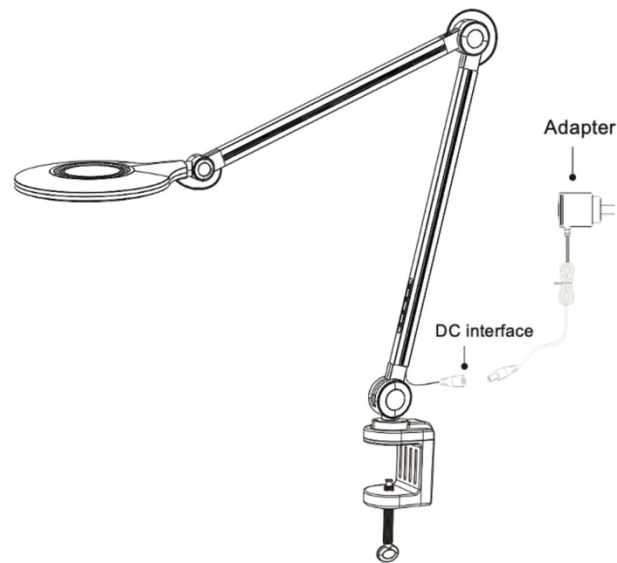
IP 20



### (DE) Lieferumfang

(GB) Package contents / (FR) Contenu de la livraison / (NL) Bij de levering inbegrepen / (PL) Zakres dostawy / (NO) Levering / (DK) Leveringsomfang / (SE) Leveransomfattning / (FI) Toimitussisältö / (IT) Fornitura / (ES) Volumen de suministro / (CZ) Rozsah dodávky / (PT) Material fornecido / (GR) Παραδοτέος εξοπλισμός

(DE)	1 Klemmleuchte Montagematerial Montageanleitung	(GB)	1 Clip light Installation hardware Mounting instructions	(FR)	1 Lampe à pince Matériel de montage Instructions de montage
(NL)	1 Klemlamp Monteringsmateriale Montagehandleiding	(PL)	1 Lampa zaciskowa Elementy montażowe Instrukcja montażu	(NO)	1 Klemmelys Monteringsmateriale Brukerveiledning
(DK)	1 Klemmelys Monteringsmateriale Brugervejledning	(SE)	1 Klämlampa Monteringsmaterial Monteringsanvisning	(FI)	1 Klipsivalaisin Asennusmateriaali Asennusohjeet
(IT)	1 Lampada con morsetto Materiale di montaggio Istruzioni di montaggio	(ES)	1 Lámpara de pinza Material de montaje Instrucciones de montaje	(CZ)	1 Svorkové svítidlo Materiál pro montáž Návod k montáži
(PT)	1 Candeeiro de mola Material de montagem Instruções de montagem	(GR)	1 Φωτιστικό με σφιγκτήρα Υλικό συναρμολόγησης Οδηγίες συναρμολόγησης		



**(DE) Ein/Aus-Modus**

Drücken Sie diese Taste, um die Hauptlampe ein-/auszuschalten. Es bleibt die letzte Helligkeit und CCT, wenn Sie das Licht wieder einschalten.

**(GB) On/Off mode**

Press to turn on/off the main lamp. It remains the last brightness & CCT when turn on the light again.

**(FR) Mode Marche/Arrêt**

Appuyez sur cette touche pour allumer/éteindre la lampe principale. Elle conserve sa dernière luminosité et son intensité lumineuse lorsqu'elle est rallumée.

**(DE) CCT & Dimm-Modus**

Bei der ersten Berührung leuchtet die Lampe im Naturlicht und ist sehr hell. Drücken Sie +/-, um die Helligkeit einzustellen.

Bei der zweiten Berührung erscheint warmes Licht und alles ist hell. Drücken Sie +/-, um die Helligkeit einzustellen.

Beim dritten Mal berühren, wird es kühles Licht und alles hell. Drücken Sie +/-, um die Helligkeit einzustellen.

**(GB) CCT & Dimming mode**

First time to touch it, the lamp will be in nature light and all bright. Press +/- to adjust the brightness.

Second time to touch it, it comes warm light and all bright. Press +/- to adjust the brightness.


Third time to touch it, it becomes cool light and all bright. Press +/- to adjust the brightness.

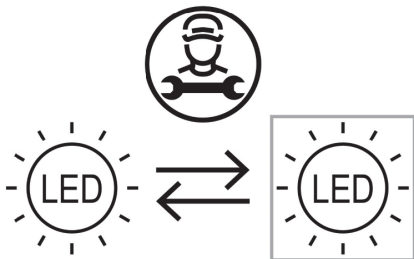
**(FR) CCT et mode de gradation**

La première fois que l'on touche la lampe, elle s'allume en lumière naturelle et est très lumineuse. Appuyez sur +/- pour régler la luminosité.

La deuxième fois que l'on touche le bouton, la lampe s'allume en lumière chaude et est très lumineuse. Appuyez sur +/- pour régler la luminosité.

La troisième fois que l'on touche la lampe, elle devient froide et lumineuse. Appuyez sur +/- pour régler la luminosité.

<p><b>(DE)</b> Dieses Produkt enthält eine Lichtquelle der Energieeffizienzklasse D  <b>(EN)</b> This product contains a light source of energy efficiency class D  <b>(FR)</b> Ce produit comprend une source de lumière de classe d'efficience énergétique D  <b>(NL)</b> Dit product bevat een lichtbron van energie-efficiëntieklasse D  <b>(PL)</b> Produkt ten zawiera źródło światła o klasie efektywności energetycznej D  <b>(NO)</b> Dette produktet inneholder en lyskilde i energieeffektivitetsklasse D  <b>(DK)</b> Dette produkt indeholder en lyskilde af energieeffektklasse D  <b>(SE)</b> Denna produkt innehåller en ljuskälla i energieffektivitetsklass D  <b>(FI)</b> Tämä tuote sisältää energiatehokkuusluokan D valonlähteen  <b>(IT)</b> Questo prodotto contiene una sorgente luminosa della classe di efficienza energetica D  <b>(ES)</b> Este producto contiene una fuente de luz de la clase de eficiencia energética D  <b>(CZ)</b> Tento výrobek obsahuje světelný zdroj třídy energetické účinnosti D  <b>(PT)</b> Este produto contém uma fonte de luz da classe de eficiência energética D  <b>(GR)</b> Αυτό το προϊόν περιέχει μια φωτεινή πηγή ενεργειακής απόδοσης κλάσης D  <b>(SK)</b> Tento výrobok obsahuje zdroj svetla triedy energetickej efektivity D</p>	<b>QR</b>	<b>EAN</b>
		4251911779073

	<p><b>(DE)</b> Durch einen Fachmann austauschbare Lichtquelle (nur LED).  <b>(EN)</b> Replaceable (LED only) light source by a professional.  <b>(FR)</b> Source de lumière remplaçable (LED uniquement) par un professionnel.  <b>(NL)</b> Lichtbron (alleen led) te vervangen door een professional.  <b>(PL)</b> Wymienne (tylko LED) źródło światła wykonane przez profesjonalistę.  <b>(NO)</b> Utskiftbar (kun LED) lyskilde av en profesjonell.  <b>(DK)</b> Udskiftelig lyskilde (kun LED), udskiftes af en elektriker.  <b>(SE)</b> Ljuskälla (endast LED) utbytbar genom fackman.  <b>(FI)</b> Ammattilainen voi vaihtaa vaihdettavan (vain LED) valonlähteen.  <b>(IT)</b> Sorgente luminosa (solo LED) sostituibile da un professionista.  <b>(ES)</b> Fuente de luz (solo LED) sustituible por un profesional.  <b>(CZ)</b> Vyměnitelný (pouze LED) světelný zdroj odborníkem.  <b>(PT)</b> Luz LED (apenas LED) substituível por um profissional.  <b>(GR)</b> Η πηγή φωτός (μόνο LED) να αντικαθίσταται από επαγγελματία.  <b>(SK)</b> Zdroj svetla (iba LED) vymeniteľný prostredníctvom odborníka.</p>
--	---

	<p><b>(DE)</b> Durch einen Fachmann austauschbares Betriebsgerät.  <b>(EN)</b> Replaceable control gear by a professional.  <b>(FR)</b> Contrôleur remplaçable par un professionnel.  <b>(NL)</b> Voorschakelapparatuur te vervangen door een professional.  <b>(PL)</b> Wymienny układ sterujący przez profesjonalistę.  <b>(NO)</b> Utskiftbar kontrollutstyr av en profesjonell.  <b>(DK)</b> Udskiftelig igangsætter, udskiftes af en elektriker.  <b>(SE)</b> Styrdon utbytbar genom fackman.  <b>(FI)</b> Ammattilainen voi vaihtaa vaihdettavat ohjauslaitteet.  <b>(IT)</b> Dispositivo di controllo sostituibile da un professionista.  <b>(ES)</b> Dispositivo de control sustituible por un profesional.  <b>(CZ)</b> Vyměnitelný předřadník odborníkem.  <b>(PT)</b> Dispositivo de controlo substituível por um profissional.  <b>(GR)</b> Ο εξοπλισμός ελέγχου να αντικαθίσταται από επαγγελματία.  <b>(SK)</b> Predradník vymeniteľný prostredníctvom odborníka.</p>
---	---