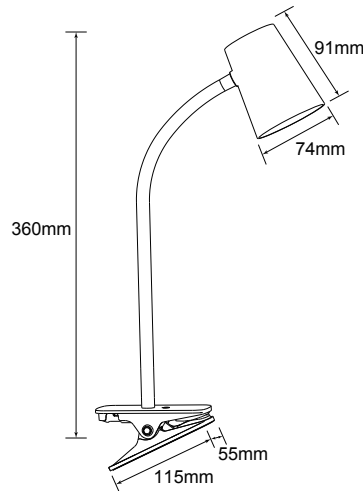


# 10000879

5W LED / 6,5W Total  
incl. LED Board: L9002552  
220-240V ~ 50/60Hz



### (DE) Bestimmungsgemäße Verwendung

(GB) Intended use / (FR) Utilisation conforme / (NL) Beoogd gebruik / (PL) Stosowanie zgodnie z przeznaczeniem /  
(NO) Riktig bruk / (DK) Korrekt brug / (SE) Avsedd användning / (FI) Määräystenmukainen käyttö  
(IT) Impiego appropriato / (ES) Uso prescrito / (CZ) Použití v souladu s určením / (PT) Utilização correta / (GR) Ενδεικτική χρήση

(DE)	Als Klemmleuchte im Innenbereich	(GB)	Provided for use as clip light, indoors
(FR)	En tant que lampe à pince, à l'intérieur	(NL)	Als klemlamp binnenshuis
(PL)	Jako lampa zaciskowa do wnętrz	(NO)	Som klemmelys innendørs
(DK)	Som klemmelys indendørs	(SE)	Används som klämlampa inomhus
(FI)	Käyttö sisätilojen klipsivalaisimena	(IT)	Impiego come lampada con morsetto in ambienti interni
(ES)	Empleo en tanto lámpara de pinza en interiores	(CZ)	Použití jako svorkové svítidlo v interiéru
(PT)	Aplicação como candeeiro de mola em interiores	(GR)	Χρήση ως φωτιστικό με σφιγκτήρα σε εσωτερικό χώρο

### (DE) Verwendete Symbole

(GB) Safety Precautions / (FR) Symboles utilisés / (NL) Gebruikte symbolen / (PL) Stosowane symbole / (NO) Brukte symboler /  
(DK) Brugte symboler / (SE) Använda symboler / (FI) Käytetyt symbolit / (IT) Simboli usati / (ES) Símbolos empleados /  
(CZ) Použité symboly / (PT) Símbolos utilizados / (GR) Χρησιμοποιούμενα σύμβολα

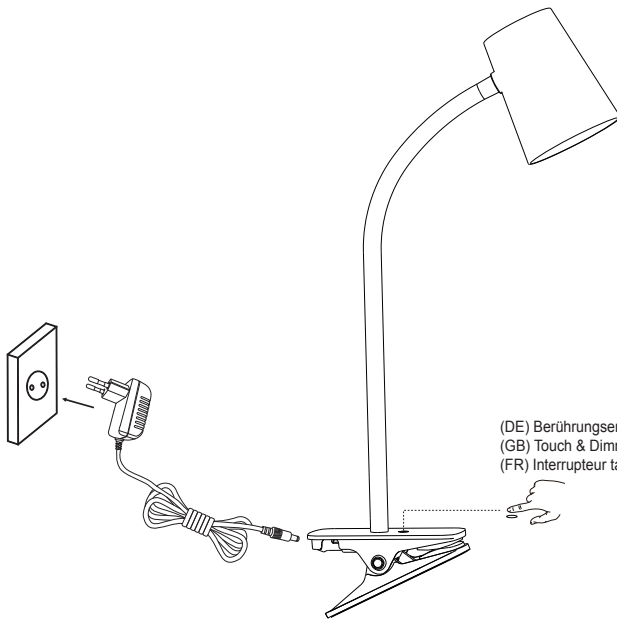
IP 20



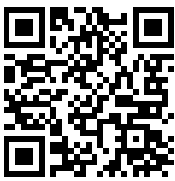
### (DE) Lieferumfang


(GB) Package contents / (FR) Contenu de la livraison / (NL) Bij de levering inbegrepen / (PL) Zakres dostawy / (NO) Levering /  
(DK) Leveringsomfang / (SE) Leveransomfattning / (FI) Toimitussisältö / (IT) Fornitura / (ES) Volumen de suministro /  
(CZ) Rozsah dodávky / (PT) Material fornecido / (GR) Παραδοτέος εξοπλισμός

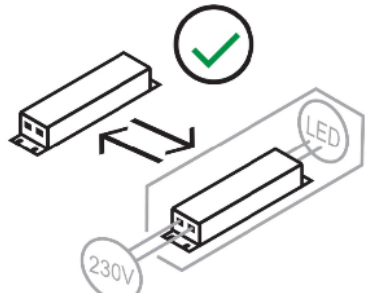
(DE)	1 Klemmleuchte Montagematerial Montageanleitung	(GB)	1 Clip light Installation hardware Mounting instructions	(FR)	1 Lampe à pince Matériel de montage Instructions de montage
(NL)	1 Klemlamp Monteringsmateriale Montagehandleiding	(PL)	1 Lampa zaciskowa Elementy montażowe Instrukcja montażu	(NO)	1 Klemmelys Monteringsmateriale Brukerveiledning
(DK)	1 Klemmelys Monteringsmateriale Brugervejledning	(SE)	1 Klämlampa Monteringsmaterial Monteringsanvisning	(FI)	1 Klipsivalaisin Asennusmateriaali Asennusohjeet
(IT)	1 Lampada con morsetto Materiale di montaggio Istruzioni di montaggio	(ES)	1 Lámpara de pinza Material de montaje Instrucciones de montaje	(CZ)	1 Svorkové svítidlo Materiál pro montáž Návod k montáži
(PT)	1 Candeeiro de mola Material de montagem Instruções de montagem	(GR)	1 Φωτιστικό με σφιγκτήρα Υλικό συναρμολόγησης Οδηγίες συναρμολόγησης		



(DE) Berührungsempfindlicher & dimmbarer Schalter, 10%—50%—100%  
 (GB) Touch & Dimmable switch, 10%—50%—100%  
 (FR) Interrupteur tactile et à gradation, 10%—50%—100%

<p>(DE) Dieses Produkt enthält eine Lichtquelle der Energieeffizienzklasse F                  (EN) This product contains a light source of energy efficiency class F                  (FR) Ce produit comprend une source de lumière de classe d'efficacité énergétique F                  (NL) Dit product bevat een lichtbron van energie-efficiëntieklasse F                  (PL) Produkt ten zawiera źródło światła o klasie efektywności energetycznej F                  (NO) Dette produktet inneholder en lyskilde i energieeffektivitetsklasse F                  (DK) Dette produkt indeholder en lyskilde af energieeffektklasse F                  (SE) Denna produkt innehåller en ljuskälla i energieeffektivitetsklass F                  (FI) Tämä tuote sisältää energiatehokkuusluokan F valonlähteen                  (IT) Questo prodotto contiene una sorgente luminosa della classe di efficienza energetica F                  (ES) Este producto contiene una fuente de luz de la clase de eficiencia energética F                  (CZ) Tento výrobek obsahuje světelný zdroj třídy energetické účinnosti F                  (PT) Este produto contém uma fonte de luz da classe de eficiência energética F                  (GR) Αυτό το προϊόν περιέχει μια φωτεινή πηγή ενεργειακής απόδοσης κλάσης F                  (SK) Tento výrobok obsahuje zdroj svetla triedy energetickej efektivity F</p>	<p>QR</p> 	<p>EAN</p> <p>4251911758948</p>
-------------------------------------------------------------------------------------------------------------------------------------------------------------------------------------------------------------------------------------------------------------------------------------------------------------------------------------------------------------------------------------------------------------------------------------------------------------------------------------------------------------------------------------------------------------------------------------------------------------------------------------------------------------------------------------------------------------------------------------------------------------------------------------------------------------------------------------------------------------------------------------------------------------------------------------------------------------------------------------------------------------------------------------------------------------------------------------------------------------------------------------------------------------------------------------------------------------------------------------------------------------------------------------------------------------------------------------------------------------------------------------------------------------------------------------------------------------------------------------------	------------------------------------------------------------------------------------------------	---------------------------------

	<p>(DE) Die Lichtquelle dieser Leuchte ist nicht ersetzbar.                  (EN) The light source is not replaceable.                  (FR) La source lumineuse de cette lampe n'est pas remplaçable.                  (NL) De lichtbron van deze lamp is niet vervangbaar.                  (PL) Źródło światła w tej lampie jest niewymienne.                  (NO) Lyskilden i denne lampen er ikke mulig å bytte ut.                  (DK) Lyskilden til denne lampe kan ikke udskiftes.                  (SE) Ljuskällan i denna lampa är inbyggd och är inte utbyttbar.                  (FI) Tämän valaisimen valonlähde ei voi vaihtaa.                  (IT) La sorgente luminosa di questa lampada non è sostituibile.                  (ES) La fuente de luz de esta lámpara no es reemplazable.                  (CZ) Světelný zdroj nelze vyměnit.                  (PT) A fonte de luz deste candeeiro não permite a substituição.                  (GR) Η πηγή φωτισμού αυτού του φωτιστικού δεν μπορεί να αντικατασταθεί.                  (SK) Svetelný zdroj tohto svetidla nie je vymeniteľný.</p>
-------------------------------------------------------------------------------------	--------------------------------------------------------------------------------------------------------------------------------------------------------------------------------------------------------------------------------------------------------------------------------------------------------------------------------------------------------------------------------------------------------------------------------------------------------------------------------------------------------------------------------------------------------------------------------------------------------------------------------------------------------------------------------------------------------------------------------------------------------------------------------------------------------------------------------------------------------------------------------------------------------------------------------------------------------------------------------------------------------------------------------------------------------------------------------------------------------------------------------------------------------------------------------

	<p>(DE) Durch einen Endverbraucher austauschbares Betriebsgerät.                  (EN) Replaceable control gear by an end-user.                  (FR) Contrôleur remplaçable (LED uniquement) par le consommateur.                  (NL) Voorschakelapparatuur te vervangen door consument.                  (PL) Wymienny osprzęt sterujący przez użytkownika końcowego.                  (NO) Utskiftbar kontrollutstyr av en sluttbruker.                  (DK) Udskiftelig igangsætter, kan udskiftes af slutbrugeren.                  (SE) Styrdon utbyttbart genom slutkonsument.                  (FI) Loppukäyttäjän vaihdettavat ohjauslaitteet.                  (IT) Dispositivo di controllo sostituibile da un utente finale.                  (ES) Dispositivo de control sustituible por un usuario final.                  (CZ) Vyměnitelný předřadník koncovým uživatelem.                  (PT) Dispositivo de controlo substituível por um utilizador final.                  (GR) Ο εξοπλισμός ελέγχου να αντικαθίσταται από τον τελικό χρήστη.                  (SK) Predradník vymeniteľný prostredníctvom koncového používateľa.</p>
-------------------------------------------------------------------------------------	----------------------------------------------------------------------------------------------------------------------------------------------------------------------------------------------------------------------------------------------------------------------------------------------------------------------------------------------------------------------------------------------------------------------------------------------------------------------------------------------------------------------------------------------------------------------------------------------------------------------------------------------------------------------------------------------------------------------------------------------------------------------------------------------------------------------------------------------------------------------------------------------------------------------------------------------------------------------------------------------------------------------------------------------------------------------------------------------------------------------------------------------------------------------------------------------------------------------