

Quantum 625X625 4700lm 840 DALI

Artikelnummer 0048123

SYLVANIA

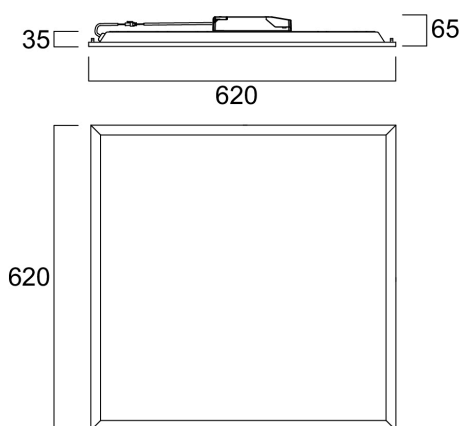
PROTM



Quantum ist eine Serie von Deckeneinbauleuchten mit integrierten LED-Panels für allgemeine Innenbeleuchtungsanwendungen wie Aufenthaltsbereiche, Büros und Besprechungsräume. Maximaler Treiberstrom: 600 mA, maximale Leistung: 26 W, Lebensdauer: 100.000 Stunden L80:B50, 4000 K, CRI 80, Lichteffizienz bis zu 181 lm/W, Lichtstrom der Leuchte: 4700 lm, Blendbegrenzung < 19, IK03, IP54 von vorne, Schutzklasse II, DALI dimmbar. Tp(a)-bewerteter Diffusor, der sich innerhalb von 5 Sekunden selbst löscht, sobald die Flamme entfernt wurde. Lichtstrom im Notbetrieb: 550 lm.

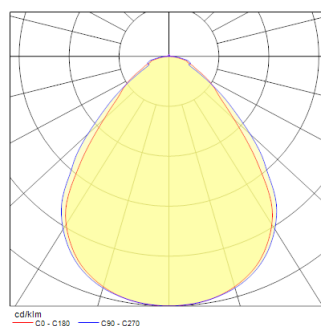
Technische Werte

Größe (mm)



Photometrie

Distance [m]	Cone diameter [m]	Beam diameter [m]	Beam angle [°]	Illuminance [lx]
0.5	0.88	0.88	44°	906
	0.88	0.88	44°	1899
	0.88	0.88	41.4°	1966
1.0	1.97	1.76	44°	2349
	1.97	1.76	44°	432
	1.97	1.76	41.4°	487
1.5	2.96	2.64	44°	1044
	2.96	2.64	44°	189
	2.96	2.64	41.4°	221
2.0	3.94	3.53	44°	587
	3.94	3.53	44°	136
	3.94	3.53	41.4°	154
2.5	4.93	4.41	44°	378
	4.93	4.41	44°	86
	4.93	4.41	41.4°	73
3.0	5.92	5.29	44°	291
	5.92	5.29	44°	47
	5.92	5.29	41.4°	55



Quantum 625X625 4700lm 840 DALI

Artikelnummer 0048123

SYLVANIA

Allgemeine Daten

Produktbezeichnung	Quantum 625X625 4700lm 840 DALI
Technologie	LED
Sockel	N/A
Gehäuse	Stahl
Montage	Deckeneinlege- bzw. - einbaumontage
Integrierter Präsenzmelder	KEINE
Allgemeine Anwendungsbereiche	Büro
Umgebungstemperaturbereich	5°C...+25°C
Virtual assistant compatibility	N/A
ETIM Klasse	EC002892
Garantie	5 Jahre

Optische Daten

Leuchtenlichtstrom (lm)	4700
Systemeffizienz (lm/W)	181
Farbtemperatur (K)	4000
Lichtfarbe	Neutralweiß
Farbwiedergabeindex (Ra)	80
Farbkonsistenz (SDCM)	SDCM3
Ausstrahlungswinkel (°)	85
Distributionstyp	Symmetrisch
Blendungsbegrenzung	< 19
Photometrische Risikogruppe	RG0

Elektrische Daten

Systemleistung gesamt (W)	26
Primärversorgung/Produktspannung - Min (V)	220
Primärversorgung/Produktspannung - Max (V)	240
Leistungsfaktor der Lampe	0.9
THD (bei 230V, 50Hz, bei 100% Dimm- Level)	15.0
Elektrische Schutzklasse	Klasse II
Betriebsgerätetyp	LED-Treiber Konstantstrom
Dimmbar	Ja
Dimmmethode	DALI-2
Stromstärke (mA)	600
Einschaltstrom (A)	5.6
Dauer Einschaltstrom (µs)	50
Energieeffizienzklasse (A->G) der enthaltenen Lichtquelle	A
Nennfrequenz (Hz)	50/60Hz
LED-Flackerrate	Sehr gering (5% oder weniger)
Max. Anzahl Leuchten pro 10A C Sicherung	37
Max. Anzahl Leuchten pro 13A C Sicherung	48
Max. Anzahl Leuchten pro 16A C Sicherung	59
Max. Anzahl Leuchten pro 20A C Sicherung	74
Max. Anzahl Leuchten pro 10A B Sicherung	37
Max. Anzahl Leuchten pro 13A B Sicherung	48
Max. Anzahl Leuchten pro 16A B Sicherung	59
Max. Anzahl Leuchten pro 20A B Sicherung	74
Anschließbarer Leiterquerschnitt - Min (mm ²)	0.75
Anschließbarer Leiterquerschnitt - Max (mm ²)	2,5

Quantum 625X625 4700lm 840 DALI

Artikelnummer 0048123

SYLVANIA

Lebensdauer Daten

Lebensdauer - L70B50	100000
Lebensdauer - L70B20	100000
Lebensdauer - L70B10	100000
Lebensdauer - L80B50	100000
Lebensdauer - L80B20	95000
Lebensdauer - L80B10	89000
Lebensdauer - L90B50	52000
Lebensdauer - L90B20	47000
Lebensdauer - L90B10	44000

Physikalische Daten

Gehäusefarbe	RAL 9003 - Signalweiß
IP Schutzart	IP54/20
IK Schutzart	IK03
Diffusor	Prismatisch
Diffusormaterial	PS Polystyrol
Länge Produkt (mm)	620
Nominale Produktbreite (mm)	620
Nominale Produkthöhe (mm)	35
Gewicht (kg)	2.2

Verpackung

EAN-Nummer	5410288481234
Einzelverpackung Länge (cm)	69.3
Einzelverpackung Breite (cm)	3.5
Einzelverpackung Tiefe (cm)	62.5
DUN 14 (außen)	15410288481231
Anzahl an Einheiten je Außenverpackung	4
Außenverpackung Länge (cm)	71.3
Außenverpackung Breite (cm)	16.8
Außenverpackung Tiefe (cm)	65.3

Sicherheitsbezogene Daten

Glühdrahttest (°C)	650
Optimale Betriebstemperatur (°C)	5-25