

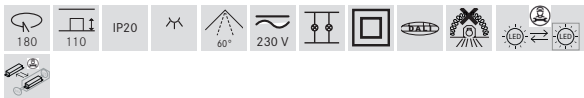
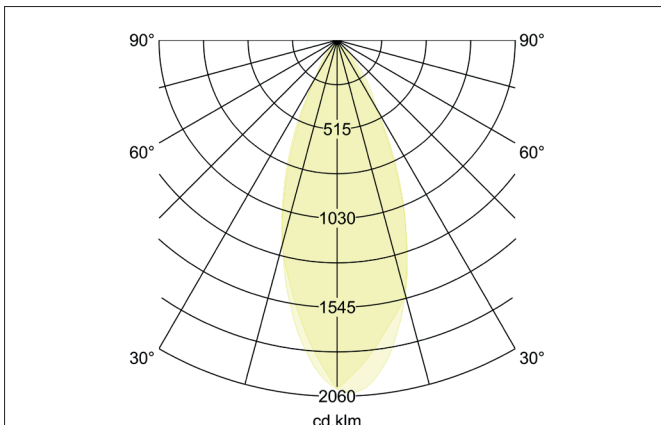
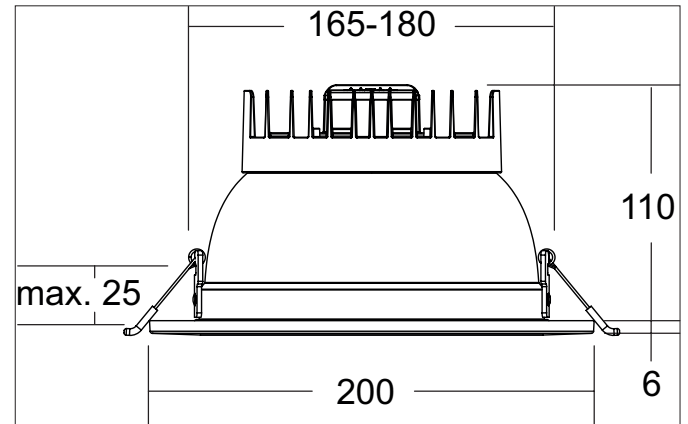
MUNA PRO MIDI LED-Einbaudownlight, 5CCT, UGR<19, DALI dimmbar, Durchgangsverdrahtung möglich, Reflektor silber, facettiert

Artikel-Nr. 12765073



BRUMBERG

Licht. Seit 1873.



Ausschreibungstext

Rundes LED-Einbaudownlight, 5CCT, UGR<19, DALI dimmbar, Durchgangsverdrahtung möglich, Reflektor silber, facettiert, werkzeugloser Deckeneinbau mittels Einbaufedern. Deckenausschnitt Ø 180 mm, Einbautiefe 110 mm, Außendurchmesser 200 mm, Gewicht 0,746 kg, Reflektor silber mit rotations-symmetrisch tief-breit-strahlender Lichtstärkeverteilung. Abdeckung Kunststoff strukturiert Bemessungslichtstrom 2.160 - 2.700 lm, UGR < 19, Bemessungsleistung 1 x 28 W, Lichtfarbe warmweiß bis tageslichtweiß, ähnlichste Farbtemperatur (CCT) 2.700 - 5.700 K, allgemeiner Farbwiedergabeindex CRI > 90, Lebensdauer L70/B10 bei 25 °C: 80.000 h, Lebensdauer L80/B50 bei 25 °C: 50.000 h, Gehäusewerkstoff: Aluminium / Polycarbonat / Stahl, Farbe: weiß matt, zulässige Umgebungstemperatur (ta): -20 °C bis +25 °C, Schutzklasse (EN 61140): II, Schutzart (DIN EN 60529): IP20. Mit elektronischem Betriebsgerät, DALI-2 dimmbar.

MUNA PRO MIDI LED-Einbaudownlight, 5CCT, UGR<19, DALI dimmbar, Durchgangsverdrahtung möglich, Reflektor silber, facettiert

Artikel-Nr. 12765073



BRUMBERG

Licht. Seit 1873.

Produktvorteile

- Rundes Einbaudownlight aus Aluminium mit großzügig dimensioniertem Wärmemanagement.
- 5CCT: 2.700 K, 3.000 K, 3.500 K, 4.000 K oder 5.700 K einstellbar.
- DC-fähiges Betriebsgerät (Spannungsbereich 176-276 V DC).
- Hochwertiger Aluminiumreflektor mit Linse.
- Einfache und werkzeuglose Montage.
- UGR < 19.
- Geringe Einbautiefe 110 mm, Durchmesser 200 mm, Deckenausschnitt 165-180 mm.
- DALI dimmbar.
- Durchgangsverdrahtung möglich durch vergrößerten Anschlußraum am Konverter.
- Abdeckring abnehmbar und gegen schwarzen Ring austauschbar (separates Zubehör).
- Ring in rund schwarz oder rund weiß auch mit zusätzlichem, abgehängtem Floatglas (teilmattiert) lieferbar (separates Zubehör).
- Abdeckrahmen auch in quadratisch in schwarz oder weiss statt rund lieferbar (separates Zubehör).

Artikeldaten	
Artikel-Nr.	12765073
GTIN	4255752524779
Serienname	MUNA PRO MIDI
Kurzbeschreibung	LED-Einbaudownlight, 5CCT, UGR<19, DALI dimmbar, Durchgangsverdrahtung möglich, Reflektor silber, facettiert
Material	Aluminium / Polycarbonat / Stahl
Farbe	weiß matt
Ausführung der Oberfläche	matt
Form	rund
Außendurchmesser	200 mm
Einbaudurchmesser min.	165 mm
Einbaudurchmesser max.	180 mm
Einbautiefe	110 mm
Aufbauhöhe	6,5 mm
Lieferumfang	inkl. Konverter mit vergrößertem Anschlußraum zur Durchgangsverdrahtung an 230 V-Netzspannung, DALI dimmbar mit Schalter zur Farbtemperatúrauswahl: 2.700 K / 3.000 K / 3.500 K / 4.000 K / 5.700 K
Nettogewicht	0,746 kg
D-Kennzeichen	Nein
Konformität	CE, UKCA

MUNA PRO MIDI LED-Einbaudownlight, 5CCT, UGR<19, DALI dimmbar, Durchgangsverdrahtung möglich, Reflektor silber, facettiert

Artikel-Nr. 12765073



BRUMBERG

Licht. Seit 1873.

Lichttechnik	
Farbtemperatur	2.700 K / 3.000 K / 3.500 K / 4.000 K / 5.700 K
Lichtfarbe	weiß
Farbtemperatur 1	2.700 K
Farbtemperatur 2	3.000 K
Farbtemperatur 3	3.500 K
Farbtemperatur 4	4.000 K
Farbtemperatur 5	5.700 K
Lichtaustritt	direkt
Lichtstrom	2.160 - 2.700 lm
Lichtstrom 1	2.160 lm
Lichtstrom 2	2.190 lm
Lichtstrom 3	2.320 lm
Lichtstrom 4	2.420 lm
Lichtstrom 5	2.700 lm
Systemeffizienz	96 lm/W
Farbwiedergabe	CRI > 90
Reflektor	facettiert
Reflektorfarbe	silber
Abstrahlwinkel	60°
Blendungsbewertung	UGR < 19
Lichtverteilung	symmetrisch
Farbtemperatur einstellbar	Stufen

Betriebstechnik Leuchte	
Systemleistung	28 W
Spannungsart	AC/DC
AC Nennspannung max.	230 V
Frequenz max.	50 Hz
Leuchtmittel	LED
Ausführung	ohne Fassung
Schutzklasse	II
Schutzart raumseitig	IP20
Dimmbar	Ja
Ansteuerung	DALI-2
Leuchtmittelwechsel möglich	Die Lichtquelle dieser Leuchte darf nur vom Hersteller oder einem von ihm beauftragten Servicetechniker oder einer vergleichbar qualifizierten Person ersetzt werden.
Lebensdauer L80/B50 bei 25 °C	50.000 h
Energieeffizienzklasse	nicht erforderlich

Betriebstechnik Betriebsgeräte	
Artikel Nr. vom eingesetzten Betriebsgerät	04376700
Länge	156 mm
Breite	43 mm
Höhe	21 mm
AC Nennspannung min.	198 V
AC Nennspannung max.	264 V
Frequenz max.	60 Hz
Dimmbar	Ja
Ansteuerung	DALI-2 PUSH-Dimm
Einschaltstrom	5,33 A, 40 µs
Leistung	40 W
Ausgangsstrom	700 mA - 1.050 mA
Schutzart	IP20

MUNA PRO MIDI LED-Einbaudownlight, 5CCT, UGR<19, DALI dimmbar, Durchgangsverdrahtung möglich, Reflektor silber, facettiert

Artikel-Nr. 12765073



BRUMBERG

Licht. Seit 1873.

Montagetechnik	
Montageart	Einbaumontage
Montageort	Deckenmontage
Verstellbarkeit	nicht verstellbar
Max. Deckenstärke	25 mm
Weitere Hinweise	keine Abdeckung mit Wärmedämmmaterial
Abdeckung	Kunststoff strukturiert
Geeignet für Durchgangsverdrahtung	Ja

Logistische Daten	
Bruttogewicht	0,954 kg
Länge Verpackung	260 mm
Breite Verpackung	215 mm
Höhe Verpackung	135 mm
Entsorgung am Ende der Lebensdauer	Das Produkt darf nicht mit dem Hausmüll entsorgt werden. Sie sind verpflichtet, solche Elektro-Altgeräte separat zu entsorgen. Informieren Sie sich bitte bei Ihrer Kommune über die Möglichkeiten der geregelten Entsorgung. Mit der getrennten Entsorgung führen Sie die Altgeräte dem Recycling oder anderen Formen der Wiederverwertung zu. Sie helfen damit zu vermeiden, dass u. U. belastende Stoffe in die Umwelt gelangen.

Optionales Zubehör	
Artikel-Nr.: 81217070 Vorsatzelement quadratisch, zu 12565 und 12765 Abmessung: 200 mm x 200 mm x 6,5 mm https://www.brumberg.com/fileadmin/products/Datenblatt_81217070_2021_DE.pdf	
Artikel-Nr.: 81217080 Vorsatzelement quadratisch, zu 12565 und 12765 Abmessung: 200 mm x 200 mm x 6,5 mm https://www.brumberg.com/fileadmin/products/Datenblatt_81217080_2021_DE.pdf	
Artikel-Nr.: 81212080 Vorsatzelement rund, zu 12565 und 12765 Abmessung: 200 mm x 6,5 mm https://www.brumberg.com/fileadmin/products/Datenblatt_81212080_2021_DE.pdf	
Artikel-Nr.: 81222070 Vorsatzelement rund, mit abgehängtem Floatglas teil mattiert, zu 12565 und 12765 Abmessung: 200 mm x 26 mm https://www.brumberg.com/fileadmin/products/Datenblatt_81222070_2021_DE.pdf	
Artikel-Nr.: 81222080 Vorsatzelement rund, mit abgehängtem Floatglas teil mattiert, zu 12565 und 12765 Abmessung: 200 mm x 26 mm https://www.brumberg.com/fileadmin/products/Datenblatt_81222080_2021_DE.pdf	