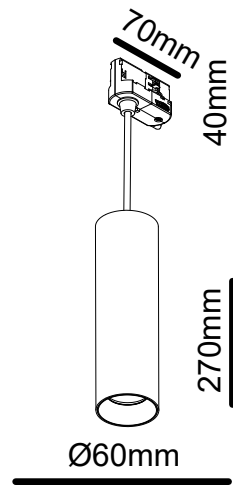


99281071x GU10 LED max. 8W
220-240V ~ 50/60Hz**(DE) Bestimmungsgemäße Verwendung**

(GB) Intended use / (FR) Utilisation conforme / (NL) Beoogd gebruik / (PL) Stosowanie zgodnie z przeznaczeniem / (NO) Riktig bruk / (DK) Korrekt brug / (SE) Avsedd användning / (FI) Määräystenmukainen käyttö

(IT) Impiego appropriato / (ES) Uso prescrito / (CZ) Použití v souladu s určením / (PT) Utilização correta / (GR) Ενδεδειγμένη χρήση

| | | | |
|------|---|------|--|
| (DE) | Verwendung als 3-Phasen Schienen Leuchte im Innenbereich | (GB) | Provided for indoor use as 3-phase track lamp |
| (FR) | Utilisation comme luminaire pour rail triphasé à l'intérieur | (NL) | Gebruik als 3-fasen railsysteem-lamp binnenshuis |
| (PL) | Do montażu jako lampa do 3-fazowego systemu szyn do wnętrza | (NO) | Til bruk som lampe for 3-faseskinne innendørs |
| (DK) | Til brug som lampe til 3-faset skinne indendørs | (SE) | Används som LED-spot för skensystem inomhus |
| (FI) | Kiinteä käyttö sisätilojen 3-vaiheinen rautatiejärjestelmä | (IT) | Impiego fisso come sistema di illuminazione a binario trifase in ambienti interni |
| (ES) | Empleo fijo en tanto spot LED para riel trifásico en interiores | (CZ) | Stacionární použití jako Lampa pro třífázový kolejnicový systém v interiéru |
| (PT) | Aplicação fixa como lâmpada para um sistema ferroviário trifásico em interiores | (GR) | Σταθερή χρήση ως σύστημα Φωτιστικό για τριφασικό σιδηροδρομικό σύστημα σε εσωτερικό χώρο |

(DE) Verwendete Symbole

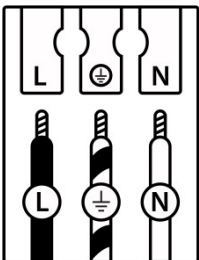
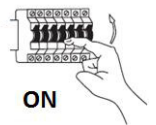
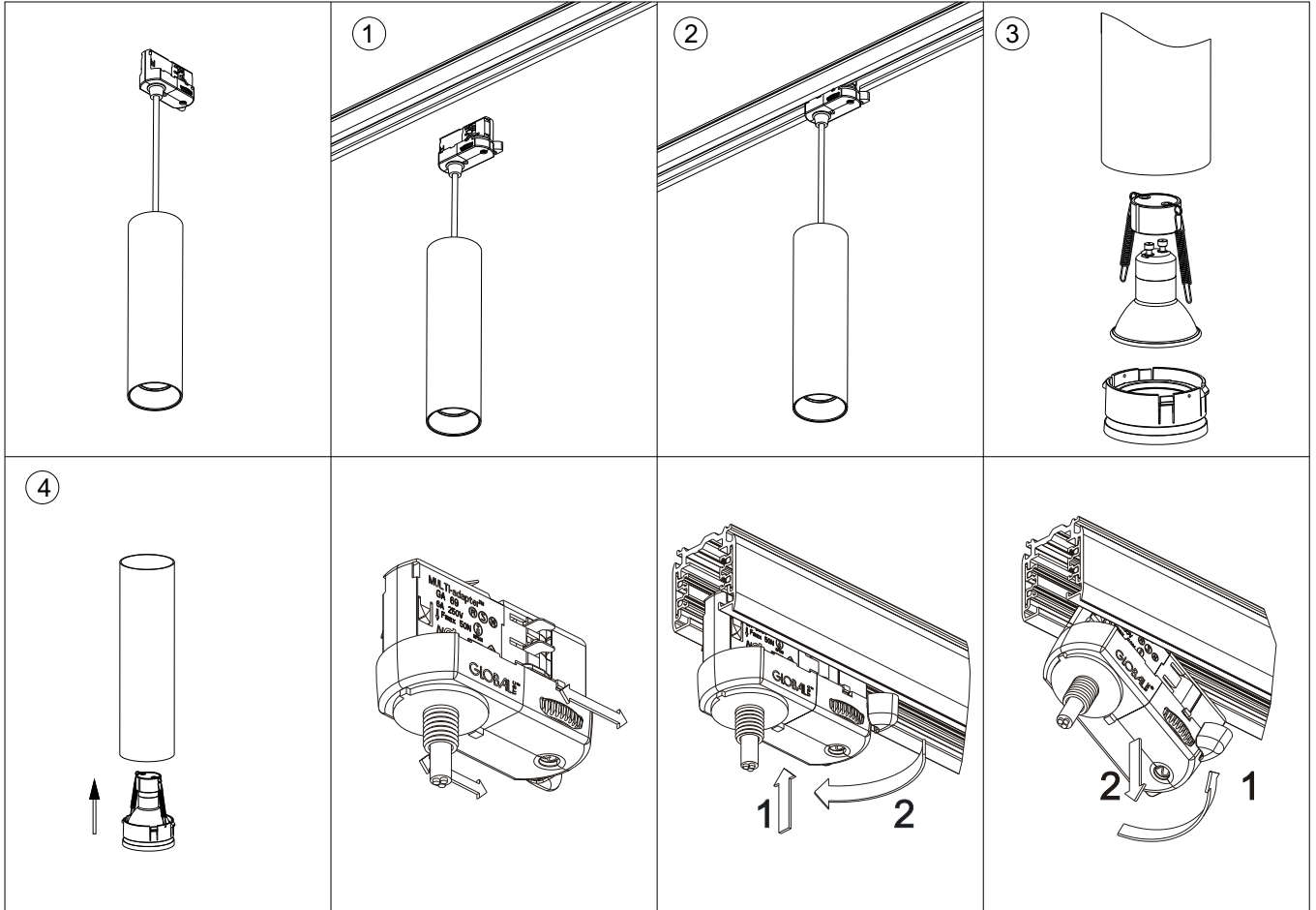
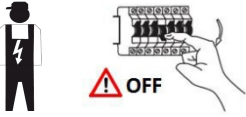
(GB) Safety Precautions / (FR) Symboles utilisés / (NL) Gebruikte symbolen / (PL) Stosowane symbole / (NO) Brukte symboler / (DK) Brugte symboler / (SE) Använda symboler / (FI) Käytetyt symbolit / (IT) Simboli usati / (ES) Símbolos empleados / (CZ) Použité symboly / (PT) Símbolos utilizados / (GR) Χρησιμοποιούμενα σύμβολα

IP 20

**(DE) Lieferumfang**

(GB) Package contents / (FR) Contenu de la livraison / (NL) Bij de levering inbegrepen / (PL) Zakres dostawy / (NO) Levering / (DK) Leveringsomfang / (SE) Leveransomfattning / (FI) Toimitussisältö / (IT) Fornitura / (ES) Volumen de suministro / (CZ) Rozsah dodávky / (PT) Material fornecido / (GR) Παραδοτέος εξοπλισμός

| | | | | | |
|------|---|------|--|------|--|
| (DE) | 1 Schienenstrahler Montagematerial Montageanleitung | (GB) | 1 Track light Installation hardware Mounting instructions | (FR) | 1 luminaire pour rail Matériel de montage Instructions de montage |
| (NL) | 1 railsysteem-lamp Monteringsmateriale Montagehandleiding | (PL) | 1 Lampa do systemu szyn Elementy montażowe Instrukcja montażu | (NO) | 1 lampe for 3-faseskinne Monteringsmateriale Brukerveiledning |
| (DK) | 1 lampe til 3-faset skinne Monteringsmateriale Brugervejledning | (SE) | 1 LED-spot för skensystem Monteringsmaterial Monteringsanvisning | (FI) | 1 LED-spottivalo kiskojärjestelmään Asennus materiaali Asennusohjeet |
| (IT) | 1 spot LED per binari Materiale di montaggio Istruzioni di montaggio | (ES) | 1 Spot LED p. sistemas de barra de riel Material de montaje Instrucciones de montaje | (CZ) | 1 LED spot pro kolejnicové systémy Materiál pro montáž Návod k montáži |
| (PT) | 1 Spot LED para sistemas ferroviários Material de montagem Instruções de montagem | (GR) | 1 Σημείο LED για συστήματα τροχιάς Υλικό συναρμολόγησης Οδηγίες συναρμολόγησης | | |



| | (DE) | (GB) | (FR) | (NL) | (PL) | (NO) | (DK) |
|----------|-----------------------|-------------------|----------------------------------|------------------------|---------------------|--------------------|--------------------|
| L | Stromführender Leiter | Live conductor | Conducteur | Spanningvoerende draad | Przewód prądowy | Strømførende leder | Strømførende leder |
| | Schutzleiter | Earth conductor | Conducteur de protection (terre) | Aardkabel | Przewód uziemiający | Jordledningen | Jordledningen |
| N | Neutralleiter | Neutral conductor | Conducteur neutre | Nulleider | Przewód zerowy | Nøytralleder | Neutrallerleder |

| | (SE) | (FI) | (IT) | (ES) | (CZ) | (PT) | (GR) |
|----------|---------------------|-------------|---------------------------|---------------------------------|-------------------|-------------------|---------------------|
| L | Strömförande ledare | Virtajohdin | Conduttore sotto tensione | Líneas conductoras de corriente | Vodič pod napětím | Condutor vivo | Ρευματοφόρος αγωγός |
| | Skyddsledare | Suojajohdin | Conduttore di terra | Conductor de protección | Ochranný vodič | Condutor de terra | Αγωγός γείωσης |
| N | Neutralledare | Nollajohdin | Conduttore neutro | Conductor neutro | Neutrální vodič | Condutor neutro | Ουδέτερος αγωγός |