

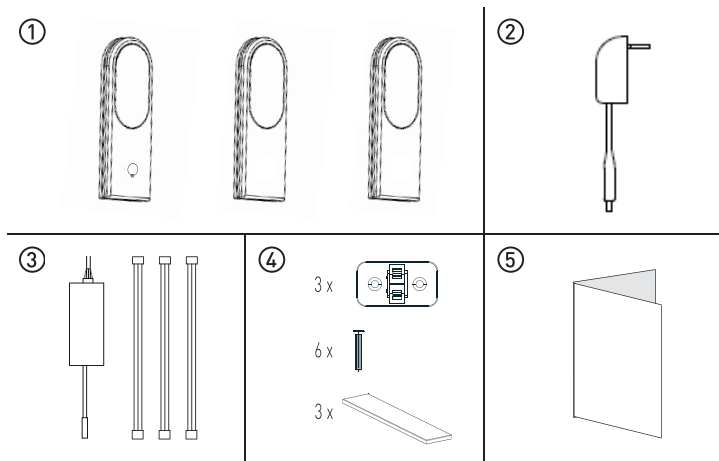
Bedienungsanleitung

LED-Unterbauleuchte, 3er-Set, Art. 404031 DE

Lieferumfang

- 1 LED-Unterbauleuchte 2 Netzteil 3 Steuereinheit und Anschlusskabel
4 Montagematerial 5 Bedienungsanleitung

i tint-Fernbedienung oder Smart Home System erforderlich.



Sehr geehrte Kundin, sehr geehrter Kunde!

Diese Bedienungsanleitung enthält wichtige Informationen zur Inbetriebnahme und Verwendung. Lesen Sie die Bedienungsanleitung, insbesondere die Sicherheitshinweise, sorgfältig durch, bevor Sie die LED-Unterbauleuchte einsetzen. Die Nichtbeachtung dieser Bedienungsanleitung kann zu schweren Verletzungen und zu Schäden am Produkt führen. Bewahren Sie die Bedienungsanleitung für die weitere Nutzung auf. Wenn Sie die LED-Unterbauleuchte an Dritte weitergeben, geben Sie unbedingt diese Bedienungsanleitung mit. Sie können diese Anleitung auch im Internet unter www.mueller-licht.de/tint als PDF Datei herunterladen.

Zeichenerklärung

Die folgenden Symbole und Signalwörter werden in dieser Bedienungsanleitung, auf dem Produkt oder auf der Verpackung verwendet.



Dieses Signalsymbol/-wort bezeichnet eine Gefährdung mit einem mittleren Risikograd, die, wenn sie nicht vermieden wird, den Tod oder eine schwere Verletzung zur Folge haben kann.



Dieses Signalwort warnt vor möglichen Sachschäden.

i Dieses Symbol gibt Ihnen nützliche Zusatzinformationen zur Handhabung oder zum Betrieb. Bitte aufmerksam lesen.

Die LED-Unterbauleuchte und das Netzteil dürfen nur in Innenräumen betrieben werden.

IP20 Die LED-Unterbauleuchte ist geschützt gegen feste Fremdkörper >12 mm.

Dieses Symbol kennzeichnet das Netzteil der LED-Unterbauleuchte als Gerät der Schutzklasse II.

III Dieses Symbol kennzeichnet die LED-Unterbauleuchte als Gerät der Schutzklasse III.

Dieses Symbol beschreibt die Polarität des Netzteils: außen (-), innen (+).

Das Netzteil ist mit einem kurzschlussfesten Sicherheitstransformator ausgestattet.

Dieses Symbol kennzeichnet das Netzteil als unabhängiges Beleuchtungshilfsmittel.

Nicht dimmbar mit einem konventionellen Dimmer.

Bestimmungsgemäßer Gebrauch

Die Leuchte dient zu Beleuchtungszwecken und kann mit der tint-Fernbedienung gesteuert und/oder in ein Smart Home System mit Zigbee Gateway eingebunden werden.

- Die LED-Unterbauleuchte ist für die Verwendung in Innenräumen vorgesehen.
- Die LED-Unterbauleuchte ist für die Montage auf normal entflammaren Oberflächen geeignet.
- Für eine gewerbliche Nutzung ist der Artikel ungeeignet.

Sicherheitshinweise



- Dieser Artikel kann von Kindern ab 8 Jahren und darüber sowie von Personen mit verringerten physischen, sensorischen oder mentalen Fähigkeiten oder Mangel an Erfahrung und Wissen benutzt werden, wenn sie beabsichtigt werden oder bezüglich des sicheren Gebrauchs des Artikels unterwiesen wurden und die daraus resultierenden Gefahren verstehen.

GEFAHR für Kinder

- Kinder dürfen nicht mit dem Artikel spielen.
- Halten Sie Kinder von Verpackungsmaterial fern. Bei Verschlucken oder Strangulation besteht Erstickengefahr.

GEFAHR von Brand/Verbrennung und/oder Explosion

- Die LED-Unterbauleuchte darf nur mit dem beiliegenden Netzteil und der beiliegenden Steuereinheit betrieben werden.
- Das Netzteil nur an eine vorschriftsmäßig installierte Steckdose anschließen.
- Die LED-Unterbauleuchte nicht in feuergefährlicher Umgebung oder auf leicht entflammbarem Untergrund betreiben.
- Die LED-Unterbauleuchte nicht mit leicht entflammbarem Material umwickeln.
- Den Netzstecker aus der Steckdose ziehen, bevor Sie die LED-Unterbauleuchte reinigen oder montieren.
- Die Lichtquelle dieser Leuchte ist nicht ersetzbar, wenn die Lichtquelle ihr Lebensdauerende erreicht hat, ist die gesamte Leuchte zu ersetzen.
- Nicht aus kurzer Distanz in die leuchtenden LEDs schauen
- Die LEDs nicht im Betrieb mit einer Lupe betrachten

LED-Leuchte und Lieferumfang prüfen



Beschädigungsgefahr!

Wenn Sie die Verpackung unvorsichtig mit einem scharfen Messer oder anderen spitzen Gegenständen öffnen, kann das Produkt schnell beschädigt werden.

Gehen Sie beim Öffnen sehr vorsichtig vor.

- Nehmen Sie die Leuchte aus der Verpackung.
- Prüfen Sie, ob die Lieferung vollständig ist.
- Prüfen Sie, ob die Leuchte oder die Einzelteile Schäden aufweisen. Ist dies der Fall, benutzen Sie die Leuchte nicht. Wenden Sie sich über auf dieser Anleitung angegebenen Serviceadresse an den Hersteller.

Installation und Anschluss

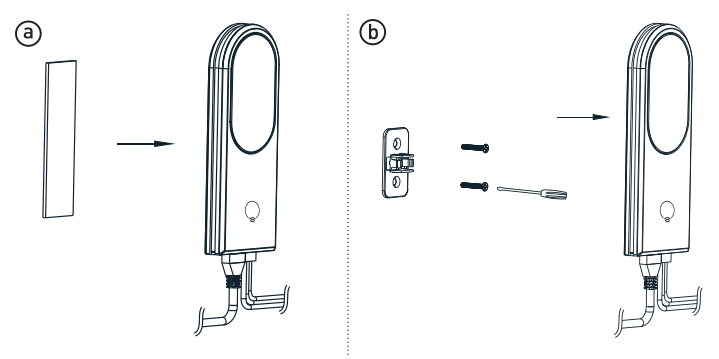
Die Leuchten können entweder mit den mitgelieferten Magneten mit Klebeband oder mit den Schraubhalterungen am Küchenschrank befestigt werden.

a) Befestigung per Magnet:

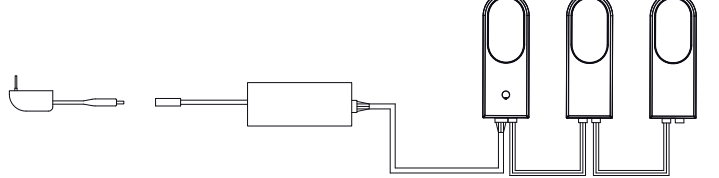
Setzen Sie die Magnete auf die dafür vorgesehenen Vertiefungen auf der Rückseite der Leuchte. Achten Sie auf einen trockenen und fettfreien Untergrund. Ziehen Sie die Schutzfolie vom Klebeband ab und drücken Sie die Leuchte mit dem Magneten für einige Sekunden fest an die gewünschte Stelle.

b) Schraubmontage:

Halten Sie die Schraubhalterung an die gewünschte Stelle und markieren Sie die zu bohrenden Löcher z. B. mit einem Bleistift. Bohren Sie die Löcher ein wenig vor und schrauben Sie die Halterungen mit den mitgelieferten Schrauben fest. Drücken Sie die Leuchte auf die Halterung, sodass diese fest einrastet.



Anschluss: Verbinden Sie die Steuereinheit mit dem Eingang („IN“) der Leuchte mit Schalter. Verbinden Sie dann jeweils den Ausgang („OUT“) der Leuchte mit dem Eingang („IN“) der nächsten Leuchte.



Verbinden Sie anschließend die Steuereinheit mit dem Netzteil und stecken Sie das Netzteil ein.

Die Leuchte kann jetzt mit einer tint-Fernbedienung verbunden werden und/oder in ein Smart Home System eingebunden werden, siehe „Inbetriebnahme“.



Es können maximal 3 Leuchten miteinander verbunden werden.

Inbetriebnahme

i Um die LED-Unterbauleuchten mit einer Fernbedienung oder einem Zigbee Gateway zu verbinden, muss sich diese im Kopplungsmodus befinden (beim Einschalten erscheint ein kurzes Blinken). Falls dies nicht der Fall ist, führen Sie einen Reset durch (siehe unten).

Weitere Informationen finden Sie auf www.mueller-licht.de/tint

A) Wenn Sie eine tint-Fernbedienung haben:

- Stecken Sie das Netzteil in die Steckdose, sodass die LED-Unterbauleuchte leuchtet, und warten Sie 10 Sekunden, bevor Sie den Verbindungsvorgang starten.
- Bereiten Sie die Fernbedienung entsprechend der Bedienungsanleitung auf das Verbinden vor und halten Sie diese entsprechend nah an die Steuereinheit.
- Die LED-Unterbauleuchte ist verbunden, wenn diese 3x aufleuchtet.

B) Wenn Sie ein Zigbee Gateway (Beisp. Hue Bridge Y2, Amazon Echo Plus*, Lightify Gateway) haben:

- Starten Sie auf dem Gateway bzw. der dazugehörigen App den Suchvorgang.
- Schalten Sie anschließend die LED-Unterbauleuchte ein (auch wenn ggf. etwas anderes angezeigt wird)
- Die LED-Unterbauleuchte ist verbunden, wenn diese 3x aufleuchtet.

Bedienung mit dem Touchschalter

Die Leuchten können parallel zur Steuerung über die tint-Fernbedienung bzw. über ein Smart Home Gateway auch mit dem integrierten Touchschalter bedient werden. Drücken Sie kurz auf den Touchschalter, um die Leuchten ein- bzw. auszuschalten. Halten Sie den Touchschalter länger gedrückt, um das Licht bis zur gewünschten Helligkeit zu dimmen. Das Licht dimmt auf die niedrigste Stufe herunter. Lassen Sie kurz los und halten Sie den Touchschalter erneut gedrückt, um die Helligkeit wieder zu erhöhen. Dank der integrierten Memoryfunktion „merk“ sich die Leuchte die jeweils letzte Einstellung.

Die Einstellung der Farbtemperatur (warmweißes bis kaltweißes Licht) kann nur über die tint-Fernbedienung/über ein Smart Home Gateway erfolgen.

Per tint-Fernbedienung können außerdem die Lichtszenen Arbeitslicht, Nachtlcht und Sonnenuntergang genutzt werden (sofern diese unterstützt werden, siehe jeweilige Anleitung der Fernbedienung).

Zurücksetzen auf 100% Licht

Die Leuchten können bei Bedarf manuell auf die Grundeinstellung „warmweiß und 100% Helligkeit“ zurückgesetzt werden, falls sich die Leuchten nicht mehr steuern lassen (z. B., falls die Batterien der Fernbedienung leer sind). Trennen Sie dazu die Verbindung zum Stromnetz dreimal hintereinander, in dem Sie den Netzstecker/das Netzteil 3x kurz hintereinander herausziehen und wieder einstecken. Die Leuchte startet nun in der Grundeinstellung warmweiß, 100% Helligkeit.

Reset der Unterbauleuchte/Kopplungsmodus einstellen

Ein Reset des tint-LED-Unterbauleuchte ist nur im Ausnahmefall erforderlich, z.B. wenn die Fernbedienung zurückgesetzt werden musste, oder wenn Sie die LED-Unterbauleuchte in ein Smart Home Gateway einbinden möchten.

- Schalten Sie die LED-Unterbauleuchte in einem Intervall von ca. 1 s 5x ein und aus (z.B. per Steckdosenleiste mit Schalter oder indem Sie den Stecker mehrmals ein- und ausstecken). Das Schalten mit dem integrierten Schalter reicht nicht aus, die Leuchte muss zwischendurch Stromlos sein.
- Schalten Sie die LED-Unterbauleuchte wieder ein. Es erscheint nun ein kurzes Blinken. Der gewünschte Reset ist erfolgt. Warten Sie 10 Sekunden ab, anschließend können Sie die LED-Unterbauleuchte wie gewohnt in Ihre tint-Fernbedienung und/oder ein Smart Home System mit Zigbee einbinden.

Reinigung



Kurzschlussgefahr!

In das Gehäuse eingedrungenes Wasser oder andere Flüssigkeiten können einen Kurzschluss verursachen.

- Tauchen Sie die LED-Unterbauleuchte niemals in Wasser oder andere Flüssigkeiten.
- Achten Sie darauf, dass kein Wasser oder andere Flüssigkeiten in das Gehäuse gelangen.



Beschädigungsgefahr!

Unsachgemäßer Umgang mit der Leuchte kann zu Beschädigungen führen. Verwenden Sie keine aggressiven Reinigungsmittel, Bürsten mit Metall- oder Nylonborsten sowie keine scharfen oder metallischen Reinigungsgegenstände wie Messer, Metallschwämme und dergleichen. Diese können die Oberflächen beschädigen.

- Ziehen Sie vor der Reinigung den Netzstecker aus der Steckdose.
- Lassen Sie die LED-Unterbauleuchte vollständig abkühlen.
- Wischen Sie die LED-Unterbauleuchte mit einem leicht angefeuchteten Tuch ab. Lassen Sie alle Teile danach vollständig trocknen.

Fehlerbehebung/häufig gestellte Fragen

Problem	Mögliche Ursache
Keine Funktion	<ul style="list-style-type: none"> Netzteil nicht eingesteckt oder Steuereinheit nicht mit dem Netzteil verbunden Keine Verbindung zu einer tint-Fernbedienung oder einem Zigbee-Gateway hergestellt. → Verbinden, siehe Inbetriebnahme
Beim Einschalten blinkt die Leuchte und leuchtet anschließend weiß	<ul style="list-style-type: none"> Die LED-Unterbauleuchte ist noch nicht mit einer tint-Fernbedienung oder mit einem Zigbee-Gateway verbunden. → Verbinden, siehe Inbetriebnahme
Keine Verbindung mit der tint-Fernbedienung oder einem Gateway möglich	<ul style="list-style-type: none"> Die LED-Unterbauleuchte ist noch mit einer anderen tint-Fernbedienung oder einem Zigbee-Gateway verbunden. → Reset des tint-LED-Unterbauleuchtes/Kopplungsmodus einstellen Falls sich weiterhin keine Verbindung herstellen lässt, setzen Sie die Leuchte wie im Kapitel Reset beschrieben zurück, aber schalten Sie in diesem Fall nur 4x ein und aus, bis die Leuchte 2x blinkt. Versuchen Sie nun erneut, die Fernbedienung oder ein Gateway zu verbinden.

Antworten auf weitere häufig gestellte Fragen finden Sie unter www.mueller-licht.de/tint

Technische Daten

Frequenzband des drahtlosen RF-Modus: 2405-2480,0 MHz
Maximale Sendeleistung: <20 mW
Funkreichweite (Freifeld): 30 m
Standby-Verbrauch: <0,5 W

LED-Unterbauleuchte: Ra >80 | 25.000 h Lebensdauer | 15.000 x Schaltungen | 60% Lichtleistung nach <1 sec.

Lichtstrom (bei 6500 Kl): 3x170 lm
Farbtemperatur: 2700-4500 K
Leistung: 14 W
Netzspannung: 220-240 V-
Netzfrequenz: 50/60 Hz
Modell-Nr.: EBS012B-1201000AG-P
tc: 75 °C
ta: 40 °C

Steuermodule: 12 VDC
Eingangsspannung: 2x800 mA
Ausgangsstrom: 1,5 A
Max. Ausgangsstrom pro Kanal: 19,2 W
Max. Ausgangsleistung: 200 cm

Umgebungsbedingungen:
Temperatur (Betrieb): -20°C...40°C
Temperatur (Aufbewahrung): 5°C...25°C
Relative Luftfeuchtigkeit: 5-95% (keine Kondensation)

Elektrische Schutzklasse LED-Unterbauleuchte: Schutzklasse III

Elektrische Schutzklasse gesamtes System: Schutzklasse II

Smart Home Ready:

i Die tint Produkte von MÜLLER-LICHT sind steuerbar über den aktuellsten Zigbee Funkstandard 3.0 und kompatibel mit zahlreichen Lichtsteuerungssystemen wie zum Beispiel Philips Hue*, Osram Lightify*, dem Sprachassistenten von Amazon (über Amazon Echo Plus)** und vielen weiteren. Weitere Informationen über die Zigbee Allianz erhalten Sie unter www.zigbee.org.

- * Einschränkungen bei einzelnen Diensten möglich, aktuelle Infos und Antworten auf häufig gestellte Fragen finden Sie unter www.mueller-licht.de/tint
- ** Sofern dieser Service in Ihrem Land verfügbar ist.

Konformitätserklärung

Hiermit erklärt MÜLLER-LICHT International GmbH, dass der Funkanlagentyp „MÜLLER-LICHT tint“ der Richtlinie 2014/53/EU entspricht.

Der vollständige Text der EU-Konformitätserklärung ist unter der folgenden Internetadresse verfügbar: www.mueller-licht.de/tint

Entsorgen

Altgeräte dürfen nicht im normalen Hausmüll entsorgt werden. Entsprechend Richtlinie 2012/19/EU ist das Gerät am Ende seiner Lebensdauer einer geordneten Entsorgung zuzuführen. Dabei werden im Gerät enthaltene Wertstoffe der Wiederverwertung zugeführt und die Belastung der Umwelt vermieden. Geben Sie das Altgerät kostenlos an einer Sammelstelle für Elektroschrott oder einem Wertstoffhof ab.

Entsorgen Sie auch die Verpackungsmaterialien umweltgerecht, indem Sie diese sortenrein in die bereitgestellten Sammelbehälter geben.

Allgemeines Recyclingsymbol. Weiterführende Informationen finden Sie unter: www.mueller-licht.de/recycle

Mode d'emploi FR

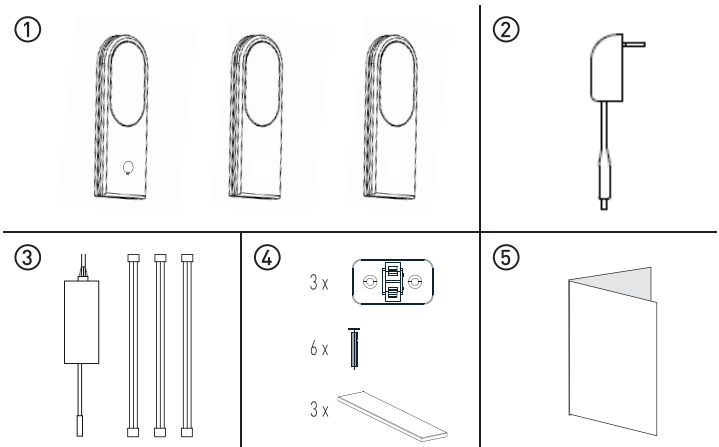
Éclairage à LED pour montage sous structure, art. 404031

Étendue de livraison

- 1 Éclairage à LED pour montage sous structure 2 Bloc d'alimentation
3 Unité de commande et câble deraccordement 4 Matériel de montage

5 Mode d'emploi

i télécommande tint ou système Smart Home nécessaire.



Chère cliente, cher client !

i Le mode d'emploi contient des informations importantes concernant la mise en service et l'utilisation. Avant d'utiliser l'éclairage à LED pour montage sous structure, veuillez lire soigneusement le mode d'emploi, en particulier les consignes de sécurité. Le non-respect de ce mode d'emploi peut entraîner de graves blessures et endommager le produit. Conservez le mode d'emploi afin de pouvoir vous y référer ultérieurement. Si l'éclairage à LED pour montage sous structure est transmis à des tiers, joignez-leur impérativement ce mode d'emploi. Vous pouvez aussi télécharger ce mode d'emploi en tant que fichier pdf sur Internet à l'adresse www.mueller-licht.de/tint.

Légende

Les symboles et remarques suivants sont utilisés dans ce mode d'emploi, sur le produit ou sur l'emballage.



Ce symbole/mot de signalisation désigne un danger de degré moyen qui, s'il n'est pas écarté, peut conduire à des blessures graves voire mortelles.



Ce mot de signalisation met en garde concernant d'éventuels dommages matériels.

i Ce symbole fournit des informations complémentaires utiles concernant la manipulation ou l'utilisation. Veuillez lire ce document avec attention.

L'éclairage à LED pour montage sous structure et le bloc d'alimentation ne peuvent être utilisés qu'en intérieur.

IP20 L'éclairage à LED pour montage sous structure est protégé contre les corps étrangers durs →12 mm.

Ce symbole indique que le bloc d'alimentation de l'éclairage à LED pour montage sous structure est un appareil appartenant à la classe de protection II.

III Ce symbole indique que l'éclairage à LED pour montage sous structure est un appareil appartenant à la classe de protection III.

Ce symbole décrit la polarité du bloc d'alimentation : extérieure (-), intérieure (+).

Le bloc d'alimentation est équipé avec un transformateur de sécurité résistant aux court-circuits.

Ce symbole identifie le bloc d'alimentation en tant qu'auxiliaire d'éclairage indépendant.

Régulation impossible par le variateur conventionnel.

Utilisation conforme

La lampe est utilisée à des fins d'éclairage et peut être commandée avec la télécommande tint et/ou être intégré dans un Smart Home System avec Zigbee Gateway.

- L'éclairage à LED pour montage sous structure est prévu pour une utilisation en intérieur.
- L'éclairage à LED pour montage sous structure convient à un montage sur des surfaces présentant des propriétés d'inflammation normales.
- L'article ne convient pas pour un usage industriel.

Consignes de sécurité



- Le présent article peut être utilisé par des enfants à partir de 8 ans, ainsi que par des personnes présentant des capacités physiques, sensorielles ou mentales diminuées, ou un manque d'expérience et de connaissances si elles sont sous surveillance ou ont été informées sur l'utilisation sûre de l'article et les dangers qui en résultent.

DANGER pour les enfants

- Les enfants ne peuvent pas jouer avec l'article.
- Gardez le matériau d'emballage hors de portée des enfants. Risque d'étouffement en cas d'ingestion ou de strangulation.

DANGER d'incendie/de brûlure et/ou d'explosion

- L'éclairage à LED pour montage sous structure ne doit être utilisé qu'avec le bloc d'alimentation fourni et l'unité de commande jointe.
- Raccordez uniquement le bloc d'alimentation à une prise installée correctement.
- N'utilisez pas l'éclairage à LED pour montage sous structure dans un environnement à risque d'incendie ou sur une surface facilement inflammable.
- N'enroulez pas l'éclairage à LED pour montage sous structure avec du matériel facilement inflammable.
- Débranchez le connecteur de la prise avant de nettoyer ou de monter l'éclairage à LED pour montage sous structure.
- Il est impossible de remplacer la source lumineuse de cette lampe ; toute la lampe doit être remplacée lorsque la fin de vie est atteinte.
- Ne fixez pas les LED allumées de trop près
- Ne regardez jamais les LED à la loupe lorsqu'elles sont en cours de fonctionnement

Vérifier l'éclairage à LED et le contenu de la livraison



Risque d'endommagement !

Si vous ouvrez l'emballage sans égard avec un couteau tranchant ou d'autres objets pointus, le produit peut être endommagé rapidement.

À l'ouverture, faites très attention.

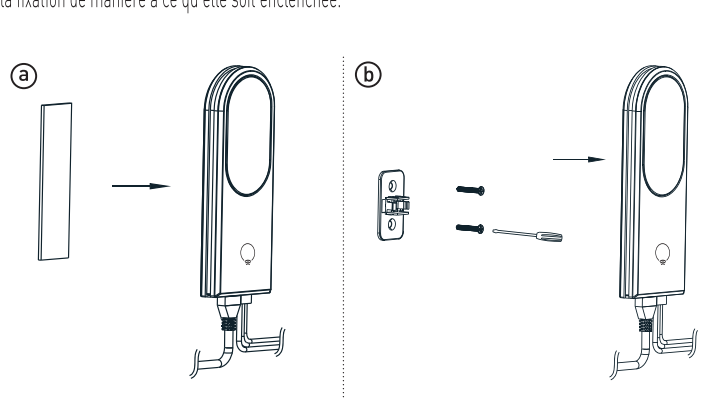
- Sortez la lampe de son emballage.
- Vérifiez que la livraison est complète.
- Vérifiez si la lampe ou ses différentes pièces présentent des dommages. Si tel est le cas, n'utilisez pas la lampe. Veuillez contacter le fabricant à l'adresse indiquée sur ce mode d'emploi.

Installation et raccordement

Les lampes peuvent être fixées avec les aimants fournis avec la bande adhésive ou avec les fixations par vis sur l'armoire de cuisine.

a) Fixation avec l'aimant : Placez les aimants pour les cavités prévues à cet effet à l'arrière de la lampe. Veillez à une surface sèche et exempte de graisse. Retirez le film de protection de la bande adhésive et enfoncez la lampe avec les aimants pendant quelques secondes à l'emplacement souhaité.

b) Montage avec des vis : Tenez la fixation par vis à l'emplacement souhaité et marquez les trous à percer, par ex. au crayon. Percez légèrement les trous, puis vissez les fixations à fond avec les vis fournis. Enfoncez la lampe dans la fixation de manière à ce qu'elle soit enclenchée.



Raccordement : Raccordez l'unité de commande avec l'entrée (« IN ») de la lampe avec l'interrupteur.

Branchez ensuite la sortie (« OUT ») de la lampe avec l'entrée (« IN ») de la prochaine lampe.

