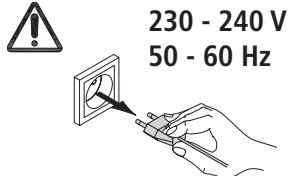
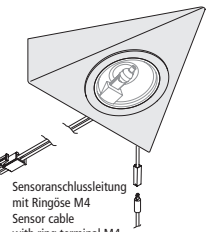


W max. 400 W
60 W (LED 24 Trafo)



Gehäuse UL1 als Sensor
UL1 spotlight casing as sensor
boîtier métallique UL 1 en
tant que détecteur



Sensoranschlussleitung
mit Ringöse M4
Sensor cable
with ring terminal M4
câble de connexion
du détecteur avec
cosse oeillet M4

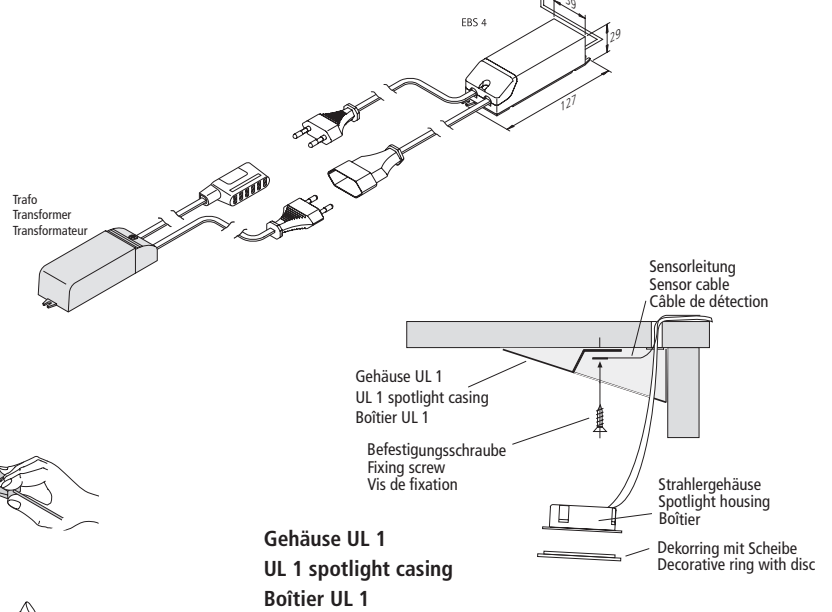
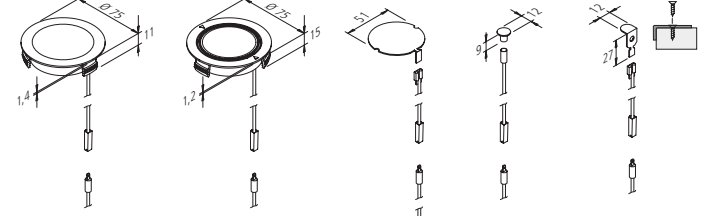
Sensorfläche R 68
(Einbaudurchmesser 68 mm)
Sensor area R 68
(Installation diameter 68 mm)
détecteur R68 (pour
ouverture Ø68mm)

Sensorfläche ARF
(Einbaudurchmesser 68 mm)
Sensor area ARF
(Installation diameter 68 mm)
détecteur ARF (pour
ouverture Ø68mm)

Sensorplatte
mit doppelseitigem Kleber
Sensor plate
with double-sided adhesive
disque de détection avec
adhésif double face

Sensorkopf
(Bohrungsdurchmesser 6 mm)
Sensor head
(drilled hole 6 mm in diameter)
tête de perçage 6 mm)

Sensorwinkel
Sensor angle
détecteur en équerre



Gehäuse UL 1
UL 1 spotlight casing
Boîtier UL 1



Montage- und Bedienungsanleitung Hera Elektronischer Berührungsschalter EBS 4

Bestimmungsgemäße Verwendung

Berührungs-Schalter mit verschiedenen Sensorflächen. Schalten durch einfaches Berühren der Sensorfläche. Nur für den Betrieb im Innenbereich geeignet.



1. Die Montage und Demontage darf nur im spannungslosen Zustand durchgeführt werden! Sicherungsautomat ausschalten!
2. Beim Austausch von defekten Teilen dürfen nur Originalteile verwendet werden.
3. Alle Steckverbindungen immer bis zum Anschlag einführen.
4. Zum Schalten von einem LED-Transformator Typ Hera LED 24/5W – LED 24/60W oder Sicherheits- transformatoren nach EN 61046 (VDE0551) bis max. 400VA für Niedervolt-Halogen- Systeme.
5. Je EBS 4 darf nur ein Sensor angeschlossen werden.
6. Für Leuchtstoffleuchten nicht geeignet.
7. Die Sensorleitung ist nicht gebündelt oder zusammengerollt zu verlegen.
8. Die UL1 darf nicht mit einem Fliesenspiegel in Berührung kommen.
9. Der Sensor - insbesondere der UL1 Sensor - muß von leitfähigen Teilen isoliert sein.



Entsorgen Sie elektrische Geräte nicht im Hausmüll, nutzen Sie die Sammelstellen in Ihrer Gemeinde. Wenn Sie das Gerät durch ein neues ersetzen, ist der Verkäufer gesetzlich verpflichtet, das alte mindestens kostenlos zur Entsorgung entgegenzunehmen.

Nachdruck auch auszugsweise verboten.

Erklärung der Symbole: <http://www.hera-online.de/de/fachliches.html>

Assembly and operating Instructions Hera Electronic Sensor Switch EBS 4

Intended use

Touch switch with different sensor areas. A slight touch on the sensor area activates switch. This product is for indoor use only.



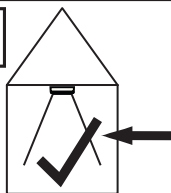
1. Disconnect from the mains supply before attempting to mount/ dismantle the lighting fixture. Switch off the automatic circuit breaker!
2. Faulty parts should only be replaced with original parts.
3. Always fully insert all plug connections.
4. Suitable for switching one LED-converter type Hera LED 24/5W – LED 24/60W or one transformer complying with the requirements of EN 60742 or VDE0551, up to maximum 400 VA for low-volt halogen systems.
5. Only one sensor may be connected per EBS 4.
6. Unsuitable for fluorescent luminaires.
7. The sensor cable and the sensor must be insulated against conductive parts.
8. The UL 1 must be insulated against a tiled surface.
9. The sensor may only be operated with routed sensor cable - not bundled or coiled together.



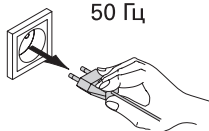
Do not dispose of electrical appliances in household waste, use separate collection facilities. When replacing old appliances with new ones, the retailer is obliged by law to accept to take back your old appliance for disposal free of charge.

Reproduction of this document in whole or part is forbidden.

Explanation of the Symbols: <http://www.hera-online.de/en/technical-information.html>

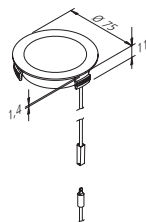
IP
20

W

max. 400 W
60 W (LED 24 Trafo)230/240 В
50 ГцКорпус UL 1
качественного сенсораПрисоединительный
провод сенсора

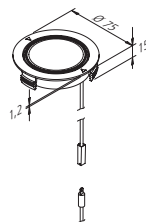
Сенсор

R 68

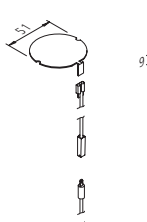
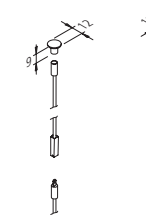
(Диаметр гнезда
для монтажа
68 мм)

Сенсор

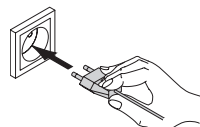
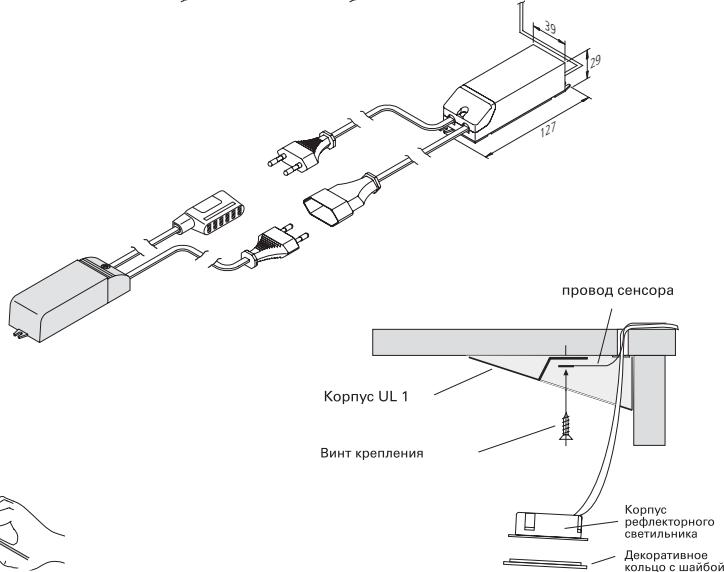
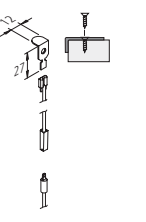
ARF

(Диаметр гнезда
для монтажа
68 мм)

Сенсор

Головка сенсора
(Диаметр отверстия 6 мм)

Головка сенсора



Руководство по монтажу для: Электронного сенсорного выключателя фирмы Hera

Тип: EBS-4

Выключатель без механической функции переключения.
Переключение происходит при прикосновении к
поверхности сенсора.



Для подключения к понижающим трансформаторам с малым выходным напряжением в соответствии с EN 61046 (VDE 0551) до макс. 400 VA для низковольтных систем галогенных ламп. **К каждому выключателю EBS-4 разрешается подключать только один сенсор.** Сенсор - в частности сенсор типа UL 1 - должен быть изолирован от токопроводящих частей. UL 1 не должен соприкасаться с поверхностью, отделанной керамической плиткой. EBS 4 разрешается подключать только к сетям, монтаж которых выполнен в соответствии с техническими требованиями. Провод сенсора нельзя прокладывать сплетенным или скрученным с другими проводами. При выполнении монтажа вилка должна быть вытащена из сети.

Перепечатка, в том числе части материала, запрещена.

Instructions de montage et d'utilisation Interrupteur électronique à effleurement Hera Type EBS 4

Utilisation conforme

Interrupteur à effleurement avec différentes surfaces de capteur. Commutation par simple toucher de la surface du capteur. Convient uniquement pour un usage à l'intérieur.



1. Le montage et le démontage doivent uniquement être effectués hors tension !
2. Ne remplacer les pièces défectueuses que par des pièces d'origine .
3. Toutes les connexions doivent toujours être enfoncées jusqu'à la butée
4. Pour commutation de transformateurs de sécurité électronique pour LED 24V DC maximale 60 W ou transformateurs de sécurité selon EN 61046 (VDE0551), jusqu'à max. 400 VA pour système halogène basse tension.
5. A chaque EBS 4 ne doit être connecté qu'un capteur.
6. Ne convient pas pour les luminaires fluorescents
7. Le câble du capteur ne doit pas être enroulé en bobine (ou celle-ci doit être aplatie)
8. Le UL 1 ne doit pas être en contact avec une masse grande métallique
9. Le capteur - en particulier le capteur du UL 1 - doit être isolé de surface conductrice et son fil ne doit pas être disposé près de câbles sous tension.



Ne jetez pas les appareils électriques avec les déchets ménagers, rappez-les aux déchetteries de votre commune . Si vous remplacer l'appareil , le vendeur est tenu par la loi de reprendre au minimum l'ancien gratuitement en vue de l'éliminer.