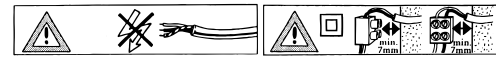


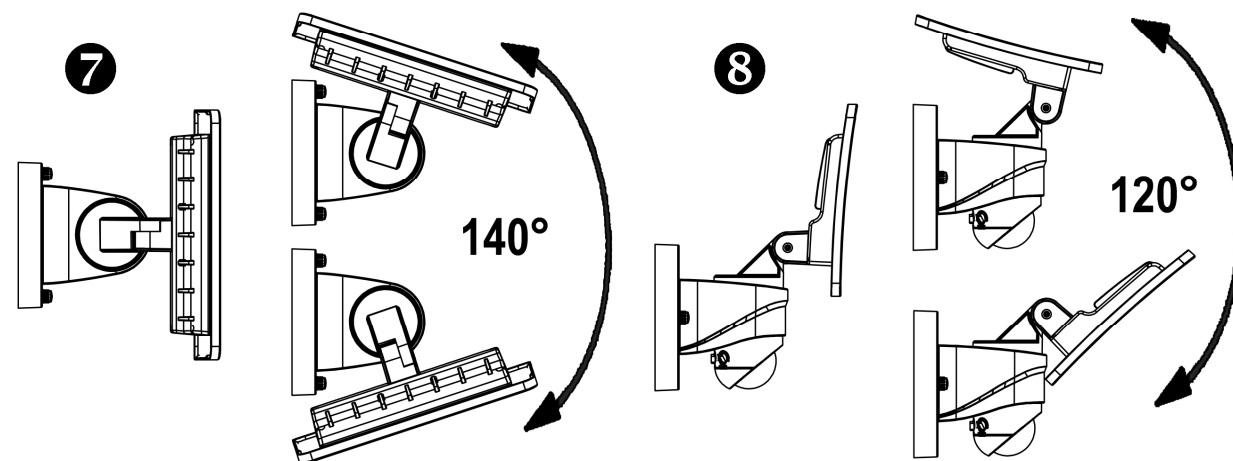
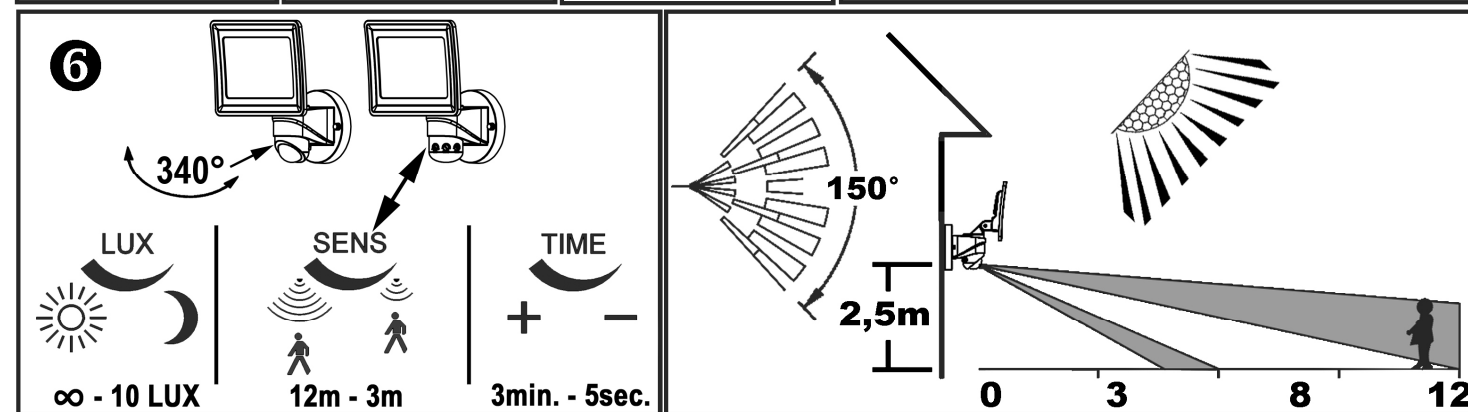
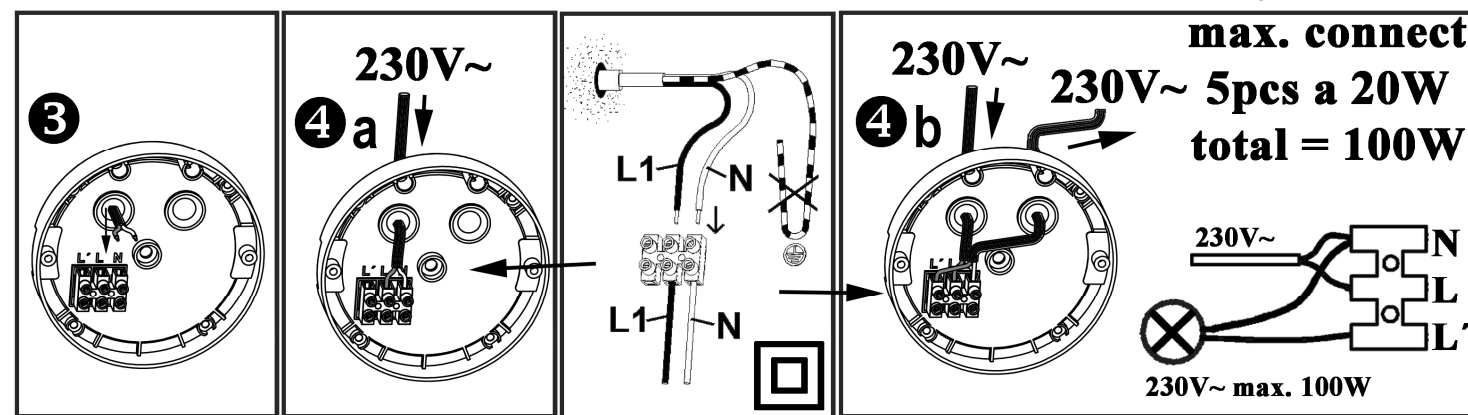
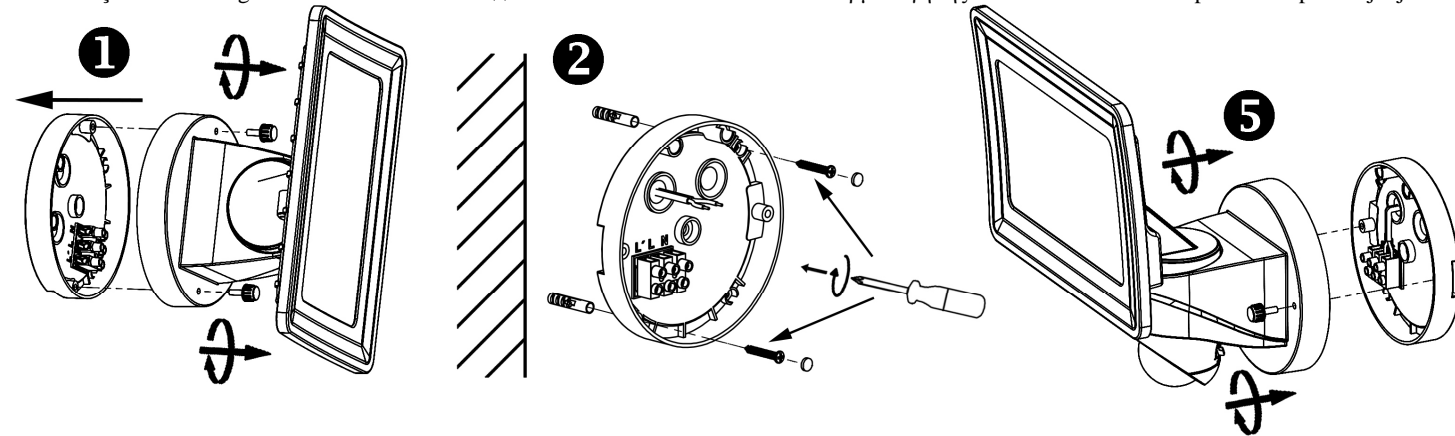
MAL 30440xTF



HVMM
LICHT

TELEFUNKEN

- | | | | |
|----------------------------|-------------------------|--------------------------|-----------------------------|
| ⓓ Montageanleitung | Ⓒ Mounting instructions | ⓕ Instruction de montage | Ⓛ Istruzioni di montaggio |
| ⓔ Instrucciones de montaje | Ⓓ Montageanledning | Ⓢ Monteringsinstruktion | Ⓝ Montasjeveiledning |
| ⓕ Asennusohje | Ⓝ Montageaanwijzing | Ⓟ Instrukcja montażu | Ⓒ ávod k montáži |
| Ⓢ Návod na použitie | ⓁⓄ Montazno navodilo | Ⓜ Szerelési utasítás | ⓇⓄ Instrucțiunile de montaj |
| Ⓟ Instruções de montagem | Ⓕ Ръководство за монтаж | Ⓖ Συναρμολογησης | ⓇⓁ Uputstvo za postavljanje |



ⓓ Sicherheitshinweise / Bitte lesen Sie diese Informationen sorgfältig durch, bevor Sie mit der Installation oder Inbetriebnahme dieses Produkts beginnen. Heben Sie diese Gebrauchsanweisung für spätere Zwecke gut auf.

- Die Leuchten dürfen nur von autorisiertem Fachpersonal nach den jeweils geltenden Elektro- Installationsvorschriften installiert werden.
- Der Hersteller übernimmt keine Verantwortung für Verletzungen oder Schäden, die Folge eines unsachgemäßen Gebrauchs der Leuchte sind.
- Die Pflege von Leuchten beschränkt sich auf die Oberflächen. Dabei darf keine Feuchtigkeit in Anschlussräume oder an Netzspannung führende Teile gelangen.
- Achtung! Vor Beginn der Montagearbeiten die Netzleitung spannungsfrei schalten – Sicherungsautomat ausschalten bzw. Sicherung heraus drehen. Schalter auf "AUS".
- Achtung! Vergewissern Sie sich vor dem Bohren der Befestigungslöcher, dass an der Bohrstelle keine Gas-, Wasser- oder Stromleitungen angebohrt oder beschädigt werden können.
- Bei der Montage ist darauf zu achten, dass das Befestigungsmaterial für den Untergrund geeignet ist und dass dieser entsprechend tragfähig ist. Für eine unsachgemäße Verbindung des Artikels mit dem jeweiligen Untergrund kann seitens des Herstellers keine Haftung übernommen werden.
- Das Symbol der durchgestrichenen Mülltonne auf dem Produkt oder der Verpackung bedeutet, dass dieses Produkt nicht mit dem Hausmüll entsorgt werden darf. Das Produkt muss stattdessen am Ende seiner Lebensdauer zu einer Annahmestelle für das Recycling von elektrischen und elektronischen Geräten gebracht werden. Bitte erfragen Sie diese Stelle bei Ihrer zuständigen kommunalen Verwaltung.
- Schutzklasse II. Diese Leuchte ist besonders isoliert und darf nicht an einen Schutzleiter angeschlossen werden.
- Bezeichnung der Anschlussklemmen: L = Phase N = Neutralleiter ⊕ = Schutzleiter.
- Leuchte nicht auf feuchtem oder leitendem Untergrund montieren.
- Stellen Sie sicher, dass Leitungen bei der Montage nicht beschädigt werden.
- Achtung! Leuchteile und Leuchtmittel können während des Betriebs Temperaturen von >60°C erreichen und dürfen daher während des Betriebs nicht berührt werden.
- Die Leuchte besitzt den Schutzgrad "IP44" und ist für den Einsatz im Außenbereich von privaten Haushalten zugelassen.
- IP - Schutzgrad gilt nur für Wandmontage.
- Nicht direkt in die Lichtquelle (Leuchtmittel, LED etc.) hineinschauen.
- Die Lichtquelle dieser Leuchte ist nicht ersetzbar; wenn die Lichtquelle ihr Lebensdauerende erreicht hat, ist die gesamte Leuchte zu ersetzen.
- Farbabweichungen bei LED's verschiedener Chargen sind möglich. Die Lichtfarbe und Leuchtstärke von LED's kann sich auch in Abhängigkeit von der Lebensdauer verändern.
- Dieser Artikel ist nicht geeignet für den Betrieb in dimmbaren Stromkreisen.
- Leuchte mit Bewegungsmelder / Bewegungsmeldereinstellung :
 - "1." Dämmerungseinstellung – Die Ansprechschwelle lässt sich stufenlos einstellen. "LUX →" Rechtsanschlag = Der Bewegungsmelder reagiert bei Tageslicht / Linksanschlag = Der Bewegungsmelder reagiert bei Dunkelheit
 - "2." Entfernungsbereich, in dem der Bewegungsmelder aktiv werden soll "SENS →" Linksanschlag = kurz / Rechtsanschlag = lang
 - "3." Leuchtdauer "TIME →" Linksanschlag = kurz / Rechtsanschlag = lang
- Bewegungsmelderfunktionen
 - Der Bewegungsmelder reagiert auf Temperaturunterschiede im Erfassungsbereich. Vermeiden Sie deshalb bei der Montage folgende Situationen:
 - a. Richten Sie den Sensor nicht auf Objekte mit stark reflektierenden Oberflächen wie zum Beispiel Spiegeln oder ähnlichem.
 - b. Richten Sie den Sensor nicht auf Objekte, die sich im Wind bewegen können wie zum Beispiel Vorhänge, große Pflanzen oder ähnlichem.
 - c. Vermeiden Sie die Montage in der Nähe von Wärmequellen wie zum Beispiel Lüftungsschlitzen, Klimaanlage, Leuchten oder ähnlichem.
 - d. Der Bewegungsmelder sollte bevorzugt dort montiert werden, wo er vor Regen und direkter Sonneneinstrahlung geschützt ist.
 - e. Wenn der Artikel im Erfassungs- oder Bereitschaftsmodus hochfrequenten, elektromagnetischen Feldern ausgesetzt wird, kann dies zum nicht erwünschten Einschalten führen. Nach Beseitigung der Störfelder kann sich der Artikel selbst zurückstellen.
- Die Empfindlichkeit der Erfassung ist abhängig von der Richtung der zu erfassenden Bewegung. Das seitliche Vorbeilaufen am Sensor ergibt eine hohe Schalt-Empfindlichkeit. Das gerade Zulaufen auf den Sensor ergibt eine niedrigere Schalt-Empfindlichkeit.
- Die Empfindlichkeit der Erfassung ist abhängig von der Umgebungstemperatur. Niedrige Umgebungstemperaturen ergeben eine hohe Empfindlichkeit. Hohe Temperaturen ergeben eine niedrige Empfindlichkeit. Dies kann Einfluss auf die Erfassungsbereichweite haben.
- Die Einschaltdauer der angeschlossenen Last bei erfasster Bewegung beträgt ca. "5" Sekunden bis "3" Minuten (Einstellbar). Die Einschaltdauer verlängert sich in dieser Zeit bei erneut erfasster Bewegung jedes Mal um den eingestellten Wert.
- Die Erfassungsbereichweite des Sensors beträgt ca. "3m" bis "12m" (Einstellbar). Die Montagehöhe sollte sich bevorzugt zwischen "1,8" Meter und "2,5" Meter bewegen. Der Erfassungswinkel beträgt "150"°.
- Der Bewegungsmelder wird aktiviert bei einer Beleuchtungsstärke von "10 Lux" bis "∞ Lux" (Einstellbar).
- Nach dem Einschalten der Versorgungsspannung benötigt der Bewegungsmelder ca. "60" Sekunden zum Aufwärmen, um korrekt arbeiten zu können. Die angeschlossene Last wird dabei für ca. "60" Sekunden eingeschaltet. Anschließend geht der Bewegungsmelder in den Automatikmodus über.
- Das Gerät ist mit einer Dauerschaltoption ausgestattet. Die angeschlossene Last wird hierbei dauerhaft eingeschaltet. Aktiviert wird diese Funktion durch das Aus- und wieder Einschalten der Netzspannung ("1 x" kurz hintereinander), zum Beispiel mit einem vorgeschalteten Wandschalter. Deaktiviert wird diese Funktion durch das Aus- und wieder Einschalten der Netzspannung ("1 x" kurz hintereinander), zum Beispiel mit einem vorgeschalteten Wandschalter. Wenn die Dauerschaltoption eingeschaltet wird, ist die Bewegungsmelder-Funktion deaktiviert.
 - a. Diese Funktion kann durch das längere Ausschalten "> 6 sec." und wieder Einschalten der Netzspannung zurückgesetzt werden.
 - b. Diese Funktion wird nach Erreichen der Morgendämmerung automatisch zurückgesetzt.
 - c. Diese Funktion kann aktiviert werden bei einer Beleuchtungsstärke von ca. "≤100" Lux.

Verehrter Kunde. Sollten sich trotz neuester Fabrikationsmethoden und genauesten Qualitätskontrollen wider Erwarten Mängel herausstellen, wenden Sie sich bitte unter Angabe des Kaufdatums, des Kaufortes und der Artikelnummer des Produktes an folgende kostenlose Hotline: **00800/BRILONER (00800/27456637) Briloner Leuchten / Im Kissen 2 / 59929 Brilon**

Revision 07_11/2019

ⓘ Safety directions / Please read this information carefully before installing or using this product. Please keep this user manual for further reference.

- The lamps may only be installed by authorized and qualified technicians according the valid regulations for electrical installation.
- The manufacturer does not accept any responsibility for injuries or damage resulting from improper use of the light.
- Maintenance of the lights is limited to the surfaces. When doing this, no moisture must come into contact with any areas of the terminal connections or mains voltage control parts.
- Attention! Before starting the installation work, make sure that the mains power line is voltage-free – turn off safety cutout or unscrew the protection fuse. The switch must be “OFF”.
- Warning! Before drilling the mounting holes, make sure that no gas, water or electricity pipes and wires can be drilled through or damaged in your chosen mounting location.
- When mounting, ensure that the attachment material is suitable for the subsurface and that this surface is capable of carrying the weight of the fixture. The manufacturer is not liable for improper installation of the item on the relevant subsurface.
- ↗ The symbol of the crossed-out garbage can on the product or the packaging means that the product must not be disposed with ordinary household waste. At the end of its useful life, the product must be returned to a point of acceptance for the recycling of electric and electronic device. Please ask your local municipality for the point of acceptance.
- Safety class II ⓘ. This light is specially insulated and must not be connected to an earthed conductor.
- Description of the supply terminals: L = Phase N = Neutral conductor ⊕ = Earthed conductor.
- Do not install the light on a damp or conductive subsurface.
- Please make sure that no cables get damaged during the installation work.
- Attention! During operation, lamp parts and illuminants can reach temperatures of more than 60°C. Do not touch during operation!
- The lights have a protection class rating of “**IP44**” and are approved for use in the exterior areas of private households.
- IP degree of protection applies for wall mounting only.
- Do not look directly into the light source (illuminant, LED, etc.).
- The light source of this lamp is not replaceable; when the light source reaches its end of life the whole luminaire shall be replaced.
- LED colour deviation when using different chargers may occur. The light colour and luminous strength of the LED's can also change as a result of life span level from the lamp.
- ⚠ This article is not suitable for use with dimmable electric circuits.
- Light with motion detector / Movement sensor :
 - “**1.**” Twilight settings – The response limit can be adjusted infinitely. “**LUX →**” Right stop position = The movement sensor reacts at daylight. / Left stop position = The movement sensor reacts in darkness.
 - “**2.**” Range, in which the movement sensor shall become active. “**SENS →**” left-hinged = short / right-hinged = long
 - “**3.**” Illumination time “**TIME →**” Left stop = short / Right stop = long
- Motion detector functions
- The motion sensor responds to differences in temperature within the detection zone. Hence avoid the following conditions during installation:
 - a.** Do not aim the sensor at objects with highly reflective surfaces such as mirrors or similar.
 - b.** Do not aim the sensor at objects which may move in the wind such as curtains, large plants or similar.
 - c.** Do not install in the vicinity of objects that give out warmth such as air vents, air-conditioning units, light fittings or similar.
 - d.** The motion sensor should preferably be installed in a place protected from rain and direct sunlight.
 - e.** Should the article in detection or stand-by mode be exposed to high-frequency, electromagnetic fields, then it may turn on unintentionally. The article resets itself after the disruption field is removed.
- The detection sensitivity depends on the direction of the movement to be detected. Running laterally past the sensor results in a high activation sensitivity. Running directly up to the sensor results in a low activation sensitivity.
- The detection sensitivity depends on the temperature of the surrounding area. Low temperatures result in a high sensitivity. High temperatures result in a low sensitivity. This can have an influence on the scope of detection.
- When movement is detected, the operating period of the connected load is between “**5**“ seconds and “**3**“ minutes (adjustable). When new movements are detected during this original operating period, the duration is always lengthened by the amount of time set by the user.
- The sensor’s scope of detection is between “**3m**“ and “**12m**“ (adjustable). The installation height should preferably be adjustable between “**1,8**“ metres and “**2,5**“ metres. The angle of detection is “**150** °“.
- The motion sensor is activated by an illumination intensity between “**10 Lux**“ and “∞ **Lux**“ (adjustable).
- After the supply voltage has been switched on, the motion sensor needs to warm up for around “**60**“ seconds in order to function correctly. The connected load is thereby also switched on for around “**60**“ seconds. The motion sensor subsequently enters automatic mode.
- The device is fitted with a permanent use option. In this case the connected load is permanently switched on. This function is activated by switching the mains voltage off and back on (“**1 x**“ in quick succession), using a wall control with an upstream connection, for example. This function is deactivated by switching the mains voltage off and back on (“**1 x**“ in quick succession), using a wall control with an upstream connection, for example. If the permanent use option is switched on, the motion sensor function is deactivated.
 - a.** This function can be reset by turning the mains voltage off for a longer period “> **6 sec.**“ and then back on.
 - b.** This function is automatically reset at dawn.
 - c.** This function can be activated in illumination of ca. “≤100“ Lux.

ⓘ Consignes de sécurité / Merci de lire ces informations avec attention avant de commencer avec l’installation ou la mise en marche de ce produit. Conservez ce mode d’emploi pour pouvoir le consulter plus tard en cas de besoin.

- Les lampes doivent être installées par un personnel spécialisé uniquement, en suivant les instructions d’installation électronique en vigueur.
- Le fabricant n’est pas responsable des blessures ou des dommages résultant d’une utilisation incorrecte des lampes.
- Le soin des lampes se limite aux surfaces. Il faut absolument éviter de mettre le secteur de branchements ou la tension du réseau des pièces conductrices en contact avec l’humidité.
- Attention! Avant de commencer les travaux de montage, éteindre la tension du cordon d’alimentation– éteindre le disjoncteur ou dévisser les fusibles. Placer le commutateur sur „OFF”.
- Attention ! Avant le perçage des trous de fixation, assurez-vous qu’il n’y ait aucun dommage causé aux conduites de gaz, d'eau ou électriques à l’endroit du forage.
- Lors de l’installation, veillez à ce que le matériel de fixation soit solide et adapté à la surface de montage. Le fabricant décline toute responsabilité en cas de montage ou installation sur une surface inadéquate.
- ↗ Le symbole du bidon d’ordures rayé sur le produit ou l’emballage signifie que le produit ne doit pas être disposé avec le déchet ordinaire de ménage. À la fin de son vie utile, le produit doit être retourné à un point d’acceptation pour la réutilisation des appareils électroniques ou électriques. Veuillez demander votre municipalité locale pour le point d’acceptation.
- Catégorie de protection II ⓘ. La lampe est spécialement isolée et ne peut pas être raccordée à un câble de protection terre.
- Description des bornes serre-fils : L = Phase N = Conducteur neutre ⊕ = Câble de protection terre.
- Ne pas monter la lampe sur un support humide ou conducteur.
- Veuillez vous assurer que les cordons ne soient pas abîmés pendant le montage.
- Attention! Les parties de la lampe et les parties qui éclairent peuvent atteindre des températures supérieures à 60°C pendant leur fonctionnement, et ne doivent donc pas être touchées pendant leur fonctionnement.
- Le luminaire possède le degré de protection "**IP44**" et est homologué pour une utilisation dans la partie extérieure de domiciles privés.
- Le degré de protection d’IP s’applique pour le support de mur seulement.
- Né regardez pas directement la source lumineuse (illuminant, LED, etc.).
- La source lumineuse de ce luminaire ne peut pas être remplacée. Dès que la source lumineuse arrive en fin de vie, la totalité du luminaire doit être remplacée.
- Des écarts de couleur dans le cas de LED de différents lots sont possibles. La couleur de lumière et l’intensité lumineuse des LED peuvent également se modifier en fonction de la durée de vie.
- ⚠ Cet article ne convient pas pour un usage en circuit électrique de régulation.
- Lumière avec détecteur de mouvement / Détecteur de mouvement :
 - “**1.**” Paramètres crépusculaires - la limite de réponse peut être ajustée infiniment. “**LUX →**” Butée droite = Le détecteur de mouvement réagit au jour. / Butée gauche = Le détecteur de mouvement réagit à l’obscurité.
 - “**2.**” Gamme, dans laquelle la sonde de mouvement deviendra active. “**SENS →**” gauche-articulé = court / droit-articulé = long
 - “**3.**” Temps d’illumination “**TIME →**” Arrêt gauche = bref / Arrêt droite = long

- Fonctions du détecteur de mouvement
- Le détecteur de mouvement réagit au changement de température dans la zone de détection. Veuillez donc éviter les situations suivantes au cours du montage:
 - a.** Diriger le capteur sur des objets avec des surfaces réfléchissantes telles que des miroirs.
 - b.** Diriger le capteur sur des objets qui peuvent bouger avec le vent tels que des rideaux, plantes vertes ou autres.
 - c.** Monter le capteur près de sources de chaleur telles que les fentes de ventilation, la climatisation, l’éclairage ou autres.
 - d.** Le capteur de mouvement doit être monté de préférence à l’abri de la pluie et des rayons directs du soleil.
 - e.** Si l’article en mode couverture ou veille est soumis à des champs électromagnétiques à haute fréquence, cela peut entraîner des mises en marche inopportunes. Après élimination des parasites, l’article peut se réinitialiser de lui-même.
- La sensibilité du captage dépend de la direction du mouvement capté. Les mouvements latéraux devant le capteur sont plus facilement détectables. Marcher droit sur le capteur induit une plus faible sensibilité.
- La sensibilité du captage dépend de la température ambiante. Les températures ambiantes basses induisent une plus grande sensibilité. Les températures élevées induisent une plus faible sensibilité. Cela peut influencer la distance de détection.
- La minuterie de la charge raccordée en cas de mouvement détecté s’élève à env.“**5**“ secondes jusqu’à “**3**“ minutes (réglable). En cas de nouveau mouvement détecté, la minuterie se prolonge à chaque fois pour la même durée.
- La distance de détection du capteur s’élève à env. “**3m**“ jusqu’à “**12m**“ (réglable). La hauteur de montage doit de préférence être comprise entre “**1,8**“ mètre et “**2,5**“ mètres. L’angle de couverture s’élève à “**150** °“.
- Le capteur de mouvement sera enclenché avec un éclairage de “**10 Lux**“ à “∞ **Lux**“ (réglable).
- Suite à la mise sous tension, le capteur de mouvement à besoin d’env. “**60**“ secondes pour se réchauffer, avant de pouvoir fonctionner correctement. La charge raccordée est donc activée pendant env. “**60**“ secondes. Ensuite, le détecteur de mouvement passe en mode automatique.
- L’appareil est équipé d’une option longue durée. La charge raccordée est alors activée de façon durable. Cette fonction est activée par la mise hors tension puis la remise sous tension (“**1 x**“ directement à la suite l’un de l’autre), par exemple avec un interrupteur mural en amont. Cette fonction est désactivée par la mise hors tension puis la remise sous tension (“**1 x**“ directement à la suite l’un de l’autre), par exemple avec un interrupteur mural en amont. Lorsque l’option longue durée est activée, la fonction capteur de mouvement est désactivée.
 - a.** Cette fonction peut être réinitialisée avec la mise hors tension plus longue “> **6 sec.**“ et la remise sous tension de l’appareil.
 - b.** Cette fonction est automatiquement réinitialisée à l’aube.
 - c.** Cette fonction peut être activée si l’éclairement est d’environ "≤100" lux.

ⓘ Consigli di Sicurezza / Leggere attentamente le presenti informazioni prima di installare o attivare questo prodotto. Conservare le istruzioni per l’uso per l’ulteriore impiego.

- Le luci possono essere installate solo da personale specializzato secondo le vigenti norme di installazione elettrica.
- Il produttore non si assume alcuna responsabilità per danni o incidenti che si dovessero verificare se non vengono rispettate le corrette istruzioni d’uso.
- La manutenzione della lampada si limita alle superfici esterne. Pertanto assicurarsi che non ci sia umidità nei punti di collegamento o nella tensione di rete dei fili di trasmissione.
- Attenzione! Prima di procedere al montaggio, assicurarsi che non vi sia tensione in rete. Disinserire il dispositivo di sicurezza mettendo l’interruttore in posizione „OFF”.
- Attenzione! Prima di procedere a trapanare i fori per il fissaggio, assicurarsi che nell’area da perforare non vi siano condutture di gas, acqua o corrente che potrebbero venire perforate o danneggiate.
- Durante il montaggio fare attenzione all’idoneità del materiale di fissaggio al sottofondo e alla solidità di quest’ultimo. Il produttore non può assumersi alcuna responsabilità a seguito di un’applicazione scorretta dell’articolo al sottofondo corrispondente.
- ↗ Il simbolo del bidone dell’immondizia cancellato applicato sul prodotto o sulla confezione significa che questo prodotto non deve essere smaltito nei rifiuti domestici. Deve essere invece portato ad un punto di raccolta dedito al riciclaggio di apparecchi elettrici ed elettronici. Richiedere l’indirizzo presso l’amministrazione comunale competente.
- Classe di sicurezza II ⓘ. Questa lampada è isolata e non può essere collegata al cavo di presa a terra.
- Denominazione dei morsetti di collegamento: L = Fase N = Neutro ⊕ = Terra
- La lampada non deve essere installata in zone umide o in condutture semiinterrate.
- Assicurarsi che i cavi non vengano danneggiati in fase di installazione.
- Attenzione! I pezzi delle lampade e i dispositivi d’illuminazione possono raggiungere temperature superiori a 60°C durante il funzionamento, per cui non devono essere toccati.
- La lampada dispone di un grado di protezione “**IP44**“ ed è pensata per esterni e per l’uso privato.
- Il grado di protezione IP vale solo per montaggi sulla parete.
- Non guardare mai direttamente nella sorgente luminosa (lampadine, LED eccetera etc.).
- La sorgente luminosa di questa lampada non è sostituibile. Quando la sorgente luminosa avrà raggiunto il termine del suo ciclo vitale, va sostituita l’intera lampada.
- Sono possibili differenze di colore nel caso in cui le cariche dei LED siano differenti. Il colore luminoso dei LED può anche differire a seconda della durata in servizio.
- ⚠ Questo articolo non è adatto alla messa in funzione in circuiti regolabili.
- Lampada con segnalatore di movimento / Regolazione del segnalatore di movimento :
 - “**1.**“ Regolazione della luce crepuscolare – La soglia di reazione si può impostare in continuo. “**LUX →**” Battuta destra = il segnalatore di movimento reagisce alla luce diurna / Battuta sinistra = il segnalatore di movimento reagisce alla luce crepuscolare
 - “**2.**“ Distanza nella quale far attivare i segnalatori di movimento “**SENS →**“ battuta di arresto a sinistra = breve / battuta di arresto a destra = lunga
 - “**3.**“ Durata d’illuminazione “**TIME →**“ battuta di arresto a sinistra = corta / battuta di arresto a destra = lunga
- Funzioni del segnalatore di movimento
- Il rilevatore di movimento reagisce alle differenze di temperatura nell’area di rilevamento. Evitare pertanto le seguenti situazioni durante il montaggio:
 - a.** Non orientare il sensore verso oggetti con superfici altamente riflettenti, come ad esempio specchi o simili.
 - b.** Non orientare il sensore verso oggetti che si possono muovere in presenza di vento, come ad esempio tende, piante di grandi dimensioni o simili.
 - c.** Evitare il montaggio in prossimità di fonti di calore, come ad esempio griglie di aerazione, condizionatori, lampade o simili.
 - d.** Sarebbe meglio montare il rilevatore di movimento in un luogo protetto da pioggia e irraggiamento solare diretto.
 - e.** L’eventuale esposizione dell’articolo a campi elettromagnetici ad alta frequenza quando esso si trova nelle modalità di rilevamento o di stand-by può condurre ad un’accensione indesiderata. Dopo aver eliminato i campi di interferenza, l’articolo si può rispegnere da solo.
- La sensibilità del rilevamento dipende dalla direzione del movimento da rilevare. Il movimento laterale sul sensore determina una sensibilità di accensione elevata. Il movimento dritto sul sensore determina una sensibilità di accensione minore.
- La sensibilità del rilevamento dipende dalla temperatura ambientale. Basse temperature ambientali determinano un’elevata sensibilità. Elevate temperature determinano una bassa sensibilità. Ciò può ripercuotersi sul raggio d’azione del rilevamento.
- La durata di accensione del carico collegato in caso di rilevazione di movimento si aggira intorno a ca. “**5**“ secondi fino ad arrivare a “**3**“ minuti (regolabile). In questo intervallo di tempo, la durata di accensione aumenta ogni volta dello stesso valore nel caso in cui si rilevi nuovamente il movimento.
- Il raggio d’azione del rilevamento del sensore rientra tra ca. “**3m**“ e fino a “**12m**“ (regolabile). L’altezza di montaggio ideale dovrebbe aggirarsi intorno a “**1,8**“ metri e “**2,5**“ metri. L’angolo di rilevamento è pari a “**150** °“.
- Il rilevatore di movimento viene attivato in presenza di un’intensità di illuminazione da “**10 Lux**“ fino a “∞ **Lux**“ (regolabile).
- Dopo l’accensione della tensione di alimentazione, il rilevatore di movimento necessita di ca. “**60**“ secondi per riscaldarsi e poter funzionare correttamente. Il carico collegato viene acceso per ca. “**60**“ secondi. Il rilevatore di movimento passa infine automaticamente alla modalità automatica.
- L’apparecchio è dotato di un’opzione di accensione permanente. Il carico collegato viene acceso pertanto in modalità fissa. Questa funzione viene attivata spegnendo e accendendo di nuovo la tensione di rete (“**1 x**“ volte successive), ad esempio con un interruttore a parete preinserito. Questa funzione viene disabile spegnendo e accendendo di nuovo la tensione di rete (“**1 x**“ volte successive), ad esempio con un interruttore a parete preinserito. Quando viene accesa l’opzione di accensione permanente, la funzione come rilevatore di movimento è disattivata.
 - a.** Questa funzione può essere ripristinata tramite lo spegnimento lungo “> **6 sec.**“ e la riaccensione della tensione di rete.
 - b.** Questa funzione viene ripristinata automaticamente al sopraggiungere dell’alba.
 - c.** Questa funzione può essere attivata se l’illuminamento è approssimativamente "≤100" lux.

ⓘ Advertencias de seguridad / Por favor lea atentamente esta información antes de comenzar con la instalación o la puesta en marcha de este producto. Guarde las instrucciones.

- Las lámparas sólo pueden ser instaladas por personal especializado autorizado, y siguiendo las indicaciones de instalación vigentes.
- El fabricante no asume ninguna responsabilidad por heridas o daños materiales ocurridos como consecuencia de un uso inadecuado de las luces.
- Para el cuidado de las luces sólo deben limpiarse las superficies externas. No deben quedar restas de humedad en las cajas de conexiones o las piezas conductoras de corriente.
- ¡Atención! Antes de iniciar los trabajos de montaje, desconecte la alimentación de corriente – Desconecte el cortacircuito automático o haga girar el seguro. Ponga el interruptor en “AUS”.
- ¡Atención! Antes de realizar el agujero de sujeción, asegúrese de que el punto de perforación no atraviese o dañe ningún conducto de gas, de agua o toma de corriente.
- Para montar la fijación hay que tener en cuenta que el material de fijación sea el adecuado para el fondo y que este sea resistente. El fabricante no asumirá ninguna responsabilidad en caso de efectuarse una fijación inadecuada del artículo con el fondo correspondiente.
- ⓘ El símbolo con el cubo de basura tachada sobre el producto o sobre el embalaje significa que no debe ser desechado con la basura doméstica. Por el contrario, el producto debe ser llevado a una oficina de registro para el reciclaje de aparatos eléctricos o electrónicos al final de su tiempo de duración. Por favor, infórmase con su administración municipal donde se encuentra una oficina de registro.
- Clase de protección II ⊠. Esta lámpara está especialmente aislada y no es preciso conectarla a un conductor de protección.
- Identificación de los bornes de conexión: L = fase N = conductor neutro ⊕ = conductor de protección.
- No montar la lámpara en zonas subterráneas húmedas o conductivas.
- Asegúrese de que las líneas no resulten dañadas durante el montaje.
- ¡Atención! Los componentes de la lámpara y la bombilla pueden alcanzar temperaturas de > 60°C. Por eso no se pueden tocar mientras esté encendida.
- La lámpara posee el grado de protección **“IP44”** y está autorizada para uso doméstico en el exterior.
- El grado de protección IP es válido solamente para montajes en paredes.
- No mire jamás directamente en la fuente de la luz (aluminbrantes, LED etc.).
- La fuente de iluminación de la lámpara no es reemplazable. Cuando la fuente de iluminación llegue al final de su vida útil, deberá reemplazarse toda la lámpara.
- Pueden darse desviaciones de color en LEDs procedentes de diferentes lotes de fabricación. El color y la luminosidad de los LEDs pueden variar también en función de su vida.

- ⚠ Este artículo no está diseñado para funcionar en circuitos de corriente regulables.
- Lámpara con sensor de movimiento / Ajustamiento del sensor de movimiento :**“1.”** Ajustamiento en el crepúsculo – La sensibilidad puede ser ajustada con progresión continua. **“LUX →”** Tope derecha = El sensor de movimiento reacciona en la luz del día / Tope izquierda = el sensor reacciona en la oscuridad**“2.”** Plazo de distancia, donde se debe activar el sensor de movimiento **“SENS →”** Tope izquierda = brevemente / Tope derecha = largamente**“3.”** Duración lumínica **“TIME →”** Tope izquierda = breve / Tope derecha = largo
- Funciones del sensor de movimiento
- El sensor de movimientos reacciona antes los cambios de temperatura dentro del área de detección. Por tanto, durante el montaje debe evitar las siguientes situaciones:
 - No dirija el sensor hacia objetos con superficies muy reflectantes, como espejos o similares.
 - No dirija el sensor hacia objetos que puedan moverse si hace viento, por ejemplo cortinas, plantas grandes o similares.
 - Evite el montaje cerca de fuentes de calor, como ranuras de ventilación, aires acondicionados, lámparas o similares.
 - El sensor de movimientos debe montarse preferentemente en un lugar protegido de la lluvia y de la radiación solar directa.
 - Si el artículo se expone a campos electromagnéticos de alta frecuencia en el modo de detección o de espera, puede provocar un encendido no deseado. Una vez eliminados los campos de interferencia, el artículo puede restablecerse por sí mismo.
- La sensibilidad de la detección depende de la dirección del movimiento. El sensor es más sensible a los movimientos laterales que a los movimientos directos hacia el sensor.
- La sensibilidad de la detección depende de la temperatura ambiental. Con temperaturas bajas la sensibilidad es mayor que con temperaturas más altas. Esto puede influir sobre el área de detección.
- La duración de conexión de la carga conectada al detectar un movimiento es de aprox. **“5”** segundos a **“3”** minutos (regulable). Durante este tiempo, la duración de conexión aumenta según el valor ajustado cada vez que se vuelve a detectar un movimiento.
- El área de detección del sensor es de aprox. **“3m”** hasta **“12m”** (regulable). Es recomendable que la altura de montaje se encuentre entre **“1,8”** metros y **“2,5”** metros. El ángulo de detección es de **“150 °”**.
- El sensor de movimientos se activará con una iluminación de entre **“10 Lux”** y **“∞ Lux”** (regulable).
- Tras conectar la corriente de alimentación el sensor de movimientos requiere de aprox. **“60”** segundos para calentarse y trabajar correctamente. La carga conectada se encenderá entonces durante aprox. **“60”** segundos. A continuación el sensor de movimientos pasa a modo automático.
- El aparato dispone de una opción de funcionamiento continuo. En este caso, la carga conectada se encenderá permanentemente. Esta función se activa apagando y encendiendo de nuevo la fuente de alimentación (**“1 x”** veces seguidas brevemente), por ejemplo con un interruptor de pared previamente activado. Esta función se discapacitado apagando y encendiendo de nuevo la fuente de alimentación (**“1 x”** veces seguidas brevemente), por ejemplo con un interruptor de pared previamente activado. Si está activada la opción de funcionamiento continuo, permanecerá desactivado el sensor de movimientos.
 - Esta función puede restablecerse desconectando la fuente de alimentación de forma prolongada **“> 6 sec.”** y activándola de nuevo.
 - Esta función se restablecerá automáticamente al amanecer.
 - Esta función se puede activar si la iluminancia es aproximadamente "≤100" lux.

ⓘ Sikkerhedshenvisninger / Vær venlig at læse de følgende informationer nøje, før du starter med installationen eller idriftsættelsen af dette produkt. Denne driftsvejledning skal opbevares, så du kan bruge den på et senere tidspunkt.

- Lygterne skal monteres af autoriseret fagpersonale i henhold til de gældende installationsforskrifter for elektronik.
- Producenten overtager ikke ansvar for kvæstelser eller beskadigelser, som følger ud af uhensigtsmæssig brug af lygten.
- Vedligeholdelse af lygterne begrænses på overfladerne. Herved må der ikke komme fugt i tilslutningernes område, eller ved dele, som fører strøm.
- Giv agt! Før monteringen påbegyndes skal strømmen frakobles - sikringsautomat frakobles hhv. sikringen drejes ud. Kontakt på "OFF".
- OBS! Sørg inden boringen af fastgørelseshullerne for, at der ikke kan påbores eller beskadiges gas- vand-, eller strømledninger på borestedet.
- I forbindelse med montagen, så skal man være opmærksom på, at fastgørelsesmaterialet til undergrunden er egnet og at denne tilsvarende kan bære. I forbindelse med artiklens uhensigtsmæssige forbindelse med den enkelte undergrund, kan der fra producentens side ikke overtages nogen garanti.
- ⓘ Symbolet (skraldespand med streg over) på produktet eller emballagen betyder, at produktet ikke må deponeres sammen med husholdningsaffald. Produktet skal bringes til en genbrugsstation, som er autoriseret til recycling af elektriske apparater. Spørg din kommune efter den nærmeste genbrugsstation.
- Beskyttelsesklasse II ⊠. Denne lygte har en ekstra isolering og må ikke tilsluttes til en jordledning.
- Tilslutningsklemmernes betegnelse: L = fase N = nulleder ⊕ = jordledning.
- Lygten må ikke monteres på fugtig eller ledende undergrund.
- Giv agt på, at ledningerne ikke beskadiges ved monteringen.
- Lygtens dele kan ved brug opnå en temperatur på optil > 60°C og må derfor ikke berøres mens de er i brug.
- Lampen har kapslingsklasse **“IP44”** og er tilladt til anvendelse udendørs i private husholdninger.
- IP - beskyttelsesgraden gælder kun ved montering på væggen.
- Se aldrig direkte ind i lyskilden (lyspære, LED, etc.)
- Denne lampes lyskilde kan ikke erstattes. Når lyskilden har opnået dens levetids slutning, så skal hele lampen erstattes.
- Der kan forekomme afvigelser ved LED fra forskellige leveringer. LED-lysets farve og intensitet kan også ændre sig alt efter dens levetid.
- ⚠ Denne artikel er ikke egnet til driften i dæmpningsbare strømkredse.
- Lampe med bevægelsessensor / Indstilling af bevægelsesdetektor :**“1.”** Indstilling for dæmring – trinløs indstilling. **“LUX →”** Anslag til højre = Bevægelsesdetektoren reagerer på dagslys / Anslag til venstre = Bevægelsesdetektoren reagerer i tilfælde af mørke

“2.” Afstand, hvor bevægelsesføleren skal reagere **“SENS →”** Anslag til venstre = kort / Anslag til højre = lang

“3.” Varighed for belysning **“TIME →”** Venstrestillet = kort / Højrestillet = lang

- Funktioner for bevægelsesalarm
- Bevægelsessensoren reagerer på temperaturforskelle i dækningsområdet. Undgå derfor ved montering følgende situationer:
 - Ret ikke sensoren på objekter med en stærk reflekterende overflade som fx spejle eller lignende.
 - Ret ikke sensoren på objekter, som kan bevæge sig i vinden som fx forhæng, store planter eller lignende.
 - Undgå montering i nærheden af varmekilder som fx ventilationsåbninger, klimaanlæg, lamper eller lignende.
 - Bevægelsessensoren bør helst anbringes et sted, hvor den er beskyttet mod regn og direkte sollys.
 - Hvis produktet udsættes for højfrekvente, elektromagnetiske felter i dæknings- eller modtagelsesområdet, kan dette føre til uønskede tændinger. Efter fjernelse af forstyrrelserne kan produktet nulstille sig selv.
- Målefølsomheden er afhængig af retningen af den bevægelse der skal registreres. Passage fra siden forbi sensoren resulterer i en høj kontakt-følsomhed. Passage hen mod sensoren resulterer i en lav kontakt-følsomhed.
- Målefølsomheden er afhængig af omgivelsestemperaturen. Lav omgivelsestemperatur resulterer i øget følsomhed Høje temperaturer resulterer i nedsat følsomhed. Dette kan have indflydelse på dækningsområdet.
- Driftstiden af den tilsluttede belastning ved registreret bevægelse er fastlagt på ca. **“5”** sekunder til **“3”** minutter (justerbart). Driftstiden bliver i dette tidsrum hver gang forlænget med den indstillede værdi ved ny registreret bevægelse.
- Dækningsområdet af sensoren er ca. **“3m”** til **“12m”** (justerbart). Montagehøjden bør være mellem **“1,8”** meter og **“2,5”** meter. Dækningsvinklen er på **“150 °”**.
- Bevægelsessensoren bliver aktiveret ved en lysstyrke på **“10 Lux”** til **“∞ Lux”** (justerbart).
- Efter tænding af driftsspændingen har bevægelsessensoren behov for ca. **“60”** sekunder til opvarmning, for at kunne arbejde korrekt. Den tilsluttede belastning bliver herved tilsluttet for ca. **“60”** sekunder. Efterfølgende går bevægelsessensoren over i automatik-tilstanden.
- Produktet er udstyret med en permanent kontakt-option. Den tilsluttede belastning bliver herved tilsluttet permanent. Denne funktion aktiveres ved tænd og sluk af netspændingen (**“1 x”** kort tid efter hinanden), fx med en vægkontakt der er monteret foran. Denne funktion handicappet ved tænd og sluk af netspændingen (**“1 x”** kort tid efter hinanden), fx med en vægkontakt der er monteret foran. Hvis den permanente kontakt-option bliver aktiveret, er bevægelsessensorens funktion deaktiveret.
 - Denne funktion kan nulstilles ved længere tids slukning **“> 6 sec.”** og tænding af netspændingen.
 - Denne funktion bliver automatisk nulstillet ved daggry.
 - Denne funktion kan aktiveres, hvis belysningsstyrke er ca. “≤100” lux.

ⓘ Säkerhetsföreskrifter / Var god och läs den här informationen noggrant innan du börjar med att installera den här produkten eller ta den i drift. Förvara den här bruksanvisningen för senare ändamål.

- Lykterna får enbart installeras av auktoriserade specialister enligt de gällande föreskrifterna för elinstallationer.
- Tillverkaren har inget ansvar för skador, som uppstått när belysningen använts på ett icke fackmässigt sätt.
- Skötseln av belysning inskränker sig till utsidorna. Ingen fukt får då komma in där anslutningarna finns eller till delar, som leder till nätspänningen.
- Observera! Stäng av strömmen på hela nätet före monteringsarbetet - koppla bort säkringarna resp. skruva ur säkringen. Ställ kontakten på "AV".
- OBS! Innan du borrar fästhålen måste du förvissa dig om, att det inte finns några gas-, vatten- eller elledningar som kan skadas där du borrar.
- Vid montering måste du se till, att monteringsmaterialet är lämpligt för underlaget och att detta har motsvarande bärkraft. Tillverkaren ansvarar inte för en icke fackmässig koppling av artikeln med resp. underlag.
- ⓘ Symbolen med den överstreckade soptunnan på produkten eller förpackningen betyder att denna produkt inte får hanteras med hushållsavfallet. Produkten behöver istället efter livslängdens slut tas till en uppsamlingsstation där elektriska och elektroniska apparater återvinns. Adressen får du hos din kommunalförvaltning.
- Skyddsklass II ⊠. Denna belysning har en speciell isolering och får inte anslutas till en skyddsledare.
- Anslutningsklämmornas beteckning L = Fas N = Neutralledare ⊕ = Skyddsledare
- Montera inte belysningen på fuktigt eller ledande underlag.
- Se noga till att ledningarna inte skadas vid monteringen.
- Varning! Lyktedelar och belysningsmedel kan få temperaturer av >60°C under driften och får därför ej röras under driften.
- Lampan är försedd med skyddsgraden **“IP44”** och är avsedd för användning utomhus i privata hushåll.
- IP-skyddsklass gäller endast för väggmontage.
- Titta inte direkt in ljuskällan (belysningsmedel, LED mm.).
- Ljuskällan i denna lampa är inte utbyttbar. När ljuskällan nått slutet på sin livslängd, måste hela lampan bytas ut.
- Färgavvikelser på lysdioder från olika partier är möjliga. Lysdioders färg och ljusstyrka kan även förändras beroende på livslängden.
- ⚠ Denna artikel är inte lämplig att användas i dimbara strömkretsar.
- Lykta med rörelsesensor / Hur justeras rörelsesensorn :**“1.”** Skymningsinställning – utlösningströskeln kan regleras steglöst. **“LUX →”** Anslag till höger = Rörelsesensorn reagerar i dagsljus / Anslag till vänster = Rörelsesensorn reagerar i mörker**“2.”** Avståndsområde inom vilket rörelsesensorn skall aktiveras **“SENS →”** Anslag till vänster = kort / Anslag till höger = långt**“3.”** Ljustid **“TIME →”** Anslag till vänster = kort / Anslag till höger = långt
- Funktioner av rörelsesensorn
- Rörelsedetektorn reagerar på temperaturskillnader i detekteringsområdet. Undvik därför följande situationer under installationen:
 - Rikta inte sensorn mot föremål med mycket reflekterande ytor, såsom speglar eller liknande.
 - Rikta inte sensorn mot föremål som kan röra sig i vinden, till exempel gardiner, stora växter eller liknande.
 - Undvik montering nära värmekällor som ventilationskanaler, luftkonditioneringsapparater, lampor eller liknande.
 - Rörelsedetektorn bör helst monteras där den är skyddad mot regn och direkt solljus.
 - Om produkten utsätts för högfrekventa, elektromagnetiska fält när den befinner sig i lägena för detektion eller beredskap, kan detta leda till önskad inkoppling. När störningsfälten avlägsnats kan produkten själv återställa sig.
- Sensorns känslighet beror på riktningen för rörelsen som ska detekteras. Att passera på sidan av sensorn resulterar i en hög registreringskänslighet. Att passera direkt mot sensorn resulterar i en låg registreringskänslighet.
- Sensorns känslighet beror på den omgivande temperaturen. Låga omgivande temperaturer ger hög känslighet. Höga omgivande temperaturer ger låg känslighet. Detta kan påverka detekteringsområdet.
- Driftsnyckeln för den anslutna belastningen vid en detekterad rörelse omfattar från ca. **“5”** sekunder till **“3”** minuter (justerbart). Driftstiden förlängs under denna tid med inställt värde varje gång rörelsen detekteras igen.
- Sensorns detekteringsområde omfattar ca. **“3m”** till **“12m”** (justerbart). Monteringshöjden bör helst vara mellan **“1,8”** meter och **“2,5”** meter. Detekteringsvinkeln är **“150 °”**.
- Rörelsedetektorn aktiveras vid en ljusstyrka från **“10 Lux”** till **“∞ Lux”** (justerbart).
- Efter påkoppling av spänningen kräver rörelsedetektorn ca. **“60”** sekunder för att värma upp, för att fungera ordentligt. Den anslutna belastningen kopplas då på i ca. **“60”** sekunder. Därefter växlar rörelsedetektorn till automatiskt läge.
- Enheten är utrustad med ett permanent påkopplingsalternativ. Den anslutna belastningen är då påkopplad hela tiden. Denna funktion aktiveras genom att stänga av och sätta på nätspänningen igen (**“1 x”** strax efter varandra), till exempel med en uppströms väggströmbrytare. Denna funktion inaktiverad genom att stänga av och sätta på nätspänningen igen (**“1 x”** strax efter varandra), till exempel med en uppströms väggströmbrytare. När alternativet permanent påkoppling är aktiverat, är rörelsedetektorfunktionen inaktiverad.
 - Den här funktionen kan återställas genom det längre fränkopplingsalternativet **“> 6 sec.”** och påkoppling av nätspänningen igen.
 - Den här funktionen återställs automatiskt efter gryningen.
 - Den här funktionen kan aktiveras vid en belysningsstyrka på ca “ ≤100” Lux.

ⓘ Bezpieczeństwo podczas montażu i eksploatacji / Przed instalacją lub uruchomieniem produktu proszę przeczytać dokładnie poniższe informacje. Instrukcję należy przechowywać do późniejszego wykorzystania.

- Oprawy oświetleniowe mogą instalować tylko specjaliści z odpowiednimi uprawnieniami, stosując się do aktualnie obowiązujących przepisów dotyczących wykonywania instalacji elektrycznych.
- Producent nie ponosi odpowiedzialności za zranienia lub uszkodzenia będące skutkiem niewłaściwego posługiwania się świetlówką.
- Konserwacja świetlówek ogranicza się do ich powierzchni. Podczas konserwacji do przestrzeni, w której znajdują się przewody, ani do elementów będących pod napięciem nie może przedostać się żadna wilgoć.
- Uwaga! Przed rozpoczęciem prac montażowych należy wyłączyć przewód sieciowy, skrzynkę bezpiecznikową lub wyręczyć bezpieczniki. Włłącznik powinien być ustawiony na "aut" ("AUS"/"OFF").
- Uwaga! Przed wywierceniem otworów do zamocowania należy upewnić się, że w miejscu wiercenia nie można przebić lub uszkodzić rur z gazem i wodą lub przewodów elektroenergetycznych.
- Zwróć na to uwagę podczas montażu, aby materiał mocujący był przeznaczony do i odpowiednio nośny. Za nieodpowiednie połączenie artykułu z danym podłożem producent ze swojej strony nie może przejąć odpowiedzialności.
- ⓘ Symbol przekreślonego pojemnika na śmieci na produkcie czy opakowaniu oznacza, że nie wolno tego produktu usuwać razem z odpadami z gospodarstwa domowego. Zamiast tego należy po zakończeniu użytkowania oddać produkt do punktu recyklingu sprzętu elektrycznego i elektronicznego. Informacji o takim punkcie należy zasięgnąć we właściwym zarządzie gospodarki komunalnej.
- Klasa ochrony II ⓘ. Ta lampa jest bardzo dobrze izolowana i nie może być łączona z przewodem ochronnym.
- Oznaczenie zacisków przyłączeniowych: L = faza, N = przewód neutralny, ⊕ = przewód ochronny.
- Nie należy montować lampy na wilgotnym podłożu, ani też na podłożu przewodzącym elektryczność.
- Należy się upewnić, że przewody nie zostały uszkodzone podczas montażu.
- Uwaga! Elementy konstrukcji oprawy oświetleniowej oraz elementy świecaec mogą w czasie eksploatacji osiągać temperaturę przekraczającą 60°C i dlatego nie wolno ich wtedy dotykać.
- Lampa posiada stopień ochrony **“IP44”** i jest dopuszczona do zastosowania na zewnątrz prywatnych domów.
- Klasa ochrony IP odnosi się tylko do montażu ściane.
- Nie kierować wzroku bezpośrednio na źródło światła (żarówka, dioda LED itp.).
- Nie można wymienić źródła światła w tej lampie. Jeśli źródło światła osiągnie swoją żywotność, to należy wymienić całą lampę.
- Możliwe są różnice w kolorach diod LED różnych szarz. Kolor światła i siła świetlna diod LED może się zmieniać również w związku z żywotnością.
- ⚠ Artykuł ten nie jest przeznaczony do pracy ze ściemnianiami obwodami prądu.
- Lampa z czujnikiem ruchu / Ustawienia czujnika ruchu :

- “1.**“ Ustawienia zużośći zmierzchowej – próg reakcji można ustawiać płynnie. **“LUX →”** do oporu = czujnik ruchu reaguje w świetle dziennym / do oporu w lewo = czujnik ruchu reaguje w ciemności
- “2.**“ Zasięg detekcji czujnika ruchu **“SENS →”** obrót regulatorem w lewo, do oporu = krótki / obrót regulatorem w prawo, do oporu = długo
- “3.**“ Długość świecenia **“TIME →”** obrót regulatorem w lewo, do oporu = krótko/ obrót regulatorem w prawo, do oporu = długo
- Funkcje czujnika ruchu:
- Czujnik ruchu reaguje na różnice temperatur w obszarze wykrywania. Dlatego podczas montażu należy unikać poniższych sytuacji:
 - Czujnika nie ustawiać na obiekty z mocno odbijającymi powierzchniami jak np. lustra lub tym podobne.
 - Czujnika nie ustawiać na obiekty, które mogą się poruszać przy wiejącym wietrze jak np. zasłony, duże rośliny lub tym podobne.
 - Unikać montażu w pobliżu źródeł ciepła jak np. otwory wentylacyjne, klimatyzacje, lampy lub tym podobne.
 - Czujnik ruchu powinien być montowany w miejscu osłoniętym przed deszczem i bezpośrednim promieniowaniem słonecznym.
 - Oddziaływanie pola elektromagnetycznego wysokiej częstotliwości na produkt znajdujący się w trybie wykrywania lub gotowości może spowodować niepożądane włączenie urządzenia. Po unieszkodliwieniu pól zakłóceń artykuł może się samoczynnie zresetować.
- Wrażliwość wykrywania zależna jest od kierunku ruchu do wykrycia. Przejście obok czujnika wykazuje wysoką wrażliwość włączania. Dochodzenie po linii prostej do czujnika wykazuje niższą wrażliwość włączania.
- Wrażliwość wykrywania zależna jest od temperatury otoczenia. Niska temperatura otoczenia wykazuje wysoką wrażliwość. Wysokie temperatury wykazują niską wrażliwość. Może to mieć wpływ na zasięg wykrywania.
- Czas włączenia podłączonego obciążenia przy wykrytym ruchu wynosi ok. **“5”** sekund do **“3”** minut (możliwość ustawienia). Czas włączenia przedłuża się w tym czasie za każdym razem przy ponownym wykryciu ruchu o ustawioną wartość.
- Zasięg wykrywania czujnika wynosi ok. **“3m”** do **“12m”** (możliwość ustawienia). Wysokość montażu powinna wynosić pomiędzy **“1,8”** metra a **“2,5”** metra. Kąt wykrycia wynosi **“150** °“.
- Czujnik ruchu zostanie aktywowany przy sile oświetlenia wynoszącej od **“10 Lux”** do **“∞ Lux”** (możliwość ustawienia).
- Po włączeniu napięcia zasilającego czujnik ruchu potrzebuje ok. **“60”** sekund do rozgrzania się, aby móc poprawnie pracować. Podłączone obciążenie zostanie przy tym włączone na ok. **“60”** sekund. Następnie czujnik ruchu przechodzi w tryb automatyczny.
- Urządzenie wyposażone jest w opcję stałego włączenia. Podłączone obciążenie będzie przy tym stale włączone. Funkcja ta jest aktywowana przez wylączenie i ponowne włączanie napięcia zasilającego (**“1 x”** krótko po sobie), na przykład przy pomocy wcześniej podłączonego przełącznika ściennego. Funkcja ta jest niepełnosprawny przez wylączenie i ponowne włączanie napięcia zasilającego (**“1 x”** krótko po sobie), na przykład przy pomocy wcześniej podłączonego przełącznika ściennego. Jeśli włączona jest opcja stałego włącznie, to nieaktywna jest funkcja czujnika ruchu.
 - Funkcja ta może zostać cofnięta poprzez dłuższe wylączenie **> 6 sec.**“ i ponowne włączenie napięcia sieciowego.
 - Funkcja ta zostanie automatycznie cofnięta podczas świtania.
 - Funkcję tę można włączyć, jeśli natężenie oświetlenia jest w przybliżeniu „≤100” luksów.

ⓘ Bezpečnostní pokyny / Přečtěte si, prosím, pozorně tyto informace, dříve než začnete s instalací nebo s uvedením do provozu. Uchovejte tyto pokyny k obsluze pro pozdější reference.

- Svitidla smí instalovat jen autorizovaný odborný personál dle příslušných elektroinstalačních předpisů.
- Výrobce neodpovídá za zranění či škody, které vzniknout důsledkem neodborného používání svítidel.
- Údržba svítidel je omezena jen na povrchy. Přitom se do okolí míst připojení nebo k součástem pod napětím nesmí dostat vlhkost.
- Pozor! Před zahájením montáže vypněte síťové vedení – vypněte jistič pojistik popul. vyšroubujte pojistik. Spínač uveďte do polohy „VYP“.
- Pozor! Před vrtáním otvorů se přesvědčte, že se v těchto místech nenachází plynové nebo vodovodní trubky ani vedení elektrického proudu.
- Při montáži dbejte na použití vhodného přípevňovacího materiálu, který zaručuje potřebnou nosnost. Výrobce neručí za škody způsobené neodborným přípevněním artiklu na použitý podklad.
- ⓘ Symbol přeškrtnuté nádoby na odpady na výrobku nebo na obalu znamená, že výrobek se nesmí likvidovat v odpadu z domácnosti. Tento výrobek je místo toho třeba na konci jeho životnosti předat sběrně pro recyklaci elektrických a elektronických přístrojů. Zjistěte si prosím tuto sběrnú dotazem u své příslušné místní samosprávy.
- Třída ochrany II ⓘ. Toto svítidlo má zvláštní izolaci a nesmí být připojeno na ochranný vodič.
- Označení připojovacích svorek: L = fáze N = neutrální vodič ⊕ = ochranný vodič.
- Nemontujte svítidlo na vlhký nebo vodivý podklad.
- Dbejte na to, aby se vedení při montáži nepoškodilo.
- Pozor! Díly svítidla mohou během provozu dosáhnout teplot >60°C, a proto je zakázáno se jich během provozu dotýkat.
- Světlo má stupeň ochrany **“IP44”** a je určené jen pro privátní použití venku.
- Krytí IP platí pouze pro montáž na stěnu.
- Nedívat se přímo na zdroj světla (osvětlovací prostředky, světelné diody atd.).
- Osvětlovací prostředek tohoto světla nelze vyměnit. Po výpadku osvětlovacího prostředku se musí celé světlo vyměnit.
- Odchytky barev LED různých šarží jsou možné. Barva světla a intenzita LED se může změnit v závislosti na délce životnosti.
- ⚠ Tento artíkl je vhodný k provozu v tlumitelných proudových obvodech.
- Svítidlo s hlásičem pohybu / Seřizování hlásiče pohybu :

“1.“ Seřizování soumraku – práh pro reagování lze plynule seřizovat. **“LUX →”** Právý doraz = hlásič pohybu reaguje za denního světla. / Levý doraz = hlásič pohybu reaguje za tmy.

“2.“ Vzdálenost, ve které se má hlásič pohybu aktivovat **“SENS →”** Levý doraz = krátká / Právý doraz = dlouhá

“3.“ Délka svícení **“TIME →”** Levý doraz = Krátká / Právý doraz = Dlouhá

20. Funkce hlásiče pohybu

21. Pohybový senzor reaguje na teplotní rozdíly v prostoru dosahu. Při montáži se vyhybejte následujícím situacím:

a. Nesměřujte senzor na objekty se silně reflektujícími povrchy, jako jsou např. zrcadla nebo podobné.

b. Nesměřujte senzor na objekty, které se ve větru pohybují, např. závěsy velké rostliny nebo podobně.

c. Vyhýbejte se montáži v blízkosti tepelných zdrojů, jako např. větracích otvorů, klimatizace, svítidel nebo podobně.

d. Dávejte přednost montáži pohybového senzoru na místě chráněném před deštěm a přímým sluncem.

e. Je-li zboží v režimu dosahu a připravenosti vystaveno vysokofrekvenčním magnetickým polím, může to vést k nežádoucím zanutím. Po odstranění rušivých polí se může zboží samo nastavit zpět.

22. Citlivost senzoru je závislá na směru pohybu, který má rozpoznat. Na pohyb ze strany do prostoru dosahu je senzor vysoce citlivý. Při pohybu směrem přímo k senzoru je jeho citlivost nižší.

23. Citlivost indikace je závislá od teploty okolního prostředí. Při nízké teplotě okolního prostředí je citlivost vysoká. Při vysoké teplotě okolního prostředí je citlivost nízká. Toto má vliv na délku dosahu.

24. Doba zapnutí připojeného spotřebiče po indikaci pohybu činí cca **“5”** vteřin až **“3”** minut (nastavitelná). Při opakovaných indikacích pohybu během této doby se prodlužuje doba zapnutí pokaždé o nastavenou hodnotu.

25. Dosah senzoru činí cca **“3m”** až **“12m”** (nastavitelný). Výška namontovaného senzoru má být nejlépe **“1,8”** až **“2,5”** metru. Úhel dosahu činí **“150** °“.

26. Pohybový senzor se aktivuje při intenzitě osvětlení okolního prostředí od **“10 Lux”** do **“∞ Lux”** (nastavitelná).

27. Po zapnutí napájecího napětí potřebuje pohybový senzor cca **“60”** vteřin k zahřátí, aby mohl správně pracovat. Připojený spotřebič se přitom na **“60”** vteřin zapne. Potom přejde pohybový senzor do automatického režimu.

28. Přístroj je vybaven opcí trvalého zapnutí. Připojený spotřebič je v tomto případě trvale zapnutý. Tato funkce se aktivuje vypnutím a zapnutím síťového napětí (**“1 x”** krátce po sobě), například předřazeným nástěnným vypínačem. Tato funkce se invalidní vypnutím a zapnutím síťového napětí (**“1 x”** krátce po sobě), například předřazeným nástěnným vypínačem. Při trvalém zapnutí je funkce pohybového senzoru deaktivována.

a. Tuto funkci lze delším vypnutím **> 6 sec.**“ a novým zapnutím síťového napětí vrátit do výchozího stavu.

b. Tato funkce se při svítání automaticky vrátí do původního stavu.

c. Tuto funkci lze aktivovat, pokud je osvětlení přibližně "≤100" lux.

ⓘ Bezpečnostné pokyny / Prečítajte si, prosím, starostlivo tieto informácie, pred tým než začnete s inštaláciou alebo s uvedením do prevádzky. Uchovajte tieto pokyny k obsluhe pre neskoršie referencie.

- Lampy smú byť inštalované len schválenými odborníkmi podľa práve teraz platných elektroinstalačných predpisov.
- Výrobca nie je zodpovedný za poranenia či škody, ktoré vzniknú dôsledkom neodborného používania svietidiel.
- Údržba svietidiel je obmedzená len na ich povrchy. Do okolia miest pripojenia či k súčastiam pod napätím sa pritom nesmie dostať vlhkosť.
- Pozor! Pred začatím montáže vypnite sieťové vedenie - vypnite istič poistiek prípadne vyskrutkujte poistku. Spínač nastavte na „VYP“.
- Upozornenie! Skôr ako začnete vŕtať upevňovacie otvory, sa uistite, či v mieste vŕtania nenavítate alebo nepoškodíte plynové, vodovodné alebo elektrické vedenia.
- Pri montáži dbajte na to, aby bol upevňovací materiál vhodný pred daný podklad, a aby mal primeranú nosnosť. Výrobca neručí za neodborné spojenie produktu s príslušným podkladom.
- ⓘ Symbol prečiarknutej nádoby na odpad na výrobku alebo na obalu znamená, že výrobok sa nesmie likvidovať v odpadu z domácnosti. Tento výrobok treba namiesto toho na konci jeho životnosti predat' zberni pre recykláciu elektrických a elektronických prístrojov. Zistite si prosím túto zbernú dotazom u svojej príslušnej miestnej samosprávy.
- Trieda ochrany II ⓘ. Toto svietidlo má zvláštnu izoláciu a nesmie byť pripojené na ochranný vodič.
- Označenie pripojovacích svoriek: L = fáza N = neutrálny vodič ⊕ = ochranný vodič.
- Svietidlo nemontujte na vlhký či vodivý podklad.
- Zaistite, aby pri montáži nedošlo k poškodeniu vedenia.
- Pozor! Časti svietidiel a žiarovky môžu v prevádzke dosahovať teplotu >60°C a preto sa ich v prevádzke nemožno dotýkať.
- Svietidlo je vybavené stupňom ochrany **“IP44”** a môže sa používať v exteriéri súkromných domácností.
- Krytie IP platí len pre montáž na stenu.
- Nepozerať priamo na zdroj svetla (osvetlovacie prostriedky, svetelné diódy atd.).
- Svetelný zdroj svietidla nie je možné vymeniť. Keď je svetelný zdroj na konci svojej životnosti, je potrebné nahradiť celé svietidlo.
- Rôzne šarže LED diód môžu vykazovať farebné odchýlky. Farba a intenzita svetla LED diód sa môže zmeniť aj v závislosti od ich doby životnosti.
- ⚠ Tento výrobok nie je vhodný na prevádzku v stmievateľných prúdových obvodoch.
- Svietidlo s hlásičom pohybov / Nastavovanie hlásiča pohybu :

“1.“ Nastavovanie súmraku – prah pre reagovanie možno plynule nastavovať. **“LUX →”** pravý doraz = hlásič pohybu reaguje za denného svetla / ľavý doraz = hlásič pohybu reaguje vo tme

“2.“ Vzdialenosť, v ktorej sa má hlásič pohybu aktivovať **“SENS →”** ľavý doraz = krátka / pravý doraz = dlhá

“3.“ Dĺžka svietenia **“TIME →”** Ľavý doraz = krátka / Právý doraz = dlhá

20. Funkcie hlásiča pohybov

21. Senzor pohybu reaguje na teplotné rozdiely v oblasti dosahu. Pri montáži preto zabráňte nasledujúcim situáciám:

a. Nenasmerujte senzor na objekty so silne reflektujúcimi povrchmi ako napríklad zrkadlá a podobné.

b. Nenasmerujte senzor na objekty, ktoré sa môžu pohybovať vo vetre, napríklad závesy, veľké rastliny alebo podobné.

c. Vyhňte sa montáži v blízkosti zdrojov tepla ako sú napr. vetracie štrbiny, klimatizácie, svietidlá a podobné.

d. Senzor pohybu by mal byť prednostne namontovaný tam, kde je chránený pred dažďom a priamym snežným žiarením.

e. Ak je výrobok v detekčnom alebo pohotovostnom režime vystavený vysokofrekvenčným, elektromagnetickým poľiam, môže to mať za následok nežiadúce zapínanie. Po odstránení rušivých polí sa môže výrobok sám vrátiť do pôvodného stavu.

22. Citlivosť zachytávania závisí od smeru zachytávaného pohybu. Postranný pohyb popri senzore vyvoláva vysokú citlivosť spínania. Priamy pohyb smerom k senzoru vyvoláva nižšiu citlivosť spínania.

23. Citlivosť zachytávania závisí od teploty okolia. Nízke teploty okolia spôsobujú vysokú citlivosť. Vysoké teploty okolia spôsobujú nízku citlivosť. Môže to mať vplyv na dosah snímania.

24. Doba zapnutia pripojeného spotrebiča pri zachytenom pohybe je cca. **“5”** sekúnd až **“3”** minút (nastaviteľné). Ak je v tomto čase znova zachytený pohyb, doba zapnutia sa zakaždým predĺži o nastavenú hodnotu.

25. Dosah snímania senzora je cca. **“3m”** až **“12m”** (nastaviteľné). Montážna výška by sa mala ideálne pohybovať medzi **“1,8”** metra a **“2,5”** metra. Zachytávací uhol je **“150** °“.

26. Senzor pohybu je aktivovaný pri intenzite osvetlenia **“10 Lux”** až **“∞ Lux”** (nastaviteľné).

27. Po zapnutí sieťového napätia potrebuje senzor pohybu cca. **“60”** sekúnd pre zahriatie, aby mohol správně pracovať. Pripojený spotrebič je pritom zapnutý na cca. **“60”** sekúnd. Následne sa senzor pohybu prepne do automatického režimu.

28. Prístroj disponuje možnosťou trvalého zapnutia. Pripojený spotrebič je pritom trvale zapnutý. Táto funkcia sa aktivuje zapnutím a opätovným vypnutím sieťového napätia (**“1 x”** krátko za sebou), napríklad pomocou predradeného nástenného spínača. Táto funkcia sa invalidný zapnutím a opätovným vypnutím sieťového napätia (**“1 x”** krátko za sebou), napríklad pomocou predradeného nástenného spínača. Keď je zapnutý režim trvalého zapnutia, je funkcia senzora pohybu deaktivovaná.

a. Táto funkcia môže byť vypnutá dlhším vypnutím **> 6 sec.**“ a opätovným zapnutím sieťového napätia.

b. Táto funkcia je po dosiahnutí svitania automaticky vypnutá.

c. Túto funkciu možno aktivovať, ak je osvetlenie približne "≤100" lux.

- ☞ Navodila glede varnosti / Pred instaljacio ali uporabo tega izdelka skrbno preberite te informacije. Navodila za uporabo skrbno shranite, lahko jih boste potrebovali kdaj kasneje.**
- Svetilke lahko v skladi s trenutno veljavnimi predpisi za električne instalacije instalirajo le pooblaščeni strokovnjaki.
 - Proizvajalec ne prevzame nikakršne odgovornosti za poškodbe ali škode, ki so posledica nestrokovne uporabe svetila.
 - Nega svetil je omejena na površine. Pri tem ne sme priti vlaga v priključitvene prostore ali na dele, ki so pod omrežno napetostjo.
 - Pozor! Pred začetkom montaže je potrebno odklopiti omrežje z napetosti – izklopiti instalacijski odklopnik oziroma odviti varovalko. Stikalo postaviti na "izklop" ("AUS"/ "OFF").
 - Pozor! Preden začnete vrtati odprtine za pritrdilne odprtine, se prepričajte, da na mestu vrtenja ni plinske, električne napeljave, vodovodne cevi, ki bi jo lahko prevrtali ali poškodovali.
 - Pri pritrditvi na to, da bo pritrdilni material primeren za podlago in da bo imel ustrezno nosilnost. Za nestrokovno pritrditev izdelka na podlago proizvajalec ne more prevzeti odgovornosti.
 - ⚠ Simbol prekrižanega smetnjaka na izdelku ali embalaži pomeni, da se tega izdelka ne sme odstraniti s hišnimi odpadki. Namesto tega je potrebno izdelek na koncu njegove življenjske dobe odnesti v sprejemni center za recikliranje električnih in elektronskih naprav. O takšnem centru se pozanimajte pri vaši pristojni komunalni upravi.
 - Varnostni razred II ⚡. To svetilo je posebej izolirano in ne sme biti priključeno na zaščitni prevodnik.
 - Opis priključne oprijemalke: L = stopnja N = nevtralni prevodnik ⊖ = zaščitni prevodnik.
 - Svetila se ne sme nomtirati na vlažno ali prevodno podlago.
 - Zagotoviti je potrebno, da se kabli pri montaži ne poškodujejo.
 - Pozor! Deli svetilke in žarnice se lahko med delovanjem segrejejo na >60°C, zato se jih med delovanjem ne sme dotikati.
 - Svetilka ima zaščitno stopnjo **“IP44“** in je predvidena za osebno uporabo na prostem.
 - IP – Zaščitna stopnja velja le za stensko montažo.
 - Ne glejte direktno v vir svetlobe (v žarnico, LED itn.).
 - Vira svetlobe te svetilke ni mogoče zamenjati. Če je vir svetlobe dosegel konec življenjske dobe, je treba zamenjati celotno svetilko.
 - Razlike v barvnih otenkih LED žarnic so mogoče. Do razlike v barvi svetlobe in jakosti svetlobe LED žarnic se lahko spreminjajo s starostjo naprave.
 - ⚠ Ta izdelek ni primeren za obratovanje v tokokrogih z možnostjo zatemnitve.
 - Svetilka z javljalnikom gibanja / Nastavljanje javljalnika gibanja :**“1,“** Nastavitev za aktiviranje v mraku – Vklopni prag se da brezstopenjsko nastaviti. **“LUX →“** do konca v desno = javljalnik gibanja reagira pri dnevni svetlobi / do konca v levo = javljalnik gibanja reagira v temi
 - “2,“** Območje oddaljenosti, v katerem naj bo javljalnik gibanja aktiven **“SENS →“** do konca v levo = kratko / do konca v desno = dolgo
 - “3,“** Trajanje svetlenja **“TIME →“** nastavljeno v levo = kratko / nastavljeno v desno = dolgo
 - Funkcije javljalnika gibanja
 - Senzor gibanja se odzove na temperturne razlike v območju zajemanja. Zato se pri montaži izogibajte naslednjim situacijam:**a.** Senzorja ne usmerjajte na predmete z močno odbojnimi površinami, npr. ogledala ali podobno. **b.** Senzorja ne usmerjajte na predmete, ki se lahko v vetru premaknejo, npr. zavesे, velike rastline ali podobno. **c.** Izogibajte se montaži v bližini virov toplote, npr. prezračevalnih odprtín, klimatskih naprav, svetilk ali podobnega. **d.** Senzor gibanja je treba prednostno namestiti tam, kjer bo zaščiten pred dežjem in neposrednim sončnim sevanjem. **e.** Če je izdelek v načinu zaznavanja ali pripravljenosti izpostavljen pogostim elektromagnetnim poljem, lahko to privede do neželenega vklopa. Po odstranitvi motilnih polj se lahko izdelek samodejno ponastavi.
 - Občutljivost zaznavanja je odvisna od smeri zaznanega gibanja. Stranski premik mimo senzorja pomeni visoko občutljivost za vklop. Premikanje naravnost proti senzorju pomeni nižjo občutljivost za vklop.
 - Občutljivost zaznavanja je odvisna od temperature okolice. Nižja temperatura okolice pomeni visoko občutljivost. Visoke temperature pomenijo nižjo občutljivost. To lahko vpliva na domet zaznavanja.
 - Trajanje vklopa priključenega porabnika pri zaznanem gibanju znaša pribl. od **“5“** sekund do **“3“** minut (nastavljivo). Trajanje vklopa se v tem času pri novo zaznanem gibanju vsakič podaljša za nastavljeno vrednost.
 - Domet zaznavanja senzorja znaša pribl. **“3m“** do **“12m“** (nastavljivo). Montažna višina mora biti prednostno med **“1,8“** in **“2,5“** metri. Kot zaznavanja znaša **“150 °“**
 - Senzor gibanja se vklopi pri jakosti svetlobe od **“10 Lux“** do **“∞ Lux“** (nastavljivo).
 - Po vklopu napajalne napetosti potrebuje senzor gibanja pribl. **“60“** sekund za segrevanje, da lahko pravilno deluje. Priključeni porabnik se pri tem vklopi za pribl. **“60“** sekund. Nato preklopi senzor gibanja v samodejni način.
 - Naprava je opremljena z možnostjo trajnega vklopa. Priključeni porabnik je pri tem vklopljen trajno. Funkcija se aktivira z izklopom in ponovnim vklopom omrežne napetosti (**“1 x“** zapored), npr. s predhodno priključenim stenskim stikalom. Funkcija se onemogočeno z izklopom in ponovnim vklopom omrežne napetosti (**“1 x“** zapored), npr. s predhodno priključenim stenskim stikalom. Če je možnost trajnega vklopa vključena, je funkcija senzorja gibanja izklopljena. **a.** To funkcijo lahko ponastavite z daljšim izklopom **“> 6 sec.**“ in ponovnim vklopom omrežne napetosti. **b.** Ta funkcija bo ob jutranjem svitu samodejno ponastavljena. **c.** To funkcijo lahko aktivirate, če je osvetljenost približno "≤ 100" luxov.

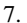

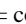
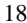
- ☛ Biztonsági előírások / Kérjük olvassa át alaposan ezeket az információkat, mielőtt ezen termék felszerelését vagy üzembevételét megkezdi.**
- A világító berendezés felszerelését csak szakképzett személy végezheti a érvényes villanyyszerelési előírások szerint.
 - A gyártó nem vállal felelősséget olyan sérülésekre vagy károokra, amelyek a világítóttest nem megfelelő használatából adódnak.
 - A világító testek ápolása a felületekre korlátozódik. Úgyelni kell, hogy közben a csatlakozó és a hálózati feszültségű részekbe nedvesség ne jusson.
 - Figyelem! A szerelési munkálatok előtt a hálózati vezetékét feszültségmentesíteni kell – a biztosíték automata lekapcsolásával ill. a biztosíték kicsavarásával. A kapcsoló legyen „KI“ állásban.
 - Figyelem! A rögzítő-lyukak fűréása előtt bizonyosodjon meg róla, hogy a fűrés helyén a gáz-, víz-, vagy áram- vezetéket ne tudja átfúrni, vagy megsérteni.
 - Ezt az összeszerelés során vegye figyelembe, hogy a rögzítő-anyag az alaphoz megfelelő legyen és hogy az megfelelő teherbírással rendelkezzen. A terméknek az alaphoz történő szakszerűten rögzítéséért a gyártó nem tud felelősséget vállalni.
 - ⚠ A terméken, vagy a csomagoláson található áthúzott hulladékártórol azt jelenti, hogy ez a termék nem ártalmatlanítható a házi hulladékkal együtt. Ehelyett a terméket az élettartama végén az elektromos és elektronikus készülékek újrahasznosításának egy átvéví helyéhez kell vinni. Kérjük, érdeklődjön ez iránt az illetékes kommunális igazgatóságán.
 - II érintésvédelmi osztály ⚡. Ez a világítóttest külön szigetelt és tilos a földvezetékre csatlakoztatni.
 - A csatlakozások jelölései: L = Fázis N = Nulla ⊖ = Föld.
 - Ne szerelje a világítóttestet nedves vagy elektromosan vezetó felületre.
 - Győződjön meg, hogy a szerelésnél a vezetékek nem sérültek meg.
 - Figyelem! A világító berendezés alkatrészei és a világító testek hőmérséklete üzem közben meghaladhatja a 60°C-ot, ezért üzem közben nem szabad érinteni azokat.
 - A lámpa **“IP44“** védelmi fokozattal rendelkezik és magánháztartásokban történő kültéri használatra is alkalmas.
 - IP védettségí fokozat csak falra szerelésre érvényes.
 - A fényforrásba (világítóeszközbe, LED lámpába stb.) közvetlenül belenézni tilos.
 - A lámpaizzó nem cserélhető. Élettartama végén a teljes lámpát ki kell cserélni.
 - Különböző töltőszégeknel a LED-ek színelteréséi előfordulhatnak. A LED-ek színe és fényereje az élettartam változásával is változhat.
 - ⚠ A jelen termék fényerő-szabályozással rendelkező áramkörökben nem használható.
 - Lámpa mozgásérzékelővel / Mozgásérzékelő beállítás :**“1,“** Alkonybeállítás – A kapcsolási küszöb fokozatmentesen beállítható. **“LUX →“** jobb oldali ütközés = a mozgásérzékelő a nappali fénynél reagál / bal oldali ütközés = A mozgásérzékelő sötétben reagál
 - “2,“** A kívánt érzékelési távolság beállítása a mozgásérzékelőn **“SENS →“** teljesen balra fordítva = rövid / teljesen jobbra fordítva = hosszú
 - “3,“** A világítás időtartama **“TIME →“** bal ütközés = rövid / jobb ütközés = hosszú
 - A mozgásérzékelő funkciói

- A mozgásérzékelő az érzékelési tartományon belül beálló hőmérséklet-külöbnségekre reagál. Ezért kerülje a következő helyzetekben történő felszerelést:**a.** Ne irányítsa az érzékelőt erősen reflektáló felülettel rendelkező objektumokra, mint például tükrökre vagy hasonlókra. **b.** Ne irányítsa az érzékelőt szelben mozgó objektumokra, mint például függönyökre, nagy növényekre vagy hasonlókra. **c.** Kerülje a hőforrások., mint például szellőző rések, légkondicionáló berendezések, lámpák vagy hasonlók közelében történő felszerelést. **d.** A mozgásérzékelőt lehetőség esővel és közvetlen napsugárással szemben védett helyen kell felszerelni. **e.** Ha az árucikket érzékelési- és készenléti üzemmódban magas frekvenciájú, elektromágneses mezőknek vannak kitéve, az nem kívánt bekapcsoláshoz vezethet. A zavaró mezők elhárítása után az árucikk magától visszaállhat.
- Az érzékelés érzékenysége az érzékelt mozgás irányától függ. Oldalt az érzékelő mellett történő elhaladás magas kapcsolási érzékenységet eredményez. Egyenesen az érzékelő irányába történő mozgás alacsony kapcsolási érzékenységet eredményez.
- Az érzékelés érzékenysége a környezeti hőmérséklettől függ. Alacsony hőmérsékletek magas érzékenységet eredményeznek. Magas hőmérsékletek alacsony érzékenységet eredményeznek. Ez hatással lehet a érzékelés hatótávolságára.
- A csatlakoztatott terhelés bekapcsolási ideje érzékelt mozgás esetén kb. **“5“** másodperc és **“3“** perc között van (beállítható). A bekapcsolási idő az ez alatt az idő alatt érzékelt minden mozgás esetén a beállított értékkel meghosszabbodik.
- Az érzékelő érzékelési távolsága kb. **“3m“** és **“12m“** között van (beállítható). A szerelési magasság lehetőség szerint **“1,8“** méter és **“2,5“** méter között legyen. Az érzékelési szög **“150 °“**.
- A mozgásérzékelő **“10 Lux“** és **“∞ Lux“** fényerősség között kapcsol be (beállítható).
- A hálózati feszültség bekapcsolása után a mozgásérzékelőnek a helyes működéshez kb. **“60“** másodperc bemelegedésre van szüksége. A csatlakoztatott teher ennek során kb. **“60“** másodpercre be lesz kapcsolva. Ezt követően a mozgásérzékelő automata üzemmódba áll.
- A készülék egy tartós kapcsolási opcióval rendelkezik. A csatlakoztatott teher ennek során állandóan be lesz kapcsolva. A funkció aktiválása a hálózati feszültség ki- és ismételt bekapcsolása útján történik (**“1 x“** rövideel egymás után), például egy elébe iktatott fali kapcsolóval. A funkció mozgásszerűlt a hálózati feszültség ki- és ismételt bekapcsolása útján történik (**“1 x“** rövideel egymás után), például egy elébe iktatott fali kapcsolóval. Ha be van kapcsolva a tartós kapcsolási opció, akkor a mozgásérzékelő funkció deaktiválva van. **a.** Ennek a funkciónak a visszakapcsolása a hálózati feszültség hosszabb időre való kikapcsolása **“> 6 sec.**“ és ismételt bekapcsolása útján lehetséges. **b.** Ez a funkció a reggeli szürkület elérésével automatikusan kikapcsol. **c.** Ez a funkció akkor aktiválható, ha a megvilágítás körülbelül "≤100" lux.

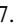
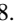

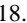
☞ Instrucțiuni de protecție a muncii / Vă rugăm să citiți cu atenție aceste informații, înainte să începeți instalarea sau utilizarea acestui produs. Păstrați cu grijă aceste instrucțiuni pentru utilizare ulterioară.

- Iluminatoarele trebuie instalate numai de personal de specialitate autorizat, în conformitate cu prevederile în vigoare pentru instalațiile electrice.
- Producătorul nu își asumă nici o responsabilitate pentru accidentări sau pagube care sunt urmarea unei utilizări inadecvate ale corpului de iluminat.
- Îngrijirea corpurilor de iluminat se rezumă numai la suprafața acestora. Nu este permisă pătrunderea umidității în spațiile de racordare sau în părțile care conduc tensiunea de rețea.
- Atenție! Înainte de începerea lucrărilor de montaj, se asigură absența tensiunii din cablul de alimentare – siguranța automată se deconectează, respectiv se deșurubează siguranța. Întrerupătorul se poziționează pe poziția „OPRIT”.
- Atenție! Înainte de a realiza găurile pentru găurile de fixare, asigurați-vă că în locurile care urmează să fie găurite, nu pot fi perforate sau deteriorate conducte de gaz, apă sau de curent electric.
- Acordați atenție acestui lucru în timpul montării trebuie să vă asigurați că materialul pentru fixare este adecvat pentru fundament și că acesta rezistă în mod corespunzător. Producătorul nu își asumă nicio responsabilitate pentru conectarea neadecvată a produsului cu fundamentul respectiv.
- ⚠ Simbolul tonbononului de gunoi tăiat cu două linii încrucișate, aplicat direct pe produs sau pe ambalajul acestuia, înseamnă că acest produs nu are voie să fie aruncat la gunoiul menajer. La sfârșitul perioadei sale de serviciu, produsul trebuie să fie predat în vederea reciclării unui punct autorizat de colectare a produselor electrice și electronice scoase din uz. Adresa unor asemenea puncte de colectare o puteți afla de la administrația comunală, în a cărei zonă de competență domiciliați.
- Clasa de protecție II ⚡. Acest corp de iluminat este izolat în mod special și este interzisă legarea sa la un cablu de legare la pământ.
- Denumirea bornelor de conectare: L = Faza N= Nul ⊖ = Cablul de legare la pământ.
- Corpul de iluminat nu se montează pe un suport umed sau conducător de curent electric.
- Asigurați-vă că în timpul montajului cablurile nu sunt deteriorate.
- Atenție: Părțile iluminatorului și becul pot atinge în timpul funcționării temperaturi de peste 60°C și din acest motiv nu trebuie atinse în timpul funcționării.
- Lampa are gradul de protecție **“IP44“** și este prevăzută exclusiv pentru uzul intern în gospodăriile private.
- Gradul de securitate IP este valabil doar pentru montarea pe perete.
- Nu trebuie să se privească niciodată nemijlocit și direct în sursa de lumină (bec, LED, etc.).
- Sursa de lumină a acestei lampi nu poate fi înlocuită. Atunci când sursa de lumină a ajuns la sfârșitul perioadei sale de viață, trebuie înlocuită toată lampa.
- Este posibilă apariția modificărilor de culoare în cazul încărcărilor diferite. Culoarea și intensitatea luminii LED-urilor se poate modifica și în funcție de durata de viață.
- ⚠ Acest produs nu este adecvat pentru funcționare în circuite electrice cu intensitate reglabilă.
- Lampă cu senzor de mișcare / Reglarea senzorului de mișcare :**“1,“** Reglarea pentru sesizarea stării de crepuscul – pragul de răspuns poate să fie reglat continuu, fără trepte. **“LUX →“** Până la refuz spre dreapta = senzorul de mișcare reacționează la lumina de zi / Până la refuz spre stânga = senzorul de mișcare reacționează la întuneric
- “2,“** Domeniul de distanță, în interiorul căruia senzorul de mișcare urmează să intre în acțiune **“SENS →“** Poziția extremă stângă = scurt / Poziția extremă dreaptă = lung
- “3,“** Durata de iluminare **“TIME →“** Poziția extremă stângă = scurtă / Poziția extremă dreaptă = lungă
- Diferitele funcții ale senzorului de mișcare
- Senzorul de mișcare reacționează la diferențele de temperatură din domeniul de înregistrare. Din această cauză, evitați la montare următoarele situații.**a.** Nu îndreptați senzorul spre obiecte puternic reflectorizante precum, de exemplu, oglinzi sau obiecte similare. **b.** Nu îndreptați senzorul spre obiecte, care se pot mișca în vânt precum, de exemplu, perdele, plante mari sau obiecte similare. **c.** Evitați montajul în apropierea surselor de căldură precum, de exemplu, guri de ventilație, aparate de aer condiționat, lămpi sau obiecte similare. **d.** Senzorul de mișcare trebuie montat de preferat acolo, unde acesta este protejat împotriva ploii și radiațiilor solare. **e.** Dacă articolul este expus în modul de înregistrare și de disponibilitate la câmpuri electromagnetice, de înaltă frecvență, aceasta poate conduce la o conectare nedorită. După înlăturarea câmpurilor perturbatoare, articolul poate reveni singur în starea inițială.
- Sensibilitatea înregistrării depinde de direcția mișcării care urmează să fie detectată. Mișcarea de trecere laterală pe lângă senzor indicată o sensibilitate de comutare ridicată. Mișcarea directă spre senzor indică o sensibilitate de comutare redusă.
- Sensibilitatea înregistrării depinde de temperatura ambientală. Temperaturile ambientale scăzute indică o sensibilitate ridicată. Temperaturile ridicate indică o sensibilitate scăzută. Acest lucru poate să aibă influență asupra razei de înregistrare.
- Durata de pornire a sarcinii conectate la o mișcare înregistrată este de la cca. **“5“** secunde până la **“3“** minute (Reglabil). Durata de pornire se prelungește în acest timp la o mișcare nouă înregistrată, de fiecare dată, cu valoarea reglată.
- Raza de înregistrare a senzorului este de cca. **“3m“** până la **“12m“** (Reglabil). Înălțimea de montaj trebuie să fie de preferință între **“1,8“** metri și **“2,5“** metri. Unghiul de înregistrare este de **“150 °“**.
- Senzorul de mișcare se activează la o intensitate luminoasă de la **“10 Lux“** până la **“∞ Lux“** (Reglabil).
- După conectarea tensiunii de alimentare, senzorul de mișcare are nevoie de cca. **“60“** secunde pentru încălzire, pentru a putea funcționa corect. Astfel sarcina conectată este conectată pentru cca. **“60“** secunde. După aceea, senzorul de mișcare trece în modul de funcționare automat.
- Aparatul este dotat cu o opțiune de comutare continuă. Astfel sarcina conectată este conectată în mod continuu. Această funcțiune este activată prin deconectarea și reconectarea tensiunii de rețea (**“1 x“** scurt, una după alta), de exemplu cu un comutator de perete, conectat anterior. Această funcțiune este dezactivată prin deconectarea și reconectarea tensiunii de rețea (**“1 x“** scurt, una după alta), de exemplu cu un comutator de perete, conectat anterior. Atunci când opțiunea de comutare continuă este pornită, funcțiunea senzorului de mișcare este dezactivată. **a.** Această funcțiune poate fi anulată prin deconectarea îndelungată **“> 6 sec.**“ și reconectarea tensiunii de rețea. **b.** Această funcțiune va fi anulată după apariția răsăritului. **c.** Această funcție poate fi activată dacă iluminarea este aproximativ "≤100" lux.

Ⓟ **Indicações de segurança / Favor ler atentamente estas informações antes da instalação ou colocação em serviço deste produto Guardar estas instruções de uso para fins posteriores.**

- As lâmpadas só podem ser instaladas por especialistas autorizados de acordo com as normas de instalação eléctricas válidas.
- O fabricante está isento de qualquer responsabilidade no caso de ferimentos ou danificações motivados por uma utilização inadequada dos candeeiros.
- A manutenção dos candeeiros diz apenas respeito à sua superfície. Ao fazer esta manutenção nunca se pode permitir que entre humidade nos compartimentos de ligação ou nas peças condutoras de corrente eléctrica da rede.
- Atenção! Antes de começar os trabalhos de montagem desligar a tensão da rede -desligar o corta-circuito automático ou então desenroskar e retirar o fusível. Colocar o comutador na posição "DESLIGADO".
- Atenção! Antes de furar os orifícios de fixação, assegure-se de que não exista cabos ou tubos de gás, água ou electricidade que possam ser danificados no local de perfuração.
- Durante a montagem, assegure-se de que o material de fixação seja apropriado para a superfície e que tenha uma capacidade de carga adequada. O fabricante não se responsabiliza por uma conexão inadequada do artigo com a respectiva superfície.
-  O símbolo do caixote de lixo riscado no produto ou na embalagem significa que este produto não pode ser colocado no lixo doméstico. O produto tem, pelo contrário, no fim da sua duração de vida, que ser entregue num local de recolha de aparelhos eléctricos e electrónicos para reciclagem. Por favor informe-se sobre este local de recolha junto das entidades comunais responsáveis.
- Artigo de protecção II . Este candeeiro tem uma protecção especial e não pode ser ligado a um condutor de protecção.
- Designação dos bornes de ligação: L = fase N = condutor neutro  = condutor de protecção.
- Não montar o candeeiro em cima de bases húmidas ou condutoras.
- Certifique-se ao fazer a montagem que os fios de ligação não estejam danificados.
- Atenção! As peças da lâmpada e elemento luminoso pode alcançar temperaturas de serviço de >60°C e por isso não podem ser tocadas quando estiverem ligadas.
- O candeeiro tem a classe de protecção **“IP44“** e está autorizado para a utilização no exterior de residências domésticas privadas.
- Nível de protecção IP só é válido para aplicação na parede.
- Não olhar directamente para a fonte de iluminação (meio de iluminação, LED etc.).
- A fonte de luz deste lâmpada não pode ser substituída. Quando a fonte de luz atingir o seu fim da vida, toda a lâmpada deve ser substituída.
- São possíveis divergências de cor em LEDs de lotes diferentes. A cor da luz e a intensidade luminosa dos LEDs podem alterar-se consoante o tempo de vida útil.
-  Este artigo não é apropriado para funcionamento em circuitos com regulação da intensidade da luz.
- Candeeiro com detector de movimento / Regulação do detector de movimentos :
 - “1.“** Regulação para o lusco-fusco – O nível de resposta pode ser regulado continuamente. **“LUX →“** Rotação para a direita = O detector de movimentos reage com a luz do dia / Rotação para a esquerda = O detector de movimentos reage com a escuridão
 - “2.“** Distância em que se deve activar o detector de movimentos **“SENS →“** Encosto à esquerda = curta / Encosto à direita = longa
 - “3.“** Duração da iluminação **“TIME →“** Encaixe à esquerda = curta / Encaixe à direita = longa
- Funções do detector de movimento
- O detetor de movimento reage a diferenças de temperatura na área de deteção. Como tal, evite a montagem nas seguintes situações:
 - Não direcione o sensor para objetos com superfícies altamente refletoras, como, por ex., espelhos ou similares.
 - Não direcione o sensor para objetos que se possam mover no vento, como, por ex., cortinas, plantas grandes ou similares.
 - Evite montar perto de fontes de calor, como, por ex., aberturas de ventilação, aparelhos de ar condicionado, candeeiros ou similares.
 - O detetor de movimento deve ser montado preferencialmente num local onde fique resguardado da chuva e da luz solar direta.
 - Quando o artigo é sujeito a campos eletromagnéticos de elevada frequência nos modos de deteção e prontidão, poderão surgir ativações não desejadas. Após a eliminação dos campos de interferência, o artigo consegue reinicializar-se automaticamente.
- A sensibilidade da deteção depende da direção do movimento a ser detetado. A passagem pelo sensor na lateral resulta numa alta sensibilidade de comutação. A movimentação direta até ao sensor resulta numa menor sensibilidade de comutação.
- A sensibilidade da deteção depende da temperatura ambiente. Temperaturas ambiente baixas resultam numa elevada sensibilidade. Temperaturas elevadas resultam numa baixa sensibilidade. Tal pode influenciar o alcance de deteção.
- A duração de comutação da carga ligada aquando movimento detetado é de aprox. **“5“** segundos até **“3“** minutos (ajustável). O tempo de ativação é prolongado neste espaço de tempo pelo valor ajustado sempre que for novamente detetado um movimento.
- O alcance de deteção do sensor é de aprox. **“3m“** a **“12m“** (ajustável). A altura de montagem deve andar preferencialmente entre **“1,8“** e **“2,5“** metros. O ângulo de deteção é de **“150 °“**.
- O detetor de movimentos é ativado com uma intensidade de luz de **“10 Lux“** até **“∞ Lux“** (ajustável).
- Depois de ligar a tensão de alimentação, o detetor de movimento necessita de aprox. **“60“** segundos para aquecer, por forma a funcionar corretamente. A carga conectada é ligada por aprox. **“60“** segundos. Em seguida, o detetor de movimento muda para o modo automático.
- O aparelho está equipado com uma opção de comutação permanente. A carga conectada está permanentemente ligada. Esta função é ativada desligando e ligando a tensão de rede novamente (**“1 x“** repetidamente durante um breve espaço de tempo), por ex., com um interruptor de parede a montante. Esta função é desativado desligando e ligando a tensão de rede novamente (**“1 x“** repetidamente durante um breve espaço de tempo), por ex., com um interruptor de parede a montante. Quando a opção de comutação permanente do interruptor está ativada, a função do detetor de movimento está desativada.
 - Esta função pode ser reiniciada desligando a tensão de rede por um período de tempo mais longo **“> 6 sec.“** e voltando a ligar.
 - Esta função é reiniciada automaticamente após o amanhecer.
 - Esta função pode ser ativada se a iluminância for aproximadamente "≤100" lux.

Ⓢ **Инструкция за безопасност / Моля, прочетете внимателно тази информация,преди да започнете с инсталирането или експлоатацията на този продукт. Запазете добре тази потребителска инструкция за по-нататъшни цели!**

- Крушките могат да бъдат инсталирани само от оторизирани специалисти съгласно действащите електроинсталационни разпоредби.
- Производителят не поема никаква отговорност за наранявания или щети, които са последствие от неправилна употреба на лампата.
- Да се почистват само повърхностите на лампите. При почистването не бива да попада никаква влага в съединителните пространства или до частите, които се намират под мрежово напрежение.
- Внимание! Преди започване на монтажните работи изключете напрежението на мрежовия проводник чрез изключване на предпазителния автомат или като развъртите предпазителя. Прекъсвачът да показва «ИЗКЛЮЧЕНО».
- Внимание! Преди изпълнение на монтажните отвори се уверете, че в мястото на пробиване не могат да бъдат засегнати или повредени водопроводни и газопроводни тръби или електрически кабели.
- Обърнете внимание на това по време на монтажа съблодавайте скрепителният материал да е подходящ за основата и тя да е със съответната товароносимост. Производителят не носи отговорност при неправилно свързване на артикула със съответната основа.
-  Знакът със зачеркната кофа за смет върху продукта или опаковката означава, че той не трябва да се изхвърлщ заедно с битовите отпадъци. В края на експлоатационната си годност продуктът трябва да се отстрани в пункт за вторични суровини на електрически и електронни уреди. Информирайте се в местното управление за наличието на такъв пункт за вторични суровини.
- Защитен клас II . Тази лампа е особено изолирана и не бива да се свързва със защитен проводник.
- Означение на свързващите клеми: L = фаза N = неутрален проводник  = защитен проводник.
- Лампата да не се монтира върху влажна или електропроводяща основа.
- Уверете се, че при монтажа проводниците не са претърпели повреди.
- Внимание! По време на работа частите на крушката и светещият материал могат да достигнат температури >60°C и затова не бива да се докосват по време на работа.
- Осветителното тяло притежава степен на защита **“IP44“** и е предназначено за използване на открито в частни домакинства.
- Степента на защитеност IP важи само при монтиране на стена.
- Не гледайте директно към източника на светлина (осветителен уред, LED и т.н.).
- Лампата на това осветително тяло не може да се подменя. Ако лампата е достигнала края на експлоатационния си срок, цялото осветително тяло следва да се замени.
- Възможни са отклонения в цвета при светодиоди от различни партии. Цветът и силата на светлината на светодиодите могат да се променят в зависимост от срока на експлоатация.
-  Този артикул не е подходящ за експлоатация в електрически вериги с димиране.
- Лампа с датчик за движение / Настройка на детектора за движение :
 - “1.“** Настройване на затъмняване – Прагът на задействане може да се настрои безстепенно. **“LUX →“** Завъртане надясно = Детекторът за движение реагира на дневна светлина / Завъртане наляво = Детекторът за движение реагира на тъмно
 - “2.“** Обхват на отдалечаване, в който детекторът на движение се активира **“SENS →“** Завъртане наляво = кратко / Завъртане надясно = дълго
 - “3.“** Продължителност на светене **“TIME →“** ляв ограничител = кратко / десен ограничител = продължително
- Функции на датчика за движение
- Датчикът за движение реагира на температурни разлики в обхвата на действие. Затова избягвайте следните ситуации по време на монтажа:
 - Не насочвайте сензора към обекти със силно отразяващи повърхности, като например огледала или други подобни.
 - Не насочвайте сензора към обекти, които могат да се движат от вятъра, като например завеси, големи растения или други подобни.
 - Избягвайте монтаж в близост до източници на топлина, като например вентилационни канали, климатици, осветителни тела или други подобни.
 - За предпочитане е датчикът за движение да се монтира там, където ще е защитен от дъжд и пряка слънчева светлина.
 - Ако в режим на регистриране или на готовност артикултът е изложен на високочестотни, електромагнитни полета, това може да доведе до нежелателно включване. След отстраняване на смущаващото въздействие на полетата артикултът се рестартира самостоятелно.
- Чувствителността на регистриране зависи от посоката на регистрираното движението. Страничното преминаване покрай сензора води до висока чувствителност на превключване. Директното движение към сензора води до по-ниска чувствителност на превключване.
- Чувствителността на регистриране зависи от температурата на околната среда. Ниската температура на околната среда води до висока чувствителност. Високата температура на околната среда води до ниска чувствителност. Това може да влияе върху диапазона на регистриране.
- Продължителността на включване на свързания товар при регистрирано движение е ок. **“5“** секунди до **“3“** минути (Регулируема). Продължителността на включване се удължава през това време при повторно регистрирано движение всеки път с настроената стойност.
- Диапазонът на регистриране на датчика е ок. **“3m“** до **“12m“** (Регулируем). За предпочитане е височината на монтаж да бъде между **“1,8“** метра и **“2,5“** метра. Ъгълът на регистриране е **“150 °“**.
- Датчикът за движение се активира при интензивност на осветлението от **“10 Lux“** до **“∞ Lux“** (Регулируема).
- След включване на захранващото напрежение детекторът за движение се нуждае от ок. **“60“** секунди за загряване, за да може да функционира правилно. При това свързаният това се включва за ок. **“60“** секунди. След което детекторът за движение преминава в автоматичен режим.
- Уредът е с опция за продължително превключване. При това свързаният товар се включва продължително време. Тази функция се активира чрез изключване и повторно включване на мрежовото напрежение (**“1 x“** непосредствено едно след друго), например посредством предварително включен стenen превключвател. Тази функция се инвалиди чрез изключване и повторно включване на мрежовото напрежение (**“1 x“** непосредствено едно след друго), например посредством предварително включен стenen превключвател. Когато се включи опцията за продължително превключване, функцията на детектора за движение е деактивирана.
 - Тази функция може да се върне в изходно положение чрез по-продължително изключване **“> 6 sec.“** и повторно включване на мрежовото напрежение.
 - Тази функция се връща при зазоряване автоматично в изходно положение.
 - Тази функция може да се активира, ако осветеността е приблизително "≤100" lux.

ⓈΕνδείξεις ασφαλείας / Προτού αρχίσετε την εγκατάσταση ή τη θέση σε λειτουργία αυτού του προϊόντος, διαβάστε με προσοχή αυτές τις πληροφορίες. Φυλάξτε αυτές τις οδηγίες χρήσης για την περίπτωση που θα τις χρειαστείτε αργότερα.

- Η εγκατάσταση των λυχνιών επιτρέπεται να γίνει μόνο από εξουσιοδοτημένους τεχνίτες σύμφωνα με τις εκάστοτε ισχύουσες ηλεκτρολογικές προδιαγραφές εγκατάστασης.
- Ο κατασκευαστής δε φέρει ουδεμία ευθύνη για τραυματισμούς ή βλάβες, εφόσον προκύψουν από λανθασμένη χρήση των λυχνιών.
- Η περιποίηση των λυχνιών περιορίζεται στην επιφάνειά τους. Σε καμιά περίπτωση δεν πρέπει να εισέλθει υγρασία στους χώρους των συνδέσεων ή στα μέρη από τα οποία διέρχεται ηλεκτρική τάση.
- Προσοχή! Πριν από την έναρξη των εργασιών τοποθέτησης διακόψτε την τάση του ηλεκτρικού δικτύου – κλείστε την αυτόματη ασφάλεια ή βγάλτε την ασφάλεια. Ο διακόπτης να είναι κλειστός.
- Προσοχή! Βεβαιωθείτε πριν την διάνοιξη των τρυπών στερέωσης, ότι δεν διέρχονται από το σημείο διάτρησης αγωγοί αερίου, νερού ή ρεύματος, οι οποίοι θα μπορούσαν να διατρηθούν ή να υποστούν ζημιά.
- Δώστε προσοχή σε αυτό κατά τη συναρμολόγηση πρέπει να προσέξετε να είναι το υλικό στερέωσης κατάλληλο για το υπόστρωμα και το τελευταίο να έχει την ανάλογη φέρουσα ικανότητα. Για λανθασμένη σύνδεση του προϊόντος με το εκάστοτε υπόστρωμα ο κατασκευαστής δεν μπορεί να αναλάβει καμία ευθύνη.
- Ⓢ Το σύμβολο του διεγραμμένου καδου απορριμμάτων στο προιον η στην συσκευασία σημαινει, οτι αυτο το προιον απαγορευεται να πεταχθει στα οικιακα απορριμματα. Αντι αυτου πρεπει το προιον μετα την ληξη της διαρκειας λειτουργιας του να επιφερθει σε ειδικο μερος συλλεξης ηλεκτρικων και ηλεκτρονικων συσκευων για ανακυκλωση. Σας παρακαλουμε πληροφορηθειτε για αυτο το μερος απο την αρμοδια δημοτικη διοικηση.
- Κατηγορία προστασίας II Ⓜ. Αυτή η λυχνία έχει ιδιαίτερη μόνωση και δεν πρέπει να συνδεθεί με προστατευτικό αγωγό.
- Χαρακτηρισμός των ακροδεκτών σύνδεσης: L = φάση N = ουδέτερος αγωγός Ⓜ = προστατευτικός αγωγός.
- Μην τοποθετείτε τη λυχνία σε υγρό ή αγώγιμο υπόστρωμα.
- Σιγουρευτείτε ότι οι κατά την τοποθέτηση δε θα γίνει ζημιά σε αγωγούς.
- Προσοχή! Τα μέρη των λυχνιών και οι λαμπτήρες μπορούν να φτάσουν κατά τη διάρκεια της λειτουργίας θερμοκρασίες άνω των >60°C και γ’ αυτό δεν επιτρέπεται να αγγίζονται κατά τη διάρκεια της λειτουργίας.
- Το φωτιστικό κατέχει τον βαθμό προστασίας **“IP44”** και είναι σχεδιασμένο αποκλειστικά για χρήση σε εσωτερικό χώρο ιδιωτικών νοικοκυριών.
- Ο βαθμός προστασίας IP ισχύει μόνο για την εγκατάσταση στο τοίχο.
- Μην κοιτάτε απευθείας στην πηγή φωτός (λαμπτήρα, LED κλπ.).
- Η φωτιστική πηγή σε αυτό το φωτιστικό δεν μπορεί να αντικατασταθεί. Αν η φωτιστική πηγή έχει φτάσει στο τέλος της διάρκειας ζωής της, πρέπει να αντικαταστήσετε ολόκληρο το φωτιστικό.
- Χρωματικές παρεκκλίσεις στα LED διαφορετικών φορτίων είναι δυνατές. Το φως χρώματος και η ένταση του φωτός των LED μπορεί να αλλοιωθεί επίσης σε συνάρτηση με την διάρκεια ζωής.
- ⚠ Αυτό το προϊόν δεν είναι κατάλληλο για λειτουργία σε κυκλώματα ρεύματος με ρεοστάτες.
- Λυχνία με ανιχνευτή κίνησης / Ρύθμιση ανιχνευτή κίνησης :
 - “1.”** Ρύθμιση έντασης φωτός – Το όριο ανταπόκρισης έχει μεταβλητή ρυθμίση. **“LUX →“** Αριστερόστροφα = Ο ανιχνευτής κίνησης αντιδρά στο φώς της ημέρας / Δεξιόστροφα = Ο ανιχνευτής κίνησης αντιδρά στο σκοτάδι
 - “2.”** Περιοχή κάλυψης, εντός της οποίας θα ενεργοποιηθεί ο ανιχνευτής κίνησης **“SENS →“** αναστολέας αριστερά = μικρή / αναστολέας δεξιά = μεγάλη
 - “3.”** Διάρκεια φωτισμού **“TIME →“** Αριστερό στοπ = σύντομη / Δεξιό στοπ = μακρά
- Λειτουργίες ανιχνευτή κίνησης
- Ο ανιχνευτής κίνησης αντιδρά σε διαφορές θερμοκρασίας στην περιοχή ανίχνευσης. Γι' αυτό αποφύγετε κατά την τοποθέτηση τις ακόλουθες καταστάσεις:
 - α.** Μην κατευθύνετε τον αισθητήρα σε αντικείμενα με επιφάνειες ισχυρής αντανάκλασης όπως για παράδειγμα καθρέφτες ή παρόμοια.
 - β.** Μην κατευθύνετε τον αισθητήρα σε αντικείμενα, τα οποία μπορούν να κινούνται από τον άνεμο, όπως για παράδειγμα κουρτίνες, μεγάλα φυτά ή παρόμοια.
 - γ.** Αποφύγετε την εγκατάσταση κοντά σε πηγές θερμότητας, όπως για παράδειγμα σχισμές αερισμού, κλιματιστικά, λάμπες ή παρόμοια.
 - δ.** Ο ανιχνευτής κίνησης θα πρέπει κατά προτίμηση να τοποθετηθεί εκεί, όπου προστατεύεται από βροχή και άμεση ηλιακή ακτινοβολία.
 - ε.** Η έκθεση του προϊόντος σε ηλεκτρομαγνητικά πεδία υψηλής συχνότητας κατά την κατάσταση ανίχνευσης ή αναμονής μπορεί να προκαλέσει ανεπιθύμητη ενεργοποίηση. Μετά την εξάλειψη των πεδίων παρεμβολής, το προϊόν μπορεί να απενεργοποιηθεί από μόνο του.
- Η ευαισθησία της ανίχνευσης εξαρτάται από την κατεύθυνση της προς ανίχνευση κίνησης. Το πλαινό πέρασμα από τον αισθητήρα έχει ως αποτέλεσμα υψηλή ευαισθησία ζεύξης. Η απευθείας προς το μέρος του αισθητήρα κίνηση έχει ως αποτέλεσμα χαμηλότερη ευαισθησία ζεύξης.
- Η ευαισθησία της ανίχνευσης εξαρτάται από την θερμοκρασία του περιβάλλοντος. Χαμηλές θερμοκρασίες περιβάλλοντος έχουν ως αποτέλεσμα υψηλή ευαισθησία. Υψηλές θερμοκρασίες περιβάλλοντος έχουν ως αποτέλεσμα χαμηλή ευαισθησία Αυτό μπορεί να έχει επιρροή στην εμβέλεια ανίχνευσης.
- Η διάρκεια ζεύξης του συνδεδεμένου φορτίου σε ανιχνευμένη κίνηση ανέρχεται σε περ. **“5“** δευτερόλεπτα έως **“3“** λεπτά (ρυθμιζόμενη). Η διάρκεια ζεύξης παρατείνεται κατά τον χρόνο αυτό σε εκ νέου ανιχνευμένη κίνηση κάθε φορά κατά την ρυθμισμένη τιμή.
- Η εμβέλεια ανίχνευσης του αισθητήρα ανέρχεται σε περ. **“3m“** έως **“12m“** (ρυθμιζόμενη). Το ύψος εγκατάστασης θα πρέπει να κυμαίνεται κατά προτίμηση μεταξύ **“1,8“** και **“2,5“** μέτρων. Η γωνία ανίχνευσης ανέρχεται σε **“150 °“**.
- Ο ανιχνευτής κίνησης ενεργοποιείται σε φωτεινή ισχύ από **“10 Lux“** έως **“∞ Lux“** (ρυθμιζόμενη).
- Μετά την ενεργοποίηση της τάσης τροφοδοσίας ο ανιχνευτής κίνησης χρειάζεται περ. **“60“** δευτερόλεπτα για ζέσταμα, ώστε να μπορεί να δουλέψει σωστά. Το συνδεδεμένο φορτίο ενεργοποιείται τότε για περ. **“60“** δευτερόλεπτα. Στη συνέχεια ο ανιχνευτής κίνησης μεταβαίνει στον αυτόματο τρόπο λειτουργίας.
- Η συσκευή είναι εξοπλισμένη με δυνατότητα διαρκούς ζεύξης. Το συνδεδεμένο φορτίο ενεργοποιείται τότε διαρκώς. Η λειτουργία αυτή ενεργοποιείται με την απενεργοποίηση και την εκ νέου ενεργοποίηση της τάσης δικτύου (**“1 x“** σε σύντομο χρονικό διάστημα), για παράδειγμα με έναν συνδεδεμένο σε σειρά διακόπτη τοίχου. Η λειτουργία αυτή ανάπηρος με την απενεργοποίηση και την εκ νέου ενεργοποίηση της τάσης δικτύου (**“1 x“** σε σύντομο χρονικό διάστημα), για παράδειγμα με έναν συνδεδεμένο σε σειρά διακόπτη τοίχου. Όταν έχει ενεργοποιηθεί η δυνατότητα διαρκούς ζεύξης, τότε είναι απενεργοποιημένη η λειτουργία του ανιχνευτή κίνησης.
 - α.** Η λειτουργία αυτή μπορεί να επαναρυθμιστεί με μακρά απενεργοποίηση **“> 6 sec.“** και εκ νέου ενεργοποίηση της τάσης δικτύου.
 - β.** Η λειτουργία αυτή επαναφέρεται αυτόματα, όταν έρθει το λυκαυγές.
 - γ.** Αυτή η λειτουργία μπορεί να ενεργοποιηθεί εάν η φωτεινότητα είναι περίπου "≤100" lux.

ⓈSigurnosne upute / Molimo vas pročitate ove informacije pažljivo prije instalacije ili početka upotrebe ovog proizvoda. Sačuvajte ovo uputstvo za buduće potrebe.

- Svjetiljke se smiju instalirati samo od strane ovlaštenih stručnjaka sukladno važećim propisima iz oblasti elektroinstalacija.
- Proizvođač ne preuzima odgovornost za ozljede ili štete, koje su posljedica neprikladne uporabe svjetiljke.
- Čišćenje svjetiljki je ograničeno na površine. Pri tom nikakva vlaga a ne smije dospjeti na priključne dijelove ili dijelove koji vode na mrežni napon.
- Pažnja! Prije početka postavljanja, strujni kabal isključite iz napona - Isključiti sigurnosni automat odnosno odvrnuti osigurač. Prekidač na „AUS“.
- Pažnja! Prije bušenja rupa za pričvršćivanje osigurajte da na mjestu bušenja ne dođe do bušenja plinovoda, vodovoda ili strujnih vodova ili do njihovog oštećenja.
- Kod montiranja potrebno je paziti da je materijal za pričvršćivanje prikladan za podlogu i da je ona odgovarajuće nosivosti. Proizvođač ne može preuzeti odgovornost u slučaju nestručnog povezivanja proizvoda s dotičnom podlogom.
- Ⓜ Simbol prekrížene korpe za otpatke na proizvodu ili pakiranju znači, kako se taj proizvod ne smije odlagati zajedno sa kućnim otpadom. Proizvod se na kraju svog životnog vijeka mora odnijeti u prijemnu stanicu za recikliranje električnih i elektroničkih uređaja. Molimo raspitajte se za to mjesto kod nadležne komunalne službe.
- Sigurnosni razred II Ⓜ. Ova svjetiljka je posebno izolirana i ne smije se priključiti na uzemljenje.
- Opis priključnih stezaljki: L = faza N = neutralni vodič Ⓜ = uzemljenje.
- Svjetiljku ne postavljati na vlažnu ili vodljivu površinu.
- Osigurajte da se prilikom postavljanja uređaja ne oštete žice.
- Pažnja! Dijelovi svjetiljke ili rasvjetna sredstva tokom rada mogu doseći temperature od preko 60°C te ih se tokom rada ne smije dodirivati.
- Svjetiljka posjeduje stupanj zaštite **“IP44“** i predviđena je isključivo za upotrebu u vanjskim djelovima privatnih kućanstava.
- IP-stupanj zaštite vrijedi samo za mondažu na zid.
- Ne gledati direktno u izvor svjetlosti (rasvjetno sredstvo, LED itd..).
- Izvor svjetla ove svjetiljke ne može se zamijeniti. Kad izvor svjetla dosegne svoje trajanje, potrebno je zamijeniti cijelu svjetiljku.
- Odstupanja u boji kod različitih LED-ova različitih punjenja su moguća. Boja i snaga svjetla LED-ova se ovisno o životnom vijeku može mijenjati.
- ⚠ Ovaj proizvod nije namijenjen za rad u strujnim krugovima s regulatorom osvjetljenja.
- Svjetiljka sa detektorom pokreta / Postavke detektora pokreta :
 - “1.”** Postavke sumraka- Prag osjetljivosti se može namještati bez prekida. **“LUX →“** desno otvaranje = detektor reagira pri dnevnom svjetlu / lijevo otvaranje = detektor otvara pri mraku.
 - “2.”** Područje udaljenosti u kojem detektor pokreta treba biti aktivan **“SENS →“** lijevo otvaranje = kratko / desno otvaranje = dugo
 - “3.”** Trajanje svjetlosti **“TIME →“** lijevo otvaranje =kratko / desno otvaranje = dugo
- Funkcije detektora pokreta
- Dojavnik kretanja reagira na razlike u temperaturi u zahvatnom području. Stoga prilikom montaže spriječite sljedeće situacije:
 - a.** Nemojte senzor usmjeravati na objekte sa jako reflektirajućim površinama kao što su naprimjer ogledala ili slično.
 - b.** Nemojte senzor usmjeravati na objekte koji se na vjetru mogu kretati kao što su naprimjer zavjese, velike biljke ili slično.
 - c.** Izbjegavajte montažu u blizini izvora topline kao što su npr. otvori za zračenje, klima uređaji, svjetiljke ili slično.
 - d.** Dojavnik kretanja namontirajte najbolje tamo gdje je zaštićen od kiše i sunčevog zračenja.
 - e.** Kad je proizvod u zahvatnom kutu ili modusu spremnosti izložen visokofrekventnim elektromagnetskim poljima, to ne može dovesti do željenog uključivanja. Nakon uklanjanja ometajućih polja, proizvod se može sam postaviti natrag.
- Osjetljivost zahvaćanja je ovisna o smjeru kretanja koje se zahvaća. Bočno hodanje uz senzor rezultira visokom osjetljivošću uključivanja. Izavno hodanje prema senzoru rezultira manjom osjetljivošću uključivanja.
- Osjetljivost zahvaćanja je ovisna o temperaturi okoline. Niske temperature okoline rezultiraju visokom osjetljivošću. Visoke temperature rezultiraju niskom osjetljivošću. Ovo može utjecati na domet zahvaćanja.
- Trajanje uključivanja priključenog opterećenja pri zahvaćenom kretanju iznosi cca. **“3“** minuta (podesivo). Trajanje uključivanja se u tom vremenu pri ponovno zahvaćenom kretanju svaki put produžava za podešenu vrijednost.
- Domet zahvaćanja senzora iznosi cca. **“3m“** bis **“12m“** (podesivo). Poželjna visina montiranja treba iznositi između **“1,8“** metara i **“2,5“** metara. Zahvatni kut iznosi **“150 °“**.
- Dojavnik kretanja se aktivira pri jačini osvjetljenja od **“10 Lux“** do **“∞ Lux“** (podesivo).
- Nakon uključivanja opskrbnog napona dojavniku kretanja je potrebno cca. **“60“** sekundi za zagrijavanje, da bi mogao ispravno raditi. Priključeno opterećenje će se pritom uključiti na cca. **“60“**. Dojavnik kretanja zatim prelazi u automatski modus.
- Uređaj raspolaze sa opcijom trajnog uključenja. Priključeno opterećenje je pritom trajno uključeno. Ova funkcija se aktivira isključivanjem i ponovnim uključivanjem mrežnog napona (**“1 x“** kratko jedno za drugim), naprimjer sa spojenim zidnim prekidačem. Ova funkcija se onesposobljen isključivanjem i ponovnim uključivanjem mrežnog napona (**“1 x“** kratko jedno za drugim), naprimjer sa spojenim zidnim prekidačem. Ako je uključena opcija trajnog uključjenja, funkcija dojavnika kretanja je deaktivirana.
 - a.** Ova funkcija se može ukinuti dužim isključivanjem **“> 6 sec.“** i ponovnim uključivanjem mrežnog napona.
 - β.** Ova funkcija se nakon postizanja jutarnjeg sumraka automatski ukida.
 - γ.** Ova se funkcija može aktivirati ako je osvjetljenje približno "≤100" lux.