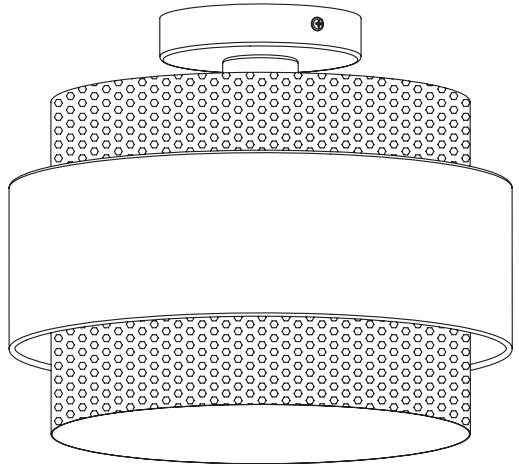
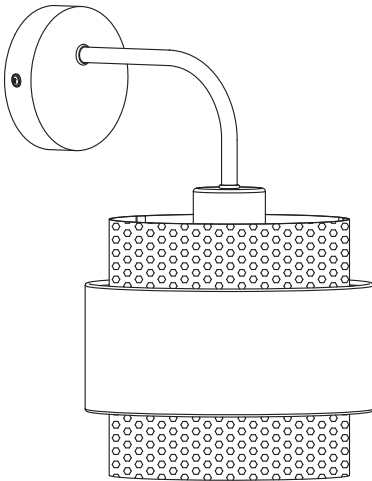



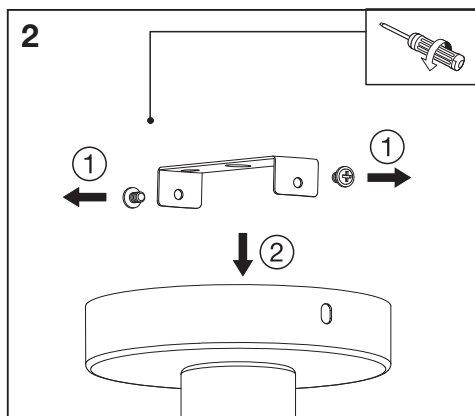
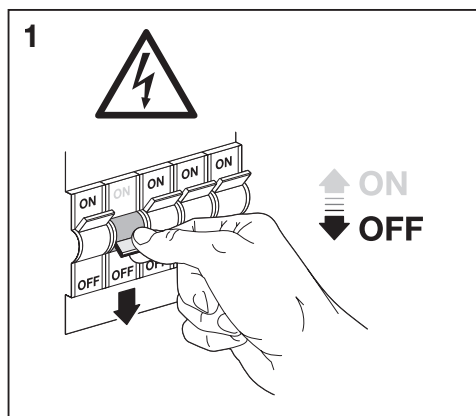
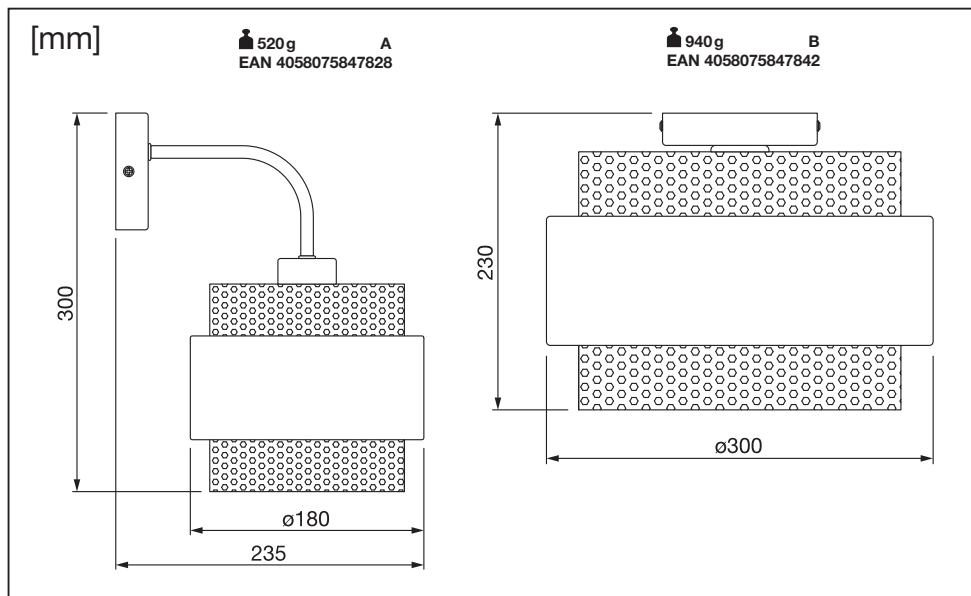
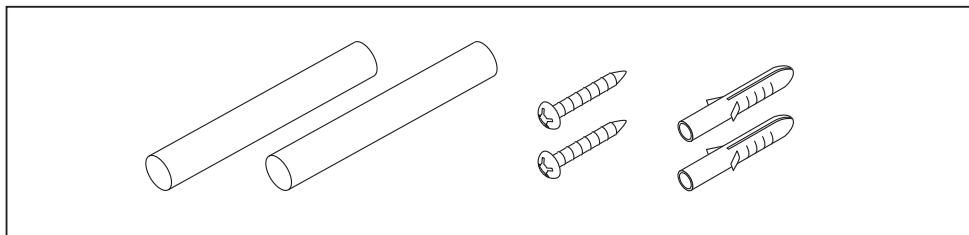
DECOR HORNET WALL + CEILING E27



ILB

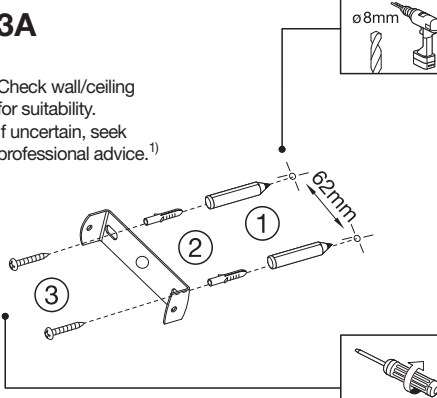


	EAN	WLED _{max.}	⊕ _{max.}	IP	°C	V~	Hz	
DECOR HORNET WALL 1XE27	4058075847828	10	80mm	20	-20...+40	220-240	50/60	E27
DECOR HORNET CEILING 1XE27	4058075847842	10	80mm	20	-20...+40	220-240	50/60	E27



3A

Check wall/ceiling for suitability.
If uncertain, seek professional advice.¹⁾



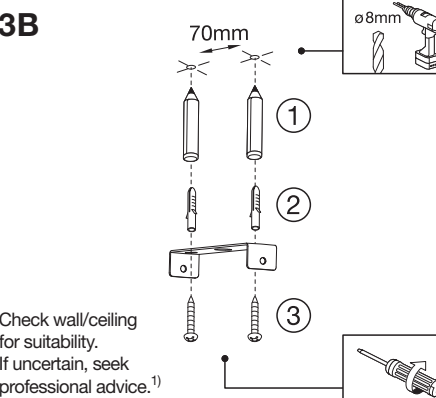
ø8mm

82mm

1 2 3

3B

Check wall/ceiling for suitability.
If uncertain, seek professional advice.¹⁾

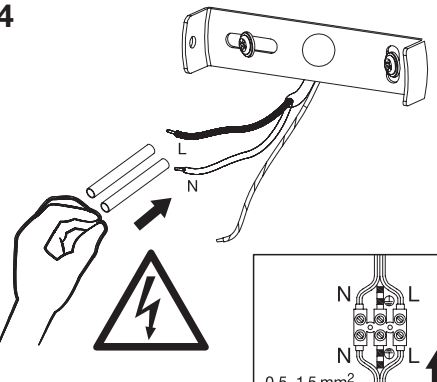


70mm

ø8mm

1 2 3

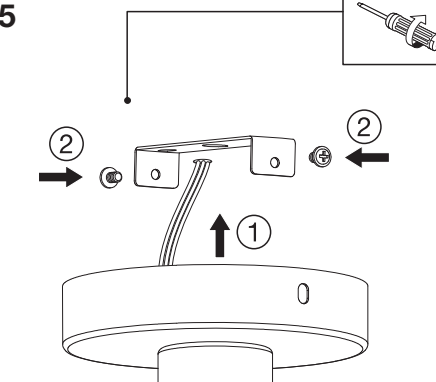
4



L N

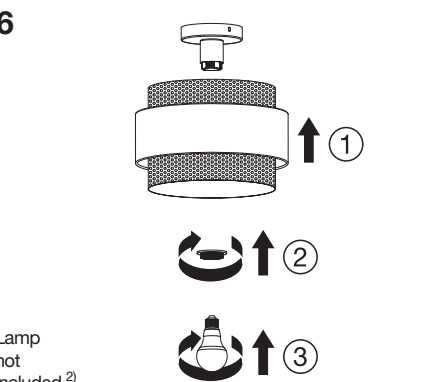
0.5-1.5 mm²

5



2 2 1

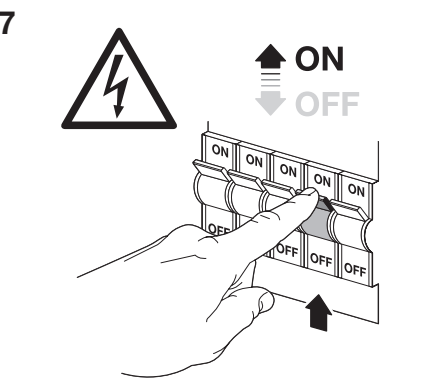
6



1 2 3

Lamp not included.²⁾

7



ON OFF

Ⓢ 1) Eignung der Wand/Decke prüfen. Wenn Sie sich nicht sicher sind, lassen Sie sich beraten. 2) Lampen nicht inbegriffen
 Ⓢ 1) Check wall/ceiling for suitability. If uncertain, seek professional advice. 2) Lamps not included Ⓢ 1) Vérifiez l'adéquation du mur/plafond. En cas d'incertitude, demandez conseil à un professionnel. 2) Ampoules non incluses Ⓢ 1) Controllare l'idoneità della parete o del soffitto. In caso di dubbi, consultare un professionista. 2) Lampadine non incluse Ⓢ 1) Compruebe la idoneidad de la pared o techo. Si no está seguro, busque asesoramiento profesional. 2) Lámparas no incluidas Ⓢ 1) Verifique a adequação da parede/teto. Se não tiver a certeza, procure aconselhamento profissional. 2) Lâmpadas não incluídas Ⓢ 1) Ελέγξτε τον τοίχο/την οροφή ως προς την καταλληλότητα. Σε περίπτωση αμφιβολίας, ζητήστε επαγγελματική συμβουλή. 2) Οι λάμπες δεν περιλαμβάνονται
 Ⓢ 1) Controleer wand/plafond op geschiktheid. Als u niet zeker bent, vraag dan professioneel advies. 2) Lampen niet inbegrepen
 Ⓢ 1) Kontrollera vägg/tak för lämplighet. Om du är osäker, sök professionell rådgivning. 2) Lampor ingår ej Ⓢ 1) Tarkista seinän/katon sopivuus. Jos olet epävarma, kysy neuvoa ammattilaiselta. 2) Lamput eivät sisälly toimitukseen Ⓢ 1) Sjekk om veggen/taket egner seg. Oppsøk profesjonell rådgivning dersom du er usikker. 2) Lamper følger ikke med Ⓢ 1) Kontroller væg/loft for egnethed. Hvis du er usikker, skal du søge professionel rådgivning. 2) Pærer ikke inkluderet Ⓢ 1) Zkontrolujte vhodnost stěny/stropu. Pokud si nejste jisti, vyhleďte odbornou radu. 2) Lampy nejsou součástí dodávky Ⓢ 1) Проверьте стену/потолок на пригодность. Если у вас есть сомнения, обратитесь за профессиональной консультацией. 2) Лампы в комплект не входят Ⓢ 1) Ellenőrizze a fal/mennyezet alkalmasságát. Ha bizonytalan, kérjen szakszerű tanácsot. 2) A lámpák nem tartoznak a csomaghoz Ⓢ 1) Sprawdź, czy ściana/sufit nadają się do montażu. W razie wątpliwości zasięgnij porady wykwalifikowanej osoby. 2) Lampki nie są częścią zestawu
 Ⓢ 1) Skontrolujte vhodnosť steny/stropu. Ak si nie ste istí, vyhľadajte odbornú pomoc. 2) Lampy nie sú zahrnuté Ⓢ 1) Preverite primernost stene/stropa. Če niste prepričani, poiščite nasvet strokovnjaka. 2) Sijalke niso priložene Ⓢ 1) Duvarın/tavanın uygun olup olmadığını kontrol edin. Emin değilseniz uzman bir kişiden destek alın. 2) Lambalar dahil değildir Ⓢ 1) Proverite prikladnost zida/stropa. Ako niste sigurni, potražite stručni savjet. 2) Žarulje nisu uključene Ⓢ 1) Verificați dacă perețele/tavanul este adecvat. În caz de incertitudine, solicitați consultanță de specialitate. 2) Lămpile nu sunt incluse Ⓢ 1) Проверете пригодността на стената/тавана. Ако не сте сигурни, потърсете професионален съвет. 2) Лампите не са включени в комплекта Ⓢ 1) Kontrolli seinale/lakke sobivust. Kahtluse korral küsi professionaalilt nõu. 2) Ei sisalda lampe Ⓢ 1) Patikrinkite sienos/lubų tinkamumą. Jei kyla abejonų, kreipkitės į specialistą. 2) Lempos nepridedamos Ⓢ 1) Pārbaudiet sienu/griestu piemērotību. Neskaidrību gadījumā meklējiet profesionālu padomu. 2) Lampas nav iekļautas Ⓢ 1) Proverite pogodnost zida/plafona. Ako niste sigurni, potražite stručni savet. 2) Sijalice nisu uključene Ⓢ 1) Перевірте відповідність стіни/стелі. Якщо ви не впевнені, зверніться за професійною консультацією. 2) Лампи в комплект не входять Ⓢ 1) Қабырганың/төбенің жарамдылығын тексеріңіз. Егер сенімді болмасаңыз, кәсіби кеңеске жүгініңіз. 2) Шамдар жинаққа кірмеген.



FR
 Cet appareil et ses accessoires se recyclent

À DÉPOSER EN MAGASIN

À DÉPOSER EN DÉCHÈTERIE



OU

Points de collecte sur www.quefairedemesdechets.fr



LEDVANCE SASU
 CQM, 5 rue d'Altorf
 67120 Molsheim France
www.ledvance.com

C10449057
 G11235681

04.04.25

Ⓒ LEDVANCE Ltd, Sterling House,
 810 Mandarin Court, Warrington,
 Cheshire, WA1 1GG, United Kingdom