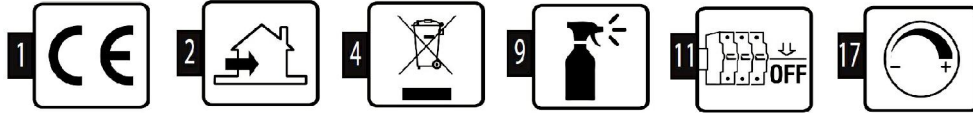
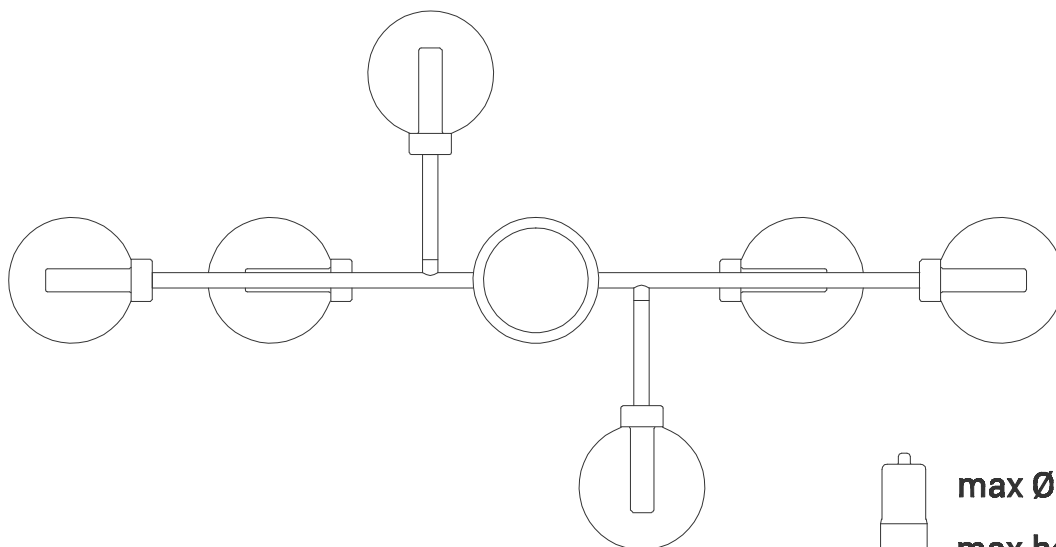
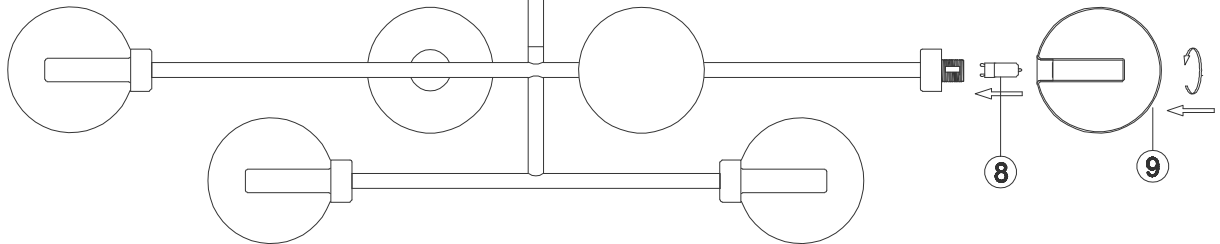
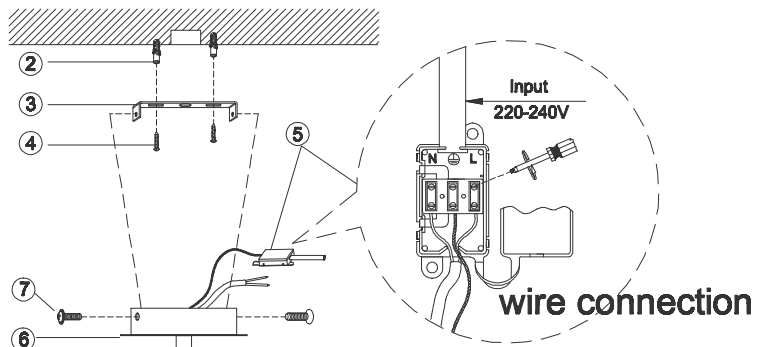
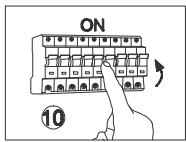
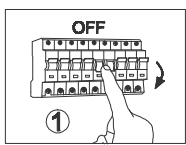


miloox®

Model:1744.286



G9 LED x 6 x 10W MAX
220~240V 50/60Hz



Imported from Sforzin Illuminazione,
Viale dell'industria 21.20037.Paderno
Dugnano-Milano Italy.Made in China
www.miloox.it

DESIGN: ARCH.DAVIDE NEGRI