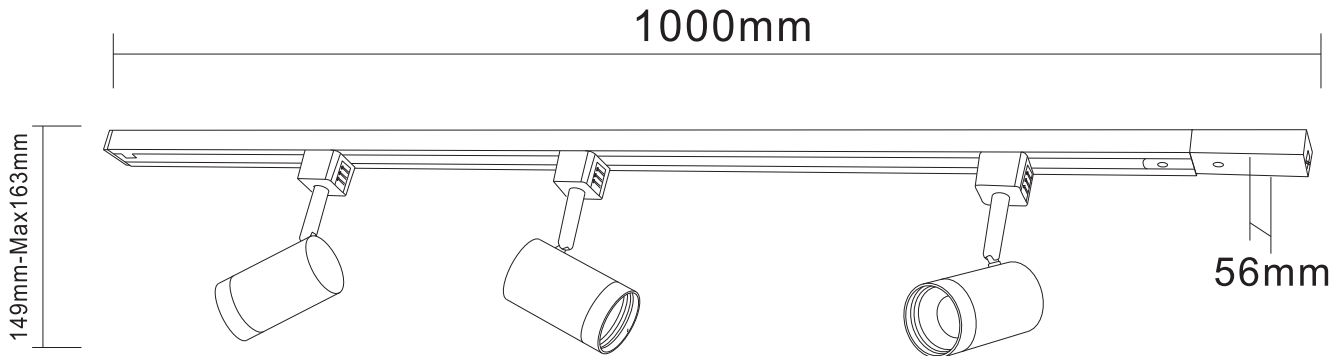


90540023x GU10 max. 10W LED
230V ~ 50Hz**(DE) Bestimmungsgemäße Verwendung**

(GB) Intended use / (FR) Utilisation conforme / (NL) Beoogd gebruik / (PL) Stosowanie zgodnie z przeznaczeniem /
(NO) Riktig bruk / (DK) Korrekt brug / (SE) Avsedd användning / (FI) Määräystenmukainen käyttö
(IT) Impiego appropriato / (ES) Uso prescrito / (CZ) Použití v souladu s určením / (PT) Utilização correta / (GR) Ενδεδειγμένη χρήση

(DE)	Verwendung als Schienensystem im Innenbereich	(GB)	Provided for indoor use as track set
(FR)	Utilisation comme système rail à l'intérieur	(NL)	Gebruik als railsysteem binnenshuis
(PL)	Do montażu jako system szynowy do wnętrz	(NO)	Til bruk som skinnesystem innendørs
(DK)	Til brug som skinnesystem indendørs	(SE)	Används som skensystem inomhus
(FI)	Kiinteä käyttö sisätilojen kiskojärjestelmälle	(IT)	Impiego fisso come sistema a binario in ambienti interni
(ES)	Empleo fijo en tanto sistema de riel en interiores	(CZ)	Stacionární použití jako kolejnicový systém v interiéru
(PT)	Aplicação fixa como sistema ferroviário em interiores	(GR)	Σταθερή χρήση ως σύστημα Φωτιστικό για σιδηροδρομικό σύστημα σε εσωτερικό χώρο

(DE) Verwendete Symbole

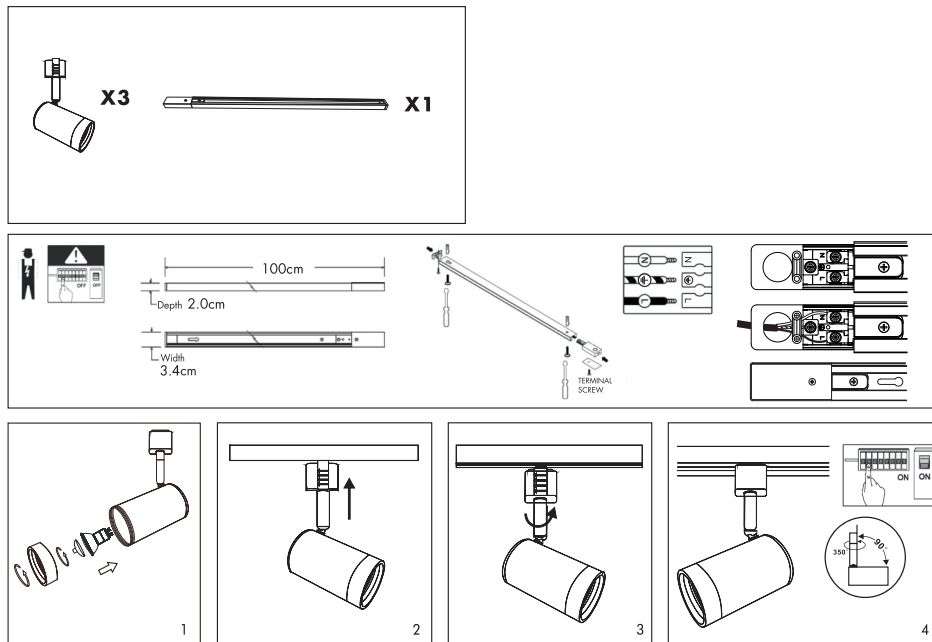
(GB) Safety Precautions / (FR) Symboles utilisés / (NL) Gebruikte symbolen / (PL) Stosowane symbole / (NO) Brukte symboler /
(DK) Brugte symboler / (SE) Använda symboler / (FI) Käytetyt symbolit / (IT) Simboli usati / (ES) Símbolos empleados /
(CZ) Použité symboly / (PT) Símbolos utilizados / (GR) Χρησιμοποιούμενα σύμβολα

IP 20

**(DE) Lieferumfang**

(GB) Package contents / (FR) Contenu de la livraison / (NL) Bij de levering inbegrepen / (PL) Zakres dostawy / (NO) Levering /
(DK) Leveringsomfang / (SE) Leveransomfattning / (FI) Toimitussisältö / (IT) Fornitura / (ES) Volumen de suministro /
(CZ) Rozsah dodávky / (PT) Material fornecido / (GR) Παραδοτέος εξοπλισμός

(DE)	1 Schienensystem Montagematerial Montageanleitung	(GB)	1 Track set Installation hardware Mounting instructions	(FR)	1 système rail Matériel de montage Instructions de montage
(NL)	1 railsysteem Monteringsmateriale Montagehandleiding	(PL)	1 system szynowy Elementy montażowe Instrukcja montażu	(NO)	1 skinnesystem Monteringsmateriale Brukerveiledning
(DK)	1 skinnesystem Monteringsmateriale Brugervejledning	(SE)	1 skensystem Monteringsmaterial Monteringsanvisning	(FI)	1 sisätilojen kiskojärjestelmälle Asennusmateriaali Asennusohjeet
(IT)	1 sistema a binario Materiale di montaggio Istruzioni di montaggio	(ES)	1 sistema de riel Material de montaje Instrucciones de montaje	(CZ)	1 kolejnicový systém Materiál pro montáž Návod k montáži
(PT)	1 sistema ferroviário Material de montagem Instruções de montagem	(GR)	1 συστήματα τροχιάς Υλικό συναρμολόγησης Οδηγίες συναρμολόγησης		



(DE)

INSTALLIEREN:

- 1) Richten Sie die Pfeile auf dem Strahlerschienenadapter an der Polaritätsrille auf der Schiene aus.
- 2) Schieben Sie die Schiene nach oben und drehen Sie sie im Uhrzeigersinn um 90°, während Sie die Schiebeabdeckung vorsichtig zurückziehen, bis sie einrastet.

ABNEHMEN: Halten Sie den Scheinwerfer und ziehen Sie vorsichtig am den Stromschienenadapter nach unten und drehen Sie ihn um 90° GEGEN den Uhrzeigersinn.

(GB)

TO INSTALL:

- 1) Align arrows on spotlight track adaptor with the polarity groove on the track.
- 2) Push up into track and rotate CLOCKWISE 90° while gently pulling back on the sliding cover until it locks into place.

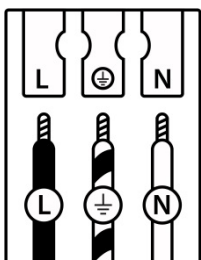
TO REMOVE: Hold the spotlight and gently pull down on the track adaptor and rotate ANTI-CLOCKWISE 90°.

(FR)

POUR INSTALLER :

- 1) Aligner les flèches sur l'adaptateur de piste de projecteur avec la rainure de polarité sur la piste.
- 2) Poussez vers le haut dans le rail et tournez de 90° DANS LE SENS DES AIGUILLES D'UNE MONTRE tout en tirant doucement sur le couvercle coulissant jusqu'à ce qu'il se verrouille en place.

POUR LE RETRAIT : Tenez le projecteur et tirez doucement vers le bas sur l'adaptateur de rail. l'adaptateur de rail et faites-le pivoter de 90° dans le sens inverse des aiguilles d'une montre.



	(DE)	(GB)	(FR)	(NL)	(PL)	(NO)	(DK)
L	Stromführender Leiter	Live conductor	Conducteur	Spanning-voerende draad	Przewód prądowy	Strømførende leder	Strømførende leder
	Schutzleiter	Earth conductor	Conducteur de protection (terre)	Aardkabel	Przewód uziemiający	Jordledning	Jordledning
N	Neutralleiter	Neutral conductor	Conducteur neutre	Nulleider	Przewód zerowy	Nøytralleder	Neutralleider

	(SE)	(FI)	(IT)	(ES)	(CZ)	(PT)	(GR)
L	Strömförande ledare	Virtajohdin	Conduttore sotto tensione	Líneas conductoras de corriente	Vodič pod napětím	Condutor vivo	Ρευματοφόρος αγωγός
	Skyddsledare	Suojajohdin	Conduttore di terra	Conductor de protección	Ochranný vodič	Condutor de terra	Αγωγός γείωσης
N	Neutralledare	Nollajohdin	Conduttore neutro	Conductor neutro	Neutrální vodič	Condutor neutro	Ουδέτερος αγωγός