



AIRFUSION CLIMATE LIGHT KIT

SKU# 2100244, 2100245, 2100246, 2100247, 2100248

GB	Installation Instruction Manual	2
D	Installationsanleitung	4
F	Guide d'installation.....	6
E	Manual de instrucciones de instalación.....	8
I	Manuale delle istruzioni di installazione.....	10
NL	Installatiehandleiding.....	12

Contact:

Beacon International Ltd

Hong Kong Head Office: Suite 1, 66/FL, The Center, 99 Queens Road, Central, Hong Kong

TEL +852 3965 3045 Fax +852 3965 3222

China showroom / Office: 11/FI, Guzhen Lighting Building B, Mid Zhongxing Road, Guzhen, Zhongshan, GuangDong, China.

Tel: +86 760 8986 6388 Fax: +86 760 8986 6380

info@beaconinternational.com

www.beaconinternational.com

Beacon Lighting Europe GmbH

Campus Fichtenhain 42, 47807 Krefeld, Germany

TEL +49 (2151) 325 82 39 FAX +49 (2151) 325 70 65

sales@beaconlighting.eu

www.beaconlighting.eu



Thank you for purchasing this quality Lucci product. To ensure correct function and safety, please read and follow all instructions carefully before using the product. Please keep instructions for future reference.

Warranty

- Warranty will be void if there is any damage due to improper usage or modification to the fitting.
- **IN EUROPE** – If you are a European customer please contact the retail outlet where the light kit was purchased for warranty service.

Installation requirements

- Must be installed by a licensed electrician.
- All wiring and installation of the light fitting must adhere to local and national wiring rules.
- Do not exceed the maximum wattage rating.
- Select a suitable location for installation;
 - This product is suitable for indoor use only.
 - Ensure the fitting is not installed next to any air vents and is not in any moist or damp areas.
- Take care not to pull any electrical wires during unpacking as this may damage the connection.
- Lay out all the components on a smooth surface and make sure there are no components missing before assembling.
- Check whether the fitting has been damaged during transport. Do not operate/install any product which appears damaged in any way. Return the complete product to the place of purchase for inspection, repair or replacement.
- Ensure power to the circuit you are working on has been switched OFF.

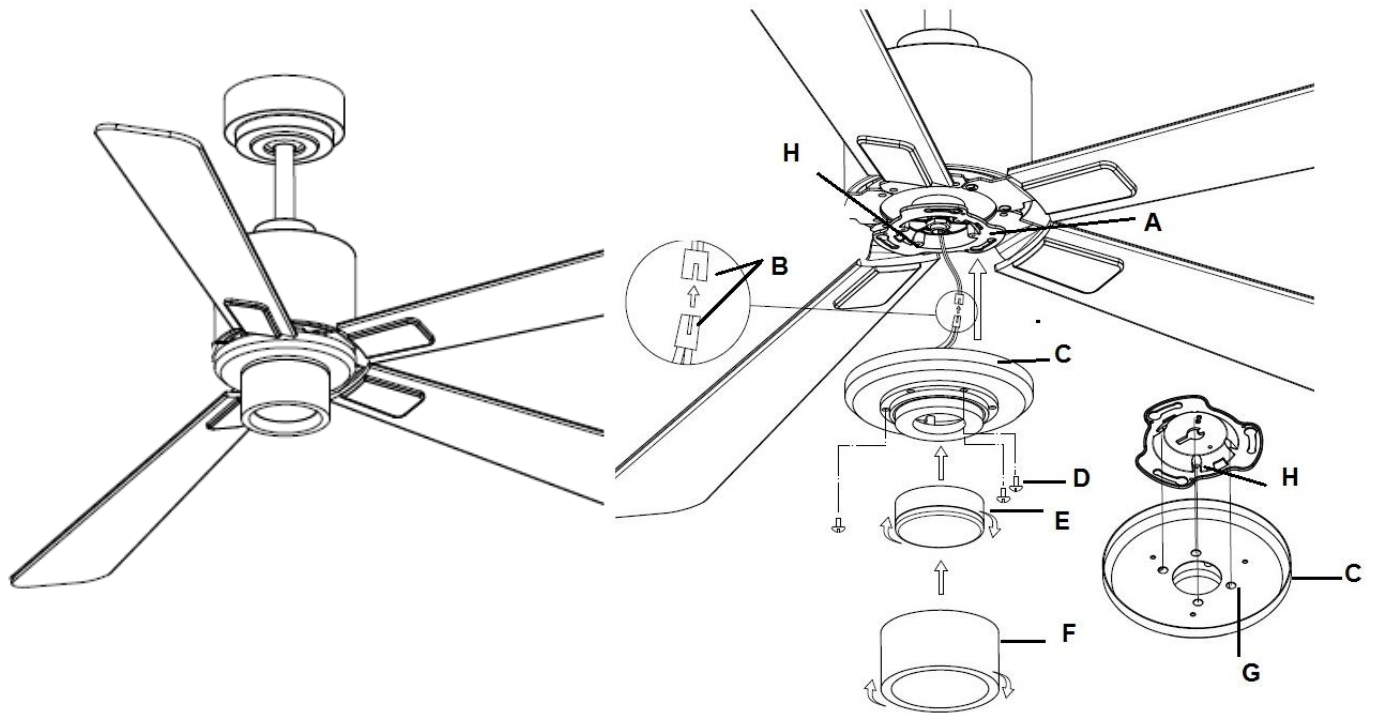


-  Do not dispose of electrical appliances as unsorted municipal waste, use separate collection facilities.

Contact your local government for information regarding the collection systems available. If electrical appliances are disposed of in landfills or dumps, hazardous substances can leak into the groundwater and get into the food chain, damaging your health and well-being.

Installation directions

1. Remove all packaging material from the product.
2. Remove the bottom plate from the body of the fan by twisting anti clockwise.
3. Remove the plastic heat shrink tubing from light fitting connector (B).
4. Remove the light shade (F) from the light base (C) by turning it anticlockwise.
5. Connect the light fitting connector (B) to the connector on the fan.
6. Lift and align the base of the light (C) to the light base bracket (A).
7. Use the holes (G) on the inside of light base to align the small lugs (H) in the bottom of the fan motor.
8. When the screw holes between the light base and the light base bracket are aligned, use the screws supplied (D) to attach the light to the fan.
9. Install globe (E) into the lamp holder. Do not exceed the maximum wattage rating.
10. Re attach the lamp shade (F) to light base (C) by turning it clockwise.



Safety tips

- Always ensure the power is OFF and the fitting has cooled down before performing any maintenance, cleaning, changing the globe or adjustment to the fitting.
- Do not touch the globe with bare hands. Use a clean cloth, gloves or a tissue.
- To avoid injury or damage to the fitting, ensure that power leads and screws are secure before connecting the power.
- Select a suitable location away from liquids and hazards.
- Ensure that the fitting does not come in contact with corrosive chemicals, etc.
- To clean, wipe with a damp clean cloth. Never soak the fitting with water.

Specifications

SKU #	2100244	2100245	2100246	2100247	2100248
Model #	LD-DC FANLIGHT/ORB	LD-DC FANLIGHT/BC	LD-DC FANLIGHT/AB	LD-DC FANLIGHT/WH	LD-DC FANLIGHT/CC
Rated Voltage	220-240V~ 50Hz				
Rated Wattage	Max.11W (LED globe recommended)				
Lamp Holder	GX53				
Weight	0.55kg				
Dimensions	H:70mm Dia:153mm				

D

Vielen Dank, dass Sie sich für diese Qualitätsprodukt von Lucci entschieden haben. Um eine ordnungsgemäße Funktion und Sicherheit zu gewährleisten, lesen und befolgen Sie bitte die Anleitung sorgfältig, bevor Sie das Produkt verwenden. Bewahren Sie bitte die Anleitung zum späteren Nachschlagen auf.

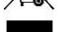
Garantie

- Für Schäden durch unsachgemäßen Gebrauch oder Änderungen am Produkt wird keine Garantie übernommen.
- **FÜR EUROPA** – Wenn Sie das Produkt in Europa gekauft haben, kontaktieren Sie für die Inanspruchnahme von Garantieleistungen bitte den Händler, bei dem Sie das Produkt erworben haben.

Vorgaben für die Installation

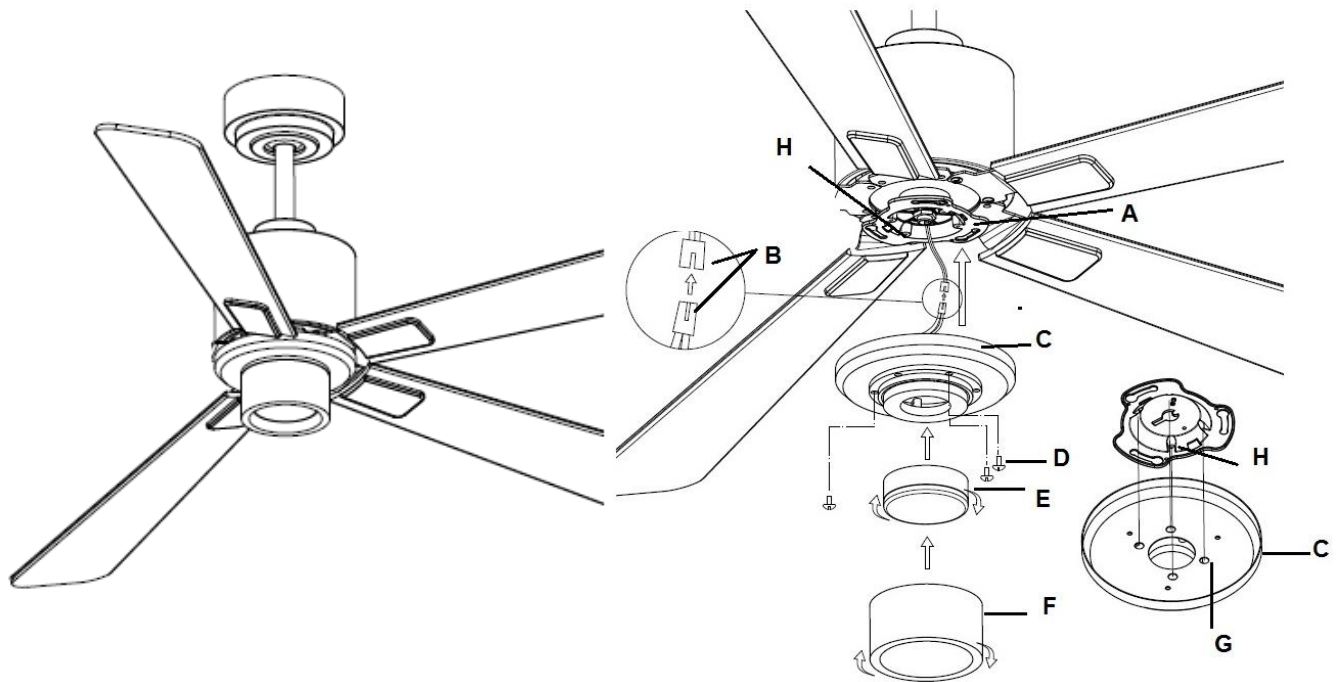
- Die Montage muss durch eine autorisierte Elektrofachkraft erfolgen.
- Die gesamte Verdrahtung und Montage des Beleuchtungskörpers muss nach den örtlichen und nationalen Anschlussvorschriften vorgenommen werden.
- Überschreiten Sie nicht die maximale Nennleistung.
- Wählen Sie eine geeignete Stelle für die Installation aus;
 - Dieses Produkt ist nur zum Gebrauch im Innenbereich geeignet.
 - Stellen Sie sicher, dass das Produkt nicht in der Nähe von Abluftstutzen und feuchten oder klammen Stellen montiert wird.
- Achten Sie darauf, beim Auspacken nicht an Kabeln zu ziehen, da dadurch die Verbindungen beschädigt werden könnten.
- Breiten Sie alle Teile auf einem glatten Untergrund aus und überprüfen Sie vor der Montage, ob alle Teile vorhanden sind.
- Überprüfen Sie das Produkt auf Transportschäden. Betreiben/montieren Sie kein Produkt, das in irgendeiner Weise schadhaft zu sein scheint. Bringen Sie das gesamte Produkt zum Ort des Erwerbs zurück und lassen Sie es dort prüfen, reparieren oder austauschen.
- Stellen Sie sicher, dass die Netzspannung an der Leitung, an der Sie arbeiten, AUSGESCHALTET ist.



-  Entsorgen Sie elektrische Geräte nicht in den unsortierten Hausmüll, sondern nutzen Sie hierfür vorgesehene Systeme der Getrenntsammlung. Wenden Sie sich an Ihre Gemeindeverwaltung, um Informationen bezüglich der Sammelstellen zu erhalten. Wenn elektrische Geräte in Mülldeponien oder auf Müllhalden entsorgt werden, können gefährliche Stoffe in das Grundwasser und damit in die Nahrungskette gelangen, wodurch Gesundheit und Wohlbefinden beeinträchtigt werden können.

Montageanleitung

1. Entfernen Sie das gesamte Verpackungsmaterial von dem Produkt.
2. Entfernen Sie durch Drehen gegen den Uhrzeigersinn die Bodenplatte vom Ventilatorkörper.
3. Entfernen Sie den Kunststoff-Schrumpfschlauch vom Anschluss des Beleuchtungskörpers (B).
4. Entfernen Sie die Leuchtenabdeckung (F) durch Drehen gegen den Uhrzeigersinn von der Leuchtenunterseite (C).
5. Verbinden Sie den Anschluss des Beleuchtungskörpers (B) mit dem Anschluss des Ventilators.
6. Heben Sie Leuchtenunterseite (C) an und richten Sie sie an der Halterung der Leuchtenunterseite aus (A).
7. Verwenden Sie die Löcher (G) auf der Innenseite der Leuchtenunterseite, um die kleinen Haltevorrichtungen (H) an der Unterseite des Ventilatormotors auszurichten.
8. Wenn die Schraubenlöcher zwischen der Leuchtenunterseite und der Halterung der Leuchtenunterseite aufeinander ausgerichtet sind, verwenden Sie die mitgelieferten Schrauben (D), um die Lampe am Ventilator zu befestigen.
9. Drehen Sie das Leuchtmittel (E) in die Lampenfassung ein. Überschreiten Sie die maximale Nennleistung nicht.
10. Bringen Sie die Leuchtenabdeckung (F) durch Drehen im Uhrzeigersinn wieder an der Leuchtenunterseite (C) an.



Sicherheitshinweise

- Sorgen Sie immer dafür, dass vor der Wartung, Reinigung oder Justierung des Produkts und dem Austausch von Leuchtmitteln die Stromzufuhr **UNTERBROCHEN** ist und der Beleuchtungskörper sich abgekühlt hat.
- Berühren Sie die Leuchtmittel nicht mit bloßen Händen. Verwenden Sie einen sauberen Lappen, Handschuhe oder ein Papiertuch.
- Um Verletzungen und Schäden am Produkt zu vermeiden, stellen Sie vor dem Anschluss an die Stromversorgung sicher, dass die Versorgungskabel und die Schrauben ausreichend befestigt sind.
- Wählen Sie eine geeignete Stelle abseits von Flüssigkeiten und Gefahren aus.
- Stellen Sie sicher, dass das Produkt nicht mit aggressiven Chemikalien etc. in Berührung kommt.
- Verwenden Sie für die Reinigung einen sauberen feuchten Lappen. Weichen Sie das Produkt niemals in Wasser ein.

Technische Daten

SKU Nr.	2100244	2100245	2100246	2100247	2100248
Modell Nr.	LD-DC FANLIGHT/ORB	LD-DC FANLIGHT/BC	LD-DC FANLIGHT/AB	LD-DC FANLIGHT/WH	LD-DC FANLIGHT/CC
Bemessungsspannung	220-240 V~ 50 Hz				
Nennleistung	Max.11 W (LED Leuchtmittel empfohlen)				
Lampenfassung	GX53				
Gewicht	0.55 kg				
Abmessungen	H: 70 mm Durchm.: 153 mm				



MERCI D'AVOIR ACHETÉ CE PRODUIT LUCCI DE QUALITÉ. AFIN D'ASSURER UN FONCTIONNEMENT CORRECT ET UNE SÉCURITÉ OPTIMALE, VEUILLEZ LIRE ATTENTIVEMENT LE MANUEL ET LES INSTRUCTIONS D'INSTALLATION AVANT UTILISATION. VEUILLEZ CONSERVER CE MANUEL POUR RÉFÉRENCE ULTÉRIEURE.

Garantie

- Tout dommage dû à une utilisation non-conforme ou à une modification du luminaire annule la garantie.
- **EUROPE** – Si vous êtes un client européen, veuillez contacter votre revendeur pour tout service de garantie.

Configuration

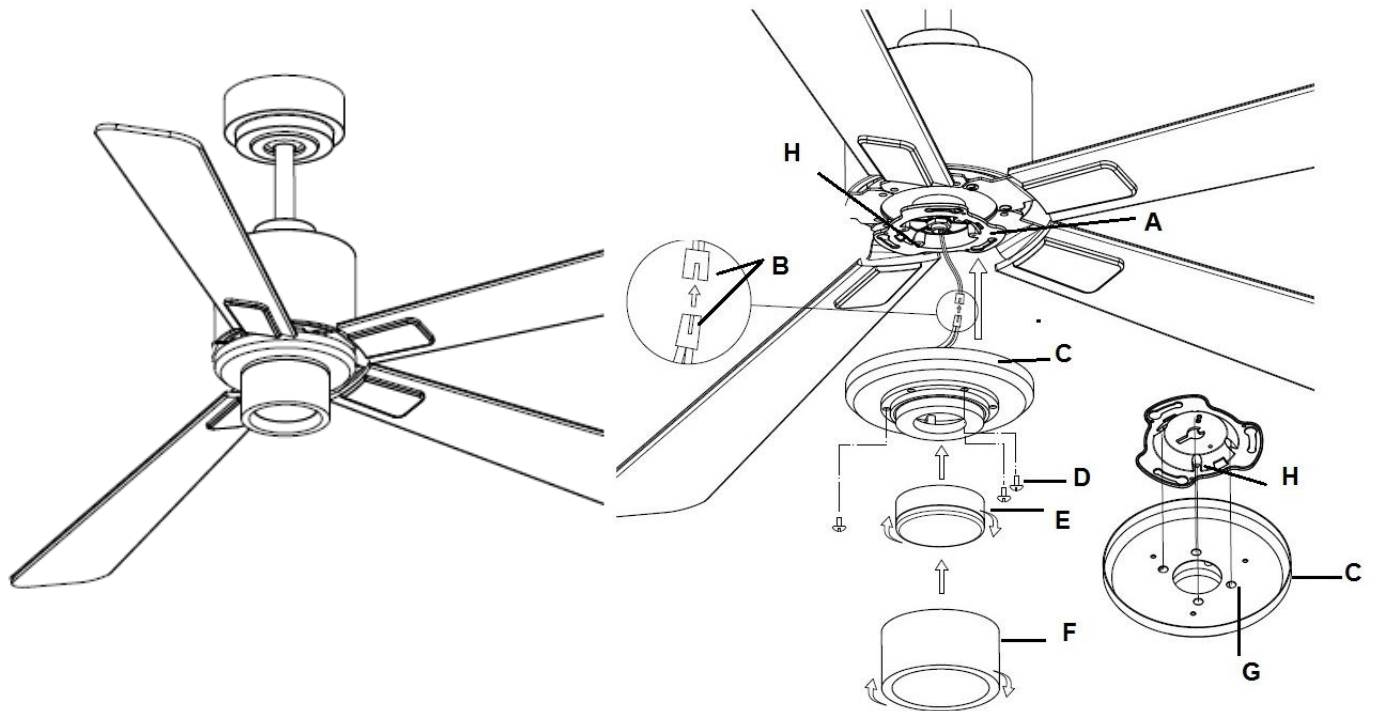
- Doit être installé par un électricien professionnel.
- Le câblage et l'installation du luminaire doivent être conformes aux règles locales et nationales de câblage.
- Ne pas excéder la puissance nominale maximale autorisée.
- Sélectionnez un endroit approprié pour l'installation;
 - Ce produit ne doit être utilisé qu'à l'intérieur.
 - Assurez-vous que le luminaire ne soit pas installé à proximité de bouches d'aération ou d'endroits humides.
- Attention de ne pas tirer sur les câbles lors du déballage afin de ne pas endommager la connexion.
- Avant l'assemblage, veuillez disposer tous les éléments sur une surface plane et vous assurer qu'aucun n'est manquant.
- Vérifiez que le luminaire n'a pas été endommagé lors du transport. N'installez ni ne faites fonctionner un produit qui paraît endommagé. Retournez le produit dans sa totalité à votre revendeur à fins d'inspection, réparation ou remplacement.
- Assurez-vous que l'alimentation du réseau sur lequel vous travaillez a été coupée.



■ Ne pas jeter les appareils électriques avec les déchets municipaux non-triés ; utilisez des installations de ramassage séparées. Contactez votre mairie pour obtenir des informations relatives aux systèmes de ramassage disponibles. Si les appareils électriques sont jetés dans des décharges sauvages ou publiques, des substances dangereuses peuvent pénétrer dans la nappe phréatique ainsi que dans la chaîne alimentaire, et nuire à votre santé et votre bien-être.

Instructions d'installation

1. Sortez le produit de son emballage.
2. Retirez la plaque du bas du ventilateur en la pivotant dans le sens inverse des aiguilles d'une montre.
3. Retirez la gaine thermo rétractable du connecteur du luminaire (B).
4. Retirez l'applique (F) de la base du luminaire (C) en la pivotant dans le sens inverse des aiguilles d'une montre.
5. Connectez le connecteur du luminaire (B) au connecteur du ventilateur.
6. Soulevez et alignez la base (C) avec le support du luminaire (A).
7. Utilisez les trous (G) à l'intérieur d'a base du luminaire afin d'aligner les petits œillets (H) en dessous du moteur du ventilateur.
8. Quand les trous de fixation de la base du luminaire et du support du luminaire sont alignés, fixez le luminaire au ventilateur en utilisant les vis fournies (D).
9. Installez la globe LED (E) dans la douille. Ne pas excéder la puissance nominale maximale autorisée.
10. Remplacez l'applique (F) à la base du luminaire (C) en la pivotant dans le sens des aiguilles d'une montre.
- 11.



Conseils de sécurité

- Assurez-vous toujours que l'alimentation soit coupée et que le luminaire soit refroidi avant de le manipuler à fins d'entretien, de nettoyage ou d'ajustage.
- Ne touchez pas le globe LED à mains nues. Utilisez un chiffon propre, des gants ou un papier-mouchoir.
- Afin d'éviter les accidents ainsi qu'un endommagement du luminaire, veillez à ce que le cordon d'alimentation soit bien branché et que les vis soient bien serrées avant de rétablir l'alimentation.
- Sélectionnez un endroit approprié à l'abri de tout risque et des produits liquides.
- Assurez-vous que le luminaire n'entre en contact avec aucun solvant corrosif, produit chimique etc.
- Nettoyez à l'aide d'un chiffon humide. N'immergez jamais le luminaire dans l'eau.

Spécifications

N° UGS	2100244	2100245	2100246	2100247	2100248
N° MODÈLE	LD-DC FANLIGHT/ORB	LD-DC FANLIGHT/BC	LD-DC FANLIGHT/AB	LD-DC FANLIGHT/WH	LD-DC FANLIGHT/CC
Tension assignée	220-240V~ 50Hz				
Puissance nominale	11W max (globe LED recommandé)				
Douille	GX53				
Poids	0.55kg				
Dimensions	H:70mm Ø :153mm				



Gracias por comprar este producto Lucci de primera calidad. Para garantizar un funcionamiento correcto y la seguridad, lea y siga cuidadosamente todas las instrucciones antes de usar el producto. Guarde las instrucciones para referencia futura.

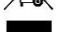
Garantía

- La garantía será nula si hubiera algún daño debido a un uso indebido o modificación de la luminaria.
- **EN EUROPA** – Si usted es un cliente europeo, póngase en contacto con el distribuidor donde haya adquirido el kit de iluminación para solicitar el servicio de garantía.

Requisitos para la instalación

- La instalación debe realizarla un electricista autorizado.
- Todo el cableado y la instalación de la luminaria deben cumplir con las normas de cableado locales y nacionales.
- No exceda el nivel de potencia máximo.
- Seleccione una ubicación adecuada para la instalación;
 - Este producto es adecuado solamente para uso en interiores.
 - Asegúrese de que la luminaria no se instale junto a una salida de aire y ni en áreas húmedas o mojadas.
- Tenga cuidado de no tirar de los cables eléctricos durante el desembalaje, ya que podría dañar la conexión.
- Antes del montaje, coloque todos los componentes sobre una superficie lisa y asegúrese de que no falte ningún componente.
- Compruebe si la luminaria ha sufrido daños durante el transporte. No utilice ni instale ningún producto que muestre algún tipo de daño. Envíe el producto completo al lugar de compra para su inspección, reparación o reemplazo.
- Verifique que el circuito en el que usted está trabajando haya sido DESCONECTADO.

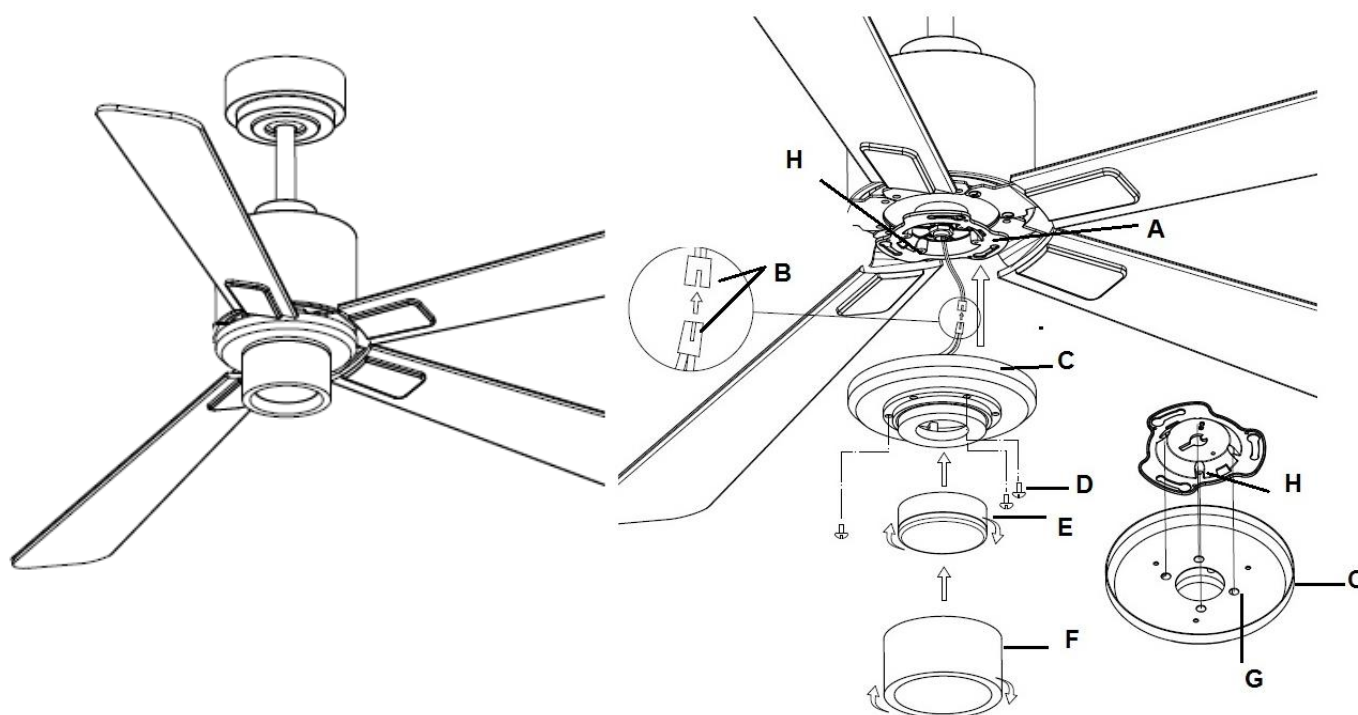


-  No deseche los aparatos eléctricos como basura normal, utilice los puntos de recogida especializados.

Consulte a las autoridades locales sobre las opciones de recogida disponibles. Al desechar aparatos eléctricos en vertederos o basureros normales, el escape de sustancias peligrosas podría acceder a las aguas subterráneas y afectar a la cadena alimenticia, poniendo en peligro su salud y bienestar.

Instrucciones de instalación

1. Retire todo el material de embalaje del producto.
2. Retire la placa inferior del cuerpo del ventilador girándola en sentido contrario a las agujas del reloj.
3. Retire el tubo termorretráctil de plástico del conector de la luminaria (B).
4. Retire la pantalla de luz (F) de la base de la lámpara (C) girándola en sentido contrario a las agujas del reloj.
5. Una el conector de la luminaria (B) con el conector del ventilador.
6. Suba y alinee la base de la lámpara (C) con el soporte de la base de la lámpara (A).
7. Utilice los orificios (G) de la parte interior de la base de la lámpara para alinear las pequeñas aberturas (H) en la parte inferior del motor del ventilador.
8. Cuando haya alineado los orificios de la base de la lámpara con el soporte de la base de la lámpara, utilice los tornillos suministrados (D) para fijar la lámpara al ventilador.
9. Instale una bombilla (E) en el portalámparas. No exceda el nivel de potencia máximo.
10. Vuelva a fijar la pantalla (F) a la base de la lámpara (C) girándola en el sentido de las agujas del reloj.



Consejos de seguridad

- Asegúrese siempre de que la alimentación esté DESCONECTADA y de que la luminaria se haya enfriado antes de realizar cualquier tarea de mantenimiento, limpieza, cambio de la bombilla o ajuste de la luminaria.
- No toque la bombilla con las manos desprotegidas. Utilice un paño limpio, guantes o un pañuelo.
- Para evitar daños en la luminaria, antes de conectar el encendido asegúrese de que los cables de alimentación y los tornillos estén bien fijados.
- Busque una ubicación adecuada alejada de líquidos y evite cualquier peligro.
- Asegúrese de que la luminaria no entre en contacto con productos químicos corrosivos, etc.
- Utilice un paño limpio humedecido para la limpieza. Nunca moje la luminaria con agua.

Especificaciones

N.º SKU	2100244	2100245	2100246	2100247	2100248
N.º de modelo	LD-DC FANLIGHT/ORB	LD-DC FANLIGHT/BC	LD-DC FANLIGHT/AB	LD-DC FANLIGHT/WH	LD-DC FANLIGHT/CC
Tensión asignada	220-240V~ 50Hz				
Potencia nominal	Máx.11W (se recomienda bombilla LED)				
Portalámparas	GX53				
Peso	0.55kg				
Dimensiones	Al:70mm D:153mm				



La ringraziamo per aver acquistato questo prodotto di qualità della Lucci. Per garantire il corretto funzionamento e la sicurezza, leggere e seguire attentamente le istruzioni d'uso prima di utilizzare il prodotto. Conservarle per consultarle in seguito.

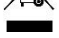
Garanzia

- Il produttore declina qualsiasi responsabilità per danni derivanti dall'uso improprio o in caso di modifiche al prodotto.
- **PER L'EUROPA** – Per usufruire del servizio di garanzia sul prodotto acquistato in Europa, contattate il vostro rivenditore.

Requisiti per l'installazione

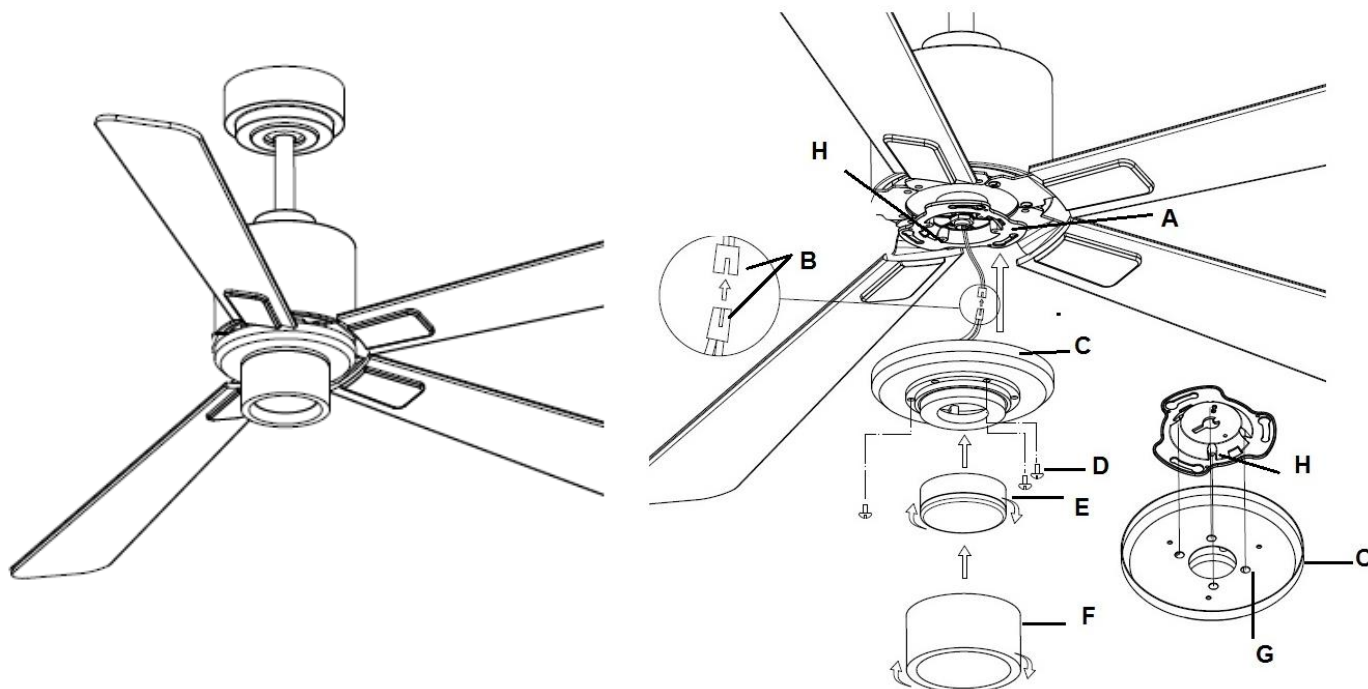
- Affidare il montaggio a un elettricista autorizzato.
- Montare il corpo illuminante e realizzare la cablatura in conformità delle prescrizioni di allacciamento locali e nazionali.
- Non superare la potenza nominale massima ammessa.
- Scegliere un luogo adatto per l'installazione;
- questo prodotto è adatto solo all'uso interno.
- Non montare il prodotto in prossimità di bocchettoni di scarico o punti umidi o freddi.
- Non afferrare il prodotto dai cavi durante le operazioni di disimballo, altrimenti si rischierebbe di danneggiare i collegamenti.
- Collocare tutte le parti su una superficie piana e verificarne la completezza prima di assemblarle.
- Controllare che il prodotto non presenti danni di trasporto. Non utilizzare/montare il prodotto se presenta segni di danneggiamento. Riportare il prodotto al rivenditore e farlo esaminare, riparare o sostituire.
- Assicurarsi che la linea elettrica sulla quale si lavora sia **SENZA TENSIONE**.



-  Non smaltire gli apparecchi elettrici nei rifiuti domestici indifferenziati, bensì portarli negli appositi centri di raccolta differenziata. Rivolgetevi a questo proposito alle autorità locali che vi informeranno in merito. Se gli apparecchi elettrici vengono smaltiti nelle discariche, le sostanze pericolose potrebbero giungere nelle acque freatiche e di conseguenza nella catena alimentare, mettendo a repentaglio la salute e il benessere fisico.

Istruzioni di montaggio

1. Rimuovere il materiale d'imballaggio dal prodotto.
2. Staccare la piastra di fondo dal corpo del ventilatore, ruotandola in senso antiorario.
3. Staccare il tubo termoretraibile di plastica dall'attacco del corpo illuminante (B).
4. Staccare la copertura (F) dal lato inferiore della lampada (C), girandola in senso antiorario.
5. Collegare l'attacco del corpo illuminante (B) all'attacco del ventilatore.
6. Sollevare il lato inferiore della lampada (C) e dirigerlo verso il supporto del lato inferiore della lampada (A).
7. Utilizzare i fori (G) situati sulla parte interna del lato inferiore della lampada per allineare i piccoli dispositivi di supporto (H) al lato inferiore del motore del ventilatore.
8. Una volta che i fori delle viti situati tra il lato inferiore della lampada e il supporto di tali lati saranno allineati l'uno all'altro, fissare la lampada al ventilatore con le viti (D) incluse nella fornitura.
9. Avvitare la lampadina (E) nel portalamпада. Non superare la potenza nominale massima ammessa.
10. Riapplicare la copertura (F) al lato inferiore della lampada (C), girandola in senso antiorario.



Avvertenze di sicurezza

- Prima di eseguire i lavori di manutenzione, pulizia o aggiustamento oppure prima di sostituire le lampadine, assicurarsi che l'alimentazione elettrica sia SCOLLEGATA e che il corpo illuminante si sia raffreddato.
- Non toccare la lampadina a mani nude. Utilizzare un panno pulito, guanti o un panno di carta.
- Per prevenire lesioni e danni al prodotto, assicurarsi che il cavo di alimentazione e le viti siano correttamente fissati, prima di collegare il ventilatore alla rete elettrica.
- Scegliere un luogo adatto lontano da liquidi e da altre sorgenti di pericolo.
- Assicurarsi che il prodotto non entri in contatto con agenti chimici aggressivi.
- Pulire il prodotto con un panno umido pulito. Non immergere il prodotto in acqua.

Dati tecnici

No. SKU	2100244	2100245	2100246	2100247	2100248
No. modello	LD-DC FANLIGHT/ORB	LD-DC FANLIGHT/BC	LD-DC FANLIGHT/AB	LD-DC FANLIGHT/WH	LD-DC FANLIGHT/CC
Tensione di taratura	220-240 V~ 50 Hz				
Potenza nominale	Mass. 11 W (si consiglia l'uso di lampadine a LED)				
Portalampada	GX53				
Peso	0.55 kg				
Misure	A: 70 mm Diametro: 153 mm				

NL

Wij danken u voor de aankoop van een Lucci kwaliteitsproduct. Om een juist en veilig functioneren te garanderen, dient u de onderstaande instructies door te lezen en op te volgen, voordat u het product gaat gebruiken. Bewaar de instructies voor toekomstige raadpleging.

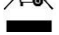
Garantie

- De garantie vervalt als het product beschadigd is door onjuist gebruik of wijziging van de armatuur.
- **IN EUROPA** – Als u een klant uit Europa bent, wordt u verzocht contact op te nemen met het verkooppunt waar de verlichtingsarmatuur werd gekocht over de garantieservice.

Installatievereisten

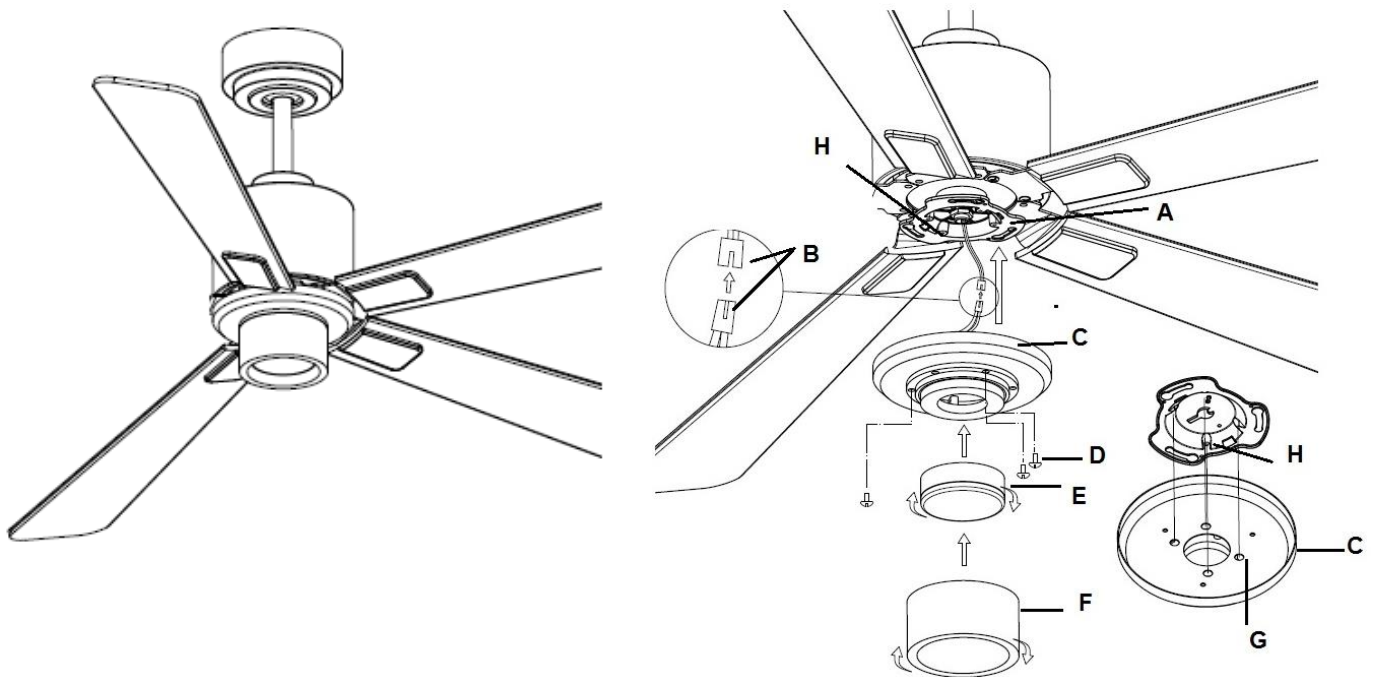
- De montage moet door een gediplomeerd elektricien worden uitgevoerd.
- De complete bedrading en montage van de verlichtingsarmatuur moet volgens de plaatselijke en nationale aansluitvoorschriften worden uitgevoerd, bijv.
- Overschrijd het maximale wattvermogen niet.
- Kies een geschikte plaats uit voor de installatie;
 - Dit product is alleen goedgekeurd voor gebruik binnenshuis.
 - Zorg ervoor dat de armatuur niet naast luchtgaten of in een vochtige omgeving wordt geïnstalleerd.
- Trek aan geen elektrische draad bij het uitpakken, aangezien de aansluiting kan beschadigen.
- Leg alle elementen op een gladde ondergrond en controleer dat er geen enkel element ontbreekt, voor dat u met de montage begint.
- Controleer of de verlichtingsarmatuur tijdens het vervoer beschadigd is. Installeer/gebruik geen enkel product dat op de een of andere manier beschadigd lijkt. Breng het complete product terug naar het verkooppunt voor inspectie, reparatie of vervanging.
- Zorg ervoor dat het stroomcircuit waar u aan gaat werken UIT staat.



-  Verwijder elektrische apparatuur niet via het ongesorteerde huisvuil, maar gebruik hiervoor bestemde systemen volgens de gescheiden afvalverwijdering. Neem contact op met uw gemeentebestuur om informatie t.a.v. de inzamelpunten te krijgen. Wanneer elektrische apparatuur op afvalstortplaatsen of vuilnisbelten worden opgeruimd, kunnen er gevaarlijke stoffen in het grondwater en zodoende in de voedingsketen terechtkomen, waardoor de gezondheid en het welzijn nadelig kunnen worden beïnvloed.

Installatie-aanwijzingen

1. Installatieaanwijzingen Verwijder al het verpakkingsmateriaal van het product.
2. Verwijder de bodemplaat van het corpus van de ventilator door tegen de klok in te draaien.
3. Verwijder de kunststof krimpslag van de aansluiting van het verlichtingfitting (B).
4. Verwijder de lampekop (F) van de onderkant van de lamp door deze tegen de klok in te draaien (C).
5. Sluit de aansluiting van het verlichtingselement (B) aan op de aansluiting van de ventilator.
6. Til de onderkant van de lamp op en richt deze uit (C) aan de houder van de onderkant van de lamp (A).
7. Gebruik de gaten (G) aan de binnenkant van de onderkant van de lamp om de kleine houders (H) in de bodem van de ventilatormotor uit te lijnen.
8. Wanneer de schroefgaten tussen de onderkant van de lamp en de houder aan de onderkant van de lamp op elkaar uitgericht zijn, gebruikt u de meegeleverde schroeven (D) om de lamp aan de ventilator te bevestigen.
9. Installeer een lamp (E) in de lamphouder. Overschrijd het maximale wattvermogen niet.
10. Bevestig de lampekop (F) weer aan op de onderkant van de lamp (C) door deze met de klok mee te draaien.



Veiligheidstips

- Zorg ervoor dat de stroom UIT-geschakeld is en dat de verlichtingsarmatuur afgekoeld is, voordat u onderhouds- en reinigingswerkzaamheden uitvoert, de lamp verwisselt of de verlichtingsarmatuur verplaatst.
- Raak de lamp niet met blote handen aan. Gebruik een schone doek, handschoenen of een zakdoek.
- Om verwondingen of beschadigingen aan de verlichtingsarmatuur te voorkomen, dient u ervoor te zorgen dat de bedrading en schroeven goed vastzitten, voordat u de stroom weer aanzet.
- Installeer het product in een omgeving zonder vloeistoffen en gevaren.
- Zorg ervoor dat de verlichtingsarmatuur niet in aanraking komt met agressieve chemische producten enz.
- Gebruik een schone, vochtige doek om het product te reinigen. Het product nooit onderdompelen in water.

Specificaties

SKU #	2100244	2100245	2100246	2100247	2100248
Model #	LD-DC FANLIGHT/ORB	LD-DC FANLIGHT/BC	LD-DC FANLIGHT/AB	LD-DC FANLIGHT/WH	LD-DC FANLIGHT/CC
Nominale spanning	220-240V~ 50Hz				
Nominaal wattverbruik	Max.11W (LED lamp aanbevolen)				
Lamphouder	GX53				
Gewicht	0.55kg				
Afmetingen	H:70mm dia:153mm				