

SETUP MONTAJE



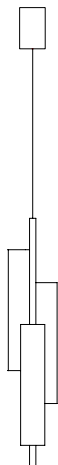
**lzf**

**BLACK NOTE**

BKNT TR S



## CONTENTS CONTENIDO



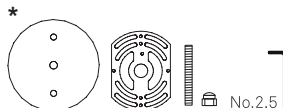
BKNTTR S

- 1 x Shade Pantalla
- 1 x Canopy Florón
- 2 x Screws & wall plugs Tornillos y tacos
- 1 x Allen key N°3 Llave Allen N°3



### \* Additional Contents UL (Only for Junction Box)

- 1 x Cover
- 1 x Adjustable Back Plate
- 2 x Screws & Spherical nuts
- 1 x Allen key N° 2,5



## TECHNICAL SPECIFICATIONS ESPECIFICACIONES TÉCNICAS

### Integrated LED LED Integrado

Class I Clase I



#### Led module

120-277V: Dimmable 0-10V & DALI  
220-240V: Dimmable Bluetooth BT

32W 50-60Hz

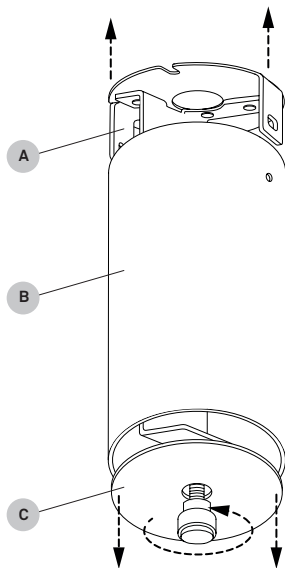


#### Led module

120-277V: Dimmable 0-10V & DALI

32W 50-60Hz

## 1 OPEN CANOPY ABRIR FLORÓN



The canopy of your lamp is made up of three parts. Two has the electrical installation (A) on it, and the other is the cover (B, C).

- Unscrew the nut at the bottom of the canopy cylinder and remove the cap and the outer tube.

- You will find that a security cable connects parts C & B and has a continuation that will be used later.

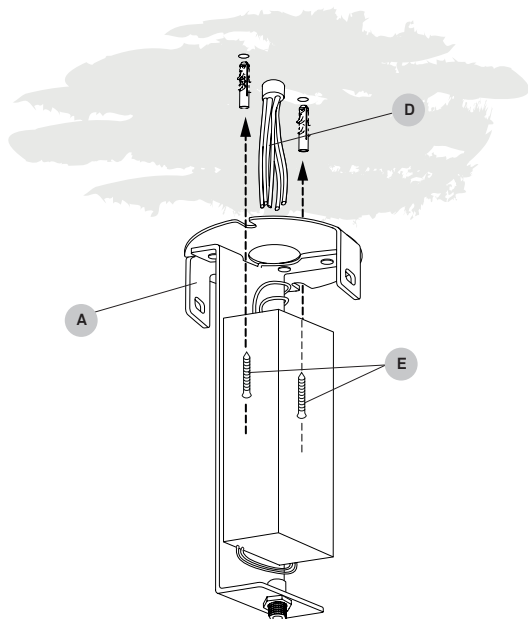
-El florón está compuesto por tres partes, una en la que se aloja la instalación eléctrica (A) y otras dos que funciona a modo de cierre del florón (B, C).

Abra el florón y separe las tres partes.

Verá que las dos partes metálicas (B, C) se unen con cables de seguridad para que la otra parte no se caiga durante la instalación.

Desenrosque la tuerca para separarlas.

## 2 FIX YOUR CANOPY TO THE CEILING FIJAR EL FLORON AL TECHO

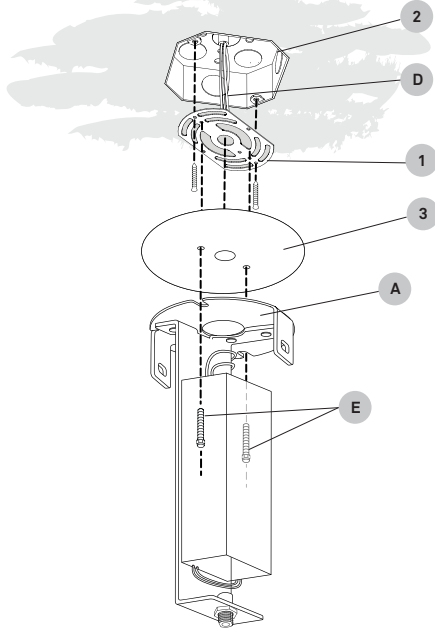


Turn off the mains before installing the lamp.

Desconectar la red eléctrica antes de instalar la luminaria.

Feed the electrical wires (D) from the mains through the electrical back plate (A), fix back plate to the ceiling with the screws (E) and prepare to wire up.

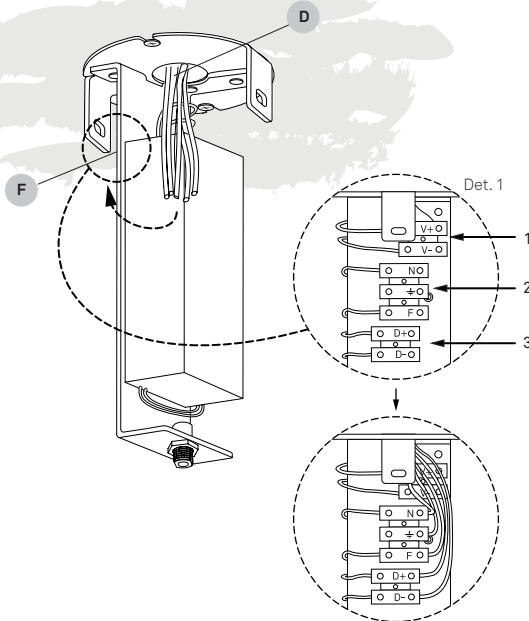
Pasar los cables eléctricos (D) a través de la tapa posterior (A) y fijar al techo con los tornillos (E) para posteriormente conectar.



## UL (Only for Junction Box USA and CANADA)

- Feed the electrical wires (D) from the mains through the adjustable Jbox plate(1) and the fix the it to the Jbox.
- Now feed the wires through the Jbox cover plate (3) an through the top side of the canopy (E).
- Fix the canopy (A) and Jbox cover plate(3) to the junction box (2). and use the canopy keyhole slots to click the canopy into place on the screws you have in the ceiling.
- Tighten the screws the rest of the way to firmly fix the canopy to the ceiling.

## 3 MAKING YOUR CONNECTION CONEXIÓN DE LA LÁMPARA



**IMPORTANT:** Turn off the power before installing your lamp.

In your canopy there are three important terminal blocks. (Det. 1)

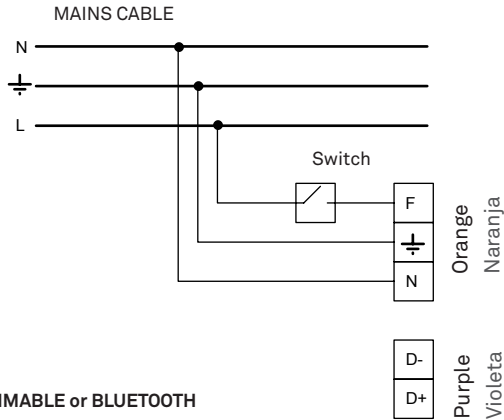
1. Lamp terminal block, used to connect the wires coming from your lamp.(Yellow)
2. Mains terminal block, used to connect to the main power. (Orange)
3. Dim terminal block, used to connect to your dimming controls. (Purple)

**IMPORTANTE:** Desconectar la red eléctrica antes de instalar la luminaria.

En el florón se encuentran tres bloques de conexión principales. (Det.1)

1. Bloque de conexión de la lámpara, para conectar los cables que vienen de la lámpara. (Amarillo)
2. Bloque de conexión de la red, para conectar los cables de la red eléctrica. (Naranja)
3. Bloque de conexión de regulación, para conectar los cables de regulación que vienen de la red eléctrica. (Violeta)

DIFERENT ELECTRICAL CONNECTION OPTIONS



NON DIMMABLE or BLUETOOTH

NO REGULABLE o BLUETOOTH

Terminal Blocks  
Regleta de conexión

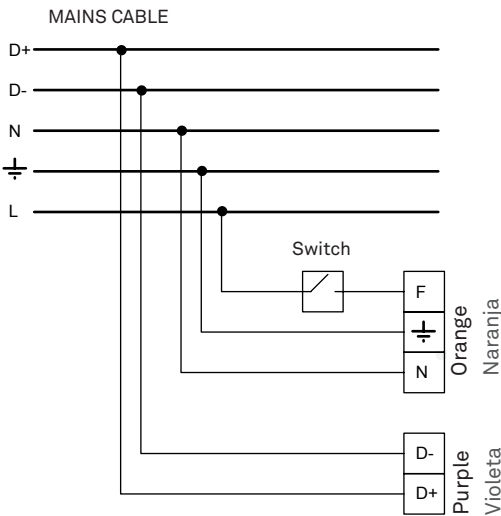
**OPTION 1:**

**NON DIMMABLE or BLUETOOTH**

You will have three wires coming from the ceiling. Connect the Neutral (N), Ground (GND) and Line (F) to the corresponding connectors on the mains terminal block marked in orange.

**OPCIÓN 1:**

NO REGULABLE o BLUETOOTH Tiene una manguera de tres polos viniendo del techo. Conecte el neutro (N), tierra (GND) y la línea (F) en la posición correspondiente a cada uno en la regleta de conexión naranja.



DIMMING 0-10V or DALI

DIMMING 0-10V o DALI

Terminal Blocks  
Regleta de conexión

**OPTION 2: DIMMING 0-10V or DALI**

You will have five wires coming from the ceiling. Power and dimming control. Connect the Neutral (N), Ground (GND) and Line (F) to the corresponding connectors on the mains terminal block marked in orange. Take the two dimming control wires +/- and connect them to the dimming terminal block marked in purple.

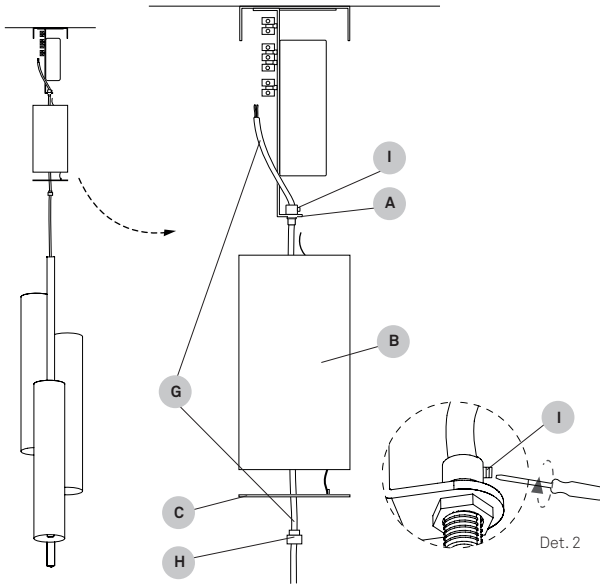
NOTE: it is important to connect these according to the polarity marked on the dimming terminal block

**OPCIÓN 2: REGULABLE 0-10V o DALI**

Debería tener cinco cables viniendo del techo. Conecte el neutro (N), tierra (GND) y la línea (F) en la posición correspondiente a cada uno en la regleta de conexión naranja. Tome los dos cables restantes de regulación +/- y conéctelos a la regleta de conexión violeta.

NOTA: es importante conectarlos de acuerdo con la polaridad indicada en la regleta de regulación.

**4** HANG YOUR LAMPSHADE SUSPENSIÓN DE LA LÁMPARA



Now take the cable from the lamp (G), and feed them through the support nut (H) metal parts ( C, B and A) and the electrical cable trap (I). Tighten the screw on the electrical cable trap (I) Det. 2.

In order to connect the cables from you lamp to the terminal blocks, we must pass the electrical cable through the parts (H, C, B, A, I) leaving enough cable to connect.

Now fix the cable trap (I) as seen in Det. 2. This will now take the weight of your lamp and allow you to move to the next step

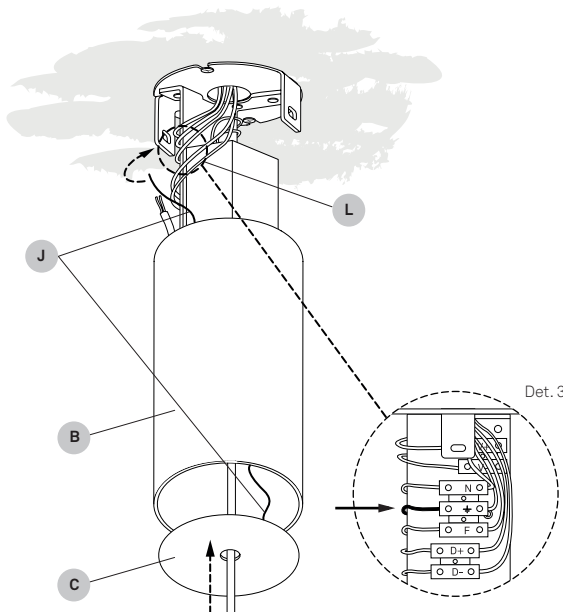
Ahora tome el cable de la lámpara (G) páselo a través del tapón (H), de las partes (C, B y A) y el prensacable (I).

Apriete el tornillo del prensacable (I) Det. 2.

Para conectar su lámpara, debe de pasar el cable eléctrico por las partes (H, C, B, A, I) dejando suficiente cable para conectar.

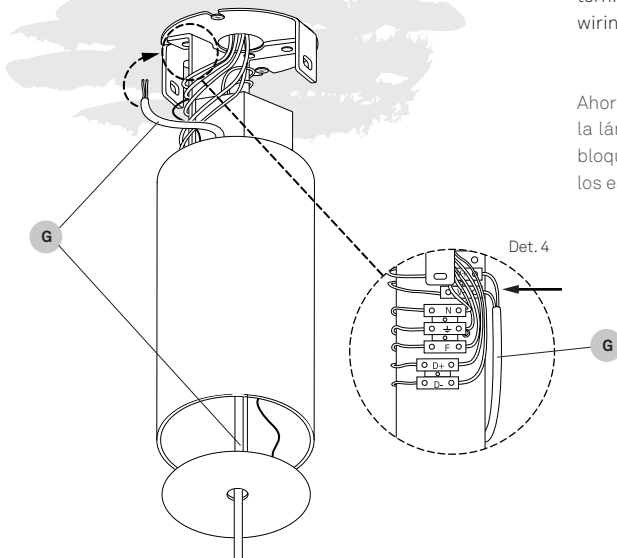
Ajuste el prensacable (I) como indica e el Det.2. Ahora su lámpara está suspendida y puede pasar al siguiente paso.

**5** LAMP CONNECTION CONEXIÓN DE LA LÁMPARA



Take the safety cable (J) that joins part (C & B) and connect it to the earth wire terminal in the main terminal block. Det. 3.

Tome el cable de seguridad (J) que une las partes (C) y (B) y conéctelo al terminal de tierra en el bloque de conexiones. Det. 3.



Now take the electrical cable from the lamp (G) and connect the wires to the mains terminal block (Yellow) Det 4. Following the wiring diagrams from Step 3 and Step 6.

Ahora tome el cable eléctrico que vienen de la lámpara (G), y realice las conexiones en el bloque de terminales (Amarillo) Det 4. Siga los esquemas de conexión del Punto 3 y 6.

**6** LAMP CONNECTION CONEXIÓN DE LA LÁMPARA

**LAMP CONNECTION CONEXIÓN DE LA LÁMPARA**

This is the wiring diagram of how to connect the cables to the yellow terminal blocks. Step 6.

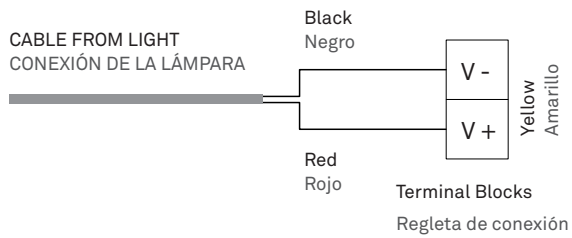
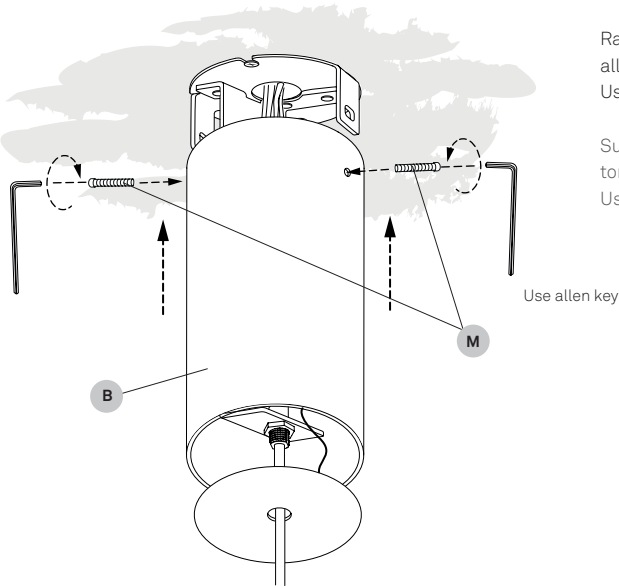


Diagrama de conexión de los cables a las regletas de conexión amarillas. Ver Paso 6.



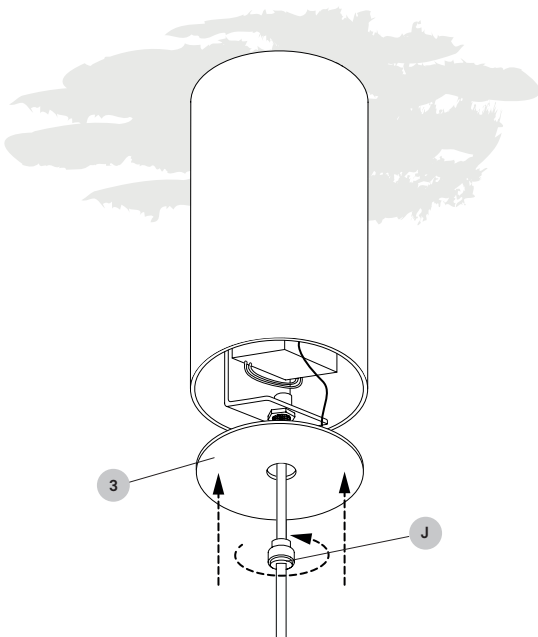
7 CLOSE CANOPY CERRAR FLORÓN



Raise the cylinder B and fix into place with the allen screws (M).  
Use allen key

Suba el cilindro B y fíjelo enroscando los tornillos (M).  
Use la llave allen.

Use allen key



Now place the cover (3) over the end of the cylinder and fix in place with the support nut (J).

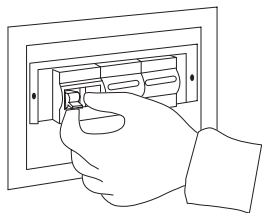
Coloque la tapa (3) sobre el extremo del cilindro y fíjela enroscando la tuerca (J).

8

Turn on the mains again.

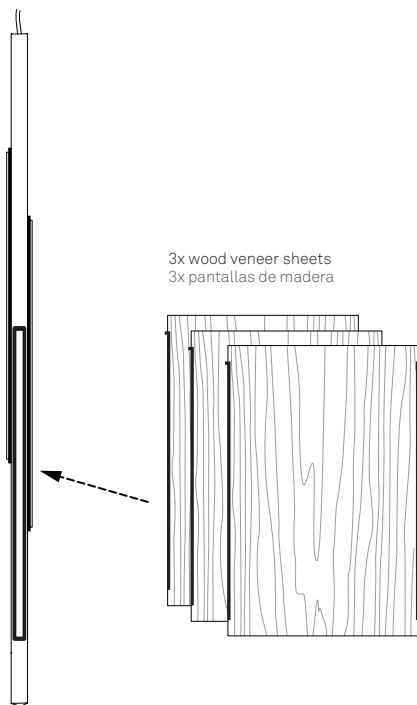
Conectar la tensión eléctrica.

ON  
↑  
OFF



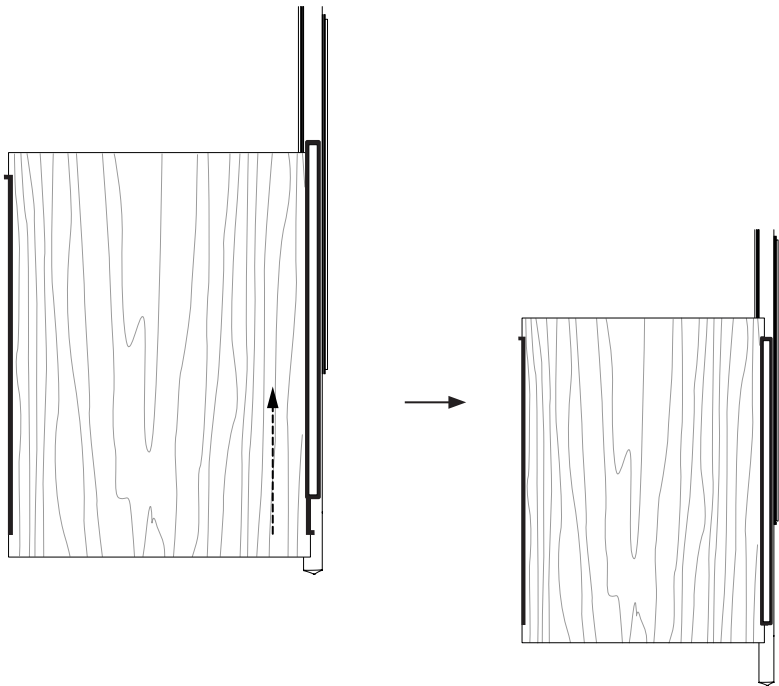
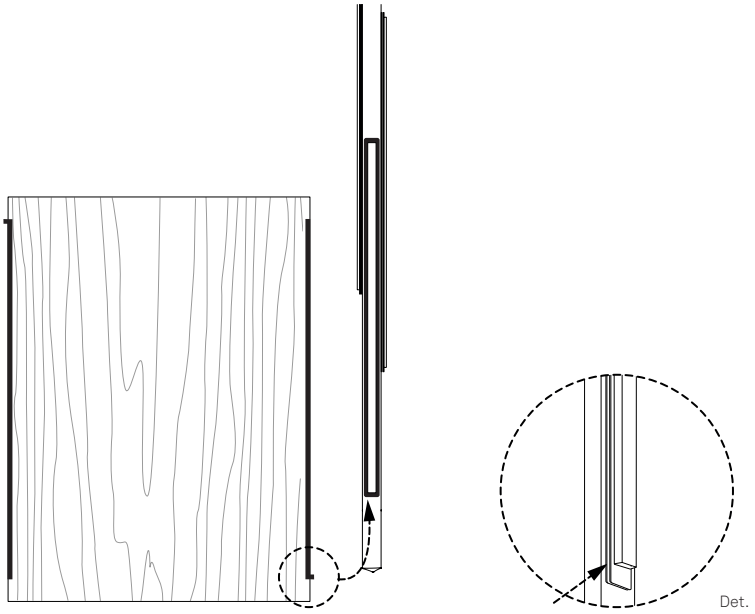
9

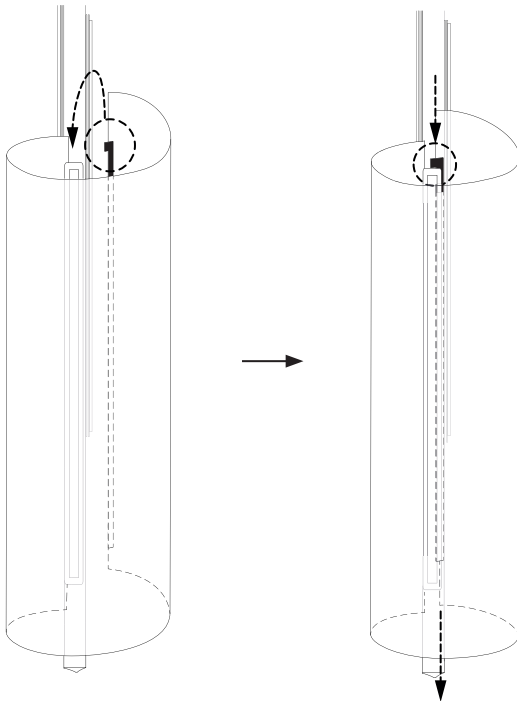
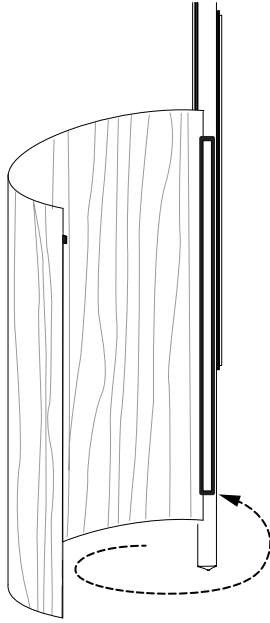
HOW TO PUT THE SHADES ON TO YOUR FIXTURE INSTALAR LAS PANTALLAS EN LA TRASERA

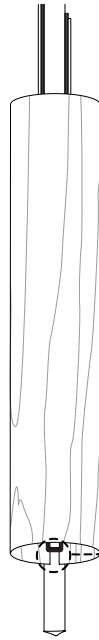


3x wood veneer sheets  
3x pantallas de madera

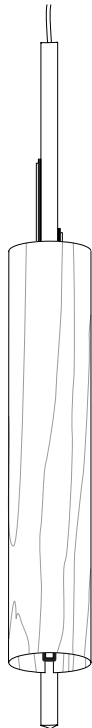
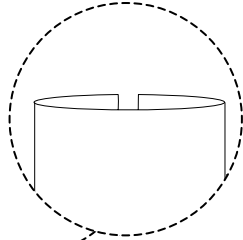




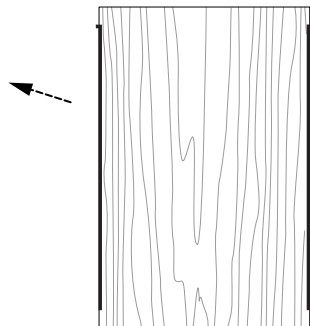




Adjust the shade so that both sides are level.  
Ajustar la pantalla para nivelar las dos partes.



Repeat this with the rest of your shade sheets  
Repetir el proceso con el resto de pantallas.





Casambi App Short User Guide  
Manejo de la app Casambi



**Compatibility**

- Android • iOS

**First time use**

Casambi app is easy to enable Bluetooth use.

1. Casambi app can be downloaded and installed from the Apple App Store for iOS devices or from the Google Play Store for Android devices.
2. Turn on your Casambi enabled luminaires.
3. Make sure your Bluetooth is on.
4. Open the app.
5. Casambi app will automatically find all Casambi enabled luminaires that are switched on.
6. Tap on the 'Take all lamps into use'.
7. Casambi app will automatically add all luminaires to one network and open the 'Lamps' tab.

**Basic gestures**

- To turn off or on your luminaire just tap on the lamp control.
- Pan lamp control left or right to adjust light level of the luminaire.

**Dispositivos compatibles**

- Android • iOS

**Primer uso**

La puesta en funcionamiento de la tecnología eBLUE es muy sencilla.

1. Descarga la app desde Apple App Store o Google Play.
2. Enciende tus luminarias habilitadas con la tecnología eBLUE.
3. Asegúrate que tu Bluetooth esté conectado.
4. Abre la app.
5. La app encontrará automáticamente todas las luminarias que incorporan la tecnología eBLUE y están encendidas.
6. Pulsa en "Comenzar a utilizar todas las lámparas"
7. La app añadirá automáticamente todas las luminarias encontradas a tu red y abrirá la pestaña "Lámparas".

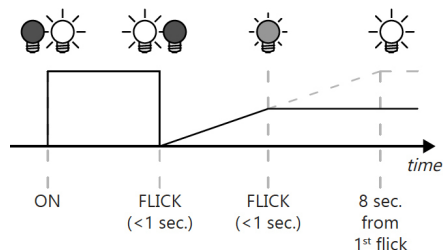
**Controles básicos**

- Realiza una pulsación sobre el icono de las distintas lámparas para apagar o encender tus luminarias.
- Mantén pulsado y desliza el dedo horizontalmente sobre el icono de una lámpara para ajustar el nivel de luz de la luminaria.

**Dimming without app**

1. Turn lights on from the switch.
2. Quickly flick the switch off and back on (max. 1 sec.) The light level starts to increase gradually from the lowest level.
3. Flick the switch off and back on again at desired dim level. The selected level is saved automatically.
4. If the second flick is not done within 8 sec. the light intensity reaches its maximum level.

For more option look at the Casambi web.



**Regulación sin aplicación**

1. Encienda la lámpara desde su interruptor.
2. Apague y vuelva a encender rápidamente (máx. 1 seg.) El nivel de luz comenzará a aumentar gradualmente desde el nivel más bajo.
3. Cuando la luz llegue al nivel de regulación deseado, apague y vuelva a encenderlo rápidamente (máx. 1 seg.). El nivel seleccionado se guarda automáticamente.
4. Si el segundo movimiento no se realiza en 8 segundos. La intensidad de la luz alcanza su nivel máximo.

Para más opciones de regulación consulte la página web de Casambi.



**Use and care of your lamp.**

You have just purchased an original handmade product by LZF. Your lamp is made out of FSC® certified natural wood veneer treated with our patented Timberlite® finish. This treatment both protects and safeguards the wood veneer against breakages.

**CLEANING OF ...**

The **shades** we recommended a feather duster or a damp cloth, clean only the flat surface of the veneer with the cloth, and please avoid any moisture contact along the edge of the veneer.

The **metallic surfaces** should be treated with care and cleaned with a soft damp cloth only. Make sure that moisture does not penetrate joints or junctions between metal parts. Do not use solvents of any kind.

The **acrylic diffusers** on your lamp can be cleaned with a regular window cleaning spray and a soft cloth. Do not use solvents of any kind.

**PRECAUTIONS****Luminaire for indoor use only.**

Unplug the lamp before cleaning. Servicing or manipulation of the electrical installation should only be performed by qualified electrical personnel or by the LZF service department.

**Glass**

Improper handling can cause loosening or chipping of the glass. Any bubbles, or lack of homogeneity in the glass is a characteristic feature of hand blown glass and not a defect. The surface of the glass may also include imperfections due to its manual manufacturing. When cleaning, use a window cleaning spray and a soft cloth.

Avoid handling glass without gloves to prevent fingerprints and loss of gloss.

**Wood veneer**

Avoid direct sunlight, strong indirect sunlight and moisture on your lamp. Since wood is a natural material, a gradual change in tone may occur over time. Furthermore, if the lamps were purchased at different times, there will be differences in colour and tone, particularly in lighter coloured veneers. This is can not be considered a manufacturing defect or reason for complaint. Do not install your lamp near any air-conditioning vents or ventilation shafts as this may damage the wood veneer used in this fixture.

**LEDS**

If your lamps contains Integrated LED circuits do not touch the LED surface with your bare hands as this can reduce the life of your LED.

**BULBS**

Bulbs are normally not included, unless indicated. We recommend using energy-saving LED bulbs. Please refer to the instruction manual or visit our website [www.lzf-lamps.com](http://www.lzf-lamps.com) to make sure you are using the best bulb for your type of lamp.

**KELVINS**

Depending on the color of the wood veneer we recommend using different Kelvin light temperatures, for their optimum appearance: Blue 28, Turquoise 30 and Grey 29: 4000k  
Ivory White 20, Natural Beech 22, and Natural Cherry 21: 3000 or 4000k.  
Yellow 24, Orange 25, Red 26, Chocolate 31 & Pale Rose 33: 3000k.

Learn more about Kelvins.

**Uso y cuidado de su lámpara**

Acaba de adquirir un producto original y hecho a mano por LZF. Su lámpara está fabricada con chapa de madera natural certificada FSC® tratada con nuestro acabado patentado Timberlite®. Este tratamiento protege la madera, a la vez que evita posibles roturas.

**LIMPIEZA DE ...**

La **madera**, recomendamos usar un plumero o un paño húmedo, evitando incidir en los cantos de la chapa.

Las **superficies metálicas** deben tratarse con cuidado y limpiarse únicamente con un paño suave y húmedo. Asegúrese de que la humedad no penetre en las uniones de las partes metálicas. No use disolventes de ningún tipo.

Los **difusores acrílicos** se pueden limpiar con un líquido limpia cristales y un paño suave. No usar disolventes de ningún tipo.

**PRECAUCIONES****Luminaria para uso exclusivo en interior.**

Desenchufar la lámpara antes de cambiar la bombilla o limpiarla. La manipulación de la instalación eléctrica debe efectuarse solo por personal cualificado o por LZF.

**Vidrio**

Un manejo inadecuado puede provocar que el vidrio se afloje o se astille. Cualquier burbuja, o falta de homogeneidad en el vidrio no es motivo de queja, este es un rasgo característico del vidrio soplado a mano.

La superficie del vidrio también puede presentar imperfecciones debido a su fabricación manual. Al limpiar, use un spray limpiacristales y un paño suave.

No manipule el vidrio sin guantes para evitar huellas dactilares y pérdida de brillo.

**Madera**

Evitar el sol directo o la luz intensa indirecta del sol y la humedad sobre la lámpara. Debido a que la madera es un material natural, pueden existir variaciones en el tono de ésta. Si las lámparas se adquieren en diferentes periodos de tiempo, pueden mostrar variaciones de color y tono sobre todo en las maderas de tonos claros. No situar la lámpara próxima a una salida de aire debido a que éste puede ocasionar daños en la misma. Luziferlamps S.L. no se hará responsable.

**LEDS**

Si su lámpara contiene LED integrado. No tocar nunca con las manos desnudas, ya que esto puede reducir la vida útil de su LED.

**BOMBILLAS**

Las bombillas no están incluidas, a menos que se indique. Recomendamos utilizar bombillas de bajo consumo LED. Consulte el manual de instrucciones o visite nuestro sitio web [www.lzf-lamps.com](http://www.lzf-lamps.com) para asegurarse de que está utilizando la mejor bombilla para su tipo de lámpara.

**KELVINS**

Dependiendo del color de la chapa de madera recomendamos utilizar diferentes temperaturas de luz, para su óptimo aspecto: Azul 28, Turquesa 30 y Gris 29: 4000k.  
Ivory White 20, Natural Beech 22 y Natural Cherry 21: 3000 o 4000k.  
Amarillo 24, Naranja 25, Rojo 26, Chocolate 31 y Rosa Palo 33: 3000k.

Saber más sobre Kelvins.

MÁS INFORMACIÓN: <http://www.lzf-lamps.com/guarantee/>



MORE INFO: <http://www.lzf-lamps.com/guarantee/>

© Luziferlamps, S.L. All rights reserved. Valencia, Spain. 2020 - [www.lzf-lamps.com](http://www.lzf-lamps.com) - [support@lzf-lamps.com](mailto:support@lzf-lamps.com)