



LED-Spiegelleuchte Espelho 40 ZLS434 / AL

ohne
LED-Punkte!

EAN-13: 5903148515687

. Technische Daten

LEUCHTEMITTEL:

LED Leistung (W@12.00VDC)	4.1
LED Lichtstrom (lm)	305
LED Effektivität*) (lm/W)	~69
LED Energieeffizienzklassen*)	G
LED Lebensdauer (St)	30000
LED Farbtemperatur (K)	3000 (warmweiss)
LED Farbwiedergabeindex (Ra)	>90
LED Stromversorgung (V DC)	12

LED NETZTEIL:

Eingangsspannung (V _{RMS})	220 ~ 240
Eingangsstrom (I _{RMS} mA@230V)	50
Aufgenommene Leistung (W)	6.5
Verschiebungsfaktor (DF)	0.8838
Oberschwingungsgehalt des I _{RMS} (THDi %)	118.01
Leistungsfaktor (PF)	0.571
Durchschnittliche Effizienz im Betrieb (%)	63

ALLGEMEINE PARAMETERN

Abmessungen (mm)	400 x 58 x 15
IP-Schutzart	44
Typ	wasserfest
Schutzklasse	II
Dimmbar (Seite 230V)	Nein
Beleuchtung dimmbar	Nein
Integrierter LED-Dimmer	Nein
Integrierter LED-Touch-Schalter	Nein
Fernbedienung vorhanden	Nein
Integrierter Bewegungsmelder	Nein
Netzanschluss	Anschlusskabel
Fassung (Leuchtmittel)	LED festverbaut
Bescheinigung	CE

. Etiketten

ENERGY
www.mcj.pl
ZLS434/...

A
B
C
D
E
F
G

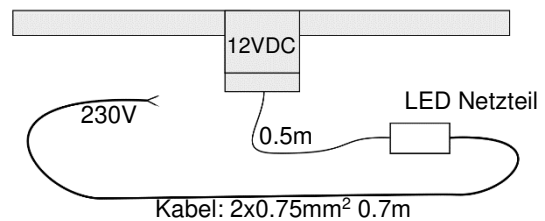
6.5
kWh/1000h

2019/2015

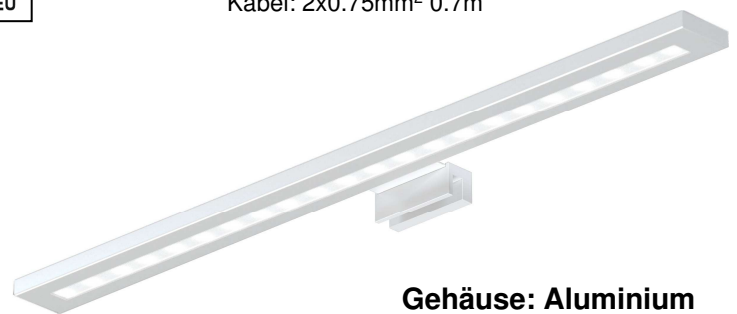
SET: ZLS434/ CH AL BL **MCJ**[®]
~230V/50Hz www.mcj.pl
warmweiss 3000K
4.1W LED | TOTAL 6.5W 2.2024

CE IP44 MADE IN EU

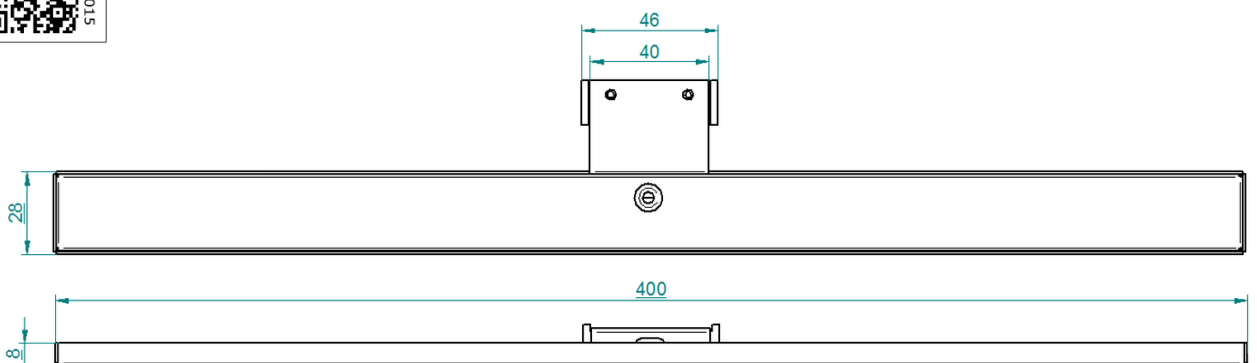
. Zeichnungen



. Model



Gehäuse: Aluminium



*) Verordnung (EU) 2019/2015